

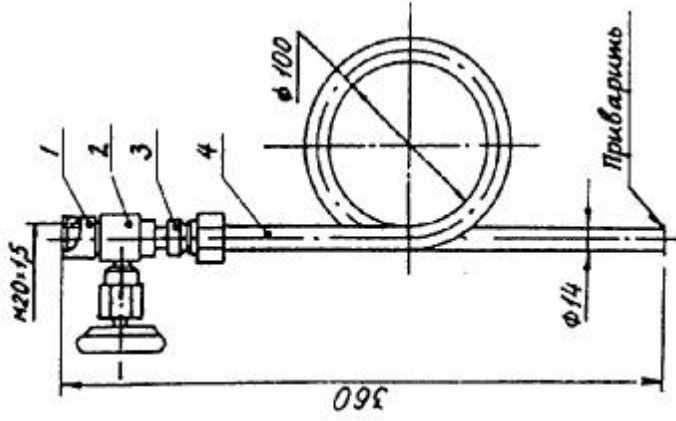
ОТБОРНОЕ УСТРОЙСТВО

016-200-Ст20-МП (прямое)

Этикетка

ООО «Комплекстехсистемавтоматика»

**ОТБОРНОЕ УСТРОЙСТВО
016-200-Ст20-МП (прямое)**



- 1 - муфта 1 шт.
- 2 - клапан 1 шт.
- 3 - соединение СВ 1 шт.
- 4 - отвод из трубы б/ш 14x2.0 1 шт.

Отборное устройство 016-200-Ст20-МП предназначено для установки приборов измерения давления на технологических трубопроводах и аппаратах с неагрессивной жидкостью.
Код ОКП 42 1891

1. ТЕХНИЧЕСКИЕ ДАННЫЕ

- 1.1. Рабочее давление, МПа (кгс/см²) - 16 (160).
- 1.2. Температура рабочей среды, °С - не выше 200.
- 1.3. Температура окружающей среды, °С - не ниже - 40.
- 1.4. Масса, кг - не более 1,5.

2. КОМПЛЕКТНОСТЬ

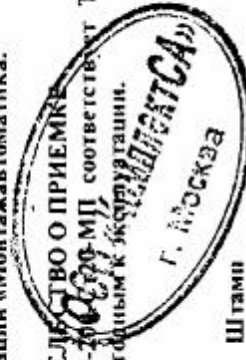
- отборное устройство в комплекте согласно рисунку.
- этикетки 1 шт. на партию, но не менее 1 шт. на каждые 10 изделий.

3. ТРЕБОВАНИЕ К МОНТАЖУ

Монтаж отборных устройств осуществляется в соответствии с чертежами ЗК4-2-90 Ассоциации «Монтажавтоматика».

4. СВИДЕТЕЛЬСТВО О ПРИЕМКЕ

Отборное устройство 016-200-МП соответствует ТУ 4218-004-17416124-97 и признано годным к эксплуатации.



Дата изготовления

Штамп

5. ГАРАНТИИ ИЗГОТОВИТЕЛЯ

5.1. Гарантийный срок два года со дня ввода отборных устройств в эксплуатацию, но не более 30 месяцев со дня отгрузки поставщиком.

5.2. При обнаружении производственного дефекта поставщик обязуется заменить бракованное изделие.

Поставщик: ООО «Комплексистемавтоматика»
119034, Москва, Лопухинский пер., дом 3, стр. 2.