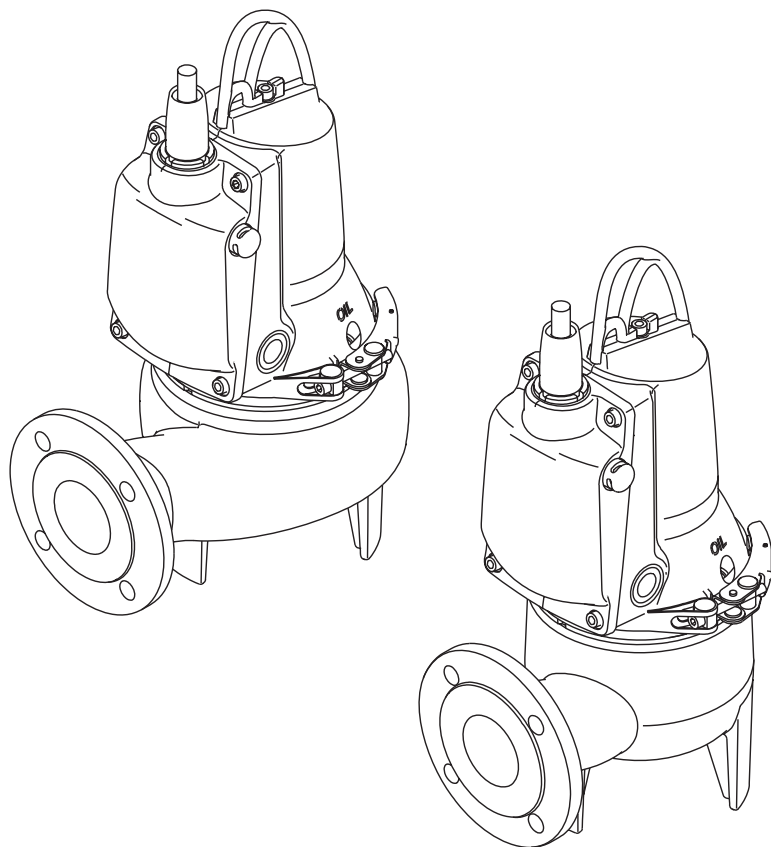


SL1, SLV AUTO *ADAPT*

Паспорт, Руководство по монтажу и эксплуатации



SL1, SLV AUTO_{ADAPT}

| | |
|--|-----|
| Русский (RU) | |
| Паспорт, Руководство по монтажу и эксплуатации | 4 |
| Қазақша (KZ) | |
| Төлқұжат, Құрастыру және пайдалану бойынша нұсқаулық | 26 |
| Кыргызча (KG) | |
| Паспорт, Қуруу жана пайдалануу боюнча Жетекчилик | 48 |
| Հայերեն (AM) | |
| Անձնագիր, Տեղադրման և շահագործման ձեռնարկ | 70 |
| Информация о подтверждении соответствия | 100 |

СОДЕРЖАНИЕ

| | Стр. | |
|---|-----------|--|
| 1. Указания по технике безопасности | 4 | 12.2 Обязательная периодичность |
| 1.1 Общие сведения о документе | 5 | очистки для датчиков в насосах |
| 1.2 Значение символов и надписей на изделии | 5 | во взрывозащищённом исполнении |
| 1.3 Квалификация и обучение обслуживающего персонала | 5 | 12.3 Периодичность проверок |
| 1.4 Опасные последствия несоблюдения указаний по технике безопасности | 5 | 12.4 Регулировка зазора рабочего колеса |
| 1.5 Выполнение работ с соблюдением техники безопасности | 5 | 12.5 Промывка корпуса насоса |
| 1.6 Указания по технике безопасности для потребителя или обслуживающего персонала | 5 | 12.6 Промывка датчиков |
| 1.7 Указания по технике безопасности при выполнении технического обслуживания, осмотров и монтажа | 5 | 12.7 Проверка/замена торцевого уплотнения вала |
| 1.8 Самостоятельное переоборудование и изготовление запасных узлов и деталей | 5 | 12.8 Замена масла |
| 1.9 Недопустимые режимы эксплуатации | 6 | 12.9 Комплекты для технического обслуживания |
| 2. Транспортировка и хранение | 6 | 13. Вывод из эксплуатации |
| 3. Значение символов и надписей в документе | 6 | 14. Технические данные |
| 4. Общие сведения об изделии | 6 | 15. Обнаружение и устранение неисправностей |
| 5. Упаковка и перемещение | 10 | 15.1 Проверка сопротивления изоляции |
| 5.1 Упаковка | 10 | 16. Утилизация изделия |
| 5.2 Перемещение | 10 | 17. Изготовитель. Срок службы |
| 5.3 Подъём | 10 | Приложение 1. |
| 6. Область применения | 10 | Приложение 2. |
| 6.1 Потенциально взрывоопасная среда | 10 | |
| 7. Принцип действия | 11 | |
| 8. Монтаж механической части | 11 | |
| 8.1 Установка на автоматической трубной муфте | 11 | |
| 8.2 Переносная погружная установка | 12 | |
| 9. Подключение электрооборудования | 13 | |
| 9.1 Устройство CIU (интерфейс связи) | 13 | |
| 9.2 Подключение электрооборудования – насосы с однофазными электродвигателями | 14 | |
| 9.3 Подключение электрооборудования – насосы с трёхфазными электродвигателями | 14 | |
| 9.4 Сигнальное реле/подключение внешней связи | 14 | |
| 10. Ввод в эксплуатацию | 14 | |
| 10.1 Перед вводом в эксплуатацию | 15 | |
| 10.2 Направление вращения | 15 | |
| 11. Эксплуатация | 15 | |
| 11.1 Режимы работы | 16 | |
| 11.2 Сброс данных насоса | 16 | |
| 11.3 Встроенная защита электродвигателя | 16 | |
| 11.4 Конфигурация | 16 | |
| 12. Техническое обслуживание | 18 | |
| 12.1 Рекомендуемая периодичность очистки для датчиков в стандартных насосах | 18 | |



Предупреждение
Прежде чем приступить к работам по монтажу оборудования, необходимо внимательно изучить данный документ и Краткое руководство (Quick Guide). Монтаж и эксплуатация оборудования должны проводиться в соответствии с требованиями данного документа, а также в соответствии с местными нормами и правилами.

1. Указания по технике безопасности



Предупреждение
Эксплуатация данного оборудования должна производиться персоналом, владеющим необходимыми для этого знаниями и опытом работы. Лица с ограниченными физическими, умственными возможностями, с ограниченными зрением и слухом не должны допускаться к эксплуатации данного оборудования. Доступ детей к данному оборудованию запрещен.

1.1 Общие сведения о документе

Паспорт, Руководство по монтажу и эксплуатации, далее по тексту – Руководство, содержит принципиальные указания, которые должны выполняться при монтаже, эксплуатации и техническом обслуживании. Поэтому перед монтажом и вводом в эксплуатацию они обязательно должны быть изучены соответствующим обслуживающим персоналом или потребителем. Руководство должно постоянно находиться на месте эксплуатации оборудования.

Необходимо соблюдать не только общие требования по технике безопасности, приведенные в разделе «Указания по технике безопасности», но и специальные указания по технике безопасности, приводимые в других разделах.

1.2 Значение символов и надписей на изделии

Указания, помещенные непосредственно на оборудовании, например:

- стрелка, указывающая направление вращения,
 - обозначение напорного патрубка для подачи перекачиваемой среды,
- должны соблюдаться в обязательном порядке и сохраняться так, чтобы их можно было прочитать в любой момент.

1.3 Квалификация и обучение обслуживающего персонала

Персонал, выполняющий эксплуатацию, техническое обслуживание и контрольные осмотры, а также монтаж оборудования, должен иметь соответствующую выполняемой работе квалификацию. Круг вопросов, за которые персонал несет ответственность и которые он должен контролировать, а также область его компетенции должны точно определяться потребителем.

1.4 Опасные последствия несоблюдения указаний по технике безопасности

Несоблюдение указаний по технике безопасности может повлечь за собой как опасные последствия для здоровья и жизни человека, так и создать опасность для окружающей среды и оборудования. Несоблюдение указаний по технике безопасности может также привести к аннулированию всех гарантийных обязательств по возмещению ущерба.

В частности, несоблюдение требований техники безопасности может, например, вызвать:

- отказ важнейших функций оборудования;
- недейственность предписанных методов технического обслуживания и ремонта;
- опасную ситуацию для здоровья и жизни персонала вследствие воздействия электрических или механических факторов.

1.5 Выполнение работ с соблюдением техники безопасности

При выполнении работ должны соблюдаться приведенные в данном документе указания по технике безопасности, существующие национальные предписания по технике безопасности, а также любые внутренние предписания по выполнению работ, эксплуатации оборудования и технике безопасности, действующие у потребителя.

1.6 Указания по технике безопасности для потребителя или обслуживающего персонала

- Запрещено демонтировать имеющиеся защитные ограждения подвижных узлов и деталей, если оборудование находится в эксплуатации.
- Необходимо исключить возможность возникновения опасности, связанной с электроэнергией (более подробно смотрите, например, предписания ПУЭ и местных энергоснабжающих предприятий).

1.7 Указания по технике безопасности при выполнении технического обслуживания, осмотров и монтажа

Потребитель должен обеспечить выполнение всех работ по техническому обслуживанию, контрольным осмотрам и монтажу квалифицированными специалистами, допущенными к выполнению этих работ и в достаточной мере ознакомленными с ними в ходе подробного изучения руководства по монтажу и эксплуатации.

Все работы обязательно должны проводиться при выключенном оборудовании. Должен безусловно соблюдаться порядок действий при остановке оборудования, описанный в руководстве по монтажу и эксплуатации.

Сразу же по окончании работ должны быть снова установлены или включены все демонтированные защитные и предохранительные устройства.

1.8 Самостоятельное переоборудование и изготовление запасных узлов и деталей

Переоборудование или модификацию устройств разрешается выполнять только по согласованию с изготовителем.

Фирменные запасные узлы и детали, а также разрешенные к использованию фирмой-изготовителем комплектующие, призваны обеспечить надежность эксплуатации.

Применение узлов и деталей других производителей может вызвать отказ изготовителя нести ответственность за возникшие в результате этого последствия.

1.9 Недопустимые режимы эксплуатации

Эксплуатационная надежность поставляемого оборудования гарантируется только в случае применения в соответствии с функциональным назначением согласно разделу «Область применения». Предельно допустимые значения, указанные в технических данных, должны обязательно соблюдаться во всех случаях.

2. Транспортировка и хранение

Транспортирование оборудования следует проводить в крытых вагонах, закрытых автомашинах, воздушным, речным либо морским транспортом.

Условия транспортирования оборудования в части воздействия механических факторов должны соответствовать группе «С» по ГОСТ 23216.

При транспортировании упакованное оборудование должно быть надежно закреплено на транспортных средствах с целью предотвращения самопроизвольных перемещений.

Условия хранения оборудования должны соответствовать группе «С» ГОСТ 15150.

Максимальный назначенный срок хранения составляет 2 года. В течение всего срока хранения консервация не требуется.

При хранении насосного агрегата необходимо прокручивать рабочее колесо не реже одного раза в месяц.

При длительном хранении насос необходимо защитить от действия влаги и тепла.

Температура хранения: от -25 °С до +60 °С.

3. Значение символов и надписей в документе



Предупреждение
Несоблюдение данных указаний может иметь опасные для здоровья людей последствия.



Предупреждение
Несоблюдение данных указаний может стать причиной поражения электрическим током и иметь опасные для жизни и здоровья людей последствия.



Предупреждение
Настоящие правила должны соблюдаться при работе со взрывозащищенным оборудованием. Рекомендуется также соблюдать данные правила при работе с оборудованием в стандартном исполнении.

Указания по технике безопасности, невыполнение которых может вызвать отказ оборудования, а также его повреждение.

Рекомендации или указания, облегчающие работу и обеспечивающие безопасную эксплуатацию оборудования.

Внимание

Указание

4. Общие сведения об изделии

Данное Руководство распространяется на канализационные насосы SL1, SLV AUTO_{ADAPT}, в том числе во взрывозащищенном исполнении, следующих типов:

- Канализационные насосы SL1.50.65 с канальным рабочим колесом
- Канализационные насосы SLV.65.65 со свободно-вихревым рабочим колесом (SuperVortex).

Насосы Grundfos SL1 и SLV AUTO_{ADAPT} имеют встроенный контроллер и систему защиты электродвигателя. Остаётся только подключить насос к источнику питания.

Контроллер имеет следующие преимущества:

- Встроенные датчики контроля уровня и датчики сухого хода.
- Встроенная защита двигателя.
- Чередование насосов.

Если в одном и том же резервуаре несколько насосов (до 4-х насосов), встроенная логика управления обеспечит равномерное распределение нагрузки между ними.

- Выход аварийного сигнала.

В насосе имеется выход аварийного сигнала.

Имеются контакты NC и NO, которые используются по необходимости, например, для звукового или визуального аварийного сигнала.

- Система защиты от заклинивания.

Система защиты от заклинивания запускает насос с интервалами, заданными в программе, чтобы исключить заклинивание рабочего колеса.

- Задержка пуска.

Данная функция обеспечивает равномерную нагрузку источника питания, когда происходит одновременный запуск нескольких насосов после непреднамеренного отключения электричества.

Канализационные насосы SL1 и SLV в переносном исполнении предназначены для перекачивания бытовых и промышленных сточных вод.

Насос может быть установлен на автоматической трубной муфте или свободно на дне резервуара.

Конструкция насосов SL1 и SLV AUTO_{ADAPT} представлена на рис. 1-2.

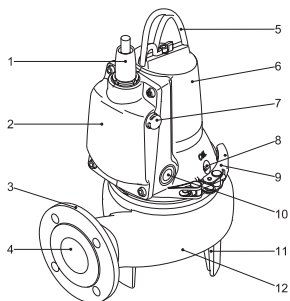


Рис. 1. Насос SL1.50.65

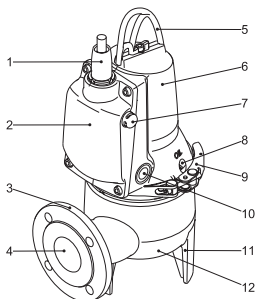


Рис. 2. Насос SLV.65.65

| Поз. | Деталь |
|------|------------------------------|
| 1 | Кабельный ввод |
| 2 | Электронный блок |
| 3 | Напорный фланец DN 65, PN 10 |
| 4 | Напорный патрубок |
| 5 | Подъемная скоба |
| 6 | Корпус электродвигателя |
| 7 | Датчик контроля уровня |
| 8 | Масляная пробка |
| 9 | Хомут |
| 10 | Датчики сухого хода |
| 11 | Опора насоса |
| 12 | Корпус насоса |

TM04 4791 2109

TM04 4792 2109

Фирменная табличка

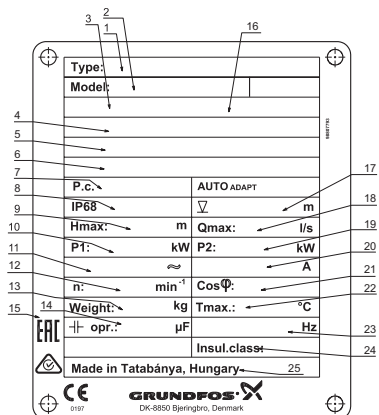


Рис. 3. Фирменная табличка

| Поз. | Описание |
|------|---|
| 1 | Типовое обозначение |
| 2 | Номер продукта и серийный номер |
| 3 | Регистрационный номер органа по сертификации (сертификат АТЕХ) |
| 4 | Номер сертификата АТЕХ (Директива по взрывозащищенному оборудованию) |
| 5 | Маркировка насоса во взрывозащищенном исполнении (IECEX) |
| 6 | Номер сертификата IECEx System |
| 7 | Дата изготовления [1-я и 2-я цифры = год; 3-я и 4-я цифры = календарная неделя] |
| 8 | Степень защиты |
| 9 | Максимальный напор [м] |
| 10 | Номинальная потребляемая мощность [кВт] |
| 11 | Номинальное напряжение |
| 12 | Частота вращения [об/мин] |
| 13 | Масса без учёта кабеля [кг] |
| 14 | Рабочий конденсатор [мкФ] |
| 15 | Знаки обращения на рынке |
| 16 | Маркировка взрывозащиты в соответствии с нормами АТЕХ |
| 17 | Максимальная глубина погружения при установке [м] |
| 18 | Максимальный расход [л/с] |
| 19 | Номинальная мощность на валу [кВт] |
| 20 | Номинальный ток [А] |
| 21 | Кoeffициент мощности, Cos φ, 1/1 нагрузки |
| 22 | Макс. температура жидкости [°C] |
| 23 | Частота [Гц] |
| 24 | Класс изоляции |
| 25 | Страна изготовления |

Фирменная табличка для насосов, произведенных в России

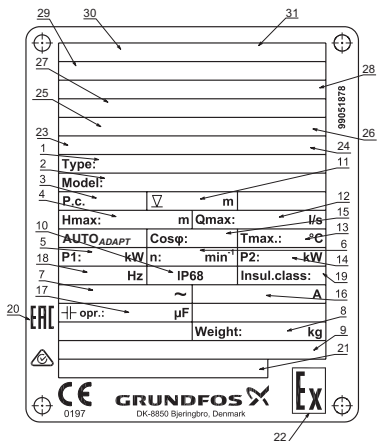


Рис. 4. Фирменная табличка для насосов, произведенных в России

| | |
|----|---|
| 21 | Страна изготовления |
| 22 | Специальный знак взрывобезопасности |
| 23 | Номер сертификата IECEx System |
| 24 | Маркировка насоса во взрывозащищенном исполнении (IECEx) |
| 25 | Регистрационный номер органа по сертификации (сертификат ATEX) |
| 26 | Маркировка взрывозащиты в соответствии с нормами ATEX |
| 27 | Номер сертификата ATEX (Директива по взрывозащищенному оборудованию) |
| 28 | Маркировка взрывозащиты в соответствии с ТР ТС 012/2011 |
| 29 | Номер сертификата соответствия на насосы во взрывозащищенном исполнении |
| 30 | Наименование органа по сертификации взрывозащищенного оборудования |
| 31 | Регистрационный номер органа по сертификации взрывозащищенного оборудования |

| Поз. | Описание |
|------|---|
| 1 | Типовое обозначение |
| 2 | Номер продукта и серийный номер |
| 3 | Дата изготовления [1-я и 2-я цифры = год; 3-я и 4-я цифры = календарная неделя] |
| 4 | Максимальный напор [м] |
| 5 | Потребляемая мощность электродвигателя P1 [кВт] |
| 6 | Частота вращения [мин ⁻¹] |
| 7 | Номинальное напряжение [В] |
| 8 | Масса без учёта кабеля [кг] |
| 9 | Номер технических условий |
| 10 | Степень защиты |
| 11 | Максимальная глубина погружения при установке [м] |
| 12 | Максимальный расход [л/с] |
| 13 | Максимальная температура жидкости [°C] |
| 14 | Мощность на валу электродвигателя P2 [кВт] |
| 15 | Кэффициент мощности, Cos φ, 1/1 нагрузки |
| 16 | Номинальный ток [А] |
| 17 | Рабочий конденсатор [мкФ] |
| 18 | Частота [Гц] |
| 19 | Класс изоляции |
| 20 | Знаки обращения на рынке |

Типовое обозначение

| | | | | | | | | | | | |
|---|-----------|----------|------------|------------|------------|-----------|------------|-----------|-----------|-----------|-----------|
| Пример SL1.50.65.11.E.Ex.2.1.502 | SL | 1 | .50 | .65 | .11 | .E | .Ex | .2 | .1 | .5 | 02 |
| Типовой ряд Канализационные насосы Grundfos | | | | | | | | | | | |
| Материал Стандартный, чугун | | | | | | | | | | | |
| Тип рабочего колеса 1 = Канальное рабочее колесо V = Свободно-вихревое рабочее колесо (SuperVortex) [-] = Полуоткрытое рабочее колесо | | | | | | | | | | | |
| Максимальный сферический зазор рабочего колеса [мм] | | | | | | | | | | | |
| Напорный патрубок Номинальный диаметр напорного отверстия [мм] | | | | | | | | | | | |
| Мощность на валу, P2 P2 = Код из типового обозначения/10 кВт | | | | | | | | | | | |
| Оборудование в насосе E = Исполнение с электронным блоком | | | | | | | | | | | |
| Исполнение насоса [-] = Стандартное исполнение погружных канализационных насосов Ex = Взрывозащищенное исполнение | | | | | | | | | | | |
| Число полюсов 2 полюса, n = 3000 мин ⁻¹ , 50 Гц | | | | | | | | | | | |
| Число фаз 1 = Однофазный электродвигатель [-] = Трехфазный электродвигатель | | | | | | | | | | | |
| Частота сети 5 = 50 Гц | | | | | | | | | | | |
| Напряжение питания и схема пуска 02 = 230 В, прямой пуск 0В = 400-415 В, прямой пуск | | | | | | | | | | | |
| Поколение [-] = 1-го поколения A = 2-го поколения B = 3-го поколения и т.д. Насосы, относящиеся к отдельным поколениям, различаются по конструкции, но одинаковые по номинальной мощности. | | | | | | | | | | | |
| Материал насоса [-] = Стандартный материал насоса | | | | | | | | | | | |

Предупреждение
Допустимые маркировки
взрывозащиты насосов SL1



- u SLV AUTO_{ADAPT}:**
- 1 Ex d ib IIB T4 Gb X
 - 1 Ex d IIB T4 Gb X
 - II Gb b c IIB T4 X/1 Ex d IIB T4 Gb X/1 Ex ib IIB T4 Gb
 - II Gb b c IIB T4 X/1 Ex d IIB T4 Gb X

5. Упаковка и перемещение

5.1 Упаковка

При получении оборудования проверьте упаковку и само оборудование на наличие повреждений, которые могли быть получены при транспортировке. Перед тем как утилизировать упаковку, тщательно проверьте, не остались ли в ней документы и мелкие детали. Если полученное оборудование не соответствует вашему заказу, обратитесь к поставщику оборудования.

Если оборудование повреждено при транспортировке, немедленно свяжитесь с транспортной компанией и сообщите поставщику оборудования.

Поставщик сохраняет за собой право тщательно осмотреть возможное повреждение.

5.2 Перемещение



Предупреждение
Следует соблюдать ограничения местных норм и правил в отношении подъёмных и погрузочно-разгрузочных работ, осуществляемых вручную.

Внимание

Запрещается поднимать оборудование за питающий кабель.



Предупреждение
При подъёме насоса использовать для этого исключительно подъёмную скобу или автопогрузчик с вилочным захватом, если насос находится на паллете.

Насос можно транспортировать в вертикальном или горизонтальном положении.

Необходимо исключить возможность скатывания или опрокидывания насоса.

Проверьте защитную крышку для датчика уровня на предмет повреждений после транспортировки.

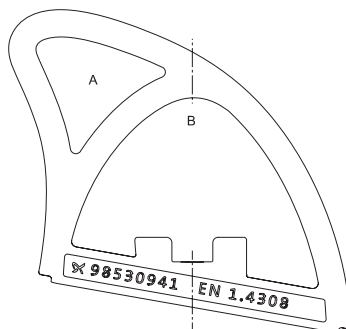
См. рис. 1 или 2 (поз. 7). В случае повреждений защитной крышки обратитесь в ближайшее представительство компании Grundfos.

Грузоподъемное оборудование должно быть приспособлено именно для этих целей. Ни при каких обстоятельствах нельзя превышать допустимую грузоподъемность оборудования.

Масса насоса указана в фирменной табличке на насос.

5.3 Подъём

При подъёме насоса необходимо использовать правильные точки для крепления насоса в уравновешенном положении. Установите крюк подъёмной цепи в точке А для монтажа на автоматической трубной муфте и в точке В для других типов монтажа. См. рис. 5.



TM06 0066 4813

Рис. 5. Точки подъёма

6. Область применения

Насосы SLV.50.65 применяются для перекачивания дренажных, поверхностных, промышленных и бытовых сточных вод (без фекалий).

Насосы SL1.65.65 применяются для перекачивания дренажных, поверхностных, промышленных и бытовых сточных вод (в том числе с фекалиями).



Предупреждение
Насосы SL1.50 не допускается применять для стоков, которые содержат фекалии. Насосы SLV.65 применяются только в локальных системах.

Малогабаритная конструкция делает насос пригодным как для стационарного, так и для переносного монтажа. Насос может быть установлен на автоматической трубной муфте или свободно на дне резервуара.

6.1 Потенциально взрывоопасная среда

В потенциально взрывоопасных условиях используйте взрывозащищённые насосы.



Предупреждение
Ни при каких обстоятельствах не допускается перекачивание горючих жидкостей данными насосами.

7. Принцип действия

Принцип работы насосов серии SL1, SLV AUTO_{ADAPT} основан на повышении давления жидкости, движущейся от входного патрубка к выходному. Повышение давления происходит путем передачи механической энергии от ротор-вала к жидкости посредством вращающегося рабочего колеса. Жидкость течет от входа к центру рабочего колеса и дальше вдоль его лопаток. Под действием центробежных сил скорость жидкости увеличивается, следовательно, растет кинетическая энергия, которая преобразуется в давление. Корпус насоса предназначен для сбора жидкости с рабочего колеса и направления ее к выходному патрубку.

8. Монтаж механической части



Предупреждение
Перед началом монтажа следует отключить источник питания и перевести сетевой выключатель в положение 0. Прежде чем приступить к работе, должны быть отключены все источники внешнего питания, подсоединенные к насосу.

Предупреждение
Перед монтажом и первым пуском насоса необходимо проверить кабель на отсутствие внешних дефектов во избежание короткого замыкания.

Перед началом монтажа насоса необходимо убедиться в том, что дно резервуара ровное.

Внимание

Дополнительная фирменная табличка с техническими данными, поставляемая с насосом, должна крепиться рядом с резервуаром.

На месте установки насоса должны выполняться все требования по технике безопасности, например, в резервуарах следует при необходимости применять вентилятор для подачи свежего воздуха.

Перед началом монтажа проверьте уровень масла в масляной камере. См. раздел 12. *Техническое обслуживание.*

Насосы подходят для различных типов установки. Все варианты монтажа описаны в разделах 8.1 и 8.2. Корпуса насосов всех моделей оснащены литым напорным фланцем DN 65, PN 10.



Предупреждение
Если насос уже подключен к источнику питания, ни в коем случае не подносить руки или инструменты к отверстию его всасывающего или напорного патрубка, пока не будут вынуты предохранители или сетевой выключатель не будет переведён в положение «выключить». Необходимо принять меры, предотвращающие случайное включение питания.



Предупреждение
Подъёмная скоба предназначена только для подъёма насоса. Её нельзя использовать для фиксации насоса во время работы.

Во избежание поломок из-за неправильного монтажа мы рекомендуем всегда использовать только оригинальные принадлежности Grundfos.

Данные насосы предназначены для периодической эксплуатации. При полном погружении в перекачиваемую жидкость насосы могут также эксплуатироваться в непрерывном режиме. См. раздел 11.1 Режимы работы.

Следите за тем, чтобы на датчики насоса не попадали брызги от воды, поступающей в резервуар.

Указание

Указание

Указание

8.1 Установка на автоматической трубной муфте

Насосы, предназначенные для постоянной работы, могут быть установлены на автоматической трубной муфте.

Конструкция автоматической трубной муфты облегчает техническое обслуживание и ремонт, поскольку насос можно легко поднять из резервуара.

Насосы имеют литой напорный фланец DN 65, PN 10.



Предупреждение
Перед началом монтажа насоса необходимо убедиться в том, что атмосфера в резервуаре не является потенциально взрывоопасной.

Трубопровод не должен испытывать внутренних напряжений, которые могут возникнуть в результате некорректного монтажа.

Внимание

На насос не должны передаваться нагрузки от трубопровода. Для облегчения процедуры установки и чтобы не допустить перехода усилий от трубопровода на фланцы и болты, рекомендуется использовать свободные фланцы.

Внимание

Запрещено использовать в трубопроводах упругие элементы или компенсаторы. Ни в коем случае эти элементы нельзя использовать для центровки трубопровода.

Система автоматической муфты с трубными направляющими, см. Приложение 1.

Необходимо сделать следующее:

1. На внутренней кромке резервуара необходимо засверлить отверстия под крепеж кронштейнов для трубных направляющих. Кронштейны предварительно зафиксировать двумя вспомогательными винтами.
2. Установить нижнюю часть автоматической трубной муфты на дно резервуара. Выставить строго вертикально при помощи отвеса. Закрепить трубную автоматическую муфту при помощи распорных болтов. Если поверхность дна резервуара неровная, установить под автоматическую муфту соответствующие опоры так, чтобы при затягивании болтов она сохраняла горизонтальное положение.
3. Выполнить монтаж напорного трубопровода, используя известные способы, исключающие возникновение в нем внутренних напряжений.
4. Установить трубные направляющие на подставке автоматической муфты и откорректировать их длину точно по кронштейну направляющих в верхней части резервуара.
5. Отвинтить предварительно закреплённый кронштейн направляющих и закрепить его вверху направляющих. Надёжно зафиксировать кронштейн на стене резервуара.

Указание

Направляющие не должны иметь осевого люфта, иначе при работе насоса будет возникать шум.

6. Очистить резервуар от мусора и т.п. перед тем, как опускать в него насос.

7. Прикрепить фланец с направляющими клыкками к насосу. Пропустить направляющие клыкки насоса между направляющими трубной муфты и опустить насос в резервуар на цепи, закреплённой на подъёмной скобе насоса. Когда насос достигнет нижней части автоматической трубной муфты, произойдет автоматическое герметичное соединение его с этой муфтой.
8. Цепь повесить на специальный крюк сверху резервуара. Следить при этом за тем, чтобы цепь не касалась корпуса насоса.
9. Отрегулировать длину кабеля двигателя, намотав его в бухту так, чтобы кабель не повредился при работе насоса. Закрепить бухту на крюке в верхней части колодца. Кабель не должен быть сильно согнут или зажат.
10. Подключить кабель электродвигателя и, если имеется, сигнальный кабель.

8.2 Переносная погружная установка

Насосы, предназначенные для переносной погружной установки, могут стоять свободно на дне резервуара или колодца. См. Приложение 1.

Для облегчения сервисных работ используйте переходное колено для напорного патрубка, чтобы упростить монтаж/ демонтаж насоса с напорной линией.

При использовании шланга следите за тем, чтобы шланг не корчился и чтобы его внутренний диаметр соответствовал диаметру напорного соединения.

При использовании жесткой трубы нужно устанавливать арматуру в следующем порядке, начиная от насоса: напорное соединение и необходимые фитинги, обратный клапан, задвижка.

Если насос ставится на илистую или неровную поверхность, установите его на кирпичи или что-то подобное.

Порядок выполнения:

1. Смонтировать колено 90° с напорным патрубком и подсоединить напорную трубу или шланг.
2. Опустить насос в жидкость с помощью цепи, прикреплённой к подъёмной скобе насоса. Рекомендуем ставить насос на ровную, твердую поверхность. Насос должен опускаться на цепи, а не на кабеле.
3. Цепь повесить на специальный крюк наверху резервуара. Следить при этом за тем, чтобы цепь не касалась корпуса насоса.
4. Отрегулировать длину кабеля двигателя, намотав его в бухту так, чтобы кабель не повредился при работе насоса. Закрепить бухту на соответствующем крюке. Кабель не должен быть сильно согнут или зажат.

5. Подключить кабель электродвигателя и, если имеется, сигнальный кабель.

Если в одном и том же резервуаре установлено несколько насосов, они должны быть на одном уровне для обеспечения оптимального чередования насосов.

Указание

Запрещено опускать свободный конец кабеля в воду, так как в этом случае вода может проникнуть через кабель в электродвигатель.

Указание

9. Подключение электрооборудования

Запрещается использовать насос с частотным преобразователем.

Внимание

Подключение электрооборудования должно выполняться с соблюдением местных норм и правил.

***Предупреждение**
Насос должен подключаться к электрическому шкафу в соответствии с местными нормами и правилами. Электрический шкаф включает в себя плавкие предохранители, сетевой выключатель и защиту от тока утечки на землю. При отключении всех полюсов, воздушный зазор между контактами внешнего выключателя должен быть не менее 3 мм (для каждого полюса). Должна быть предусмотрена возможность перевести сетевой выключатель в положение 0. Тип выключателя указан в п. 5.3.2 ГОСТ Р МЭК 60204-1. Насос имеет встроенную защиту двигателя и все необходимые средства управления.*

***Предупреждение**
Если на фирменной табличке насоса имеется маркировка «Ex» (взрывозащита), необходимо обеспечить правильное подключение насоса в соответствии с инструкциями, приведенными в настоящем документе.*



***Предупреждение**
Если используется устройство CIU (блок интерфейса связи) (см. раздел 10.1), его нельзя устанавливать в потенциально взрывоопасной среде.*

***Предупреждение**
У взрывозащищённых насосов необходимо обеспечить подключение внешнего провода заземления к внешней клемме заземления на насосе, используя для этого провод с защитным кабельным хомутом. Очистить поверхность для соединения внешнего заземления и установить защитный кабельный хомут. Поперечное сечение провода заземления должно составлять как минимум 4 мм², например, провод типа H07 V2-K (PVT 90°) желто-зеленого цвета. Проверьте, надёжно ли выполнено заземление.*



***Предупреждение**
Перед монтажом и первым пуском насоса необходимо проверить кабель на отсутствие внешних дефектов во избежание короткого замыкания.*



***Предупреждение**
Работа насоса всухую запрещена.*



Значения рабочего напряжения и частоты тока указаны на фирменной табличке с номинальными данными насоса. Допустимое отклонение напряжения указано в разделе 14. *Технические данные.* Необходимо проверить соответствие электрических характеристик электродвигателя имеющимся параметрам источника питания. Все насосы поставляются с 10 м кабелем, конец кабеля свободный.

***Предупреждение**
Если кабель электропитания повреждён, он должен быть заменён сертифицированным центром Grundfos или обслуживающим персоналом, имеющим соответствующую квалификацию.*



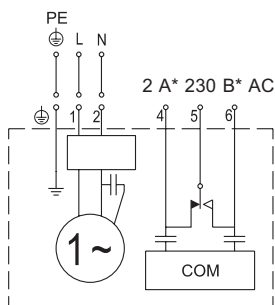
9.1 Устройство CIU (интерфейс связи)

Устройство Grundfos CIU используется для передачи данных между насосом SL1 или SLV и сетью.

Устройство CIU является дополнительной опцией. Смотрите Паспорт, Руководство по монтажу и эксплуатации, поставляемое вместе с устройством.

9.2 Подключение электрооборудования – насосы с однофазными электродвигателями

Насос имеет запатентованную функцию пуска, которая устраняет необходимость в пусковом конденсаторе. Рабочий конденсатор встроен в насос.



TM04 4297 1209

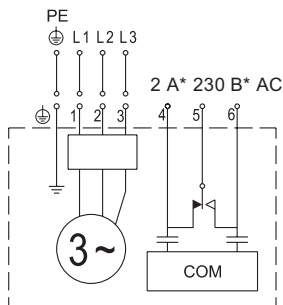
* Максимальное значение

Рис. 6. Схема соединений для насосов с однофазными электродвигателями

9.3 Подключение электрооборудования – насосы с трёхфазными электродвигателями

Электродвигатель насоса сконструирован так, что фазы в электрическом шкафу чередуются по часовой стрелке (определяется с помощью детектора последовательности фаз). Насос не включится, пока чередование фаз не будет правильным.

Если датчики сухого хода погружены в рабочую жидкость, но насос не запускается, причина может быть в неверном чередовании фаз. Поменять местами L1 и L2.



TM04 4298 1209

* Максимальное значение

Рис. 7. Схема соединений для насосов с трёхфазными электродвигателями

9.4 Сигнальное реле/подключение внешней связи

В насосе имеется выход аварийного сигнала (реле). Имеются контакты NC и NO, которые используются по необходимости, например, для звукового или визуального аварийного сигнала.

Как альтернативу можно использовать провода 4 и 6 для внешней связи через устройство CIU (интерфейс связи).

Если подключено устройство CIU, реле использовать нельзя. CIU оснащено реле, которое берёт на себя функцию аварийной сигнализации.

Указание

Пример схемы соединений смотрите в технической документации, поставляемой вместе с CIU.

10. Ввод в эксплуатацию

Все изделия проходят приемо-сдаточные испытания на заводе-изготовителе.

Дополнительные испытания на месте установки не требуются.

Для запуска оборудования рекомендуем обратиться в сервисный центр компании Grundfos.

После длительного хранения (более двух лет) необходимо выполнить диагностику состояния насосного агрегата и только после этого производить его ввод в эксплуатацию.

Необходимо убедиться в свободном ходе рабочего колеса насоса. Особое внимание необходимо обратить на состояние торцевого уплотнения, уплотнительных колец и кабельного ввода.

Предупреждение
Перед началом проверки состояния насоса необходимо вынуть предохранители или отключить питание сетевым выключателем.
Необходимо принять меры, предотвращающие случайное включение питания.
Необходимо обеспечить правильное подключение защитного оборудования.
Работа насоса в сухую запрещена.



Предупреждение
Открытие клеммной коробки после запуска насоса может привести к травмам персонала или смертельным случаям.



Предупреждение
Запрещается производить пуск насоса при наличии в резервуаре потенциально взрывоопасной среды.



Внимание

При чрезмерном шуме или вибрации насоса, других неполадках в работе насоса или проблемах с электропитанием немедленно остановите насос. Не пытайтесь снова запустить насос, пока не найдете причину неисправности и не устраните ее.

Указание

Насос вращается по часовой стрелке, если смотреть сверху. Направление рывка насоса после включения противоположно направлению вращения рабочего колеса.

Спустя неделю эксплуатации после замены уплотнения вала необходимо проверить состояние масла в масляной камере. Порядок действий смотрите в разделе 12. *Техническое обслуживание.*

10.1 Перед вводом в эксплуатацию

Необходимо сделать следующее:

1. Вытащить предохранители.
Проверить свободный ход рабочего колеса насоса. Повернуть рабочее колесо рукой.
2. Проверить состояние масла в масляной камере. Смотрите также раздел 12.8 *Замена масла.*
3. Убедиться, что датчик уровня чистый и защитная крышка не повреждена.
4. Убедиться, что датчики сухого хода чистые.
5. Открыть имеющиеся задвижки.
6. Опустить насос в жидкость и вставить предохранители.
7. Проверить, заполнена ли система перекачиваемой жидкостью и удален ли из нее воздух. В насосе применена система автоматического удаления воздуха.
8. Подключить питание к насосу.

После подключения питания насос запустится, и уровень жидкости понизится до уровня сухого хода. Эту функцию можно использовать для проверки насоса.

Указание

Если датчики сухого хода не погружены в рабочую жидкость, насос не может запуститься.

10.2 Направление вращения

Все насосы с однофазными электродвигателями имеют заводское соединение, обеспечивающее правильное направление вращения.

Электроника, встроенная в насосы с трёхфазными электродвигателями, предохраняет насос от запуска при неправильном чередовании фаз, и, следовательно, неправильном направлении вращения.

Если насос не работает, а уровень жидкости выше датчиков сухого хода, необходимо поменять местами L1 и L2.

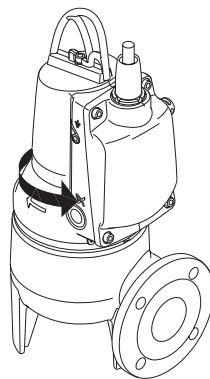


Рис. 8. Направление рывка

11. Эксплуатация

Условия эксплуатации приведены в разделе 14. *Технические данные.*



Предупреждение
Особые условия для безопасной эксплуатации взрывозащищённых насосов SL1 и SLV :

- Болты, используемые при замене, должны быть класса A2-70 или выше в соответствии с ГОСТ Р ИСО 3506-1.
- Термовыключатель в обмотках статора с номинальной температурой срабатывания 150 °C гарантирует отключение питания; повторное включение питания выполняется вручную.
- Температура окружающей среды должна находиться в пределах от -20 °C до +40 °C.

ТМ04.4794.2109

11.1 Режимы работы

Данные насосы предназначены для периодической эксплуатации (S3). При полном погружении насосы могут также эксплуатироваться в непрерывном режиме (S1).

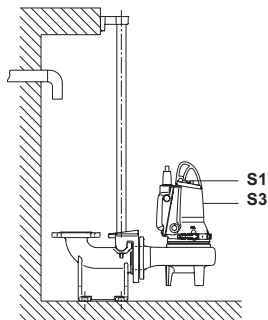


Рис. 9. Уровни рабочих режимов

TM04 4810 2109

• Периодическая эксплуатация, S3:

Электроника насоса в надлежащее время автоматически останавливает насос. Режим работы S3 подразумевает, что за период 10 минут насос должен эксплуатироваться в течение 4 минут с остановом на 6 минут. См. рис. 10.

В данном режиме насос частично погружен в перекачиваемую среду, т.е. уровень жидкости достигает минимум середины двигателя. См. рис. 9.

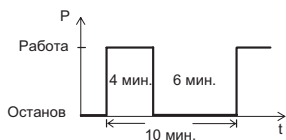


Рис. 10. Режим работы S3

TM04 4527 1509

• Непрерывная эксплуатация, S1:

В данном режиме насос может работать непрерывно без остановки для охлаждения, смотрите рис. 11. При полном погружении насос достаточно охлаждается окружающей перекачиваемой средой. См. рис. 9.

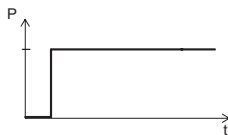


Рис. 11. Режим работы S1

TM04 4528 1509

11.2 Сброс данных насоса

На 1 минуту отключить подачу питания к насосу, затем снова включить.

11.3 Встроенная защита электродвигателя

Электродвигатель имеет встроенный электронный блок защиты, предохраняющий его в различных ситуациях.

В случае возникновения перегрузки встроенная защита остановит насос на 5 минут. После этого насос готов к перезапуску, если выполнены все условия пуска двигателя.

Для перезагрузки электронного блока насоса необходимо отключить питание на 1 минуту.

Защита электродвигателя срабатывает в случае:

- сухого хода;
- скачков напряжения (до 6000 В) в районах с высокой интенсивностью грозозовых разрядов (требуется внешняя грозозащита);
- повышения напряжения;
- падения напряжения;
- перегрузки;
- перегрева.

11.4 Конфигурация

11.4.1 Настройки по умолчанию

Насос поставляется с производства со следующими настройками по умолчанию.

| Параметр | |
|----------------------------------|---------|
| Задержка пуска (произвольная) | Выкл. |
| Уровень пуска | 25 см |
| Аварийный сигнал высокого уровня | + 10 см |
| Защита от заклинивания: | |
| Интервал | 3 дня |
| Продолжительность | 2 сек. |

Если один или несколько из перечисленных параметров необходимо изменить, используйте дополнительное устройство CIU и Grundfos GO.

CIU можно подключить временно для выполнения настроек.

Более подробная информация представлена в руководстве по монтажу и эксплуатации на устройство CIU.

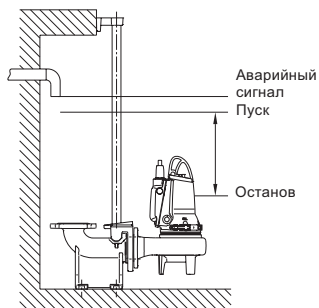


Рис. 12. Уровень пуска и останова насоса

11.4.2 Чередование насосов

Если в одном и том же резервуаре установлено несколько насосов (не больше четырёх), встроенная в насос логика управления будет обеспечивать равномерное распределение нагрузки между насосами по времени.

Смена насосов осуществляется по запатентованному методу, который основан на измерении уровня жидкости в резервуаре.

Указание

На очередность насосов может влиять атмосферное давление.

11.4.3 Заданный уровень пуска

На уровень пуска насоса может влиять атмосферное давление. Если между пуском и остановом большие интервалы, возможно уровень пуска отличается от установленного. Смотрите примеры ниже.

Пример 1: Постоянное атмосферное давление

Когда уровень жидкости в резервуаре достигает установленного уровня включения, происходит пуск насоса. Насос работает, пока уровень жидкости не достигнет уровня останова.

После останова насос выполняет самокалибровку относительно фактического атмосферного давления. См. рис. 13.

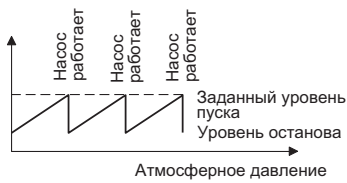


Рис. 13. Пример 1: Постоянное атмосферное давление

TM04 4793 2109

TM04 4337 1209

Пример 2: Возрастающее атмосферное давление

Если после останова насоса атмосферное давление повышается, насос зафиксирует это повышение как повышение уровня жидкости.

В результате пуск насоса может произойти до того, как будет достигнут установленный уровень пуска. См. рис. 14.



Рис. 14. Пример 2: Возрастающее атмосферное давление

TM04 4338 1209

Пример 3: Понижающееся атмосферное давление

Если после останова насоса атмосферное давление падает, насос зафиксирует это понижение как понижение уровня жидкости.

В результате пуск насоса может произойти после того, как будет достигнут установленный уровень пуска. См. рис. 15.

Поэтому расстояние между уровнем останова насоса и входным отверстием в резервуар должно быть не меньше 50 см. См. рис. 12.



Рис. 15. Пример 3: Понижающееся атмосферное давление

TM04 4339 1209

Предупреждение

Насос имеет защиту от сухого хода, основанную на двух датчиках сухого хода, которые расположены с обеих сторон электронного блока. Если датчик сухого хода регистрирует нехватку воды, насос сразу же останавливается, он не может быть перезапущен, пока датчики не будут снова полностью погружены в жидкость. Датчики необходимо регулярно промывать, в зависимости от количества илистых отложений на датчиках в резервуаре.



11.4.4 Термовыключатели

Все насосы имеют два набора термовыключателей, встроенных в обмотки статора.

Как только срабатывает термовыключатель, насос останавливается и не запускается снова, пока обмотки не остынут до нормальной температуры. Если насос не перезапускается автоматически, необходимо сбросить данные и запустить его вручную. См. раздел 11.2 Сброс данных насоса. Если насос приходится неоднократно перезапускать вручную, обратитесь в Grundfos или официальный сервисный центр.

Указание

Указание

Периодичность очистки, указанная в разделе 12.1, имеет рекомендательный характер и должна устанавливаться в соответствии с конкретным резервуаром. Для насосов во взрывозащищённом исполнении необходимо придерживаться периодичности очистки, указанной в разделе 12.2.

Указание

В периоды длительных простоев рекомендуется проверять рабочее состояние насоса.

12. Техническое обслуживание



Предупреждение
Перед началом работ по техническому обслуживанию необходимо вынуть предохранители или отключить питание сетевым выключателем. Необходимо принять меры, предотвращающие случайное включение питания. Все вращающиеся узлы и детали должны быть неподвижны.

Предупреждение
За исключением обслуживания проточной части, все остальные работы по техническому обслуживанию должны выполняться специалистами Grundfos или официальными службами сервиса, сертифицированными для обслуживания взрывозащищённого оборудования.

Перед началом сервисных работ и технического обслуживания необходимо тщательно промыть насос чистой водой. После разборки промыть чистой водой детали насоса.



Предупреждение
При выкручивании резьбовой пробки масляной камеры необходимо учитывать, что камера может находиться под избыточным давлением. Ни в коем случае не выкручивать резьбовую пробку полностью до тех пор, пока это давление не будет окончательно сброшено.

12.1 Рекомендуемая периодичность очистки для датчиков в стандартных насосах

Процедура промывки датчиков описана в разделе 12.6.

| Сточные воды с содержанием жиров | Сточные воды с содержанием твёрдых включений или волокон | Сточные воды без жиров, твёрдых включений или волокон |
|----------------------------------|--|---|
| 3 месяца | 6 месяцев | 12 месяцев |

12.2 Обязательная периодичность очистки для датчиков в насосах во взрывозащищённом исполнении

Процедура промывки датчиков описана в разделе 12.6.

| Сточные воды с содержанием жиров | Сточные воды с содержанием твёрдых включений или волокон | Сточные воды без жиров, твёрдых включений или волокон |
|----------------------------------|--|---|
| 3 месяца | 6 месяцев | 6 месяцев |

12.3 Периодичность проверок



Предупреждение
За исключением обслуживания проточной части, все остальные работы по техническому обслуживанию должны выполняться специалистами Grundfos или официальными службами сервиса, сертифицированными для обслуживания взрывозащищённого оборудования.

При нормальном режиме эксплуатации насос необходимо проверять через каждые 3000 часов работы или как минимум один раз в год. При высоком содержании твердых веществ или большой концентрации песка в перекачиваемой жидкости проверку насоса необходимо выполнять чаще.

Необходимо проверить следующее:

• Потребляемую мощность

См. фирменную табличку насоса.

• Уровень и состояние масла

Если это новый насос или насос, устанавливаемый после замены уплотнения вала, проверяют уровень масла через неделю эксплуатации.

Если в масле больше 20 % воды, может быть повреждено уплотнение вала. Замену масла следует проводить через 3000 часов работы или как минимум раз в год.

Для этого используйте масло Shell Ondina x420 или аналогичное.

Смотрите разделы **12.8 Замена масла** и **12.9 Комплекты для технического обслуживания**.

- Процедура промывки датчиков описана в разделе 13.6.

Указание

Отработанное масло необходимо собрать и удалить в соответствии с местными нормами и правилами.

В таблице указано необходимое количество масла в масляной камере насоса:

| Тип насоса | Кол-во масла в масляной камере (л) |
|------------|------------------------------------|
| Все типы | 0,17 |

• Кабельный ввод

Кабельный ввод должен быть герметичным, а кабели не должны иметь резких перегибов и/или защемлений. См. раздел **12.9 Комплекты для технического обслуживания**.

• Детали насоса

Проверить наличие следов износа рабочего колеса, корпуса насоса и т.п. Дефектные детали заменить. См. раздел **12.9 Комплекты для технического обслуживания**.

• Подшипники

Проверить бесшумный плавный ход вала (слегка повернуть его рукой). Дефектные подшипники заменить.

Капитальный ремонт насоса обычно необходим в тех случаях, когда обнаружено повреждение подшипников или при сбоях в работе электродвигателя. Такие работы должны выполняться в официальном Сервисном центре Grundfos.

12.4 Регулировка зазора рабочего колеса

Данный раздел относится только к насосам SL1. Номера позиций см. *Приложение 2*.

Необходимо сделать следующее:

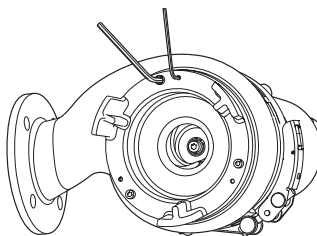
1. Ослабить болты (поз. 188b).
2. Ослабить регулировочные винты (поз. 189) и затягивать кольцо щелевого уплотнения, пока оно не коснется рабочего колеса.
3. Затянуть регулировочные винты так, чтобы кольцо щелевого уплотнения всё ещё касалось рабочего колеса. Затем ослабить все регулировочные винты примерно наполоборота.

Внимание

Рабочее колесо должно вращаться свободно, не соприкасаясь с кольцом щелевого уплотнения.

4. Затянуть болты.
5. Повернуть вручную рабочее колесо, чтобы убедиться, что оно не касается кольца щелевого уплотнения.

Смотрите также раздел **12.5 Промывка корпуса насоса**.



TM04 5574 34/09

Рис. 16. Вид на насос со стороны всасывающего патрубка

12.5 Промывка корпуса насоса

Номера позиций см. *Приложение 2*.

Для промывки корпуса насоса необходимо выполнить следующее:

Демонтаж

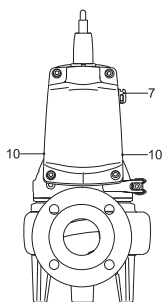
1. Ослабить и снять хомут (поз. 92), скрепляющий корпус насоса и электродвигатель.
2. Извлечь узел двигателя из корпуса насоса (поз. 50). Рабочее колесо вынимается вместе с двигателем.
3. Промыть корпус насоса и рабочее колесо.

Сборка

1. Установить узел двигателя с рабочим колесом в корпус насоса.
2. Установить и затянуть хомут.

Смотрите также раздел **12.7 Проверка/замена торцевого уплотнения вала**.

12.6 Промывка датчиков



ТМ04 4811 2109

Рис. 17. Расположение датчиков контроля уровня и сухого хода

Необходимо сделать следующее:

См. рис. 17.

1. Датчик контроля уровня (поз. 7):
Промыть датчик под струей чистой воды.
Датчики сухого хода (поз. 10):
Промыть датчики сухого хода под струей чистой воды и почистить с помощью мягкой щётки.
2. Подключить питание к насосу.
3. Убедиться, что насос запустился и уровень жидкости достиг уровня сухого хода.

Внимание

Во избежание повреждения датчиков используйте только те чистящие средства, которые указаны в данном документе.

Указание

Если датчики сухого хода не погружены в рабочую жидкость, насос не может запуститься.

12.7 Проверка/замена торцевого уплотнения вала

Чтобы убедиться в исправности уплотнения вала, необходимо проверить состояние масла.

Если в масле больше 20 % воды, может быть повреждено уплотнение вала, его необходимо заменить. Если продолжить использование такого уплотнения вала, то электродвигатель выйдет из строя. Если масло чистое, его можно использовать повторно.

Смотрите также раздел 12. *Техническое обслуживание.*

Номера позиций см. Приложение 2.

Для проверки торцевого уплотнения вала необходимо выполнить следующее:

1. Ослабить и снять хомут (поз. 92), скрепляющий корпус насоса и электродвигатель.
2. Извлечь узел двигателя из корпуса насоса (поз. 50). Рабочее колесо вынимается вместе с двигателем.
3. Удалить винты (поз. 188a) из торца вала.
4. Снять рабочее колесо (поз. 49) с вала.
5. Слить масло из масляной камеры. См. раздел 12.8 *Замена масла.*

Указание

Отработанное масло необходимо собрать и удалить в соответствии с местными нормами и правилами.

Предупреждение

При выкручивании резьбовой пробки масляной камеры необходимо учитывать, что камера может находиться под избыточным давлением. Ни в коем случае не выкручивать резьбовую пробку полностью до тех пор, пока это давление не будет окончательно сброшено.



Уплотнение вала представляет собой неразборный узел для всех насосов.

6. Снять винты (поз. 188a), фиксирующие уплотнение вала (поз. 105).
7. Демонтировать уплотнение вала (поз. 105) из масляной запорной камеры с помощью двух вспомогательных отверстий в корпусе уплотнения вала (поз. 58) и двух отверток, используемых как рычаги.
8. Проверить состояние уплотнения вала в том месте, где вторичное уплотнение вала контактирует с поверхностью вала. Втулка (поз. 103) вала должна быть в исправном состоянии. Если втулка изношена и её необходимо заменить, насос должен быть проверен в Grundfos или в официальном сервисном центре.

Если вал в норме, необходимо выполнить следующее:

1. Проверить/промыть масляную камеру.
2. Покрывать слоем жидкой смазки поверхности, контактирующие с уплотнением вала (поз. 105a) (уплотнительных колец и вала).
3. Установить новое уплотнение вала (поз. 105), используя пластмассовую оправку, входящую в комплект.

4. Затянуть винты (поз. 188а), фиксирующие уплотнение вала, крутящим моментом 16 Нм.
5. Установить рабочее колесо. Следить за тем, чтобы шпонка (поз. 9а) занимала при этом правильное положение.
6. Установить и затянуть винт (поз. 188а), фиксирующий рабочее колесо, крутящим моментом 22 Нм.
7. Установить корпус насоса (поз. 50).
8. Установить и затянуть хомут (поз. 92).
9. Залить масло в камеру. См. раздел 12.8 Замена масла. Регулировку зазора рабочего колеса смотрите в разделе 12.4 Регулировка зазора рабочего колеса.

12.8 Замена масла

Через 3000 часов эксплуатации или как минимум раз в год необходимо проводить замену масла в масляной камере, как описано ниже.

Если заменено уплотнение вала, то также необходимо заменить и масло, см. раздел 12.7 Проверка/замена торцевого уплотнения вала.

Слив масла:



Предупреждение
При выкручивании резьбовой пробки масляной камеры необходимо учитывать, что камера может находиться под избыточным давлением. Ни в коем случае не выкручивать резьбовую пробку полностью до тех пор, пока это давление не будет окончательно сброшено.

1. Открутить и снять обе резьбовые пробки и дать маслу полностью стечь из масляной камеры.
2. Проверить, нет ли в масле воды или загрязнений. Если было демонтировано уплотнение вала, то хорошим показателем состояния уплотнения вала будет масло.

Указание

Отработанное масло необходимо собрать и удалить в соответствии с местными нормами и правилами.

Заливка масла, когда насос находится в горизонтальном положении: см. рис. 17.

1. Насос должен быть в таком положении, чтобы он лежал на корпусе статора и напорном фланце, а резьбовые пробки были вверх.
2. Масло в масляную камеру заливать через верхнее отверстие до тех пор, пока оно не начнет вытекать через нижнее отверстие: теперь необходимый уровень смазки достигнут. Количество масла указано в разделе 12.3 Периодичность проверок.
3. Установить обе резьбовые пробки, используя уплотнительный материал, входящий в комплект. См. раздел 12.9 Комплекты для технического обслуживания.

Заливка масла, когда насос в вертикальном положении:

1. Установить насос на ровной горизонтальной поверхности.
2. Масло в масляную камеру заливать через одно из отверстий до тех пор, пока оно не начнет вытекать через другое отверстие. Количество масла указано в разделе 12.3 Периодичность проверок.
3. Установить обе резьбовые пробки, используя уплотнительный материал, входящий в комплект. См. раздел 12.9 Комплекты для технического обслуживания.

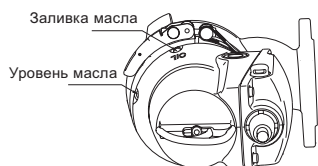


Рис. 18. Отверстия для заливки масла

TM04 4796 2/09

12.9 Комплекты для технического обслуживания

**Предупреждение**

Перед началом работ по техническому обслуживанию необходимо вынуть предохранители или отключить питание сетевым выключателем. Необходимо принять меры, предотвращающие случайное включение питания. Все вращающиеся узлы и детали должны быть неподвижны.

Указанные ниже комплекты для технического обслуживания поставляются для любых исполнений насосов.

При необходимости можно заказать следующие комплекты:

| Комплект для техобслуживания | Описание | Тип насоса | Материал | Номер продукта |
|---|---|-------------------------|--------------|----------------|
| Комплект уплотнения вала | Уплотнение вала в сборе | Все типы | BQQP | 96106536 |
| | | | BQQV | 96645161 |
| Комплект уплотнительных колец | Уплотнительные кольца и прокладки для резьбовых пробок | Все типы | NBR | 96115107 |
| | | | FKM | 96646049 |
| Рабочее колесо | Рабочее колесо в комплекте с регулировочным винтом, винтом вала и шпонкой | Все типы | SL1.50.65.09 | 96115096 |
| | | | SL1.50.65.11 | 96115097 |
| | | | SL1.50.65.15 | 96115098 |
| | | | SLV.65.65.09 | 96115110 |
| | | | SLV.65.65.11 | 96115099 |
| Масло | 1 литр масла, тип Shell Ondina x420. Необходимый объем смазки для масляной камеры смотрите в разделе 12. <i>Техническое обслуживание.</i> | Все типы | SLV.65.65.15 | 96115100 |
| | | | | 96076171 |
| Подъемная скоба | Подъемная скоба и винт | 0,9-1,5 кВт | | 96984147 |
| Разъём электропитания | Кабельный ввод и уплотнительные кольца для крышки | Все типы | | 96984144 |
| Защитная крышка для датчика контроля уровня | Защитная крышка и уплотнительные кольца для крышки и датчика | Все типы | | 96898081 |
| Датчик контроля уровня | Датчик контроля уровня, защитная крышка и уплотнительные кольца для крышки и датчика | Стандартные насосы | | 96898082 |
| | | Взрывозащищённые насосы | | 96984130 |
| Датчик сухого хода | Датчик сухого хода и уплотнительные кольца для крышки и датчика | Стандартные насосы | | 96898083 |
| | | Взрывозащищённые насосы | | 96984131 |

| Комплект для техобслуживания | Описание | Тип насоса | Материал | Номер продукта |
|------------------------------|--|--|----------|----------------|
| Электронный блок Однофазн. | Крышка с электронным оборудованием и уплотнительные кольца для крышки | Насосы с однофазными электродвигателями | | 96898085 |
| | | Взрывозащищенные насосы с однофазными электродвигателями | | 96984145 |
| Электронный блок Трёхфазн. | Крышка с электронным оборудованием и уплотнительные кольца для крышки | Насосы с трехфазными электродвигателями | | 96898086 |
| | | Взрывозащищенные насосы с трехфазными электродвигателями | | 96984146 |
| Датчик Pt1000 | Датчик Pt1000 и кронштейн | Все типы | | 96984143 |
| Рабочий конденсатор | Рабочий конденсатор, датчик Pt1000, кронштейн и уплотнительные кольца для крышки | Все насосы с однофазными электродвигателями | | 96984142 |

Внимание

Замена кабеля должна производиться специалистами Grundfos или официальными службами сервиса компании Grundfos.

13. Вывод из эксплуатации

Для того чтобы вывести насосы SL1, SLV AUTO_{ADAPT} из эксплуатации, необходимо перевести сетевой выключатель в положение «Отключено».

Все электрические линии, расположенные до сетевого выключателя, постоянно находятся под напряжением. Поэтому, чтобы предотвратить случайное или несанкционированное включение оборудования, необходимо заблокировать сетевой выключатель.

14. Технические данные

Напряжение питания

- 1 x 230 В – 10 % / + 6 %, 50 Гц.
- 3 x 400 В – 10 % / + 10 %, 50 Гц.

Степень защиты

IP68.

Класс изоляции

F (155 °C).

Уровень звукового давления

Уровень звукового давления не более 70 дБ(А).

Глубина погружения при установке

Максимально 10 метров ниже уровня жидкости.

Рабочее давление

Максимально 6 бар.

Эксплуатация

Максимальное количество пусков в час указано в Grundfos Product Center.

Значение pH

При стационарной установке насосы могут применяться для перекачивания жидкостей с pH в диапазоне от 4 до 10.

Температура перекачиваемой жидкости

От 0 °C до +40 °C.

Кратковременно (не более 10 минут) допустима температура до +60 °C (только для стандартных исполнений).



Предупреждение
Насосы во взрывозащищенном исполнении не должны перекачивать жидкости температурой выше 40 °C.

Плотность перекачиваемой жидкости

Макс. 1000 кг/м³.

Если плотность жидкости выше этого значения, свяжитесь с компанией Grundfos.

15. Обнаружение и устранение неисправностей

Внимание

Если насос использовался для перекачивания опасных для здоровья или ядовитых жидкостей, этот насос рассматривается как загрязненный.

В этом случае при каждой заявке на ремонт следует заранее предоставлять подробную информацию о перекачиваемой жидкости. В случае, если такая информация не предоставлена, сервисный центр Grundfos может отказать в проведении ремонта. Возможные расходы, связанные с возвратом насоса на фирму, несёт отправитель.



Предупреждение

Перед началом работ по техническому обслуживанию необходимо вынуть предохранители или отключить питание сетевым выключателем. Необходимо принять меры, предотвращающие случайное включение питания. Все вращающиеся узлы и детали должны быть неподвижны.



Предупреждение

Должны соблюдаться все нормы и правила эксплуатации насосов в потенциально взрывоопасных условиях. Необходимо обеспечить выполнение всех работ вне взрывоопасной зоны.

| Неисправность | Причина | Устранение неисправности |
|---|--|---|
| 1. Насос не работает. | a) Датчики сухого хода не погружены в рабочую жидкость. | После включения питания: Подождать, пока уровень жидкости поднимется и датчики сухого хода будут погружены в рабочую жидкость. |
| | b) Только у насосов, оснащенных трехфазными электродвигателями: Насос подключен к сети питания с неправильной последовательностью фаз. | Поменять местами L1 и L2. |
| | c) Перегорели предохранители электрооборудования. | Заменить предохранители. Если новые предохранители также перегорели, следует проверить правильность подключения к электросети и погружную часть кабеля. |
| | d) Неисправность электропитания; короткое замыкание; неисправность кабеля или обмотки электродвигателя. | Кабель и двигатель должны быть проверены и отремонтированы квалифицированным специалистом. |
| | e) Неисправность в электронном оборудовании электродвигателя. | Электродвигатель должен проверить и отремонтировать инженер службы сервиса компании Grundfos. |
| | f) Отложения на датчике уровня или датчиках «сухого» хода. | Промыть датчик(и). |
| 2. Насос работает, но через непродолжительное время электродвигатель останавливается. | a) Рабочее колесо забито грязью. Повышение потребления тока во всех трех фазах. | Промыть рабочее колесо. |
| | b) Повышенное потребление тока из-за значительного падения напряжения. | Проверить, чтобы напряжение электропитания было в пределах установленного диапазона. |
| | c) Слишком высокая температура жидкости. | Понизить температуру жидкости. |
| | d) Слишком большая вязкость жидкости. | Разбавить рабочую жидкость. |

| Неисправность | Причина | Устранение неисправности |
|--|---|---|
| 3. Насос работает с ухудшенными характеристиками и потребляемой мощностью. | a) Напорная труба частично забита грязью. | Промыть напорный патрубок. |
| | b) Частично закрыты или заблокированы клапаны напорной трубы. | Проверить и при необходимости промыть или заменить клапаны. |
| 4. Насос работает, но подачи воды нет. | a) Забита или заблокирована задвижка напорного трубопровода. | Необходимо проверить и открыть или прочистить задвижку. |
| | b) Заблокирован обратный клапан. | Промыть обратный клапан. |
| | c) В насос проник воздух. | Удалить воздух из насоса. |

15.1 Проверка сопротивления изоляции

Измерение сопротивления изоляции насосов SL1 и SLV AUTO_{ADAPT} не допускается, так как встроенная электроника может быть при этом повреждена.

16. Утилизация изделия

Основным критерием предельного состояния изделия является:

1. отказ одной или нескольких составных частей, ремонт или замена которых не предусмотрены
2. увеличение затрат на ремонт и техническое обслуживание, приводящее к экономической нецелесообразности эксплуатации.

Данное изделие, а также узлы и детали должны собираться и утилизироваться в соответствии с требованиями местного законодательства в области экологии.

17. Изготовитель. Срок службы

Изготовитель:
Концерн Grundfos Holding A/S,
Poul Due Jensens Vej 7, DK-8850 Bjerringbro, Дания*
* точная страна изготовления указана на фирменной табличке оборудования.

Уполномоченное изготовителем лицо/Импортер**:
ООО «Грундфос Истра»
143581, Московская область, Истринский р-он,
Павло-Слободское с/п, д. Лешково, д. 188.

Импортер по Центральной Азии:
ТОО «Грундфос Казахстан»
Казахстан, 050010, г. Алматы,
мкр-н Кок-Тобе, ул. Кыз-Жибек, 7.
** указано в отношении импортного оборудования.

Для оборудования, произведенного в России:

Изготовитель:
ООО «Грундфос Истра»
143581, Московская область, Истринский р-он,
Павло-Слободское с/п, д. Лешково, д. 188.

Импортер по Центральной Азии:
ТОО «Грундфос Казахстан»
Казахстан, 050010, г. Алматы,
мкр-н Кок-Тобе, ул. Кыз-Жибек, 7.

Срок службы оборудования составляет 10 лет.

Возможны технические изменения.

МАЗМҰНЫ

| | Бет. | |
|--|-----------|--|
| 1. Қауіпсіздік техникасы бойынша нұсқаулар | 26 | 12.2 Жарылыстан қорғалған сорғылардағы датчиктерге арналған тазартудың міндетті кезеңділігі 40 |
| 1.1 Құжат туралы жалпы мәліметтер | 27 | 12.3 Тексерулер кезеңділігі 40 |
| 1.2 Бұйымдағы символдар мен жазбалардың мәні | 27 | 12.4 Жұмыс дөңгелегінің саңылауын реттеу 41 |
| 1.3 Қызмет көрсететін қызметкерлердің біліктілігі және оларды оқыту | 27 | 12.5 Соғы корпусын жуу 41 |
| 1.4 Қауіпсіздік техникасы нұсқаулықтарды сақтамаудың зардаптары | 27 | 12.6 Датчиктерді жуу 42 |
| 1.5 Жұмыстарды қауіпсіздік техникасын сақтай отырып, орындау | 27 | 12.7 Біліктің бүйірлік тығыздағышын тексеру/ ауыстыру 42 |
| 1.6 Тұтынушыға немесе қызмет көрсететін қызметкерлерге арналған қауіпсіздік техникасы туралы нұсқаулық | 27 | 12.8 Майды айырбастау 43 |
| 1.7 Техникалық қызмет көрсету, байқаулар мен монтаждау кезінде қауіпсіздік техникасы жөніндегі нұсқаулар | 27 | 12.9 Техникалық қызмет етуге арналған жиынтықтар 44 |
| 1.8 Қосымша буындар мен бөлшектерді өздігінен қайта жабдықтау және дайындау | 27 | 13. Істен шығару 45 |
| 1.9 Пайдаланудың жол берілмейтін режимдері | 28 | 14. Техникалық сипаттамалар 45 |
| 2. Тасымалдау және сақтау | 28 | 15. Ақаулықтың алдын алу және жою 46 |
| 3. Құжаттардағы символдар мен жазбалар мәні | 28 | 15.1 Оқшаулау кедергісін тексеру 47 |
| 4. Бұйым туралы жалпы мәлімет | 28 | 16. Бұйымды кәдеге жарату 47 |
| 5. Орау және жылжыту | 32 | 17. Дайындаушы. Қызметтік мерзімі 47 |
| 5.1 Орау | 32 | Приложение 1. 92 |
| 5.2 Жылжыту | 32 | Приложение 2. 94 |
| 5.3 Көтеру | 32 | |
| 6. Қолданылу аясы | 32 | |
| 6.1 Потенциалды жарылысқа қауіпті орта | 32 | |
| 7. Қолданылу қағидаты | 33 | |
| 8. Құрастыру | 33 | |
| 8.1 Автоматты құбырлық муфтада орнату | 33 | |
| 8.2 Тасымалды батыру қондырғысы | 34 | |
| 9. Электр жабдықты қосу | 35 | |
| 9.1 CIU Құрылғысы (байланыс интерфейсі) | 35 | |
| 9.2 Электр жабдықтарын қосу – бір фазалы электр қозғалтқыштары бар сорғылар | 36 | |
| 9.3 Электр жабдықтарын қосу – үш фазалы электр қозғалтқыштары бар сорғылар | 36 | |
| 9.4 Сигналды реле/сыртқы байланыс қосылымы | 36 | |
| 10. Пайдалануға беру | 36 | |
| 10.1 Пайдалануға енгізер алдында | 37 | |
| 10.2 Айналым бағыты | 37 | |
| 11. Пайдалану | 37 | |
| 11.1 Жұмыс режимі | 38 | |
| 11.2 Сорғы деректерінің түсірілімі | 38 | |
| 11.3 Электр қозғалтқышының кіріктірілген қорғанышы | 38 | |
| 11.4 Кескіндеме | 38 | |
| 12. Техникалық қызмет көрсету | 40 | |
| 12.1 Стандартты сорғыларда датчиктерге арналған тазартудың ұсынылатын кезеңділігі 40 | | |

Ескертпе

Жабдықты монтаждау бойынша жұмыстарға кіріспес бұрын атаулы құжатты мұқият пен Қысқаша нұсқауды (Quick Guide) оқып алу керек. Жабдықты монтаждау мен пайдалану атаулы құжатқа сәйкес, сонымен қатар жергілікті нормалар мен ережелермен сәйкес жүргізілуі керек.



1. Қауіпсіздік техникасы бойынша нұсқаулар

Ескертпе

Аталған жабдықты пайдалануды осыған қажетті білімі мен тәжірибесі бар қызметкерлер жүргізуі тиіс. Дене, ақыл-ой, көру және есту мүмкіндіктері шектеулі тұлғалар ертіп жүретін адамсыз немесе қауіпсіздік техникасы жөніндегі нұсқамасыз аталған жабдықты пайдалануға жіберілмеуі тиіс. Аталған жабдыққа балалардың кіруіне тыйым салынады.



1.1 Құжат туралы жалпы мәліметтер

Қолдану және монтаждау бойынша төлқұжат, нұсқаулық, әрі қарай мәтін бойынша – Нұсқаулық, монтаждау, пайдалану және техникалық қызмет көрсету кезінде орындалу тиіс қағидааттық нұсқауларды қамтиды. Сондықтан монтаждау және іске қосу алдында оларды тиісті қызмет көрсететін қызметкерлер құрамы немесе тұтынушы міндетті түрде зерделеуі тиіс. Нұсқаулық ұдайы жабдықтың пайдаланатын жерінде тұруы қажет.

Тек «Қауіпсіздік техникасы нұсқаулықтары» бөлімінде келтірілген қауіпсіздік техникасы жөніндегі жалпы талаптарды ғана емес, сондай-ақ басқа бөлімдерде келтірілген қауіпсіздік техникасы жөніндегі арнаулы нұсқауларды да сақтау қажет.

1.2 Бұйымдағы символдар мен жазбалардың мәні

Жабдықта тікелей түсірілген нұсқаулар, мәселен:

- айналу бағытын көрсететін меңзер,
- айдалатын ортаны беруге арналған қысымды келте құбыр таңбасы,

міндетті түрде сақталуы және оларды кез-келген сәтте оқуға болатындай етіп сақталуы тиіс.

1.3 Қызмет көрсететін қызметкерлердің біліктілігі және оларды оқыту

Жабдықты пайдаланатын, техникалық қызмет көрсететін және бақылау тексерістерін, сондай-ақ монтаждауды орындайтын қызметкерлердің атқаратын жұмысына сәйкес біліктілігі болуы тиіс. Қызметкерлер құрамы жауап беретін және ол білуі тиіс мәселелер аясы бақылануы тиіс, сонымен бірге қазіреттерінің саласын тұтынушы нақты анықтап беруі тиіс.

1.4 Қауіпсіздік техникасы нұсқаулықтарды сақтамаудың зардаптары

Қауіпсіздік техникасы нұсқаулықтарын сақтамау адам өмірі мен денсаулығы үшін қауіпті зардаптарға соқтыруы, сонымен бірге қоршаған орта мен жабдықта қауіп төндіруі мүмкін.

Қауіпсіздік техникасы нұсқаулықтарын сақтамау сондай-ақ залалды өтеу жөніндегі барлық келіп-кету міндеттемелерінің жойылуына әкеп соқтыруы мүмкін.

Атап айтқанда, қауіпсіздік техникасы талаптарын сақтамау, мәселен, мыналарды туғызуы мүмкін:

- жабдықтың маңызды атқарымдарының істен шығуы;
- міндеттелген техникалық қызмет көрсету және жөндеу әдістерінің жарамсыздығы;
- электр немесе механикалық факторлар әсері салдарынан қызметкерлер өмірі мен денсаулығына қатерлі жағдай.

1.5 Жұмыстарды қауіпсіздік техникасын сақтай отырып, орындау

Жұмыстарды атқару кезінде монтаждау және пайдалану жөніндегі осы нұсқаулықта келтірілген қауіпсіздік техникасы жөніндегі нұсқаулықтар, қолданылып жүрген қауіпсіздік техникасы жөніндегі ұлттық нұсқамалар, сондай-ақ тұтынушыда қолданылатын жұмыстарды атқару, жабдықтың пайдалану, сондай-ақ қауіпсіздік техникасы жөніндегі кез-келген ішкі нұсқамалар сақталуы тиіс.

1.6 Тұтынушыға немесе қызмет көрсететін қызметкерлерге арналған қауіпсіздік техникасы туралы нұсқаулық

• Егер жабдықты пайдалануда болса, ондағы бар жылжымалы бұйындар мен бөлшектерді бұзуға тыйым салынады.

• Электр қуатына байланысты қауіптің туындау мүмкіндігін болдырмау қажет (аса толығырақ, мәселен, ЭЭҚ және жергілікті энергиямен жабдықтаушы кәсіпорындардың нұсқамаларын қараңыз).

1.7 Техникалық қызмет көрсету, байқаулар мен монтаждау кезінде қауіпсіздік техникасы жөніндегі нұсқаулар

Тұтынушы техникалық қызмет көрсету, бақылау тексерістері және монтаждау жөніндегі барлық жұмыстарды осы жұмыстарды атқаруға рұқсат етілген және олармен монтаждау және пайдалану жөніндегі нұсқаулықты егжей-тегжейлі зерделеу барысында жетіктікті танысқан білікті мамандамен қамтамасыз етуі тиіс.

Барлық жұмыстар міндетті түрде өшірілген жабдықта жүргізілуі тиіс. Монтаждау мен пайдалану жөніндегі нұсқаулықта сипатталған жабдықты тоқтату кезіндегі амалдар тәртібі сөзсіз сақталуы тиіс.

Жұмыс аяқтала салысымен бірден барлық бөлшектелген қорғаныш және сақтандырғыш құрылғылар қайта орнатылуы тиіс.

1.8 Қосымша бұйындар мен бөлшектерді өздігінен қайта жабдықтау және дайындау

Құрылғыларды қайта жабдықтауға немесе түрін өзгертуге тек өндірушімен келісім бойынша рұқсат етіледі.

Бұл символды сіз қауіпсіздік техникасы нұсқаулығымен қатар таба аласыз. Фирмалық қосалқы бұйындар мен бөлшектер, сондай-ақ өндіруші фирма рұқсат еткен жабдықтаушы бұйымдар ғана пайдаланудың сенімділігін қамтамасыз етуі тиіс.

Басқа өндірушілердің бұйындары мен бөлшектерін қолдану өндірушінің осы салдардың нәтижесінде пайда болған жауапкершіліктен бас тартуына әкелуі мүмкін.

1.9 Пайдаланудың жол берілмейтін режимдері

Жеткізілетін жабдықты сенімді пайдалануға тек «Қолданылу аясы» бөліміне сәйкес функционалдық мақсатқа сәйкес қолданған жағдайда ғана кепілдік беріледі. Техникалық сипаттамаларда көрсетілген шекті рауалы мәндер барлық жағдайларда міндетті түрде сақталуы тиіс.

2. Тасымалдау және сақтау

Жабдықты тасымалдауды жабулы вагондар, жабық машиналар, әуе, өзендік немесе теңіз көлігімен жүргізу керек.

Жабдықты тасымалдау талаптары механикалық факторлар әсері жағынан 23216 МемСТ «С» тобына сәйкес келуі керек.

Жабдықты тасымалдау барысында көліктік заттарға өздігінен жылжуларының алдын алу мақсатында сенімді бекітілуі керек.

Жабдықты сақтау талаптары 15150 МемСТ «С» тобына сәйкес болуы керек.

Ең көп белгіленген сақтау мерзімі 2 жылды құрайды. Сақтау мерзімі ішінде консервациялау талап етілмейді.

Сорғы агрегатын сақтау кезінде жұмыс деңгелегін айына кемінде бір рет айналдырып қою керек. Сақтау температурасы -25°C -ден $+60^{\circ}\text{C}$ дейін.

3. Құжаттардағы символдар мен жазбалар мәні



Ескерту
Аталған нұсқауларды сақтамау адамдардың денсаулығына қауіпті жағдайларға әкеліп соғуы мүмкін.



Ескертпе
Атаулы нұсқауларды сақтамау электр тогына түсіп қалу және адамның денсаулығы мен өміріне қауіпті жағдайларға алып келу себебі болуы мүмкін.



Предупреждение
Настоящие правила должны соблюдаться при работе со взрывозащищенным оборудованием. Рекомендуется также соблюдать данные правила при работе с оборудованием в стандартном исполнении.

Назар аударыңыз

Нұсқау

Орындамауы жабдықтың істен шығуын, сонымен қатар оның ақауын туындататын қауіпсіздік техникасы бойынша нұсқаулар.

Жабдықты қауіпсіз пайдалануды қамтамасыз ететін және жұмысты жеңілдететін ұсынымдар мен нұсқаулар.

4. Бұйым туралы жалпы мәлімет

Атаулы Нұсқаулық SL1, SLV AUTO_{ADAPT} соның ішінде келесі жұмыс деңгелегінің типіндегі жарылысқа қорғалған орындалымындағы кәріз сорғыларына таратылады.

- Каналды жұмыс деңгелегі бар SL1.50.65 кәріз сорғылары;
- Еркін-құйынды жұмыс деңгелегі бар (SuperVortex) SLV.65.65 кәріз сорғылары.

Grundfos SL1 және SLV AUTO_{ADAPT} сорғыларында кірістірілген контроллер және электр қозғалтқышын қорғау жүйесі бар. Сорғыны қуат көзіне қосу ғана қалады.

Контроллердің келесідей артықшылықтары бар:

- Кірістірілген деңгей бақылау датчигі және құрғақ жүріс датчигі.
- Кірістірілген қозғалтқыш қорғанысы.
- Сорғылар реті.

Егер бір резерварда бірнеше сорғы (4 дейін) болса кірістірілген басқару логикасы олардың арасында бірқалыпты жүктеме таратылымын қамтамасыз етеді.

- Апат сигналының шығысы.

Сорғыда апат сигналының шығысы бар.

Сорғыда қажеттілігіне қарай қолданылатын NC және NO түйісулері бар, мысалы дыбыстық немесе визуалды авариялық сигналға арналған.

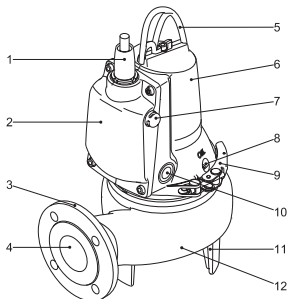
- Сыналанудан қорғаныш жүйесі. Сыналанудан қорғаныш жүйесі жұмыс деңгелегінің сыналануын болдырмау үшін бағдарламада берілген интервалымен сорғыны іске қосады.

- Іске қосудың ұсталымы. Атаулы функция электрдің ойламаған жерден ағытылғаннан кейін бірнеше сорғыларының бір уақытта қосылуы орны алғанда, қорек көзінің тең дәрежедегі жүктемесін қамтамасыз етеді.

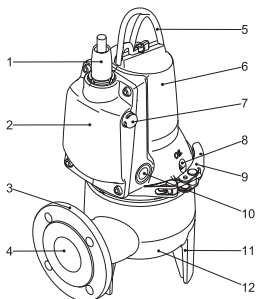
SL1 және SLV кәріз сорғылары тасымалды орындалу кезінде тұрмыстық және өнеркәсіптік ағын суларды айдау үшін арналған.

Сорғы автоматтық құбырлық муфтада немесе сұйыққойма түбінде орнатылады.

SL1 және SLV AUTO_{ADAPT} сорғыларының құрылымы 1-2 суретте ұсынылған.



1-сур. SL1.50.65 сорғысы



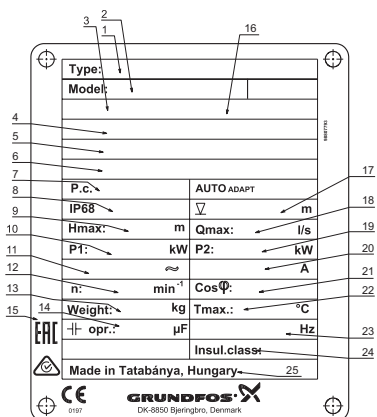
2-сур. SLV.65.65 сорғысы

TM04 4791 2109

TM04 4792 2109

| Айқ. | Бөлшек |
|------|---------------------------------|
| 1 | Кабельді енгізілім |
| 2 | Электронды блок |
| 3 | Тегеурінді ернемек DN 65, PN 10 |
| 4 | Тегеурінді келте құбыр |
| 5 | Көтергіш қапсырма |
| 6 | Электр қозғалтқышының корпусы |
| 7 | Деңгейді бақылау датчигі |
| 8 | Майлы тығын |
| 9 | Қамыт |
| 10 | Құрғақ айналым датчиктері |
| 11 | Сорғы тіреуі |
| 12 | Сорғы корпусы |

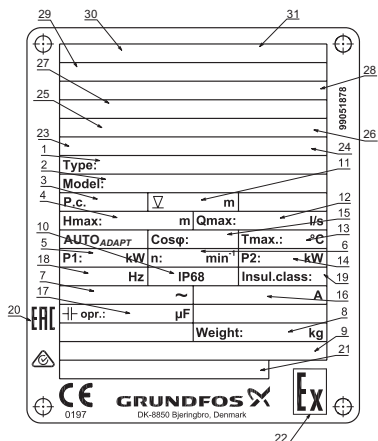
Фирмалық тақташа



3-сур. Фирмалық тақташа

| Айқ. | Атауы |
|------|---|
| 1 | Типтік белгілері |
| 2 | Өнім нөмірі және сериялық нөмірі |
| 3 | Сертификаттау жөніндегі органның тіркеу нөмірі (ATEX сертификаты) |
| 4 | ATEX сертификатының нөмірі (Жарылыстан қорғаныс жабдығының директивасы) |
| 5 | Жарылыстан қорғалған құрылымды сорғы таңбасы (IECEX) |
| 6 | IECEX System сертификат нөмірі |
| 7 | Өндірілген күні [1-ші және 2-ші сан = жыл; 3-ші және 4-ші сан = күнтізбелік апта] |
| 8 | Қорғаныш дәрежесі |
| 9 | Мейлінше жоғары тегеурін [м] |
| 10 | Номиналды тұтынылатын қуат [кВт] |
| 11 | Номиналды кернеу |
| 12 | Айналым жиілігі [айн/мин] |
| 13 | Кабель есебінсіз салмағы [кг] |
| 14 | Жұмыс конденсатор [мкФ] |
| 15 | Нарықтағы айналым белгілері |
| 16 | ATEX нормаларына сәйкес жарылысқа қорғанышының таңбалануы |
| 17 | Орнату кезінде мейлінше жоғары батыру тереңдігі [м] |
| 18 | Мейлінше жоғары шығын [а/к] |
| 19 | Біліктегі номиналды қуат [кВт] |
| 20 | Номинал ток [А] |
| 21 | Қуат коэффициенті, Cos φ, 1/1 жүктеме |
| 22 | Сұйықтықтың м.ж. температурасы [°C] |
| 23 | Жилік [Гц] |
| 24 | Оқшаулау сыныбы |
| 25 | Дайындаушы ел |

Ресейде өндірілген сорғылардың фирмалық тақтайшасы



4-сур. Ресейде өндірілген сорғылардың фирмалық тақтайшасы

Айқ. Атауы

- 1 Типтік белгілеу
- 2 Өнім нөмірі және сериялық нөмір
- 3 Өндіру күні [1-ші және 2-ші сандар – шығарылған жылы, 3-ші, 4-ші сандар – шығарылған аптасы]
- 4 М.ж. тегеурін [м]
- 5 P1 электр қозғалтқыштың тұтынылатын қуаттылығы [кВт]
- 6 Айналым жиілігі [мин⁻¹]
- 7 Номиналды кернеу [В]
- 8 Кабельді санамағандағы салмақ [кг]
- 9 Техникалық шарттар нөмірі
- 10 Қорғаныш дәрежесі
- 11 Орнату барысындағы жүктеудің м. ж. тереңдігі [м]
- 12 Максималды шығыс [л/с]
- 13 Сұйықтықтың м.ж. температурасы [°С]
- 14 P2 электр қозғалтқыш білігіндегі қуаттылық [кВт]
- 15 Қуат коэффициенті, Cos φ, 1/1 жүктеме
- 16 Номиналды ток [А]
- 17 Жұмыс конденсаторы [мкФ]
- 18 Жиілік [Гц]
- 19 Изоляция сыныбы

- 20 Нарықтағы айналым белгісі
- 21 Дайындаушы-мемлекет
- 22 Арнайы жарылыстан қорғаныс белгісі
- 23 IECEx System сертификат нөмірі
- 24 Жарылыстан қорғалған құрылымды сорғы таңбасы (IECEx)
- 25 Сертификаттаушы органның тіркеу нөмірі (ATEX сертификаты)
- 26 ATEX нормаларына сәйкес жарылыстан қорғаныс таңбалауы
- 27 ATEX сертификатының нөмірі (Жарылыстан қорғаныс жабдығының директивасы)
- 28 TR TC 012/2011 сәйкес жарылыстан қорғаныс таңбалауы
- 29 Жарылыстан қорғалған құрастырылымды сорғылардың сәйкестік сертификатының нөмірі
- 30 Жарылыстан қорғалған жабдықты сертификаттаушы орган аты
- 31 Жарылыстан қорғалған жабдықты сертификаттаушы органның тіркеу нөмірі

Типтік белгілері

| Мысалы SL1.50.65.11.E.Ex.2.1.502 | SL | 1 | .50 | .65 | .11 | .E | .Ex | .2 | .1 | .5 | 02 |
|--|----|---|-----|-----|-----|----|-----|----|----|----|----|
| Титік қатар Grundfos көріз сорғылары | | | | | | | | | | | |
| Материал Стандартты, шойын | | | | | | | | | | | |
| Жұмыс деңгелегінің типі 1 = Каналды жұмыс деңгелегі V = Еркін құйынды жұмыс деңгелегі (SuperVortex) [-] = Жартылай ашық жұмыс деңгелегі | | | | | | | | | | | |
| Жұмыс деңгелегінің сферикалық мейлінше жоғары саңылауы [мм] | | | | | | | | | | | |
| Тегеурінді келте құбыр Тегеурінді саңылаудың номиналды диаметрі [мм] | | | | | | | | | | | |
| Біліктегі қуат, P2 P2 = Электронды блогымен орындалым/10 кВт | | | | | | | | | | | |
| Сорғыдағы жабдық E = Электронды блогымен орындалым | | | | | | | | | | | |
| Сорғы орындалымы [-] = Батырылған көріз сорғыларының стандартты орындалымы Ex = Жарылысқа қорғалған орындалымы | | | | | | | | | | | |
| Өрістер саны 2 өріс, n = 3000 мин ⁻¹ , 50 Гц | | | | | | | | | | | |
| Фазалар саны 1 = Бір фазалы электр қозғалтқышы [-] = Үш фазалы электр қозғалтқышы | | | | | | | | | | | |
| Желі жиілігі 5 = 50 Гц | | | | | | | | | | | |
| Қорек көрнеуі және іске қосу сызбасы 02 = 230 В, тікелей іске қосу 0В = 400-415 В, тікелей іске қосу | | | | | | | | | | | |
| Иін [-] = 1-иін A = 2-иін B = 3-иін және т.б. Жеке иіндерге тиесілі сорғылар құрылымы бойынша ерекшеленеді, алайда номиналды қуатымен бірдей. | | | | | | | | | | | |
| Сорғы материалы [-] = Сорғының стандартты материалы | | | | | | | | | | | |

Ескертпе**SL1 және SLV AUTO_{ADAPT}****сорғыларының жарылыс****қорғанышының рұқсат етілетін****маркалаулары:****- I Ex d ib IIB T4 Gb X****- 1 Ex d IIB T4 Gb X****- II Gb b c IIB T4 X/1 Ex d IIB T4 Gb****X/1 Ex ib IIB T4 Gb****- II Gb b c IIB T4 X/1 Ex d IIB T4 Gb X**

5. Орау және жылжыту

5.1 Орау

Жабдықты алған кезде, орамды және жабдықтың тасымалдау барысында орын алуы мүмкін зақымдануының бар-жоғын тексеріңіз. Орамды тастамас бұрын, оның ішінде құжаттар немесе ұсақ бөлшектер қалмағанын тексеріңіз. Егер алынған жабдық сіздің тапсырысыңызға сәйкес келмесе, жабдықты жеткізушіге хабарласыңыз.

Егер жабдық тасымалдау кезінде зақымданған болса, көлік компаниясымен байланысыңыз және жабдықты жеткізушіге хабарласыңыз.

Жабдықтаушының мүмкін болатын зақымдануларды мұқият қарауға құқығы бар.

5.2 Жылжыту



Ескертпе
Қолмен жүзеге асырылатын көтеру және тиеу-түсіру жұмыстарына қатысты жергілікті нормалары мен ережелеріне шектеуді сақтау қажет.

Қондырғыны қорек кабелінен немесе сорғының иілгіш тегеурінді түтіктен/құбырдан ұстап көтеруге тыйым салынады.

Ескертпе
Сорғыны көтерген кезде, тек осыған ғана арналған көтеру қапсырмасы немесе егер сорғы паллетте болатын болса, айырлы қармауышы бар автотиеуішін қолдану керек.



Сорғыны тік және көлденең күйінде тасымалдауға болады.

Сорғының соғылу немесе аударылу ықтималдылығын болдырмау керек.

Тасымалдаған соң, заттың зақымдалуына деңгей датчигіне арналған қорғаныш қақпағын тексеріңіз.

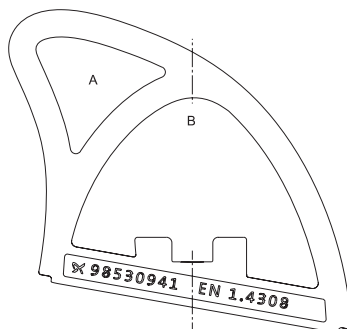
1 немесе 2-сур (7-айқ.) қар. Қорғаныш қақпағының зақымдалуы жағдайларында Grundfos компаниясының жақын маңдағы өкілділігіне жүгініңіз.

Жүк көтеру жабдығы нақ осы мақсаттарға арналуы тиіс. Жабдықтың рұқсат етілген жүк көтерімділігін еш бір жағдайларда асыруға болмайды.

Сорғының салмағы сорғыға берілген фирмалық тақташада көрсетілген.

5.3 Көтеру

Сорғыны көтерген кезде, бір қалыпты күйде сорғыны бекітуге арналған дұрыс нүктесін қолдану керек. Көтеру тізбегінің ілмегін автоматты құбырлық муфтаға құрастыруға арналған А нүктесіне және басқа типтегі құрастыруға арналған В нүктесіне орнатыңыз. 5-сур. қар.



TM06 0066 4813

5-сур. Көтеру нүктелері

6. Қолданылу аясы

SL 1.50.65 сорғылары дренажды, жер бетіндегі, өнеркәсіптік және тұрмыстық суларды (нәжіссіз) айдау үшін қолданылады.

SLV.65.65 сорғылары дренажды, жер бетіндегі, өнеркәсіптік және тұрмыстық суларды (нәжісімен) айдау үшін қолданылады.



Ескертпе
SL 1.50 сорғыларын құрамында нәжісі бар ағындар үшін қолдануға жол берілмейді. SLV.65 сорғыларын жергілікті жүйелерде ғана қолданылады.

Кіші габаритті құрылым сорғыны стационарлы қолданылым және сонымен қатар тасымалды құрастыру үшін де жарамды етеді. Сорғы автоматты құбырлық муфтада және сұйыққойма түбінде еркін орнатылады.

6.1 Потенциалды жарылысқа қауіпті орта

Потенциалды жарылысқа қауіпті жағдайларда жарылыстан қорғайтын сорғыларды қолданыңыз.



Ескертпе
Ешбір жағдайларда атаулы сорғылармен жанғыш сұйықтықтарды айдауға жол берілмейді.

7. Қолданылу қағидаты

SL1, SLV AUTO_{ADAPT} сорғыларының жұмыс қағидаты қысымға сорып алатын келте құбырдан шығысқа жылжыған сұйықтық қысымын арттыруға негізделген. Ротор білігінен механикалық энергияны айналмалы жұмыс дөңгелегі арқылы сұйықтыққа берумен қысым көтеріледі. Сұйықтық құбыр жетегінің сорып алу желісінен оның айналымының білігінің жұмыс дөңгелегінің және оның қалағының түбіне ағады. Сыртқа тебуші күштер әсерімен сұйықтықтың жылдамдық күші артады, сәйкесінше қысымды түзетін кинетикалық энергия да артады. Сорғы корпусы жұмыс дөңгелегінің сұйықтығын жинауға және оны шығыс келте құбырға бағыттауға арналған.

8. Құрастыру



Ескертпе
Құрастыруда бастар алдында қорек көзін ағытып, желілік ажыратқышты 0 күйіне ауыстыру керек.
Жұмысқа кірісер алдында сорғыға жалғанған барлық сыртқы қоректер ағытылуы тиіс.

Ескертпе
Сорғыны құрастыру және бірінші іске қосар алдында кабельді қысқа тұйықталулар болдырмау үшін, сыртқы ақаулықтарының жоқтығына тексеру керек.

Сорғыны құрастырар алдында сұйыққойма түбінің тегіс екендігіне көз жеткізіп алу керек.



Назар
аударыңыз

Сорғымен бірге жеткізілетін техникалық деректері бар қосымша фирмалық тақташа сұйыққоймамен қатар бекітілуі тиіс.

Сорғыны орнату орнында қауіпсіздік техникаларының барлық талаптары орындалады, мысалы сұйыққоймаларда қажеттілігіне қарай таза ауа беруге арналған желдеткішті қолданған жөн.

Құрастыруды бастар алдында майлы камерадағы май деңгейін тексіріңіз. 12. **Техникалық қызмет көрсету** тарауын қар.

Сорғылар орнатудың барлық типтеріне сәйкес келеді.

Құрастырудың барлық нұсқалары 8.1 және 8.2 тарауларда сипатталған.

Барлық модельдерінің сорғыларының корпусы DN 65, PN 10 тегеурінді құйма ернемегімен жабдықталған.

Ескертпе

Егер сорғы қорек көзіне жалғанып қойылған болса, онда ешбір жағдайда қолыңызды немесе құралды соның сорып алатын, немесе тегеурінді келте құбырына сақтандырғыштар шығарылып алмайынша, немесе желілік ажыратқыш «ажырату» күйіне ауыстырылмайынша салмау керек. Қорек көзінің кездейсоқ қосылуының алдын алатын шараларды қабылдау керек.

Ескертпе

Көтеру қапсырмасы тек сорғы көтеруге ғана арналған. Оны сорғының жұмыс уақытында бекітуге болмайды.

Қате құрастырудан сынулар орын алуын болдырмау үшін, біз үнемі Grundfos түпнұсқасының керек-жарақтарын қолдануды ұсынамыз.

Атаулы сорғылар кезеңдік пайдалану үшін арналған. Сорғылар айдау сұйықтығына толық батырылған кезде, онымен қатар үздіксіз режимде пайдаланыла алады. 11.1 Жұмыс режимі тарауын қар.

Сорғы датчиктері сұйыққоймаға түсетін судың шашырандысы датчиктерге түспеуін қадағалау керек.



Нұсқау

Нұсқау

Нұсқау

8.1 Автоматты құбырлық муфтада орнату

Тұрақты жұмыстарға арналған сорғылар автоматты құбырлық муфтада орнатылады.

Автоматты құбырлық муфтань құрылымы сорғыны сұйыққоймадан жеңіл көтеруге болатындықтан, техникалық қызмет көрсетілімінен және жөнделулерді жеңілдетеді.

Сорғының DN 65, PN 10 құйма тегеурінді ернемегі бар.

Ескертпе

Құрастыруды бастар алдында сұйыққоймадағы атмосфера потенциалды жарылысқа қауіпті болып табылмайтындығына көз жеткізу керек.



Құбыр желісі қате құрастыру салдарынан туындауы мүмкін ішкі кернеуге ұшырамауы тиіс. Сорғыға құбыр желісінен жүктеме берілмеуі тиіс. Орнату үдерісін жеңілдету үшін және құбыр желісінен ернемек пен бұрандаларға күш түспеуі үшін, бос ернемектерді қолдану керек.

Назар аударыңыз

Құбыр желісінде иілгіш элементтер немесе компенсатордар қолдануға тиым салынады. Ешбір жағдайда осы элементтерді құбыр желісін орталықтандыру үшін қолданбау керек.

Назар аударыңыз

Құбырлық бағыттағыштары бар автоматты муфтаның жүйесі, 1-қосымшаны қар.

Келесілерді орындау керек:

1. Сұйыққойманың ішкі ернеуінде құбырлық бағыттағыштарға арналған кронштейндер бекітілімінің саңылауын бұрғылау керек. Кронштейндерді екі көмекші винттердің көмегімен белгілеп алу керек.
2. Сұйыққойманың түбіне автоматты құбырлық муфтаның төменгі бөлігін орнату. Тіктеуіштің көмегімен қатаң түрде тіктеп қою. Кернегішті бұранда көмегімен автоматты құбырлық муфтаны бекіту. Егер сұйыққойманың түбі тегіс болмаса, автоматты муфтаның астына сәйкес тіреулерді бұранданы тартқанда ол көлденең күйін сақтайтындай етіп орнату керек.
3. Тегеурінді келте құбыр құрастырылымын онда ішкі кернеудің туындауын болдырмайтын танымал әдістерді қолдана отырып орындау.
4. Құбырлық бағыттағыштарды автоматты муфтаның тіреуіне орнату және олардың ұзындығын сұйыққойманың жоғарғы бөлігіне дәл бағытталған кронштейн бойымен түзету.
5. Бағытталап бекітілген кронштейнді алдын ала бұрап шығару және оның жоғары бағытталғандарын бекіту. Кронштейнді сұйыққойма қабырғасына мықтап бекітіңіз.

Бағыттағыштардың ості люфтісі болмауы тиіс, әйтпесе жұмыс барысында сорғыда шуыл туындауы мүмкін.

Нұсқау

6. Сорғыны батырмас бұрын сұйыққойманы қоқыстан тазартып алу.

7. Сорғыға бағытталған тістерімен ернемекті бекіту. Сорғының бағыттағыш құбырлық муфталарының арасына түсіру және тізбекте бекітілген сорғыны оның көтеру қапсырмасында сұйыққоймаға түсіріңіз. Сорғы автоматты құбырлық муфтаның төменгі жағына жеткен уақытта оның муфтамен автоматты герметикалы жалғанымы орын алады.
8. Тізбекті сұйыққойманың жоғарғы жағындағы арнайы ілмекке ілу. Мұнда тізбектің сорғы корпусына тимеуін қадағалау керек.
9. Электр қозғалтқышының кабелін сорғының жұмысы уақытында зақымданбайтындай етіп, оны орамға орай отырып реттеу. Орамды негіздің жоғарғы бөлігіндегі ілмекке бекіту. Кабель қатты қысылмауы немесес созылмауы тиіс.
10. Егер сигналды кабель бар болса, электр қозғалтқышының кабелін қосу.

8.2 Тасымалды батыру қондырғысы

Тасымалды батырма қондырғысына арналған сорғылар сұйыққойма немесе құдық түбіне еркін тұра алады. 1-қосымшаны қар.

Сервистік жұмыстарды жеңілдету үшін, тегеурінді желісі бар сорғыны құрастыру/бөлшектеу жұмыстарын оңайлату үшін, тегеурінді келте құбырға арналған өтпелі иінді қолданыңыз.

Құбыршекті қолданған кезде, оның быжыраймауын және оның ішкі диаметрі тегеурінді қосылымының диаметріне сәйкес келуін қадағалаңыз.

Қатты құбырды қолданған кезде, арматураны келесі тәртіппен сорғыдан бастап орнату керек: тегеурінді қосылым және қажетті фитингілер, кері клапан, ысырма.

Егер сорғы тұнбалы немесе тегіс емес жерге орнатылатын болса, оны кірпішке немесе осыған ұқсас басқа бір заттың үстіне орнатыңыз.

Орындалым тәртібі:

1. Тегеурінді келте құбыры бар 90° болатын иінді жөндеу және тегеурінді құбыр мен құбыршекті жалғау.
2. Сорғының көтеру қапсырмасына бекітілген тізбек көмегімен сұйықтыққа сорғыны түсіріңіз. Сорғыны тегіс, қатты жерге орнатуды ұсынамыз.
3. Тізбекті сұйыққойманың жоғарғы жағындағы арнайы ілмекке ілу керек. Мұнда тізбектің сорғы корпусына тиіп кетпеуін қадағалау керек.
4. Электр қозғалтқышының кабелін сорғының жұмысы уақытында зақымданбайтындай етіп, оны орамға орай отырып реттеу. Орамды негіздің жоғарғы бөлігіндегі ілмекке бекіту. Кабель қатты қысылмауы немесес созылмауы тиіс.

5. Егер сигналды кабель бар болса, электр қозғалтқышының кабелін қосу.

Нұсқау

Егер бір ғана сұйыққоймада бірнеше сорғы орнатылатын болса, олар сорғылардың тиімді кезектесуін қамтамасыз ету керек.

Нұсқау

Кабелдің бос ұшын суға салуға болмайды, себебі кабель арқылы электр қозғалтқышына су түсіп кетуі мүмкін.

9. Электр жабдықты қосу

Назар аударыңыз

Жиілікті түрлендіргіші бар сорғыны қолдануға тиым салынады.

Электр жабдықтарын қосу жергілікті нормаларға және ережелерге сәйкес орындалады.

Ескертпе
Сорғы жергілікті нормалар мен ережелерге сәйкес электрлі шкафа қосылуы тиіс. Электрлі шкаф өзіне қалқымалы сақтандырғыштарын, желілік ажыратқышын өне жерге ток жылыстауынан қорғанышын қосып алады. Барлық өрістерді ағыту кезінде сырқы ажыратқыштың түйісулерінің арасындағы ауа саңылауы 3 мм (әр өріс үшін) кем болмауы тиіс. Желілік ажыратқышты 0 күйіне ауыстыру мүмкіндігі қарастырылуы тиіс. Ажыратқыш типі 60204-1 МЭК Р МемСТ-ң 5.3.2 көрсетілген. Сорғының қорғаныш қозғалтқышы және барлық қаетті басқару құралдары бар.

Ескертпе
Егер сорғының фирмалық тақташасында «Ex» (жарылыстан қорғаныш) таңбасы болатын болса, осы құжатта келтірілген нұсқаулықтарға сәйкес сорғының дұрыс жалғанымын қамтамасыз ету керек.

Ескертпе
Егер CIU құрылғысы (байланыс интерфейсінің блогы) (10.1 тарауын қар.) қолданылатын болса, оны потенциалды жарылысқа қауіпті ортада орнатуға болмайды.

Ескертпе

Жарылыстан қорғалған сорғыларда қорғанышты кабельді қамыт сымын қолдана отырып, сорғыда жерге жерге тұйықтаудың сыртқы клеммасына сыртқы жерге тұйықтау сымын қосуды қамтамасыз ету керек.

Жерге тұйықталу жалғанымының бетін тазарту және қорғанышты кабельді қамытты орнату. Жерге тұйықтау сымының көлденең қиылысы кем дегенде 4 мм² құрайды, мысалы, сарғыш-жасыл түсті H07 V2-K (PVT 90°) типті сымы. Жерге тұйықтау мықты орындалғандығын тексеріңіз.

Ескертпе

Сорғыны құрастырар алдында және бірінші іске қосарда қысқа тұйықтау болуынан сыртқы ақаулардың жоқтығына кабельді тексеріп алу керек.

Ескертпе

Сорғының құрғақ жұмысына тиым салынады.



Жұмыс кернеуі мен ток жиілігінің мәндері сорғының номиналды деректері бар фирмалық тақташасында көрсетілген. Жол берілетін ауытқулар 14. Техникалық сипаттамалар тарауында көрсетіледі. Қолда бар қорек көзінің параметрлерінің электр қозғалтқышының электрлі сипаттамаларына сәйкестілігін тексеру. Барлық сорғылар 10 м болатын кабелімен жеткізіледі, кабель ұшы бос болады.



Ескертпе

Егер электр қорегінің кабелі зақымдалған болса, Grundfos сервистік орталығымен немесе сәйкес біліктілігі бар персоналмен айырбасталуы тиіс.

9.1 CIU Құрылғысы (байланыс интерфейсі)

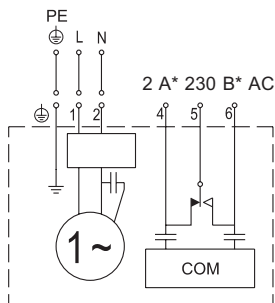
Grundfos CIU құрылғысы SL1 немесе SLV сорғыларының және желі арасындағы деректер берілісі үшін қолданылады.

CIU құрылғысы қосымша опция болып табылады. Құрылғымен бірге жеткізілетін Төлқұжат, Құрастыру және пайдалану жөніндегі нұсқаулықты қар.



9.2 Электр жабдықтарын қосу – бір фазалы электр қозғалтқыштары бар сорғылар

Сорғының іске қосу конденсаторындағы қажеттілікті жоятын патенттелген іске қосу функциясы бар. Жұмыс конденсаторы сорғыға кіріктірілген.



TM04 4297 1209

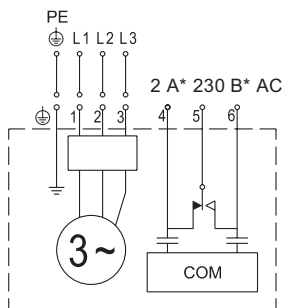
* Мейлінше жоғары мән

6-сур. Бір фазалы электр қозғалтқыштары бар сорғыларға арналған жалғанымының сызбасы

9.3 Электр жабдықтарын қосу – үш фазалы электр қозғалтқыштары бар сорғылар

Сорғының электр қозғалтқышы электр шкафының фазалары сағат тілі бойымен кезектелетіндей етіп құрылымдалған (фаза кезектілігінің детекторының көмегімен анықталады). Фаза кезектілігі дұрыс болғанша, сорғы қосылмайды.

Егер құрғақ айналымының датчиктері жұмыс сұйықтығына батырылып сорғым іске қосылмаса, себебі фаза кезектесуінің қателігінде болуы мүмкін. L1 және L2 орындарын ауыстыру.



TM04 4298 1209

* Мейлінше жоғары мән

7-сур. Үш фазалы электр қозғалтқышы бар сорғыларға арналған жалғау сызбасы

9.4 Сигналды реле/сыртқы байланыс қосылымы

Сорғының авариялық сигналының шығуы (релесі) бар. Қажеттілігіне қарай қолданылатын NC және NO түйісулері бар, мысалы дыбыстық және визуалды авариялық сигналына арналған.

Баламасы ретінде CIU құрылғысы (байланыс интерфейсі) арқылы сыртқы байланысқа арналған 4 және 6 сымдарын қолдануға болады.

Егер CIU құрылғысы қосылған болса, релені пайдаланудың қажеті жоқ. CIU өзіне авариялық сигнализация функциясын қосып алатын релемен жабдықталған.

Нұсқау

Жалғаным сызбасының мысалын CIU-мен бірге жеткізілетін техникалық құжатнамасынан қар.

10. Пайдалануға беру

Барлық бұйымдар дайындаушы-зауытта қабылдап-тапсыру сынағынан өткізіледі.

Орнату орнында қосымша сынақ жүргізу талап етілмейді. Жабдықты іске қосу үшін Grundfos сервистік компаниясына байланысуыңызды сұраймыз.

Ұзақ уақыт бойы сақталу барысында (екі жылдан астам) сорғы агрегатының күйіне диагностика жасау керек және осыдан соң ғана оны пайдалануға енгізуді жүргізеді.

Сорғының жұмыс деңгелегінің еркін айналатындығына көз жеткізіңіз. Бүйірлік тығыздағыш, тығыздағышты шығыршық және кабельді енгізілім күйіне назар аудару керек.

Ескертпе
Сорғының күйін тексеруді бастар алдында сақтандырғыштарды алып немесе желілік ажыратқышымен қоректі ағытып қою керек. Қорек көзінің кездейсоқ қосылып кету жағдайларының алдын алатын шараларды қолдану керек. Қорғаныш жабдығының дұрыс қосылымын қамтамасыз ету керек. Сорғының құрғақ қалпындаға жұмысына тиым салынады.

Ескертпе
Сорғы іске қосылған соң, клеммалық қораптың ашылуы персонал жарақаты немесе өлім жағдайларына алып келуі мүмкін.

Ескертпе
Потенциалды жарылысқа қауіпті ортадағы резервуарда болатын болса, сорғының іске қосылуын жүрізуге тиым салынады.



Сорғының шамадан тыс шуылы мен дірілі барысында, сорғының басқа да олқылықтары жағдайларында немесе электр қорегімен қиындықтар туындағанда, тез арада сорғыны тоқтату керек.

Сорғының ақаулықтарының себебін тауып жоймайынша, оны қайта іске қосуға тырыспаңыз.

Назар аударыңыз

Нұсқау

Білік тығыздағышын айырбастаған соң, бір апта пайдалану уақыты өткенде, майлы камерадағы май күйін тексеру керек. Әрекеттер тәртібін 12. *Техникалық қызмет көрсету тарауын қар.*

10.1 Пайдалануға енгізер алдында

Келесілерді орындау керек:

1. Сақтандырғышты суырып алу.
Сорғының жұмыс деңгелегінің еркін айналысын тексеру. Жұмыс деңгелегін қолмен тексеру.
2. Майлы камерадағы май күйін тексеру.
Сонымен қатар 12.8 Майды айырбастау тарауын қар.
3. Деңгей датчигінің таза кендігіне және қорғаныш қақпағының зақымданбағандығына көз жеткізу.
4. Құрғақ айналыс датчигінің таза екендігіне көз жеткізу.
5. Бар ысырмаларын ашу.
6. Сорғыны сұйықтыққа түсіру және сақтандырғыштарды қою.
7. Жүйенің айдау сұйықтығына толтырылғандығын және одан ауа шығарылғандығын тексеру.
Сорғыда ауаны автоматты түрде жою жүйесі қолданылған.
8. Сорғыны қорек көзіне қосу.

Қорек қосылған соң, сорғы жұмыс істейді және сұйықтық деңгейі құрғақ айналыс деңгейіне дейін төмендейді. Бұл функцияны сорғыны тексеру үшін қолдануға болады.

Егер құрғақ айналым датчиктері жұмыс сұйықтығына толық батырылмаса, ол жұмыс істемейді.

Нұсқау

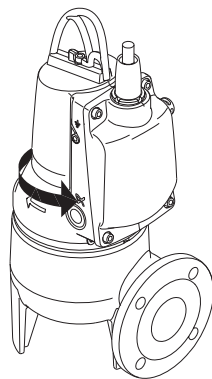
10.2 Айналым бағыты

Барлық бір фазаалы сорғылардың дұрыс айналым бағытын қамтамасыз ететін зауыттық жалғанымдары бар.

Үш фазалы электр қозғалтқыштары бар сорғылардағы кіріктірілген электроника сорғының фазаның қате кезектесуінен және ізінше қате айналым бағыты барысындағы іске қосылудан сақтайды.

Егер сорғы жұмыс істемесе, ал сұйықтық деңгейі құрғақ жүріс датчигінен жоғары болса, L1 және L2 орындарын ауыстыру керек.

Егер жоғарыдан қарағанда сорғы сағат тілі бойымен айналады. Сорғының серпіліс бағыты қосылғаннан соң, жұмыс деңгелегінің айналым бағытына қарама-қарсы болады.



8-сур. Серпіліс бағыты

11. Пайдалану

Пайдалану шарттары 14. *Техникалық сипаттамалар тарауында* келтірілген.

Ескертпе
SL1 және SLV жарылыстан қорғайтын сорғыларын қауіпсіз пайдаланудың маңызды талаптары:

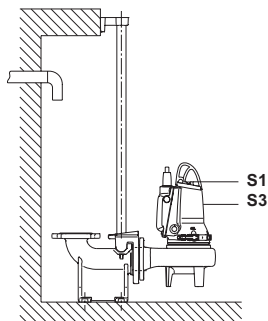
- Ауыстыру кезінде қолданылатын бұрандалар A2-70 сыныпты немесе 3506-1 ISO MemCT сәйкес болуы тиіс.
- 150 °C іске қосылымының номиналды температурасы бар статор орауындағы термоажыратқыш қорек ағытылуына кепілдік береді; қоректің қайта қосылуы қолмен орындалады.
- Қоршаған ортаның температурасы -20 °C-ден +40 °C-ге дейінгі аралықта болуы тиіс.



TM04 4764 2 109

11.1 Жұмыс режимі

Атаулы сорғылар кезеңдік пайдаланылым үшін арналған (S3). Сорғыны толық батырған кезде, үздіксіз режимде жұмыс істейді (S1).



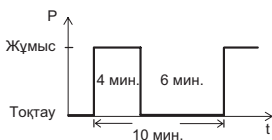
TM04 4810 2109

9-сур. Жұмыс режимінің деңгейі

• Кезеңдік пайдалану, S3:

Сорғы электроникасы лайықты уақытында автоматты түрде сорғыны тоқтатады. S3 жұмыс режимі 10 минут ішінде сорғы 6 минуттық тоқтауымен 4 минут ішінде пайдалануы керектігін ұйғайластырады. 10-сур. қар.

Атаулы режимде сорғы айдау сұйықтығына ішінара батырылған, яғни сұйықтық деңгейі қозғалтқыштың ортасына дейін жетеді. 9-сур. қар.

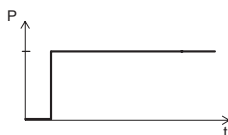


TM04 4527 1509

10-сур. S3 жұмысының режимі

• Үздіксіз пайдалану, S1:

Сорғы атаулы режимде салқындату үшін тоқтаусыз режимде үздіксіз жұмыс істейді, 11-сур. қар. Сорғы толық батырылған уақытта қоршаған айдау ортасы жеткілікті түрде салқындайды. 9-сур. қар.



TM04 4528 1509

11-сур. S1 жұмыс режимі

11.2 Сорғы деректерінің түсірілімі

1 минутқа сорғыға қорек берілісін ағытады, кейін қайта қосады.

11.3 Электр қозғалтқышының кіріктірілген қорғанышы

Электр қозғалтқышының өзін әр түрлі жағдайлардан сақтайтын кіріктірілген электронды қорғаныш блогы бар.

Артық жүктелімі жағдайында кіріктірілген қорғаныш сорғыны 5 минутқа тоқтатады. Бұдан кейін егер қозғалтқыштың барлық іске қосылымы орындалаатын болса, сорғы қайта іске қосылуға дайын.

Сорғының электронды блогын қайта жүктеу үшін, 1 минутқа қоректі ағыту керек.

Электр қозғалтқышының қорғанышы мына жағдайларда іске қосылады.

- құрғақ айналым;
- найзағайдың жоғарықарқынды разрядтары бар аудандарда кернеу серпілісі (6000 В дейін) (сыртқы найзағай қорғанышы талапетіледі);
- кернеу артуы;
- кернеуі түсуі;
- артық жүктелімі;
- күйіп кету.

11.4 Кескіндеме

11.4.1 Қалып бойынша баптау

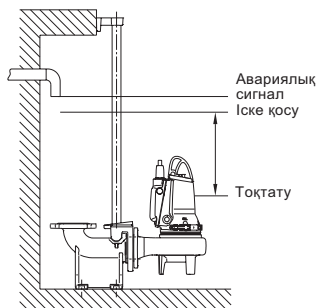
Сорғы өндірістен келесі қалып бойынша баптаулармен жеткізіледі.

| Параметрі | |
|-------------------------------------|---------|
| Іске қосылым ұсталымы (өздігінен) | Ажыр |
| Іске қосу деңгейі | 25 см |
| Жоғары деңгейінің авариялық деңгейі | + 10 см |
| Сыналанудан қорғаныш: | |
| Интервал | 3 дня |
| Ұзақтылығы | 2 сек. |

Егер бір немесе бірнеше тізімделген параметрлерді өзгерту керек болса, CIU және Grundfos GO қосымша құрылғысын қолданыңыз.

CIU баптауларды орныдау үшін, уақытша қосуға болады.

Аса нақтырақ ақпарат CIU құрылғысын құрастыру және пайдалану нұсқаулығында көрсетіледі.



12-сур. Сорғының іске қосылым және тоқтау деңгейі

11.4.2 Сорғылардың кезектесуі

Егер бір ғана сұйыққоймада бірнеше (төртеуден артық емес) сорғылар орнатылған болса, сорғыға кіріктірілген басқару қисыны уақыт бойынша сорғыларының арасындағы теңдестіріп таратуды қамтамасыз етеді.

Сорғыларды ауыстыру сұйыққоймада сұйықтық деңгейін өзгертуге негізделіп патенттелген әдіс бойынша жүзеге асырылады.

Нұсқау

Сорғылардың кезектілігіне атмосфералық қысым ықпал етеді.

11.4.3 Іске қосылымының берілген деңгейі

Іске қосылу деңгейіне атмосфералық қысым әсер етуі мүмкін. Егер іске қосу мен тоқтаудың арасында көбірек интервал болатын болса, іске қосылу деңгейі орнатылғанынан ерекшеленуі мүмкін. Төмендегі мысалдарды қараңыз.

1-мысал: Тұрақты атмосфералық қысым

Сұйыққоймадағы сұйықтық деңгейі қосылымының орнатылған деңгейіне жеткен кезде, сорғының іске қосылымы орын алады. Сұйықтық деңгейі тоқтау деңгейіне жеткенше, сорғы жұмыс істеп тұрады.

Сорғы тоқтаған соң, нақты атмосфералық қысымға қатысты өздігінен калибрленуі орын алады.

13-сур. қар.



13-сур. 1-мысал: Тұрақты атмосфералық қысым

TM04 4793 2109

2-мысал: Өрістемелі атмосфералық қысым

Егер сорғы тоқтаған соң, атмосфералық қысым артатын болса, сорғы бұл артуды сұйықтық деңгейінің артуы деп белгілейді.

Сорғының іске қосылымының нәтижесінде іске қосылымының орнатылған деңгейіне жететін болады. 14-сур. қар.



14-сур. 2-мысал: Тұрақты атмосфералық қысым

TM04 4338 1209

3-мысал: Төмендейтін атмосфералық қысым

Егер сорғы тоқтаған соң, атмосфералық қысым түседі, сорғы осы төмендеуді белгілейді. Сорғының іске қосылымы нәтижесінде іске қосылымының орнатылған деңгейіне қол жеткеннен кейін орын алады. 15-сур. қар.

Сондықтан сорғының тоқтауының деңгейі мен сұйыққоймаға кіру саңылауының арасы 50 см кем болмауы керек. 12-сур. қар.



15-сур. 3-мысал: Төмендейтін атмосфералық қысым

MO4 4339 1209

Ескертпе

Сорғының электронды блоктың екі жағында орналасқан құрғақ айналымының кім екі датчигіне негізделген құрғақ айналымнан қорғанышы бар. Егер құрғақ айналым датчигі су жетімсіздігін тіркейтін болса, сорғы бірден тоқтайды, ол датчиктер толығымен қайтадан сұйықтыққа батырылмайынша, қайта қосылмайды. Сұйыққоймадағы датчиктердегі тұнба түзіліміне байланысты жуылу түрде датчиктерді жуып тұру керек.



TM04 4337 1209

11.4.4 Термоажыратқыштар

Барлық сорғылардың статор орауына кіріктірілген термоажыратқыштарының екі жиынтығы бар.

Термоажыратқыш іске қосылған уақытта соорғы тоқтайды және ораулар қалыпты температураға дейін суымайынша, қайта іске қосылмайды.
Егер сорғым автоматты түрде қайта қосылмаса, деректерді қолмен түсіріп, оны қолмен іске қосу керек. 11.2 Сорғының деректерінің түсірілімі тарауын қар.
Егер бірнеше рет қолмен қайта қосуға тура келетін болса, Grundfos-қа немесе ресми сервистік орталығына жүгініңіз.

Нұсқау

Указание

12.1 тарауда көрсетілген тазартудың кезеңділігінің ұсыныстық сипаты бар және нақты сұйыққоймаға сәйкес орнатылуы тиіс.
Жарылыстан қорғалған сорғылар үшін 12.2 тарауда келтірілген тазартудың кезеңділігі ұсталады.

Указание

Ұзақ уақыттар бойы тұрып қалған кезде, сорғының жұмыс күйін тексеру керек.

12. Техникалық қызмет көрсету

Ескертпе
Техникалық қызмет көрсету бойынша жұмыстарды бастар алдында сақтандырғыштарды суырып немесе қоректі желілік ажыратқышпен ағыту керек. Қоректің кездейсоқ қосылымының алдын алатын шаралар қабылдау керек.
Барлық айналатын бұйындар мен бөлшектері қозғалмауы тиіс.

Ескертпе
Ағын бөлігіне қызмет көрсетуді қоспағанда, техникалық қызметтер көрсету бойынша барлық қалған жұмыстар Grundfos мамандарымен немесе жарылыстан қорғалған жабдықтарға қызмет көрсету үшін, арнайыландырылған ресми сервистің қызметімен орындалуы тиіс.

Сервистік жұмыстардың және техникалық қызмет көрсетулерді бастар алдында сорғыны таза сумен жақсылап жуу керек. Кейін сорғының бөлшектерін таза сумен жуу керек.

Ескертпе
Майлы камераның бұрандалы тығынын бұрау кезінде камераның артық қысым астында болу мүмкіндігін ескерту керек. Бұрандалы тығынды ешбір жағдайда осы қысым толығымен түсірілмейінше, толығымен бұрауға болмайды.



12.1 Стандартты сорғыларда датчиктерге арналған тазартудың ұсынылатын кезеңділігі

Датчиктерді жуу үдерісі 12.6 тарауда сипатталған.

| Құрамында майы бар ағын сулар | Құрамында қатты қосылымдары немесе талшықтары бар ағын сулар | Құрамында май, қатты қосылымдары немесе талшықтары бар ағын сулар |
|-------------------------------|--|---|
| 3 ай | 6 ай | 12 ай |

12.2 Жарылыстан қорғалған сорғылардағы датчиктерге арналған тазартудың міндетті кезеңділігі

Датчиктерді жуу үдерісі 12.6 тарауда сипатталған.

| Құрамында майы бар ағын сулар | Құрамында қатты қосылымдары немесе талшықтары бар ағын сулар | Құрамында май, қатты қосылымдары немесе талшықтары бар ағын сулар |
|-------------------------------|--|---|
| 3 ай | 6 ай | 6 ай |

12.3 Тексерулер кезеңділігі

Ескертпе
Ағын бөлігінің қызметтерін қоспағанда, қызмет көрсету бойынша барлық қалған жұмыстар Grundfos немесе жарылыстан қорғау жабдықтарында қызмет көрсету үшін, сертификатталған ресми қызметтік сервисінің мамандарымен орындалуы тиіс.



Пайдаланудың номиналды режимінде әрбір 3000 жұмыс сағаты немесе кем дегенде жылына бір рет тексерілуі тиіс. Айдау сұйықтығының құрамында қатты заттектер немесе құмның көбірек концентрациясы болғанда, сорғыны тексеруді жиірек орындау керек.

Келесілерді орындау керек:

• **Тұтынылатын қуат**

Сорғының фирмалық тақташасын қар.

• **Майдың деңгейі және күйі**

Егер бұл жаңа сорғы немесе білік тығыздағышын айырбастаған кейінгі сорғы баолытн болса, майдың деңгейін бір апта пайдаланған соң тексереді.

Егер майда - 20 % артық су болатын болса, білік тығыздағышы зақымданған болуы тиіс. Майдың айырбасын 3000 сағат жұмыс айырбасынан соң немесе кем дегенде жылына бір рет жүргізу керек.

Бұл үшін Shell Ondina x420 майын немесе осыған ұқсасын қолданыңыз.

12.8 Майды айырбастау және 12.9 Техникалық қызмет көрсетуке арналған жиынтық тарауын қар.

• Датчиктерді жуу үдерісі 13.6 тарауын тарауында сипатталған.

Нұсқау

Қолданылған майды жинап алып, жергілікті нормалар мен ережелерге сәйкес жойылуы тиіс.

Кестеде сорғының майлы камерасындағы майдың мөлшері көрсетілген:

| Сорғы типі | Майлы камерадағы май мөлшері (л) |
|---------------|----------------------------------|
| Барлық типтер | 0,17 |

• **Кабельді енгізілім**

Кабельді енгізілім герметикаланған болуы тиіс, ал кабельдердің қатты бүгілулері және/немесе қысылулары болмауы тиіс.

12.9. Техникалық қызмет көрсетіліміне арналған жиынтық тарауын қар.

• **Сорғының бөлшектері**

Жұмыс деңгелегінің, сорғы корпусының және т.б. тозу ізінің болмауын тексеріңіз. Ақаулы бөлшектерін айырбастау керек.

12.9. Техникалық қызмет көрсетіліміне арналған жиынтық тарауын қар.

• **Мойынтіректер**

Біліктің бір қалыпты шуылсыз айналысын тексеру (оны қолмен баяу бұрау керек). Ақаулы мойынтіректерді алмастыру. Сорғынаң күрделі жұмысы әдетте мойынтіректердің зақымдалуын байқаған уақытта немесе электр қозғалтқышының жұмысындағы жаңылыстарда қажет.

Бұндай жұмыстар Grundfos мамандарымен немесе Grundfos ресми қызмет көрсету орталығында орындалуы керек.

12.4 Жұмыс деңгелегінің саңылауын реттеу

Атаулы тарау SL1 сорғыларына ғана жатады. Айқындамалар нөмірін 2-қосымшадан қараңыз. Келесілерді орындау керек:

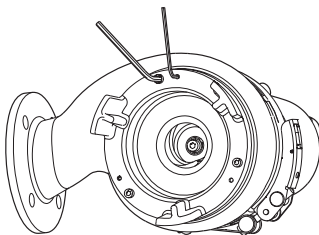
1. Бұрандаларды (188b айқ.) босату.
2. Реттегіш бұрандаларды (189-орын) босатып, жұмыс деңгелегіне тигенше саңылауды бекіту сақинасын басыңыз.
3. Жарықтық тығыздағыш шығыршығы өлі де болса жұмыс деңгелегіне тиетіндей етіп, реттеу бұрандаларын тарту. Кейін шамамен жартылай айналымына барлық реттеу бұрандаларын босату.

Назар аударыңыз

Жұмыс деңгелегі жарықтық тығыздағыш шығыршығына тигізілмей, еркін айналуы тиіс.

4. Бұрандаларды тарту
5. Жұмыс деңгелегі жарықтық тығыздағыш шығыршығына тимейтіндігіне көз жеткізе отырып, қолмен бұрау.

Сонымен қатар 12.5 Сорғы корпусын жуу тарауын қар.



16-сур. Сорып алатын келте құбыр жағынан сорғының кескіні

12.5 Соғы корпусын жуу

Айқындама нөмірін 2-қосымшадан қар.

Сорғы корпусын жуу үшін, келесілерді орындау керек:

Бөлшектеу

1. Сорғы мен электр қозғалтқышының корпусын бекітетін қамытты (92-айқ.) босату және шешіп алу.
2. Сорғы корпусынан (50-айқ.) қозғалтқыш торабын алу. Жұмыс деңгелегі қозғалтқышпен бірге алынады.
3. Сорғы корпусы мен жұмыс деңгелегін жуу.

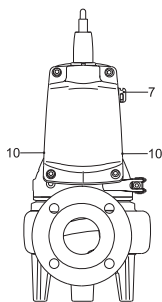
Жинау

1. Сорғы корпусына жұмыс деңгелегі бар қозғалтқыш торабын орнату.
2. Қамытты орнатып тарту.

12.7 Біліктің бүйірлік тығыздағышын тексеру/ айырбастау тарауын қар.

TM04 5574 3409

12.6 Датчиктерді жуу



ТМ04 4811 2109

17-сур. Деңгейді бақылау және құрғақ айналым датчиктерінің орналасуы

Келесілерді орындау керек:

17-сур. қар.

1. Деңгейді бақылау датчигі (7-айқ.): Датчикті таза су ағынына жуу.
Құрғақ айналым датчиктері (10-айқ.): Таза су ағынының астына құрғақ айналым датчиктерін жуу және жұмсақ шөткенің көмегімен тазарту.
2. Сорғыға қорек қосу.
3. Сорғының іске қосылғандығына және сұйықтық деңгейінің құрғақ айналым деңгейіне жеткендігіне көз жеткізу.

Датчиктердің зақымдануына болдырмау үшін, атаулы құжатта қарастырылған тазартқыш заттектерді қолдану керек.

Назар аударыңыз

Егер құрғақ айналымының датчиктері жұмыс сұйықтығына батырылмаса, сорғы іске қосылмайды.

Нұсқау

12.7 Біліктің бүйірлік тығыздағышын тексеру/ауыстыру

Білік тығыздағышының ақаусыздығына көз жеткізу үшін, майдың күйін тексеріп алу керек.

Егер май құрамында 20%-дан артық су болатын болса, онда білік тығыздағышы зақымданған болуы керек, оны ауыстыру керек. Егер мұндай білік тығыздағышын қолдануды жалғастыра берсе, онда мұндай электр қозғалтқышы істен шығады.

Егер май таза болса, оны қайта қолдануға болады. Сонымен қатар 12. *Техникалық қызмет көрсету* тарауын қар.

Айқындамалар нөмірін 2-қосымшадан қараңыз.

Біліктің бүйірлік тығыздағышын тексеру үшін, келесілерді орындау керек:

1. Сорғы корпусы мен электрлі қозғалтқышты бекітіп тұрған қамытты (92-айқ.) босатып, шешіп алу.
 2. Сорғы корпусынан (50-айқ.) қозғалтқыш торабын алу. Жұмыс дөңгелегі қозғалтқышпен бірге алынады.
 3. Білік бүйірінен (188а-айқ.) винттерді жою.
 4. Біліктен (49-айқ.) жұмыс дөңгелегін шешіп алу.
 5. Майлы камерадан майды құйып алу.
- 12.8 *Майды айырбастау* тарауын қар.

Нұсқау

Қолданылған майды жергілікті нормаларға сәйкес жинап алып жою керек.

Ескертпе
Майлы камераның бұрандалы тығынын бұрау барысында камераның артық қысым астында екендігін ескерту керек. Еш бір жағдайда бұрандалы тығынды осы қысым біржола түсірілмей, бұрамау керек.



Білік тығыздағышы барлық сорғыға арналған бөлшектенбейтін торапты білдіреді.

6. Білік тығыздағышын (105-айқ.) бекітетін (188а-айқ.) винттерді шешіп алу.
7. Білік тығыздағышының корпусындағы (58-айқ.) екі көмекші саңылау мен тұтқа ретінде қолданылатын екі бұрағыштың көмегімен майлы ілмекті камерадан білік тығыздағышын (105-айқ.) бөлшектеу.
8. Білік тығыздағышының күйін қайталама білік тығыздағышы білік бетімен түйісетін орныда тексеру. Білік тығыны (103-айқ.) ақаусыз күйінде болу керек. Егер тығын тозған болса, онда оны айырбастап, сорғыны Grundfos-та немесе ресми сервистік орталығында тексеру керек.

Егер білік қалыпты жағдайда болатын болса, онда келесілерді орындау керек:

1. Майлы камераны тексеру/жуу.
2. Білік тығыздағышымен түйісетін беттеріне майдың сұйық қабатын жағу. (105а-айқ.) (тығыздағыш шығыршығы және білігі).
3. Жаңа білік тығыздағышын (105-айқ.) жиынтық құрамына кіретін пластмассалы жақтауды қолдана отырып орнатыңыз.

4. 16 Нм айналыс сәтімен білік тығыздағышын бекітетін винттерді тарту (188а-айқ.).
5. Жұмыс дөңгелегін орнату. Кілтектің (9а-айқ.) осы жағдайда дұрыс күйде болуын қадағалау.
6. 22 Нм айналыс сәтімен жұмыс дөңгелегін бекітетін винтті (188а-айқ.) орнату және тарту.
7. Сорғы корпусын (50-айқ.) орнату.
8. Қамытты (92-айқ.) орнату және тарту.
9. Майды камераға құю. *12.8 Майды айырбастау* тарауын қар. Жұмыс дөңгелегінің саңылауын реттеуді *12.4 Жұмыс дөңгелегінің саңылауын реттеу* тарауынан қар.

12.8 Майды айырбастау

Пайдаланудан кейін 3000 сағаттан соң немесе жылына бір рет төмсенде сипатталғандай етіп, майлы камерадағы майды айырбастау керек.

Егер білік тығыздағышы айырбасталған болса, онда майды да айырбастаған дұрыс, *12.7 Біліктің бүйірлік тығыздағышын тексеру/ауыстыру* тарауын қар.

Майды ағызып алу:



Ескертпе
Майлы камераның бұрандалы тығынын бұрау барысында камераның артық қысым астында болуы мүмкін екендігін ескеру керек. Ешбір жағдайда бұрандалы тығынды осы қысым біржола шықпайынша толық бұрауға болмайды.

1. Екі бұрандалы тығынды да бұрап босатып шешіп алу және майдың майлы камерадан толығымен ағуына мүмкіндік беру.
2. Майда су немесе ластанулар бар-жоқтығын тексеру. Егер білік тығыздағышы бөлшектенген болса, онда білік тығыздағышының жақсы көрсеткіші май болып табылады.

Нұсқау

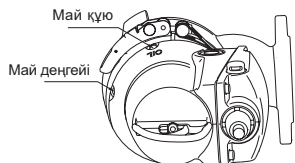
Қолданылған майды жергілікті нормаларға сәйкес жинап алып жою керек.

Сорғы көлденең күйінде болғанда май құю:
18-сур. қар.

1. Сорғы статор корпусында және тегеурінді ернемекте жататындай күйде, ал бұрандалы тығындары жоғары қарауы тиіс.
2. Майды майлы камераға саңылауы арқылы оның төменгі саңылауынан аққанға дейін құю: енді майлаудың қажетті деңгейіне қол жетті. Май деңгейін *12.3 Тексерулер кезеңділігі* тарауын қар.
3. Жиынтық құрамына кіретін тығыздағыш материалды қолдана отырып, екі бұрандалы тығынды орнату. *12.9 Техникалық қызмет көрсетуге арналған жиынтық* тарауын қар.

Сорғы тік күйінде болғанда, май құю:

1. Сорғыны тегіс көлденең бетке орнату.
2. Майды саңылаудың біріне келесіден аққанша толтыру. Майдың мөлшері *12.3 Тексерулер кезеңділігі* тарауында көрсетілген.
3. Жиынтық құрамына кіретін тығыздағыш материалды қолдана отырып, екі бірдей бұрандалы тығынды орнату. *12.9 Техникалық қызмет көрсетуге арналған жиынтық* тарауын қар.



18-сур. Май құюға арналған саңылау

T1M04 4796 2109

12.9 Техникалық қызмет етуге арналған жиынтықтар

**Ескертпе**

Техникалық қызмет ету бойынша жұмыстарды бастар алдында сақтандырғыштарды алып тастау керек немесе қоректі желілік ажыратқышпен ажыратып тастау керек. Кернеудің кездейсоқ қайталанып қосылу мүмкіндіктерінің болмауына алдын ала шаралар қабылдау керек. Айналатын барлық тетіктер мен бөлшектер жылжымайтын болуы тиіс.

Төменде көрсетілген техникалық қызмет көрсетуге арналған жиынтықтар кез-келген сорғы орындалымы үшін жеткізіледі.

Қажеттілігіне қарай келесі құрамдас бөлшектеріне тапсырыс беруге болады:

| Техникалық қызмет етуге арналған жиынтықтар | Сипаты | Сорғы типі | Материал | Өнім нөмірі |
|--|---|-------------------------------|--------------|-------------|
| Білік тығыздағышының жиынтығы | Жинақтағы білік тығыздағышы | Барлық типтер | BQQP | 96106536 |
| | | | BQQV | 96645161 |
| Тығыздағыш шығыршық жиынтығы | Тығыздағыш шығыршықтар мен бұрандалы тығынға арналған төсемдер | Барлық типтер | NBR | 96115107 |
| | | | FKM | 96646049 |
| Жұмыс деңгелегі | Реттеу винтімен, білік винтімен және кілтегі бар жиынтығындағы жұмыс деңгелегі | SL1.50.65.09 | | 96115096 |
| | | | SL1.50.65.11 | 96115097 |
| | | | SL1.50.65.15 | 96115098 |
| | | | SLV.65.65.09 | 96115110 |
| | | | SLV.65.65.11 | 96115099 |
| SLV.65.65.15 | 96115100 | | | |
| Май | 1 литр май, Shell Ondina x420 типі. Майлы камераны майлауға арналған майлаудың қажетті көлемін 12. Техникалық қызмет көрсету тарауынан қар. | Барлық типтер | | 96076171 |
| Көтеру қапсырмасы | Көтеру қапсырмасы мен винт | 0,9-1,5 кВт | | 96984147 |
| Электр қорегінің ажыратқышы | Кабельді енгізілім және қақпаққа арналған тығыздағыш шығыршық | Барлық типтер | | 96984144 |
| Деңгей бақылау датчигіне арналған қорғаныш қақпағы | Қақпақ пен датчикке арналған қорғаныш қақпағы және тығыздағыш шығыршықтар | Барлық типтер | | 96898081 |
| Деңгей бақылау датчигі | Қақпақ пен датчикке арналған деңгейді бақылау датчигі, қорғаныш қақпағы және тығыздағыш шығыршықтар | Стандартты сорғылар | | 96898082 |
| | | Жарылыстан қорғалған сорғылар | | 96984130 |
| Құрғақ айналым датчигі | Қақпақ пен датчикке арналған құрғақ айналым датчигі және тығыздағыш шығыршықтар | Стандартты сорғылар | | 96898083 |
| | | Жарылыстан қорғалған сорғылар | | 96984131 |

| Техникалық қызмет етуге арналған жиынтықтар | Сипаты | Сорғы типі | Материал | Өнім нөмірі |
|---|--|---|----------|-------------|
| Электронды блок Бір фазалы | Қақпаққа арналған электронды жабдығы бар қақпақ және тығыздағыш шығыршықтар | Бір фазалы электр қозғалтқышы бар сорғылар | | 96898085 |
| | | Бір фазалы электр қозғалтқышы бар жарылыстан қорғалған сорғылар | | 96984145 |
| Электронды блок Үш фазалы | Қақпаққа арналған электронды жабдығы бар қақпақ және тығыздағыш шығыршықтар | Үш фазалы электр қозғалтқышы бар сорғылар | | 96898086 |
| | | Үш фазалы электр қозғалтқышы бар жарылыстан қорғалған сорғылар | | 96984146 |
| Pt1000 датчигі | Pt1000 датчигі және кронштейн | Барлық типтер | | 96984143 |
| Жұмыс конденсаторы | Жұмыс конденсаторы, Pt1000 датчигі, қақпаққа арналған тығыздағыш шығыршықтар | Бір фазалы электр қозғалтқышы бар барлық сорғылар | | 96984142 |



Кабельді айырбастау Grundfos мамандарымен немесе Grundfos компаниясы ресми қызметтік сервिसімен жүргізіледі.

13. Істен шығару

SL1, SLV AUTO_{ADAPT} сорғыларын пайдаланудан шығару үшін, желілік ажыратқышты «Ажыратулы» күйіне ауыстыру керек.

Желілік ажыратқышқа дейін орналасқан барлық электр желілерінде үнемі кернеу болады. Сондықтан, құрылғының рұқсатсыз немесе кездейсоқ қосылуын болдырмау үшін, желілік ажыратқышты блоктап тастау керек.

14. Техникалық сипаттамалар

Қорек кернеуі

- 1 x 230 В – 10 % / + 6 %, 50 Гц.
- 3 x 400 В – 10 % / + 10 %, 50 Гц.

Қорғаныш дәрежесі

IP68.

Класс изоляции

F (155 °C).

Дыбыстық қысым деңгейі

Дыбыстық қысым деңгейі 70 дБ(А) артық емес.

Орнату кезіндегі батыру тереңдігі

Сұйықтық деңгейінен мейлінше жоғары 10 метр.

Жұмыс қысымы

Мейлінше жоғары 6 бар.

Пайдалану

Сағатына мейлінше жоғары іске қосылым саны Grundfos Product Center-де көрсетілген.

pH мәні

Стационарлы орнатылым кезінде сорғылар 4-тен 10-ға дейінгі диапазонда pH бар сұйықтықты айдау үшін қолданылады.

Айдау сұйықтығының температурасы

°C-ден +40 °C-ге дейін.

Қысқа уақыт ішінде (10 минуттан артық емес) +60 °C-ге дейін рұқсат етіледі (тек стандарттыт орныдалымында).



Ескертпе

Жарылыстан қорғалған орындалымындағы сорғылар 40 °C артық температурадағы сұйықтықты айдамауы тиіс.

Айдау сұйықтығының тығыздығы

М.ж. 1000 кг/м³.

Егер сұйықтықтың тығыздығы осы мәннен жоғары болатын болса Grundfos компаниясымен байланысыңыз.

15. Ақаулықтың алдын алу және жою



Егер сорғы денсаулыққа қауіпті ортаны немесе улы сұйықтықты айдау үшін қолданылған болса, бұл сұйықтық ластанған ретінде қарастырылады.

Бұл жағдайда жөндеуге берілетін әрбір тапсырыста айдау сұйықтығы туралы нақты ақпаратты ертерек ұсыну керек. Егер мұндай ақпарат ұсынылмаған болса, Grundfos сервистік орталығы жөндеу жұмысын жүргізуден бас тарта алады. Сорғыны фирмаға қайтаруға ықтимал шығындарды жөнепелтуші көтереді.



Ескертпе

Ақаулықтарды табу және жою бойынша диагностиканы бастар алдында сақтандырғыштарды алып тастау керек немесе қоректі желілік ажыратқышпен ажыратып тастау керек. Кернеудің кездейсоқ қайталанып қосылуы немесе рұқсатсыз қосылу мүмкіндіктерінің болмауына алдын ала шаралар қабылдау керек. Айналатын барлық тетіктер мен бөлшектер жылжымайтын болуы тиіс.



Ескертпе

Потенциалды жарылыс қауіпті жағдайларда сорғыны пайдаланудың барлық нормалары мен ережелері сақталуы тиіс. Жарылыс қауіпті аймақтан тыс жерде барлық жұмыстың орындалуын қамтамасыз ету керек.

| Ақаулық | Себеп | Ақаулықты жою |
|--|--|---|
| 1. Сорғы жұмыс істемейді. | a) Құрғақ айналым датчиктері жұмыс сұйықтығына батырылмаған. | Қоректі қосқан соң: Сұйықтық деңгейі көтерілгендігі және құрғақ айналыс датчигінің жұмыс сұйықтығына батырылғандығын күту. |
| | b) Үш фазалы электр қорегімен жабдықталған сорғыларда ғана: Сорғы фазаның қате кезектілігіндегі қорек желісіне қосылған. | L1 және L2- нің орындарын айырбастау. |
| | c) Электр жабдығының сақтандырғыштары жанып кетті. | Сақтандырғыштарды алмастыру. Егер жаңа сақтандырғыштар да жанып кететін болса, электр желісіне қосылу дұрыстығы мен кабельдің батырылған бөлігін тексерген жөн. |
| | d) Электр қорегінің ақаулығы, қысқаша тұйықталу; кабель ақаулығы немесе электр қозғалтқышының ораулары. | Кабель мен қозғалтқыш тексерілуі тиіс және білікті маманмен жөнделуі тиіс. |
| | e) Электр қозғалтқышының электронды жабдығындағы ақаулық. | Электр қозғалтқышын Grundfos компаниясының сервистік қызметінің инженері тексеруі және жөндеуі тиіс. |
| | f) Деңгей датчигінде немесе «құрғақ» айналым датчигіндегі тұнба. | Датчик (терді) жуу. |
| 2. Сорғы жұмыс істейді, алайда біршама уақыттан соң, электр қозғалтқышы тоқтап қалады. | a) Жұмыс деңгелегі лаймен бітелген. Үш фазаның барлығында тоқты көбірек тұтыну. | Жұмыс сұйықтығын жуу. |
| | b) Кернеудің едәуір түсуінен көтеріңкі тұтынылым. | Электр қорегінің кернеуін орнатылған диапазонының шегінде болуын тексеру. |
| | c) Сұйықтықтың тым жоғары температурасы. | Сұйықтық температурасын төмендету. |
| | d) Сұйықтықтың тым жоғары тұтқырлығы. | Жұмыс сұйықтығын араластыру. |

| Ақаулық | Себеп | Ақаулықты жою |
|---|---|---|
| 3. Сорғы нашар сипаттамалармен және тұтынылатын қуатымен жұмыс істейді. | a) Тегеурінді құбыр ішінара лаймен бітелген. | Тегеурінді келте құбырды жуу керек. |
| | b) Тегеурінді келте құбыр клапандары ішінара жабық немесе блокталған. | Клапандарды тексеріп, қажеттілігіне қарай айырбастау керек. |
| 4. Сорғы жұмыс істейді, алайда су берілісі жоқ. | a) Тегеурінді келте құбыр бітелген немесе блокталған. | Ысырманы тексеру және ашу немесе тазарту керек. |
| | b) Кері клапан блокталған. | Кері клапанды жуу. |
| | c) Сорғыға ауа кірген. | Сорғыдан ауаны шығару. |

15.1 Оқшаулау кедергісін тексеру

SL1 және SLV AUTO_{ADAPT} сорғыларының кедергісін өлшеу кезінде кіріктірілген электроника зақымдалатын болғандықтан, оған рұқсат етілмейді.

16. Бұйымды кәдеге жарату

Основным критерием предельного состояния изделия является:

1. отказ одной или нескольких составных частей, ремонт или замена которых не предусмотрены
2. увеличение затрат на ремонт и техническое обслуживание, приводящее к экономической нецелесообразности эксплуатации.

Данное изделие, а также узлы и детали должны собираться и утилизироваться в соответствии с требованиями местного законодательства в области экологии.

17. Дайындаушы. Қызметтік мерзімі

Изготовитель:

Концерн Grundfos Holding A/S,
Poul Due Jensens Vej 7, DK-8850 Bjerringbro,
Дания*

* точная страна изготовления указана на фирменной табличке оборудования.

Уполномоченное изготовителем лицо/Импортер**:

ООО «Грундфос Истра»
143581, Московская область, Истринский р-он,
Павло-Слободское с/п, д. Лешково, д. 188.

Импортер по Центральной Азии:

ТОО «Грундфос Казахстан»
Казахстан, 050010, г. Алматы,
мкр-н Кок-Тобе, ул. Кыз-Жибек, 7.

** указано в отношении импортного оборудования.

Для оборудования, произведенного в России:

Изготовитель:

ООО «Грундфос Истра»
143581, Московская область, Истринский р-он,
Павло-Слободское с/п, д. Лешково, д. 188.

Импортер по Центральной Азии:

ТОО «Грундфос Казахстан»
Казахстан, 050010, г. Алматы,
мкр-н Кок-Тобе, ул. Кыз-Жибек, 7.

Срок службы оборудования составляет 10 лет.

Возможны технические изменения.

МАЗМУНУ

| | Бети. | |
|--|--------------|--|
| 1. Коопсуздук техникасы | 48 | |
| 1.1 Документ тууралуу жалпы маалымат | 49 | |
| 1.2 Жабдуудагы символдордун жана жазуулардын мааниси | 49 | |
| 1.3 Тейлөө кызматчыларды окутуу жана квалификациясын жогорулатуу | 49 | |
| 1.4 Коопсуздук техникасы сакталбагандыктын кооптуу натыйжалары | 49 | |
| 1.5 Коопсуздук техникасын сактоо менен иш алып баруу | 49 | |
| 1.6 Колдонуучу жана тейлөө кызматкерлери үчүн коопсуздук техникасы | 49 | |
| 1.7 Техникалык тейлөө, кароо жана куруу учурундагы коопсуздук техникасы | 49 | |
| 1.8 Кошумча түйндүрдөрдү жана тетиктерди даярдоо жана өз алдынча орнотуу | 49 | |
| 1.9 Мүмкүн болбогон пайдалануу режимдери | 50 | |
| 2. Жеткирүү жана сактоо | 50 | |
| 3. Документтеги символдордун жана жазуулардын мааниси | 50 | |
| 4. Өндүрүм тууралуу жалпы маалымат | 50 | |
| 5. Таңуу жана ташуу | 54 | |
| 5.1 Таңгак | 54 | |
| 5.2 Ташуу | 54 | |
| 5.3 Көтөрүү | 54 | |
| 6. Колдонуу тармагы | 54 | |
| 6.1 Потенциалдуу жарылуу кооптуулугу бар чөйрө | 54 | |
| 7. Иштөө принциби | 55 | |
| 8. Механикалык бөлүктү куруу | 55 | |
| 8.1 Автоматтык түтүк муфтасына орнотуу | 55 | |
| 8.2 Ташычуу чөмүлүүчү орнотуу | 56 | |
| 9. Электржабдууну туташтыруу | 57 | |
| 9.1 СИУ түзмөгү (байланыш интерфейси) | 57 | |
| 9.2 Электржабдууну туташтыруу - бир фазалык электркыймылдаткычы бар соркымалар | 58 | |
| 9.3 Электржабдууну туташтыруу - үч фазалык электркыймылдаткычы бар соркымалар | 58 | |
| 9.4 Белги берүү релеси/сырткы байланышты туташтыруу | 58 | |
| 10. Пайдалануу | 58 | |
| 10.1 Пайдалануудан мурда | 59 | |
| 10.2 Айлануунун багыты | 59 | |
| 11. Пайдалануу | 59 | |
| 11.1 Иштөө режими | 60 | |
| 11.2 Соркыманын айтымдарын өчүрүү | 60 | |
| 11.3 Электркыймылдаткычтын ичинде орнотулган коргоо | 60 | |
| 11.4 Конфигурация | 60 | |
| 12. Техникалык тейлөө | 62 | |
| 12.1 Кадимки соркымалардагы билдиргичтерди сунушталган тазалоо мезгили | 62 | |
| 12.2 Жарылуудан корголгон аткаруудагы соркымалардагы билдиргичтерди сөзсүз тазалоо мезгилдүүлүгү | 62 | |
| 12.3 Текшерүү мезгилдүүлүгү | 62 | |
| 12.4 Жумушчу дөңгөлөктүн тешигин жөнгө салуу | 63 | |
| 12.5 Соркыманын кутусун жууп чыгуу | 63 | |
| 12.6 Билдиргичтерди жууп чыгуу | 64 | |
| 12.7 Валдын чүркөө тыгыздоочун текшерүү/ алмаштыруу | 64 | |
| 12.8 Майды алмаштыруу | 65 | |
| 12.9 Техникалык жактан тейлөө үчүн топтомдор | 66 | |
| 13. Пайдалануудан чыгаруу | 67 | |
| 14. Техникалык маалымат | 67 | |
| 15. Бузууларды табуу жана оңдоо | 68 | |
| 15.1 Изоляциянын карама-каршылыгын текшерүү | 69 | |
| 16. Өндүрүмдү утилизациялоо | 69 | |
| 17. Өндүрүүчү. Иштөө мөөнөтү | 69 | |
| Приложение 1. | 92 | |
| Приложение 2. | 94 | |

Эскертүү
Жабдууну куруудан мурда аталган документти жана Кыскача жетекчиликти (Quick Guide) жакшылап окуп чыгыңыз. Жабдыктарды орнотуу жана пайдалануу аталган документтин талаптарына жана жергиликтүү ченемдер менен эрежелерге ылайык жүргүзүлүшү керек.



1. Коопсуздук техникасы

Эскертүү
Жабдууну ылайыктуу билими жана тажрыйбасы бар адам пайдаланышы керек. Денелик мүмкүнчүлүгү, акылы, көрүүсү жана угуусу чектелген адамдарга аталган жабдууну пайдаланууга жол берилбеш керек. Балдарга жабдууну пайдаланууга тыюу салынат.



1.1 Документ тууралуу жалпы маалымат

Паспорт, Куруу жана пайдалануу боюнча жетекчилик, мындан ары текстте - Жетекчилик, курууда, пайдаланууда жана техникалык жактан тейлөөдө аткарылуучу негизги көрсөтмөлөрдөн турат. Ошондуктан куруу жана пайдалануу алдында тейлөө кызматчылар жана колдонуучулар аларды сөзсүз жакшылап изилдеп чыгыш керек. Жетекчилик ар дайым жабдууну пайдалануу жерде туруш керек.

«Коопсуздук техникасында» көрсөтүлгөн коопсуздук техникасынын жалпы талаптарын гана сактабастан, башка бөлүмдөрдө берилген өзгөчө талаптарды сакташ керек.

1.2 Жабдуудагы символдордун жана жазуулардын мааниси

Жабдуунун өзүндөгү белгилер, мисалы:

- айланууну билдирген багыттооч,
- сордурулган чөйрөгө жөнөтүү үчүн оргутуучу келтетүтүктүн белгиси,

алар бардык учурларда окуганга мүмкүн болгудай сакталган тартипте жайгашышы керек.

1.3 Тейлөө кызматчыларды окутуу жана квалификациясын жогорулатуу

Пайдаланууну, техникалык тейлөөнү алып барган жана текшерүүлөрдү өткөргөн, ошондой эле жабдууну орноткон кызматкерлер ылайыктуу квалификацияга ээ болушу керек. Кызматкерлер жоопкерчилик тарткан жана көзөмөлдөгөн маселелер, ошондой эле алардын милдеттери колдонуучулар менен так аныкталышы керек.

1.4 Коопсуздук техникасы сакталбагандыктын кооптуу натыйжалары

Коопсуздук техникасы сакталбаса адамдын өмүрүнө жана ден-соолугуна гана кооптуу натыйжаларды алып келбестен, бирок айлана-чөйрөгө жана жабдууга дагы зыян алып келет. Коопсуздук техникасын сактабастык келтирилген зыянды ордун толтуруу кепилдик милдеттерди жокко чыгарылат.

Атап айтканда, коопсуздук техникасын сактабаганда, кийинки кесепеттер болушу мүмкүн:

- жабдуунун маанилүү функциялары иштебей калат;
- белгиленген техникалык тейлөө жана оңдоо ыкмалары натыйжасыз;
- электр жана механикалык факторлордон кызматкерлердин өмүрүнө жана ден-соолугуна коркунучтуу абалдын пайда болуусу;

1.5 Коопсуздук техникасын сактоо менен иш алып баруу

Жабдууну иштетип жатканда, пайдаланууда, аталган документтеги коопсуздук техникасы, колдонуучунун улуттук каралган коопсуздук техникасы, ошондой эле башка жергиликтүү каралган коопсуздук техникасы сакталышы керек.

1.6 Колдонуучу жана тейлөө кызматкерлери үчүн коопсуздук техникасы

- Жабдууну колдонуп жатканда кыймылдуу түйүндөрдүн жана тетиктердин коргоо тоскучтарын оңдоого тыюу салынат.
- Электр тогу менен байланыштуу коркунучтардан абайлаш керек (мисалы, ПУЭ жана жергиликтүү электр тогун камсыздаган мекемелердин буйруктары).

1.7 Техникалык тейлөө, кароо жана куруу учурундагы коопсуздук техникасы

Колдонуучу техникалык тейлөөнү, текшерүү кароону, курууну, пайдалануу жана куруу жетекчилиги менен жетиштүү таанышып чыккан жана бул тармакты жакшы билген адистердин иштөөсүн камсыз кылуу керек.

Иштер жүрүп жатканда жабдууну сөзсүз өчүрүш керек. Жабдууну токтотоордо куруу жана пайдалануу жетекчилигинде сүрөттөлгөн тартип сөзсүз сакталышы керек.

Иш аяктаганда бардык алынган сактооч жана коргоо жабдууларды кайра орнотуу же күйгүзүү керек

1.8 Кошумча түйндүрдөрдү жана тетиктерди даярдоо жана өз алдынча орнотуу

Жабдууларды өндүрүүчүнүн гана уруксаты менен кайра орнотуп же өзгөртүүгө мүмкүн.

Фирманын кошумча түйүндөрү жана тетиктери, ошондой эле өндүрүүчү фирма тараптан уруксат берилген топтомдор пайдалануунун ишеничтүүлүгүн камсыздоо үчүн тандалган.

Башка өндүрүүчүлөрдүн түйүндөрүн жана тетиктерин колдонсо натыйжалар үчүн өндүрүүчү жоопкерчилик тартуудан баш тартышы мүмкүн.

1.9 Мүмкүн болбогон пайдалануу режимдери

«Колдонуу тармагы» бөлүмүндө каралган функционалдык иштөөгө ылайык гана колдонулганда аталган жабдуунун пайдалануу ишеничтүүлүгүнө кепилдик берилет. Бардык учурда техникалык маалыматта уруксат берилген гана маанилерди колдонуу керек.

2. Жеткирүү жана сактоо

Жабдууну үстү жабылган вагондордо, үстү жабык унааларда, аба, суу же деңиз аркылуу жеткирүү керек.

Жабдууну механикалык факторлор менен байланыштуу жеткирүү шарты MAM CT 23216 «C» тобуна ылайык болуу керек.

Жеткирүүдө таңылган жабдуу ордунан ары-бери жылып кетпеш үчүн, аны унаага бекем бекитиш керек.

Жабдууну MAMCT 15150 «C» тобуна ылайык сактоо керек.

Максималдуу белгиленген сактоо мөөнөтү 2 жыл. Сактоо учурунда консервация талап кылынбайт.

Соркысма агрегаты сактоодо жумушчу дөңгөлөктү бир айда аз дегенде бир жолу айлантып туруш керек.

Соркысманы узакка сактоодо нымдуулуктан жана жылуулуктан сактоо керек.

Сактоо аба табы: -25 °C дан +60 °C чейин.

3. Документтеги символдордун жана жазуулардын мааниси



Эскертүү
Аталган көрсөтмөлөр сакталбаса адамдын ден-соолугуна коркунучтуу натыйжаларды алып келет.



Эскертүү
Аталган көрсөтмөлөр сакталбаса электр тогуна урунушу мүмкүн жана адамдын ден-соолугуна жана өмүрүнө кооптуу натыйжаларга алып келиши мүмкүн.



Эскертүү
Аталган эрежелерди жарыгуудан корголгон жабдуулар менен иштөөдө колдонуу керек. Ошондой эле бул эрежелерди стандарттуу жабдуулар менен иштөөдө колдонуу сунушталат.

Көңүл бур

Жабдуунун иштөбөй калуусуна, ошондой эле бузулуусуна себепкер болгон аткарылбаган коопсуздук техникасынын көрсөтмөлөрү.

Көрсөтмө

Жабдуунун иштешин жеңилдетип, коопсуз пайдаланууну камсыздоочу сунуштамалар же көрсөтмөлөр.

4. Өндүрүм тууралуу жалпы маалымат

Аталган Жетекчилик SL1, SLV AUTO_{ADAPT} канализация соркысмаларга тиешелүү, анын ичинде жарылуудан корголгон, төмөнкү түрлөрү кирет:

- каналдык жумушчу дөңгөлөгү менен SL1.50.65 канализациялык соркысмалары
- эркин-бурганактаган жумушчу дөңгөлөгү (SuperVortex) менен канализациялык соркысмалар.

SL1 и SLV AUTO_{ADAPT} Grundfos соркысмалары ичине орнотулган көзөмөлчү жана электркыймылдаткычтын коргоо тутумун камтыйт. Соркысманы кубат булагына туташтыруу гана калды.

Көзөмөлчүнүн төмөнкү артыкчылыктары бар:

- Деңгээл көзөмөлдөөчү билдиргичтер жана кургак жүрүштүн билдиргичтери алдынала ичине орнотулган.
- Кыймылдаткычтын ичине орнотулган коргоо тутуму.
- Соркысманын кезеги.

Эгер бир эле сактагычта бир нече соркысма бар болсо (4 соркысмага чейин), анда ичинде орнотулган башкаруу логика ич ара жүктөмдү тең бөлүштүрөт.

- Кырсык белгинин чыгуусу.

Соркысмада кырсык белгинин чыгуусу бар.

Зарыл учурда колдоно турган NC жана NO контакттар бар, мисалы үн жана көрүү кырсык белги үчүн.

- Кептешип калуудан сактаган тутум.

Кептешип калуудан сактаган тутум программадагы аралыкка жараша соркысманы ишке салат, ошол аркылуу жумушчу дөңгөлөктү кептешип калуудан алдынат.

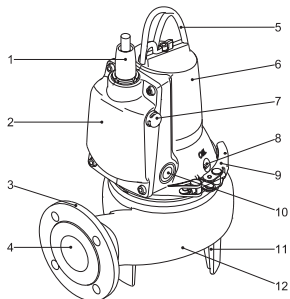
- Ишке салуу кармалуусу.

Аталган функция кокусунан жарык өчүп калгандан кийин, бир нече соркысма бирдей иштеп баштаганда кубат булагындагы жүктөмдү тең бөлүштүрөт.

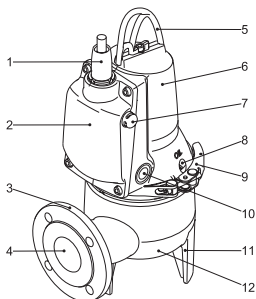
SL1 жана SLV канализациялык соркысмалар ташычуу түрүндө болсо үй-тиричилик жана өндүрүштүк агын сууларды сордуруу үчүн багытталган.

Соркысманы автоматтык түтүк муфтага же сактагычтын түбүнө эркин орнотсо болот.

SL1 жана SLV AUTO_{ADAPT} соркысмалардын түзүлүшү 1-2 сүр. көрсөтүлгөн.



Сүр. 1. Соркысма SL1.50.65



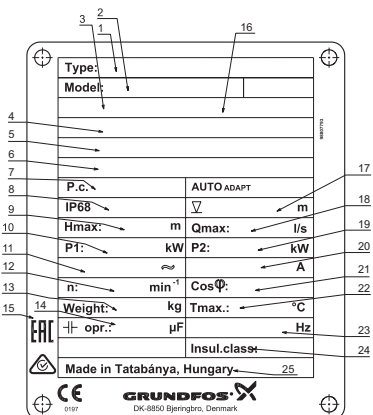
Сүр. 2. Соркысма SLV.65.65

| Поз. | Тетик |
|------|-----------------------------------|
| 1 | Кабелдик кирүү |
| 2 | Электр блогу |
| 3 | Оргууучу кайырма кыр DN 65, PN 10 |
| 4 | Оргууучу келтетүтүк |
| 5 | Көтөрүү үчүн кыскыч |
| 6 | Электркиймылдаткычтын кутусу |
| 7 | Деңгээл көзөмөлдөгөн билдиргич |
| 8 | Май тыгыны |
| 9 | Каамыт |
| 10 | Кургак жүрүштүн билдиргичтери |
| 11 | Соркысманын тирөөчү |
| 12 | Соркысманын кутусу |

TM04 4791 2109

TM04 4792 2109

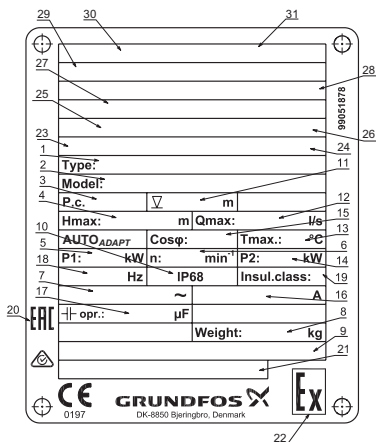
Фирмалык такта



Сүр. 3. Фирмалык такта

| Поз. | Сүрөттөө |
|------|--|
| 1 | Типтүү белгилөө |
| 2 | Өндүрүмдүн нумуру жана сериясынын нумуру |
| 3 | Тастыкталмаоо боюнча органдын каттоо нумуру (ATEX тастыктамасы) |
| 4 | ATEX тастыктаманын нумуру (Жарылуудан корголгон жабдуу боюнча директива) |
| 5 | Жарылуудан корголгон аткаруудагы соркысманын белгилөөсү (IECEX) |
| 6 | IECEX System тастыктаманын нумуру |
| 7 | Даярдалган күнү [1- жана 2-сан = жылы; 3- жана 4-сан = аптасы] |
| 8 | Коргоо деңгээли |
| 9 | Максималдуу оргутуу [м] |
| 10 | Номиналдуу керектелүүчү кубаттуулук [кВт] |
| 11 | Номиналдуу чыңалуусу |
| 12 | Айлануу жыштыгы [айл/мүн] |
| 13 | Кабелсиз салмак [кг] |
| 14 | Иштеген конденсатор [мкФ] |
| 15 | Базарда айланым белгилери |
| 16 | ATEX ченемдерине ылайык жарылуудан коргоо белгилөөсү |
| 17 | Орнотууда чумкоонун максималдуу тереңдиги [м] |
| 18 | Максималдуу чыгым [л/с] |
| 19 | Валдагы номиналдуу кубаттуулук [кВт] |
| 20 | Номиналдуу ток [А] |
| 21 | Кубаттуулуктун коэффициенттери, Cos φ, 1/1 жүктөмү |
| 22 | Суюктуктун максималдуу аба табы [°C] |
| 23 | Жыштыгы [Гц] |
| 24 | Изоляция классы |
| 25 | Өндүрүүчү өлкө |

Орусияда чыгарылган соркысmalar үчүн фирмалык такта



Сүр. 4. Орусияда чыгарылган соркысmalar үчүн фирмалык такта

Поз. Сүрөттөө

- 1 Типтүү белгилөө
- 2 Өндүрүмдүн номеру жана сериясынын номеру
- 3 Даярдалган күнү [1- жана 2-сан = жылы; 3- жана 4-сандар = аптасы]
- 4 Максималдуу оргутуу [м]
- 5 Электркыймылдаткычтын керектелүүчү кубаттуулугу P1 [кВт]
- 6 Айлануу жыштыгы [мүн⁻¹]
- 7 Номиналдуу чыңалуусу [В]
- 8 Кабелсиз салмак [кг]
- 9 Техникалык шарттардын номеру
- 10 Коргоо деңгээли
- 11 Орнотууда чумкоонун максималдуу тереңдиги [м]
- 12 Максималдуу чыгым [л/с]
- 13 Суюктуктун максималдуу аба табы [°C]
- 14 P2 Электркыймылдаткычтын валындагы кубаттуулук [кВт]
- 15 Кубаттуулуктун коэффициенти, Cos φ, 1/1 жүктөмү
- 16 Номиналдуу ток [А]
- 17 Иштеген конденсатор [мкФ]
- 18 Жыштыгы [Гц]
- 19 Изоляция классы

- 20 Базарда айланым белгилери
- 21 Өндүрүүчү өлкө
- 22 Атайы жарылуудан кооптуулук белгиси
- 23 IECEx System тастыктаманын номеру
- 24 Жарылуудан корголгон аткаруудагы соркысmanın белгилөөсү (IECEx)
- 25 Тастыктамалоо боюнча органдын каттоо номеру (ATEX тастыктамасы)
- 26 ATEX ченемдерине ылайык жарылуудан коргоо белгилөөсү
- 27 ATEX тастыктаманын номеру (Жарылуудан корголгон жабдуу боюнча директива)
- 28 TR TC 012/2011 ылайык жарылуудан коргоо белгилөөсү
- 29 Жарылуудан корголгон аткаруудагы соркысmalarга ылайыктуу тастыктаманын номеру
- 30 Жарылуудан корголгон жабдууну тастыктамалоосу боюнча органдын аталышы
- 31 Жарылуудан корголгон жабдууну тастыктамалоосу боюнча органдын каттоо номеру

Типтүү белгилөө

Мисал SL1.50.65.11.E.Ex.2.1.502 SL 1 .50 .65 .11 .E .Ex .2 .1 .5 02

Типтүү катар

Grundfos канализациялык жел үйлөгүчтөр

Материал

Стандарттык чоюн

Иштеген дөңгөлөктүн түрү

1 = Каналдык иштеген дөңгөлөк
V = Эркин куюндук иштеген дөңгөлөк (SuperVortex)
[-] = Жармы ачык иштеген дөңгөлөк

Иштеген дөңгөлөктүн тоголок тешигинин чондугу[мм]

Басым алдында болуучу патрубок

Басым алдындагы тешиктин номиналдуу диаметри [мм]

Вал кучу P2

P2 = Типтик белгилөөнүн коду/10 кВт

Жел үйлөгүчтүн жабдуулары

E = Электрондук блок менен аткаруу

Жел үйлөгүчтүн аткаруусу

[-] = Чөгүп кетуучу канализациялык жел үйлөгүчтөрдүн стандарттык аткаруусу
Ex = Жардыруудан коргоочу аткаруу

Полюстардын саны

2 полюстар, n = 3000 мин⁻¹, 50 Гц

Фазалардын саны

1 = Бир фазалуу электр кыймылдаткыч
[-] = Уч фазалуу электр кыймылдаткыч

Тарамдын жыштыгы

5 = 50 Гц

Баштоо схемасынын жана электр камсыз кылуунун кучтуулугу

02 = 230 В, туз баштоо
0В = 400-415 В, туз баштоо

Муун

[-] = 1-инчи муун
A = 2-инчи муун
B = 3-унчу муун
Жеке муунга таандык жел үйлөгүчтөр, структурасы боюнча бири-биринен айырмаланат, бирок номиналдык күчтүүлүгү менен окшош

Жел үйлөгүчтүн материалы

[-] = Жел үйлөгүчтүн стандарттык материалы

Эскертүү

SL1 u SLV AUTO_{ADAPT}
соркысмалардын жарылуудан

коргоо белгилөөсү:

- 1 Ex d IIB T4 Gb X

- 1 Ex d IIB T4 Gb X

- II Gb b c IIB T4 X/1 Ex d IIB T4 Gb

X/1 Ex ib IIB T4 Gb

- II Gb b c IIB T4 X/1 Ex d IIB T4 Gb X



5. Таңуу жана ташуу

5.1 Таңгак

Жабдууну алганда таңгакта жана жабдуунун өзүндө жеткирүү учурунда жаракалар пайда болгон жокпу текшириңиз. Таңгакты ыргытаардан мурда, анда майда тетиктер жана документтер калып калган жокпу жакшылап текшириңиз. Эгерде сиз алган жабдуу буйрутмаңызга дал келбесе, анда жабдууну жөнөтүүчүгө кайрылыңыз.

Жеткирүү учурунда жабдууга доо кетсе, дароо жеткирүү компаниясы менен байланышыңыз жана жабдууну жөнөтүүчүгө билдириңиз.

Жөнөтүүчү аталган жараканы кылдаттык менен карап чыгууга укуктуу.

5.2 Ташуу



Эскертүү
Кол менен көтөрүп жана жүктөп-ташуу иштеринде жергиликтүү ченемдердеги жана эрежелердеги чектөөлөрдү сактоо керек.

Көңүл бур

Жабдууну токтоо сайылуучу кабелден көтөрүүгө тыюу салынат.



Эскертүү
Эгер соркысма паллетте болсо, соркысманы көтөрүү үчүн көтөрүү үчүн кыскачты же айры кармоочу бар автожүктөгүчтү гана колдонуңуз.

Соркысманы тикесинен же туурасынан ташуу керек.

Соркысма тоголонуп же оодарылып кетпегендей бекитүү керек.

Деңгээл билдиргичтин коргоо капкагында ташуудан кийин жарака пайда болгон жокпу текшириңиз.

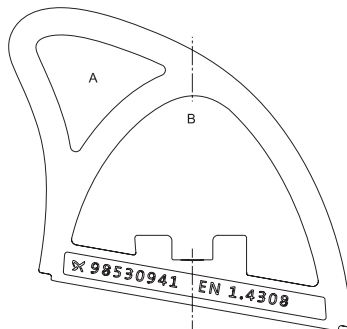
1- жана 2-сүр. кар. (поз. 7.) Коргоо капкагында жарака бар болсо, анда Grundfos компаниясынын жакын жерде жайгашкан өкүлчүлүгүнө кайрылыңыз.

Жүк көтөрүүчү жабдуу ушул максаттар үчүн багытталыш керек. Жабдуунун көтөрө алган өлчөмү эч качан чектен ашпаш керек.

Соркысманын салмагы соркысманын фирмалык тактасында көрсөтүлгөн.

5.3 Көтөрүү

Соркысманы көтөрүүдө тең салмактуу абалда бекитүү үчүн туура жерлерди колдонуу керек. Автоматтык түтүк муфтада орнотуу үчүн А чекитте көтөрүгү чынжырдын илгичин орнотуңуз жана башка орнотуулар үчүн В чекитте орнотуңуз. Сүр. 5 караңыз.



TM06 0066 4813

Сүр. 5. Көтөрүү чекиттери

6. Колдонуу тармагы

SL 1.50.65 соркысмалар жаман сууларды, үстүдөгү, өндүрүштүк жана үй-тиричиликтеги агын сууларды (заңсыз) сордуруу үчүн багытталган.

SLV.65.65 соркысмалар жаман сууларды, үстүдөгү, өндүрүштүк жана үй-тиричиликтеги агын сууларды (заңдарды камтыган) сордуруу үчүн багытталган.



Эскертүү
SL 1.50 соркысманы заңдарды камтыган сууларды сордуруу үчүн колдонсо болбойт. SLV.65 соркысмаларды жергиликтүү тутумдарда гана колдонууга болот.

Соркысманын кичинекей көлөмү аны стационардык жана ташуу орнотуу үчүн абдан ыңгайлуу. Соркысманы автоматтык түтүк муфтага же сактагычтын түбүнө эркин орнотсо болот.

6.1 Потенциалдуу жарылуу кооптуулугу бар чөйрө

Потенциалдуу жарылуу кооптуулугу бар чөйрөдө жарылуудан корголгон соркысмаларды гана колдонууга.



Эскертүү
Аталган соркысмалар менен күйүүчү заттарды сордурууга болбойт.

7. Иштөө принциби

SL1, SLV AUTO_{ADAPT} сериядагы соркысмалардын иштөө принциби кирүүчү келтетүтүктөн чыгуучу келтетүтүккө жылган суюктуктун басымын жогорулатууда негизделген. Басым ротор-валдагы механикалык энергия аркылуу суюктукка айланып турган жумушчу дөңгөлөк аркылуу жогорулайт. Суюктук соркысманын кирүүчү келтетүтүгүнөн жумушчу дөңгөлөктүн борборуна жана андан ары калактарды бойлой агат. Борбордон качма күчтөрдүн таасиринен суюктуктун ылдамдыгы жогорулайт, демек кинетикалык кубат дагы көбөйөт жана басым пайда болот. Соркысманын кутусу жумушчу дөңгөлөктөгү суюктукту топтоп жана аны чыгуучу келтетүтүккө багыттоо үчүн.



8. Механикалык бөлүктү куруу



Эскертүү
Куруудан мурда кубат булагын өчүрүп жана тарамдык өчүргүчтү 0 деген абалга келтирүү керек. Иштетүүдөн мурда соркысмага туташтырылган бардык сырткы кубат булактарын өчүрүңүз.



Эскертүү
Куруудан жана соркысманы биринчи жолу иштетүүдөн мурда, токко урунбаш үчүн кабелдин сырткы жарака жерлери жопку текшериңиз.

Көңүл бур!

Соркысманы куруудан мурда сактагычтын түзбү текшериңиз.

Соркысманын топтомундагы техникалык маалыматы менен фирмалык такта сактагычтын жанына бекитилет.

Соркысманы орнотууда бардык техникалык талаптар сакталышы керек, мисалы, сактагычка таза аба кирип туруш үчүн вентилятор орнотуу керек.

Куруудан мурда май камерасындагы майды текшериңиз. 12-бөлүмдү караңыз. Техникалык тейлөө

Соркысмалар бардык түрдөгү орнотуу үчүн ылайыктуу.

Куруу жолдору 8.1 жана 8.2. бөлүмдөрүндө сүрөттөлгөн.

Бардык соркысмалардын кутусу DN 65, PN 10 куйма оргутуучу кайырма кыр менен камсыздалган.

Эскертүү
Эгер соркысма кубат булагына сайылган болсо, эч качан колунузду же курал-жарактарды соргуч же оргутуучу келтетүтүктүн тешиктерине жолотпоңуз, адегенде сактоочторду алып же тарамдык өчүргүчтү "өчүрүү" абалга которуңуз. Кубат булагы капысынан сайылып кетпөөсүнө кам көрүңүз.

Эскертүү
Көтөрүү үчүн кыска соркысманы көтөрүүгө гана багытталган. Аны соркысма иштеп жатканда бекитүү үчүн колдонууга болбойт.

Туура эмес куруп сындырып албаш үчүн, Grundfos компаниясынын нуска куралдарын гана колдонууну сунуштайбыз.

Аталган соркысмалар мезгилдүү пайдалануу үчүн гана багытталган. Сордурулуп жаткан суюктукка толук чөмүлгөндө дагы үзгүлтүксүз иштей беришет. 11.1 Иштөө режими бөлүмүн караңыз.

Сактагычка кирип жаткан суу соркысманын билдиргичтерине чачырабашын байкаңыз.

Көрсөтмө

Көрсөтмө

Көрсөтмө

8.1 Автоматтык түтүк муфтасына орнотуу

Үзгүлтүксүз иштөө үчүн багытталган соркысмаларды автоматтык түтүк муфтасына орнотсо болот.

Автоматтык түтүк муфтасынын түзүлүшү техникалык тейлөө менен оңдоо иштерин жеңилдетет, себеби соркысманы сактагычтан оңой эле көтөрүп чыгарса болот.

Соркысмаларда DN 65, PN 10 куйма оргутуучу кайырма кыры бар.



Эскертүү
Соркысманы куруудан мурда сактагычта потенциалдуу жарылуу кооптуулугу бар атмосфера жопку текшериңиз.

Туура эмес курулуп калса өткөрмө түтүктө ички кысылуу пайда болушу мүмкүн. Соркысмага өткөрмө түтүктөрдөн кысым көрсөтүлбөш керек. Орнотуу иши жеңил болуш үчүн жана өткөрмө түтүктөрдөн кайырма кырларга жана бурамаларга күч келбеш үчүн бош кайырма кырларды колдонуу керек.

Көңүл бур

Өткөрмө түтүктөрдө серпилгич элементтерди же компенсатор колдонууга тыюу салынат. Бул нерселерди эч качан өткөрмө түтүктөрдү борборго орнотуу үчүн колдонбош керек.

Көңүл бур

Түтүк багыттоочтору менен автоматтык муфтанын тутуму, 1-тиркемени караңыз.

Төмөнкүлөрдү кылуу зарыл:

1. Сактагычтын ички катмарында түтүк багыттоочтор үчүн кронштейндерди беките тургандай тешиктерди кылуу керек. Кронштейндерди алдынала эки көмөкчү буралгы менен бекитүү.
2. Автоматтык түтүк муфтанын ылдыйкы бөлүгүн сактагычтын түбүндө орнотуу. Тиктартма менен тип-тик коюу керек. Автоматтык түтүк муфтаны распорный бурама менен карматуу. Эгер сактагычтын түбү түз эмес болсо, автоматтык түтүк муфтанын алдына туурасынан абалды бурамалар менен карматып тирөөчтөрдү орнотуу керек.
3. Ички кысылуу болбогондой кеңири таралган ыкмаларды колдонуп оргутуучу түтүктү орнотуңуз.
4. Автоматтык түтүк муфтанын тирөөчүнө түтүк багыттоочторду орнотуңуз жана сактагычтын үстүңкү бөлүгүндөгү кронштейн багыттоочтор боюнча узундугун тууралаңыз.
5. Алдынала бекитилген кронштейн багыттоочторду бурап чыгарып жана аны үстүңкү багыттоочтордун үстүнө бекитиңиз. Сактагычтын дубалына кронштейнди жакшылап бекитиңиз.

Багыттоочтордо өзөктүү люфт болбош керек, же болбосо соркысма иштеп жатканда дуулдаган үн чыгат.

Көрсөтмө

6. Соркысманы түшүрүүдөн мурда сактагычты таштандылардан, ж.б. тазалаңыз.

7. Багыттооч тиштерин соркысмага каратып кайырма кырды бекитиңиз. Соркысманын багыттооч тиштерин түтүк муфтанын багыттоочторунун ортосунан өткөрүп жана соркысманы көтөргүч кыскычтагы чынжыр аркылуу сактагычка түшүрүңүз. Соркысма автоматтык түтүк муфтанын түбүнө жеткенде, муфтага герметикалык түрдө туташтырылат.
8. Чынжырды сактагычтын үстүндөгү атайы илгичке илиңиз. Чынжыр соркысманын кутусуна тийбегенин байкаңыз.
9. Соркысма иштеп жатканда кабелге доо кетпеш үчүн, кабелдин узундугун тууралап түрмөккө ороп коюуңуз. Түрмөктү кудуктун үстүңкү бөлүгүндөгү илгичке бекитип коюңуз. Кабелди катуу бүктөп же кыспаңыз.
10. Электркиймылдаткычтын кабелдин, жана белги берүү кабелди бар болсо, туташтырыңыз.

8.2 Ташычуу чөмүлүүчү орнотуу

Ташычуу чөмүлүүчү орнотуу үчүн багытталган соркысмалар сактагычтын же кудуктун түбүндө эркин тура алат. 1-тиркемени караңыз.

Тейлөө иштери жеңил болуш үчүн оргутуучу келтетүтүк үчүн өткөөл тизени колдонуңуз, оргутуу линиясы менен соркысманы куруу/демонтаж иштерин жөнөкөйлөтүү үчүн.

Шлангды колдонууда ал ийрейип калбашын жана ички диаметри оргутуучу туташтыруунун диаметрине дал келгенин текшериңиз.

Катуу түтүктү колдонууда арматураны төмөнкү ирээтте орнотуу керек, соркысмадан баштаганда: оргутуучу туташтыруу жана керектүү фитингдер, кайтарым клапан, жылдыргыч.

Эгер соркысма чополуу же түз эмес жерге орнотулса, анын алдына кыш же ошол сыяктуу нерсе коюп коюңуз.

Орнотуу тартиби:

1. Оргутуучу келтетүтүк менен 90° кылып тизени куруп, аны оргутуучу түтүккө же шлангга туташтыруу.
2. Соркысманын көтөргүч кыскычына бекитилген чынжыр менен соркысманы суюктукка түшүрүңүз. Соркысманы түз, катуу жерге коюңуз. Соркысманы кабель менен эмес, чынжыр менен түшүрүү керек.
3. Чынжырды сактагычтын үстүндөгү атайы илгичке илиңиз. Чынжыр соркысманын кутусуна тийбегенин байкаңыз.
4. Соркысма иштеп жатканда кабелге доо кетпеш үчүн, кабелдин узундугун тууралап түрмөккө ороп коюуңуз. Түрмөктү тиешелүү илгичке бекитиңиз. Кабелди катуу бүктөп же кыспаңыз.

5. Электркыймылдаткычтын кабелдин, жана белги берүү кабели бар болсо, туташтырыңыз.

Көрсөтмө

Эгер бир эле сактагычта бир нече соркысмалар бар болсо, кезек кезеги менен туура иштөө үчүн бирдей деңгээлде орнотуу керек.

Көрсөтмө

Кабелдин бош учун сууга салууга тыюу салынат, себеби суу кабели аркылуу электркыймылдаткычка кирип кетет.

9. Электржабдууну туташтыруу

Көңүл бур

Жыштыкты өзгөрткүч менен соркысманы колдонууга тыюу салынат.

Электржабдууну жергиликтүү ченемдерге жана эрежелерге ылайыктуу туташтыруу керек.

Эскертүү
Соркысма электр шкафына жергиликтүү ченемдерге жана эрежелерге ылайык туташтырылышы керек. Электр шкафы калкыма сактоочторду, тарамдык өчүргүчтү жана токтуун жерге кетүүсүнөн коргоону камтыйт. Бардык полюстарды өчүргөндө сырткы өчүргүчтүн байланыштарынын ортосундагы аба кирүүчү тешиги 3 мм кем эмес болушу керек (ар бир полюска).

Тарамдык өчүргүчтү 0 абалына которуу мүмкүндүгү болуш керек. Өчүргүчтүн түрү МАСТ 5.3.2 п. Р МЭК 60204-1 көрсөтүлгөн.

Соркысма бардык керектүү башкаруу ыкмаларын жана кыймылдаткычтын алдынала орнотулган коргоосун камтыйт.

Эскертүү
Эгер соркысманын фирмалык тактасында «Ex» (жарылуудан коргоо) деген белгилөө бар болсо, анда соркысманы аталган документтеги нускамаларга жараша туура туташтыруу керек.



Эскертүү
Эгер CIU (байланыш интерфейстин блогу) (10.1-бөлүгүн караңыз) түзмөгүн колдонуп жатсаңыз, анда аны потенциалдуу жарылуу кооптуулугу бар чөйрөдө орнотконго болбойт.

Эскертүү
Корголгон кабелдик каамыттын зымын колдонуп жарылуудан корголгон соркысмаларда сырткы жердетүү зымды соркысмадагы жердетилген сырткы клеммасына туташтырууну камсыздоо керек. Сырткы жердетүүнү туташтыруу үчүн үстүн тазалап жана кабелдик каамытты куруу керек. Туурасынан кеткен зымдын кесүү жери 4 мм² кем болбош керек, зымдын түрү H07 V2-K (PVT 90°) сары-жашыл болуш керек. Жердетүү туташтырууну дат басуудан сактаңыз.



Эскертүү
Куруудан жана соркысманы биринчи жолу ишке салуудан мурда токко урунбаш үчүн кабелдеги сырткы бузулуу жокпу текшерипиз.



Эскертүү
Соркысманы кургак иштетүүгө болбойт.



Иштөө чыңалуунун жана жыштыктын көрсөткүчтөрү соркысманын номиналдуу айтымдары менен фирмалык тактада көрсөтүлгөн. Чыңалуунун мүмкүн болгон четтөөсү 14-бөлүмдө көрсөтүлгөн. *Техникалык маалымат.* Электркыймылдаткычтын мүнөздөмөсү менен кубат булагынын параметрлер шайкештигин текшерүү керек. Бардык соркысмалар 10 м кабели менен жеткирилет, кабелдин учу бош.



Эскертүү
Эгер кубаттоочу кабели бузулган болсо, аны Grundfos тейлөө борбору же тиешелүү квалификациясы бар кызматкери алмаштырыш керек.

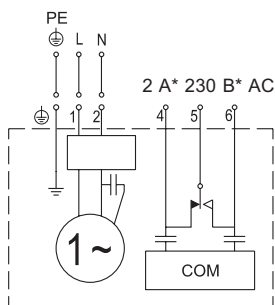
9.1 CIU түзмөгү (байланыш интерфейси)

Grundfos CIU түзмөгү SL1 же SLV жана тармак ортосундагы айтымдарды жөнөтүү үчүн колдонулат.

CIU түзмөгү кошумча опциясы болуп эсептелет. Түзмөккө кошулуп берилген Паспорт, куруу жана пайдалануу боюнча Жетекчиликти караңыз.

9.2 Электржабдууну туташтыруу - бир фазалык электркыймылдаткычы бар соркысмалар

Соркысма ишке салуу конденсаторун колдонуу кажетин четке каккан патенттелген функциясына ээ. Иштөөчү конденсатор соркысмага орнотулган.



TM04 4297 1209

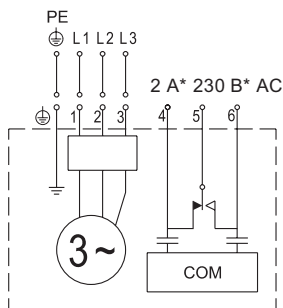
* Максималдуу маани

Сүр. 6. Бир фазалык электркыймылдаткычы бар соркысмалар үчүн туташтыруу түзмөгү

9.3 Электржабдууну туташтыруу - үч фазалык электркыймылдаткычы бар соркысмалар

Соркысманын электркыймылдаткычтагы электр шкафындагы фазалар кезеги менен сааттын жебесине карай түзүлгөн (фазалардын ирээтин текшерген детектор аркылуу аныкталат). Фазалардын кезеги туура эмес болсо соркысма иштебейт.

Кургак жүрүштүн билдиргичтери иштөөчү суюктукка чөмүлгөн болсо дагы, бирок соркысма иштебей жатса, анда фазалардын ирээти туура эмес болушу мүмкүн. L1 менен L2 ордун алмаштыруу.



TM04 4298 1209

* Максималдуу маани

Сүр. 7. Үч фазалык электркыймылдаткычыбар соркысмалар үчүн туташтыруу түзмөгү

9.4 Белги берүү релеси/сырткы байланышты туташтыруу

Соркысмада кырсык белгинин чыгуусу (реле) бар. Зарыл учурда колдоно турган NC жана NO контакттар бар, мисалы үн жана көрүү кырсык белги үчүн.

CIU (байланыш интерфейси) түзмөгү аркылуу сырткы байланыш үчүн 4- жана 6-зымдарды ордуна колдонсо болот.

Эгер CIU түзмөк туташтырылган болсо, релени колдонсо болбойт. CIU кырсык белги функциясын аткарган реле менен жабдыкталган.

Көрсөтмө

CIU менен кошулуп берилген техникалык документтеги туташтыруу түзүмдүн үлгүсүн караңыз.

10. Пайдалануу

Бардык өндүрүмдөр өндүрүүчү заводдо сынактан өтөт.

Орнотууда кошумча сынактар талап кылынбайт.

Жабдууну иштетүү үчүн Grundfos компаниясынын тейлөө борборуна кайрылууну сунуштайбыз.

Узакка колдонгондо (эки жылдан ашык) соркысманын агрегатынын абалын толук текшерүү керек жана андан кийин гана аны пайдалануу керек.

Соркысманын жумушчу дөңгөлөгү эркин жүрүп жатабы текшерүү керек. Чүркөө тыгыздоочко, тыгыздооч жээктерге жана кабелдик кирүүнүн абалына өзгөчө көңүл буруңуз.

Эскертүү
Соркысманын абалын текшерүү үчүн сактоочторду чыгарып же тарамдык өчүргүчтү очуруу керек.

Кубат булагы капысынан сайылып кетпөөсүнө кам көрүңүз.
Коргоо жабдууну туура туташтыруу керек.
Соркысманы кургак иштетүүгө болбойт.

Эскертүү
Соркысма иштеп жатканда клеммалык кутучаны ачып жиберсе кызматкерлерге жаракат же өлүм алып келиши мүмкүн.

Эскертүү
Сактагычта жарылуу кооптуулугу бар чөйрө бар болсо соркысманы иштеткенге болбойт.



Соркысмадан катуу үн чыгып жетиреп жатса, башка бузуулар же кубат булагында маселе пайда болсо, дароо соркысманы өчүрүңүз. Бузулуунун себебин табып жана аны оңдомоюнча, соркысманы кайра иштетүүгө аракет кылбаңыз.

Көңүл бур

Валдын тыгыздоочун алмаштыргандан кийин бир жумадан кийин май камерадагы майды текшериниз. Иштөө тартибин 12-бөлүмдө караңыз. Техникалык тейлөө

10.1 Пайдалануудан мурда

Төмөнкүлөрдү кылуу зарыл:

1. Сактоочторду чыгаруу.
Соркысманын жумушчу дөңгөлөгүнүн эркин жүрүшүн текшерүү.
Жумушчу дөңгөлөктү колуңуз менен айлантыңыз.
2. Май камерадагы майдын абалын текшериниз.
Ошондой эле 12.8 *Майды алмаштыруу* бөлүмүн караңыз.
3. Деңгээл билдиргич таза жана коргоо капкагына доо кеткен эмеспи текшериниз.
4. Кургак жүрүштүн билдигичтери тазабы текшериниз.
5. Болгон жылдыргычтарды ачыңыз.
6. Соркысманы суюктукка түшүрүңүз жана сактоочторду коюңуз.
7. Тутум сордуруучу суюктукка толгонбу жана андан аба чыгарылдыбы текшериниз. Соркысмада абаны автоматтык түрдө чыгаруу тутуму колдонулган.
8. Соркысманы токко туташтыруу.

Соркысманы сайгандан кийин ал иштеп баштайт жана суюктуктун деңгээли кургак жүрүштүн деңгээлине чейин түшөт. Бул функцияны соркысманы текшерүү үчүн колдонсо болот.

Көрсөтмө

Эгер кургак жүрүштүн билдиргичтери иштөөчү суюктукка чөмүлбөсө, соркысма иштебейт.

10.2 Айлануунун багыты

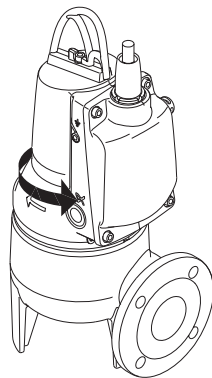
Бардык бир фазалык электркиймылдаткычы бар соркысмаларда айлануунун туура багытын камсыздаган заводдук туташтыруу бар.

Үч фазалык электркиймылдаткычы бар соркысмалардын ичине курулган электроника фазалар туура эмес ирээтте туруп калса, ошондой эле туура эмес айлануу багыты болсо соркысманы иштөөдөн сактап турат.

Эгер соркысма иштебей жатса, а суюктуктун деңгээли кургак жүрүштүн билдиргичтеринен жогору болсо, анда L1 менен L2 ордун алмаштыруу керек.

Көрсөтмө

Үстүнөн караганда соркысма сааттын жебесин карай айланат. Күйгүзгөндөн кийин соркысманын жулкунуусу жумушчу дөңгөлөктүн айлануу багытына карама-каршы.



Сүр. 8. Жулкунуунун багыты

11. Пайдалануу

Пайдалануу шарты 14 бөлүмдө жазылган. *Техникалык маалымат.*

Эскертүү
Жарылуудан корголгон SL1 жана SLV соркысмаларын коопсуз пайдалануу үчүн өзгөчө шарттар:

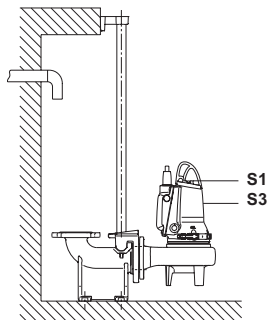
- Алмаштыруу үчүн колдонулган буралар МАСТ Р ИСО 3506-1 ылайк А2-70 класста же андан жогору болуш керек.
- Статордун оромдорундагы термоторгоо иштөө үчүн номиналдуу аба табы 150 °C түзөт, ошол аркылуу кубат булагы өчөт; кубатты жөнөтүү кол менен аткарылат.
- Айлана чөйрөнүн аба табы -20 °C -тан +40 °C -ка чейин болуш керек.



ТМ04 4794 2 109

11.1 Иштөө режими

Аталган соркысмалар мезгилдүү пайдалануу үчүн гана багытталган (S3). Сордурулуп жаткан суюктукка толук чөмүлгөндө соркысмалар үзгүлтүксүз иштей алат (S1).

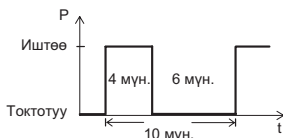


Сүр. 9. Иштөө режимдердин деңгээлдери

• **Мезгилдүү пайдалануу, S3:**

Соркысманын электроникасы ылайыктуу учурда автоматтык түрдө соркысманы өчүрөт. S3 иштөө режиминде соркысманы 10 мүнөт аралыкта 4 мүнөт колдонуу, 6 мүнөт тыныктыруу керек. Сүр. 10 караңыз.

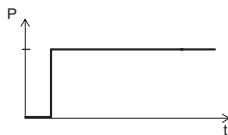
Аталган режимде соркысма жартылай сордурулуучу суюктукка чөмүлгөн, б.а. суюктуктун деңгээли кыймылдаткычтын жок дегенде ортосуна жетет. Сүр. 9 караңыз.



Сүр. 10. Иштөө режими

• **Үзгүлтүксүз пайдалануу, S1:**

Аталган режимде соркысма үзгүлтүксүз муздыгча иштей берет, 11-сүр. караңыз. Соркысма толук чөмүлгөндө сордурулуп жаткан суюктук аркылуу муздайт. Сүр. 9 караңыз.



Сүр. 11. S1 иштөө режими

11.2 Соркысманын айтымдарын өчүрүү

Соркысмага келген токту 1 мүнөткө өчүрүп, андан кийин кайра күйгүзүү.

11.3 Электркиймылдаткычтын ичинде орнотулган коргоо

Электркиймылдаткычтын ичинде коргоо блогу орнотулган, ал аны ар кандай кырдаалда сактап турат.

Ашыкча жүктөм болгон учурда орнотулган коргоо соркысманы 5 мүнөткө токтотот. Андан кийин, кыймылдаткычты иштетүү шарттары аткарылса, соркысманы кайра иштетсе болот.

Соркысманын электрондук блогун кайра жүктөө үчүн токтон 1 мүнөткө өчүрүш керек.

Электркиймылдаткычтын коргоосу төмөнкү учурларда иштейт:

- кургак жүрүштө;
- күн күркүрөө разряддарынын жогорку ылдамдыгы (сырткы коргоо керек) байкалган аймактарда чыңалуу көтөрүлгөндө (6000 В чейин);
- чыңалуу көтөрүлүүдө;
- чыңалуу төмөндөгөндө;
- ашыкча жүктөмдө;
- ашыкча ысыганда;

11.4 Конфигурация

11.4.1. Жарыяланбас тескөөлөр

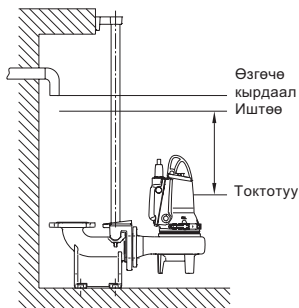
Соркысма чыгарылган жерден төмөнкү жарыяланбас тескөөлөр менен жеткирилет.

| Параметри | |
|---|---------|
| Ишке салууну токтотуу (эркин) | Өч. |
| Ишке салуу деңгээли | 25 см |
| Суу ашыкча көтөрүлүп кеткенде кырсык билдирүүсү | + 10 см |
| Кептешип калуудан коргоо: | |
| Аралык | 3 күн |
| Узактыгы | 2 сек. |

Эгер бир же бир нече параметрлерин өзгөртүш керек болсо, анда CIU жана Grundfos GO кошумча түзмөктөрүн колдонуңуз.

CIU түзмөктү тескөөлөрдү ишке ашыруу үчүн убактылуу колдонуп турса болот.

Толугураак маалымат CIU түзмөгүн колдонуу боюнча куруу жана пайдалануу жетекчилигинде көрсөтүлгөн.



TM04 4793 2109

Сүр. 12. Ишке салуу деңгээли жана соркысманы токтотуу

11.4.2 Соркысмалардын кезеги

Эгер бир эле сактагычта бир нече соркысма бар болсо (4 соркысмага чейин), анда ичинде орнотулган башкаруу логика ич ара жүктөмдү убактысына карата тең бөлүштүрөт.

Соркысмалардын алмаштыруусу сактагычтагы суюктуктун деңгээлинин өлчөмүнө негизделген патенттелген ыкма боюнча орундалат.

Соркысмалардын кезегине атмосфералык басым таасир берет.

Указание

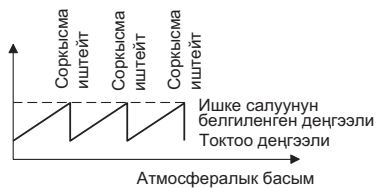
11.4.3 Ишке салуунун белгиленген деңгээли

Соркысманын кезегине атмосфералык басым таасир берет. Эгер иштөө менен токтотуунун ортосундагы аралыктар абдан чоң болсо, балким ишке салуу белгиленгенден айырмаланат. Төмөндөгү мисалдарды караңыз.

1- Мисал: Туруктуу атмосфералык басым

Сактагычта суюктуктун көлөмү белгиленген деңгээлге жеткенде, соркысма иштейт. Суюктуктун деңгээли токтотуу деңгээлге жеткиче соркысма иштей берет.

Соркысма токтогондон кийин салыштырмалуу атмосфералык басым өзүн өзү калибровка кылат. Сүр. 13 караңыз.



TM04 4337 1209

Сүр. 13. 1- Мисал: Туруктуу атмосфералык басым

2- Мисал: Көтөрүлгөн атмосфералык басым

Эгер соркысма токтогондон кийин атмосфералык басым көтөрүлсө, соркысма бул көтөрүлүүнү суюктуктун деңгээлинин көтөрүлүүсү деп эсептейт.

Натыйжада, соркысма белгиленген деңгээлге жеткиче эле иштеп башташы мүмкүн. Сүр. 14 караңыз.



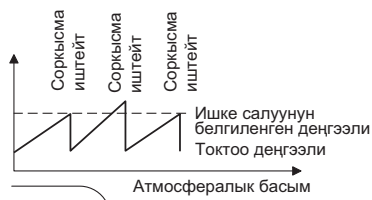
TM04 4338 1209

Сүр. 14. 2- Мисал: Көтөрүлгөн атмосфералык басым

3- Мисал: Төмөндөгөн атмосфералык басым

Эгер соркысма токтогондон кийин атмосфералык басым төмөндөсө, соркысма бул төмөндөөнү суюктуктун деңгээлинин төмөндөөсү деп эсептейт. Натыйжада соркысма белгиленген деңгээлге жеткенден кийин иштеп башташы мүмкүн. Сүр. 15 караңыз.

Ошондуктан, соркысманын токтотуу деңгээли менен сактагычка кирүү тешиктин аралыгы 50 см кем эмес болушу керек. 12-сүр. караңыз.



M04 4338 1209

Сүр. 15. 3- Мисал: Төмөндөгөн атмосфералык басым

Эскертүү
Соркысмада электрондук блоктун эки жагында жайгашкан кургак жүрүштүн эки билдиргичине негизделген кургак жүрүштөн коргоо бар. Эгер кургак жүрүштүн билдиргичи суунун жетишпестигин каттаса, соркысма дароо токтойт, ал кайра билдиргичтер суюктукка толук салынмайынча иштебейт. Сактагычтагы билдиргичтеги чополуу катмарлардын көлөмүнө жараша билдиргичтерди улам жууп туруш керек.



11.4.4 Термөчүргүчтөр

Бардык соркысмаларда статордун оромунга орнотулган термөчүргүчтүн эки топтому бар.

Термөчүргүч иштегенде соркысма токтойт жана оромдор нормалдуу аба табына чейин муздагыча кайра иштебейт. Эгер соркысма автоматтык түрдө иштеп баштабаса, айтымдарды өчүрүп кайра кол менен иштетүү керек.

11.2 Соркысманын айтымдарын өчүрүү бөлүмүн караңыз. Эгер соркысманьы бир нече жолу кол менен кайра иштетиш керек болсо, анда Grundfos -ко же расмий тейлөө борборуна кайрылыңыз.

Көрсөтмө

Көрсөтмө

12.1 бөлүмүндө көрсөтүлгөн тазалоо мезгили сунуш катары гана жана ар бир сактагычка өзүнчө белгиленши керек.

Жарылуудан корголгон аткаруудагы соркысмалар үчүн 12.2 бөлүмүндө көрсөтүлгөн тазалоо мезгилин колдонуу керек.

Узакка колдонулбай калган учурда соркысманьын иштөө абалын текшерип туруу сунушталат.

Көрсөтмө

12. Техникалык тейлөө

Эскертүү
Техникалык тейлөө иштерин баштаардан мурда сактоочторду чыгарып же тарамдык өчүргүчтү өчүрүү керек. Кубат булагы капьысынан сайылып кетпөөсүнө кам көрүңүз.

Бардык айланма түйүндөр жана тетиктер кыймылсыз болуш керек.

Эскертүү
Агым чыгуучу бөлүктөн сырткары бардык иштерди жарылуудан корголгон жабдууну тейлөө боюнча тасткымаланган Grundfos адистери жана расмий тейлөө кызматы кылыш керек.



Тейлөө иштерин жана техникалык тейлөөдөн мурда соркысманьы таза суу менен жууш керек. Ажыраткандан кийин соркысманьын тетиктерин таза суу менен жууш керек.

Эскертүү
Май камеранын оюлган тыгьндарын бурап чыгарууда камера ашыкча басымдын алдында экендигин эске алыш керек. Эч качан басым толугу менен чыккыча оюлган тыгьндарды толук бурап чыгарбаңыз.



12.1 Кадимки соркысмалардагы билдиргичтерди сунушталган тазалоо мезгили

Билдиргичтерди тазалоо процедурасы 12.6 бөлүмүндө көрсөтүлгөн

| Майлуу агын суулар | Була же катуу заттарды камтыган агын суулар | Була же катуу заттарды камтыбаган майсыз агын суулар |
|--------------------|---|--|
| 3 ай | 6 ай | 12 ай |

12.2 Жарылуудан корголгон аткаруудагы соркысмалардагы билдиргичтерди сөзсүз тазалоо мезгилдүүлүгү

Билдиргичтерди тазалоо процедурасы 12.6 бөлүмүндө көрсөтүлгөн

| Майлуу агын суулар | Була же катуу заттарды камтыган агын суулар | Була же катуу заттарды камтыбаган майсыз агын суулар |
|--------------------|---|--|
| 3 ай | 6 ай | 6 ай |

12.3 Текшерүү мезгилдүүлүгү

Эскертүү
Агым чыгуучу бөлүктөн сырткары бардык иштерди жарылуудан корголгон жабдууну тейлөө боюнча тасткымаланган Grundfos адистери жана расмий тейлөө кызматы кылыш керек.



Нормалдуу пайдалануу режиминде соркысманьы 3000 иштөө саатынан кийин же бир жылда аз дегенде бир жолу текшерүү керек. Сордурулган суюктукта катуу заттар же кум абдан көп болсо, анда соркысманьы тез-тез текшерүү керек.

Кийинкилерди текшерүү абзел:

- **Керектелүүчү кубаттуулук**
Фирмалык тактаны караңыз.
- **Майдын деңгээли жана абалы**
Эгер соркысма жаңы болсо же валдын тыгыздоочун жаңы эле алмаштырса, анда майдын деңгээлин колдонгондон кийин бир жумадан кийин текшерет.
Эгер майда суунун 20% бар болсо, анда валдын тыгыздоочуна доо кетиши мүмкүн. Майды 300 иштөө саатынан кийин же бир жылда аз дегенде бир жолу текшерүү керек.
Ал үчүн Shell Ondina x420 майы же ага окшош май колдонулат.
- **12.8 Майды алмаштыруу жана 12.9 Техникалык тейлөө үчүн топтомдор** бөлүмдөрүн караңыз.
- Билдиргичтерди тазалоо процедурасы 13.6 бөлүмүндө көрсөтүлгөн.

Указание

Иштетилген майды жергиликтүү ченемдерге жана эрежелерге ылайык чогултуп жок кылуу керек.

Таблицада майдын камерасында керектелүүчү майдын көлөмү көрсөтүлгөн:

| Соркысманын түрү | Май камерасындагы майдын өлчөмү (л) |
|------------------|-------------------------------------|
| Бардык түрлөрү | 0,17 |

- **Кабелдик кирүү**
Кабелдик кирүү герметикалык түрдө болуш керек, а кабелде бүктөлүп жана/же кысылып калган жерлер болбош керек. 12.9. *Техникалык жактан тейлөө үчүн топтомдор* бөлүмүн караңыз.
- **Соркысманын тетиктери**
Жумушчу дөңгөлөк, соркысманын кутусу, ж.б. эскирип калган жокпу текшериниз. Жарабаган тетиктерди алмаштырыңыз. 12.9. *Техникалык жактан тейлөө үчүн топтомдор* бөлүмүн караңыз.
- **Муунакжаздамдар**
Валдын акырын жай жүрүшүн текшериниз (бир аз колуңуз менен айлантып көрүңүз). Жарабаган муунакжаздамдарды текшериниз.
Соркысманын муунакжаздамдары бузулса же электркыймылдаткыч иштебей жатса соркысманы толугу менен оңдоо керек. Мындай иштерди Grundfos-тун расмий Тейлөө борбору алып барыш керек.

12.4 Жумушчу дөңгөлөктүн тешигин жөнгө салуу

Аталган бөлүм SL1 соркысмаларга гана тийиштүү. Позициялардын нумурларын *2-тиркемеден* караңыз.

Төмөнкүлөрдү кылуу зарыл:

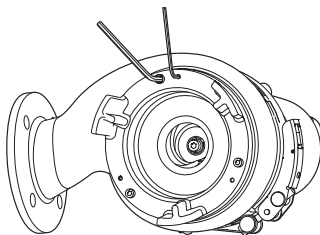
1. Бурамаларды бошотуңуз (поз. 188б).
2. Жөндөөчү бурамаларды бошотуңуз (поз. 189) жана тешик тыгыздооч шакекти жумушчу дөңгөлөккө тиймейинче катуу тартуу.
3. Жөндөөчү бурамаларды тешик тыгыздоочу шакек жумушчу дөңгөлөккө тийгендей катуу тартуу. Андан кийин бардык жөндөөчү бурамаларды жарым-жартылай бошотуу.

Көңүл бур

Жумушчу дөңгөлөк тешик тыгыздоочу шакекке тийбей эркин айланыш керек.

4. Бурагалыларды катуу тартуу.
5. Тешик тыгыздоочу шакекке жумушчу дөңгөлөк тийбей эле турганын айлантып текшерүү.

Ошондой эле 12.5 *Соркысманын кутусун жууп чыгуу* бөлүмүн караңыз.



Сүр. 16. Соргуч келтетүтүк жактан соркысманын көрүнүшү

12.5 Соркысманын кутусун жууп чыгуу

Позициялардын нумурларын *2-тиркемеден* караңыз.

Соркысманын кутусун жууп чыгуу үчүн төмөнкүлөрдү кылуу керек:

Демонтаж

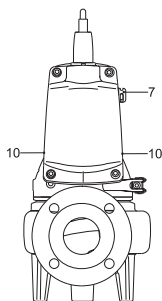
1. Электркыймылдаткыч менен соркысманын кутусун кармап турган каамытты бошотуп жана чечүү (поз. 92).
2. Соркысманын кутусунан кыймылдаткычтын түйүнүн чыгаруу (поз. 50). Жумушчу дөңгөлөк кыймылдаткыч менен чогуу чыгарылат.
3. Соркысманын кутусун жана жумушчу дөңгөлөктү жууп чыгуу.

Чогултуу

1. Жумушчу дөңгөлөк менен кыймылдаткычтын түйүнүн соркысманын кутусуна орнотуу.
2. Каамытты орнотуп жана бекем тартуу.

Ошондой эле 12.7 *Валдын чүркөө тыгыздоочун текшерүү/алмаштыруу* бөлүмүн караңыз.

12.6 Билдиргичтерди жууп чыгуу



ТМ04 4811 2109

Сүр. 17. Деңгээл көзөмөлдөөчү билдиргичтердин жана кургак жүрүш билдиргичтеринин жайгашуусу.

Төмөнкүлөрдү кылуу зарыл:

Сүр. 17 караңыз.

1. **Деңгээл көзөмөлдөөчү билдиргич (поз. 7):**
Билдиргичти таза сууга тосуп жууп чыгуу.
Кургак жүрүш билдиргичтери (поз. 10):
Кургак жүрүш билдиргичтерди таза сууга тосуп жууп жана жумшак щетка менен тазалоо
2. Соркысманы токко туташтыруу.
3. Соркысма иштеп жана кургак жүрүштүн деңгээлине жеткендигин ырастоо.

Көңүл бур

Билдиргичтерди бузуп албаш үчүн аталган документтеги гана тазалоочу каражаттарды колдонуңуз.

Көрсөтмө

Эгер кургак жүрүштүн билдиргичтери иштөөчү суюктукка чөмүлбөсө, соркысма иштебейт.

12.7 Валдын чүркөө тыгыздоочун текшерүү/алмаштыруу

Валдын тыгыздоочу бузук эмеспи билүү үчүн майдын абалын текшерүү керек.

Эгер майда суунун 20% бар болсо, анда валдын тыгыздоочуна доо кетиши мүмкүн, аны алмаштыруу керек. Эгер мындай валдын тыгыздоочун колдоно берсе, электркыймылдаткыч иштебей калат. Эгер май таза болсо, аны кайрадан колдонсо болот.

Ошондой эле 12-бөлүмдү караңыз. *Техникалык тейлөө.*

Позициялардын нумурларын 2-тиркемеден караңыз.

Валдын чүркөө тыгыздоочун текшерүү үчүн төмөнкүлөрдү кылуу керек:

1. Электркыймылдаткыч менен соркысманын кутусун кармап турган каамытты бошотуп жана чечүү (поз. 92).
2. Соркысманын кутусунан кыймылдаткычтын түйүнүн чыгаруу (поз. 50). Жумушчу дөңгөлөк кыймылдаткыч менен чогуу чыгарылат.
3. Бурапгыларды валдын чүркөөсүнөн алып салыңыз (поз 188a).
4. Валдан жумушчу дөңгөлөктү чыгарыңыз (поз. 49).
5. Май камерасынын майды төгүп салыңыз.
12.8 Майды алмаштыруу бөлүмүн караңыз.

Көрсөтмө

Иштетилген майды жергиликтүү ченемдерге жана эрежелерге ылайык чогултуп жок кылуу керек.

Эскертүү

Май камеранын оюлган тыгындырын бурап чыгарууда камера ашыкча басымдын алдында экендигин эске алыш керек. Эч качан басым толуугу менен чыккыча оюлган тыгындырды толук бурап чыгарбаңыз.



Бардык соркысмаларда валдын тыгыздоочу ажыратылбаган түйүн сыяктуу.

6. Валдын тыгыздоочун кармап турган (поз. 105) бурапгыларды чечиңиз (поз. 188a).
 7. Май камерадан валдын тыгыздоочун кутусундагы эки көмөкчү тешик аркылуу (поз. 58) жана рычаг катары колдонулган эки отвертка менен демонтаждоо (поз. 105).
 8. Валдын экинчи тыгыздоочу валдын бети менен байланышкан жерди текшерүү керек. Валдын бойшакеги (поз. 103) бузук эмес болуш керек. Эгер бойшакек эскирип калса аны алмаштыруу керек, соркысманы Grundfos-to же расмий тейлөө борборунда текшерүү керек.
- Эгер вал бузук эмес болсо, анда төмөнкүлөрдү аткаруу керек:
1. Май камерасын текшерип/жууп чыгуу.
 2. Валдын тыгыздоочу (поз. 105a) (тыгыздоочу жээктер жана вал) менен байланышкан беттерди суюк май менен каптоо керек.
 3. Топтомго кирген желим жээк менен валдын тыгыздоочун орнотуңуз (поз. 105).

4. Валдын тыгыздоочун кармап турган буралгыларды 16 Нм буроо менен катуу тартып бекитиңиз (поз. 188а).
5. Жумушчу дөңгөлөктү орнотуу. Кепилди туура абалга келтиргиле (поз. 9а).
6. Жумушчу дөңгөлөктү кармап турган буралгыларды 22 Нм менен айлантып катуу тартып бекитиңиз жана орнотуңуз (поз. 188а).
7. Соркысманын кутусун орнотуу (поз. 50).
8. Каамытты орнотуп жана бекем тартуу (поз. 92).
9. Май камерага майды куюу. *12.8 Майды алмаштыруу* бөлүмүн караңыз. Жумушчу дөңгөлөктүн тешигин жөнгө салуу үчүн *12.4 Жумушчу дөңгөлөктүн тешигин жөнгө салуу бөлүмүн караңыз.*

12.8 Майды алмаштыруу

Төмөндө көрсөтүлгөндөй, майды 3000 иштөө саатынан кийин же бир жылда аз дегенде бир жолу текшерүү керек.

Эгер валдын тыгыздоочу алмаштырылган болсо, анда майды дагы алмаштыруу керек, *12.7 Валдын чүркөө тыгыздоочун текшерүү/алмаштыруу бөлүмүн караңыз.*

Майды төгүү:



Эскертүү
Май камеранын оюлган тыгындырын бурап чыгарууда камера ашыкча басымдын алдында экендигин эске алыш керек. Эч качан басым толугу менен чыккыча оюлган тыгындырды толук бурап чыгарбаңыз.

1. Эки оюлган тыгынды бурап чечип жана май камерадагы майды толук агызыңыз.
2. Майда суу же кир нерселер жокпу текшериңиз. Эгер валдын тыгыздоочу демонтаждалган болсо, анда валдын тыгыздоочунун жакыш абалын май көрсөтүп турат.

Көрсөтмө

Иштетилген майды жергиликтүү ченемдерге жана эрежелерге ылайык чогултуп жок кылуу керек.

Соркысма туурасын турган абалда май куюу:
Сүр. 17 караңыз.

1. Соркысманы статордун кутусунда жана оргутуучу кайырма кырында жатып тургандай орнотуу керек, а оюлган тыгындыр үстүгө караш керек.
2. Май камерага майды үстүңкү тешиктен андан май аккыча куя бериңиз: эми керектүү деңгээлге жеттик. Майдын көлөмү *12.3 Текшерүү мезгилдүүлүгү* бөлүмүндө көрсөтүлгөн.
3. Топтомго кирген тыгыздоочу материалды колдонуп эки оюлган тугунду орнотуңуз. *12.9 Техникалык жактан тейлөө үчүн топтомдор* бөлүмүн караңыз.

Соркысма тикесинен турган абалда май куюу:

1. Соркысманы түз туурасынан түздүккө орнотуу.
2. Май камерага майды үстүңкү тешиктердин биринен май аккыча куя бериңиз: Майдын көлөмү *12.3 Текшерүү мезгилдүүлүгү* бөлүмүндө көрсөтүлгөн.
3. Топтомго кирген тыгыздоочу материалды колдонуп эки оюлган тыгынды орнотуңуз. *12.9 Техникалык жактан тейлөө үчүн топтомдор* бөлүмүн караңыз.



Сүр. 18. Майды куюучу тешиктер

12.9 Техникалык жактан тейлөө үчүн топтомдор

**Эскертүү**

Техникалык тейлөө иштерин баштаардан мурда сактоочторду чыгарып же тарамдык өчүргүчтү өчүрүү керек. Кубат булагы капысынан сайылып кетпөөсүнө кам көрүңүз.

Бардык айланма түйүндөр жана тетиктер кыймылсыз болуш керек.

Төмөндө көрсөтүлгөн техникалык тейлөө топтомдору бардык соркысмаларда камсыздалат.

Керектүү учурда төмөнкү топтомдорду буйрутма аркылуу алса болот:

| Техтейлөө үчүн топтом | Сүрөттөө | Соркысманын түрү | Материал | Өндүрүмдүн номуру |
|--|---|----------------------------------|--------------|-------------------|
| Валдын тыгыздооч топтому | Куралган вал тыгыздоочу | Бардык түрлөрү | BQQP | 96106536 |
| | | | BQQV | 96645161 |
| Тыгыздооч жээктердин топтому | Тыгыздооч жээктер жана оюлган тыгындалар үчүн төшөмдөр | Бардык түрлөрү | NBR | 96115107 |
| | | | FKM | 96646049 |
| Жумушчу дөңгөлөк | Жумушчу дөңгөлөк жөндөгүч буралгысы, валдын буралгысы жана бойшакек менен | SL1.50.65.09 | SL1.50.65.11 | 96115096 |
| | | | SL1.50.65.15 | 96115097 |
| | | | SLV.65.65.09 | 96115098 |
| | | | SLV.65.65.11 | 96115110 |
| | | | SLV.65.65.15 | 96115099 |
| Май | 1 литр май, Shell Ondina x420 түрү. Май камерасы үчүн керектүү майдын өлчөмүн 12-бөлүмдө караңыз. <i>Техникалык тейлөө.</i> | Бардык түрлөрү | | 96115100 |
| Көтөрүү үчүн кысыкыч | Көтөрүү үчүн кысыкыч жана буралгы | 0,9-1,5 кВт | | 96076171 |
| Электркубаттын ажырымы | Кабелдик кирүү жана капкак үчүн тыгыздооч жээктер | Бардык түрлөрү | | 96984147 |
| Деңгээлди көзөмөлдөгөн билдиргич үчүн коргоо капкагы | Капкак жана билдиргич үчүн тыгыздооч жээктер жана коргоо капкагы | Бардык түрлөрү | | 96984144 |
| Деңгээлди көзөмөлдөгөн билдиргич | Деңгээлди көзөмөлдөгөн билдиргич, капкак жана билдиргич үчүн тыгыздооч жээктер жана коргоо капкагы | Стандарт боюнча соркысмалар | | 96898081 |
| | | Жарылуудан корголгон соркысмалар | | 96898082 |
| Кургак жүрүштүн билдиргичтери | Капкак жана билдиргич үчүн тыгыздооч жээктер жана кургак жүрүштүн билдиргичи | Стандарт боюнча соркысмалар | | 96984130 |
| | | Жарылуудан корголгон соркысмалар | | 96898083 |
| | | | | 96984131 |

| Техтэйлөө үчүн топтом | Сүрөттөө | Соркысманын түрү | Материал | Өндүрүмдүн номуру |
|---------------------------------|--|--|----------|-------------------|
| Электрондук блок Бир фазалык | Электржабдуу менен капкак жана капкак үчүн тыгыздооч жээктер | Бир фазалык электркыймылдаткычы менен соркысмалар | | 96898085 |
| | | Бир фазалык электркыймылдаткычы менен жарылуудан корголгон соркысмалар | | 96984145 |
| Электрондук блок Үч фазалык | Электржабдуу менен капкак жана капкак үчүн тыгыздооч жээктер | Үч фазалык электркыймылдаткычы менен соркысмалар | | 96898086 |
| | | Үч фазалык электркыймылдаткычы менен жарылуудан корголгон соркысмалар | | 96984146 |
| Pt1000 билдиргичи | Pt1000 билдиргичи жана кронштейн | Бардык түрлөрү | | 96984143 |
| Иштөөчү конденсатор | Иштөөчү конденсатор, Pt1000 билдиргичи, кронштейн жана капкак үчүн тыгыздооч жээктер | Бир фазалык электркыймылдаткычы менен бардык соркысмалар | | 96984142 |

Көңүл буру

Кабелди Grundfos адистери же Grundfos компаниясынын расмий тейлөө кызматы алмаштырыш керек.

13. Пайдалануудан чыгаруу

SL1, SLV AUTO_{ADAPT} соркысмаларды пайдаланып бүткөндөн кийин тарамдык өчүргүчтү «Өчүк» абалына которуу керек.

Токту өчүрүү жерине чейинки бардык электр линиялары ар дайым чыңалууда. Ошондуктан жабдууну капысынан же уруксатсыз күйгүзбөш үчүн тарамдык өчүргүчтү кулптап коюу керек.

14. Техникалык маалымат

Токтун чыңалуусу

- 1 x 230 В – 10 % / + 6 %, 50 Гц.
- 3 x 400 В – 10 % / + 10 %, 50 Гц.

Коргоо деңгээли

IP68.

Изоляция классы

F (155 °C).

Үн басымдын деңгээли

Үн басымдын деңгээли 70 дБ(А) жогору эмес

Орнотууда чумкоонун тереңдиги

Суюктуктун деңгээлинен эң көп дегенде 10 метр төмөн

Иштөөчү басым

Эң көп дегенде 6 бар

Пайдалануу

Бир саатта максималдуу иштетүү Grundfos Өндүрүм Борборунда көрсөтүлгөн.

pH мааниси

Стационардык орнотууда соркысмаларды pH камтыган суюктуктарды 4төн 10го чейинки диапазондо колдонсо болот.

Сордурулган суюктуктун аба табы

0-40 °C.

Кыска мөөнөткө (10 мүнөттөн ашык эмес) 60 °C аба табына чейин колдонсо болот (кадимки соркысмалар үчүн гана).



Эскертүү

Жарылуудан корголгон аткаруудагы соркысмалар 40 °C аба табынан жогору болгон суюктуктарды сордурбаш керек.

Сордурулган суюктуктун тыгыздыгы

Макс. 1000 кг/м³.

Эгер суюктуктун тыгыздыгы бул көрсөткүчтөн жогору болсо, Grundfos компаниясы менен байланышыңыз.

15. Бузууларды табуу жана оңдоо

Көңүл бур

Эгерде соркысма ден-соолукка зыян же уулу заттарды сордуруу үчүн колдонулса, анда бул соркысма кирдеген болуп эсептелет.

Мындай учурда ар бир оңдоо үчүн арыз тапшырганда, алдынала сордурулган суюктук тууралуу маалымат бериш керек. Эгерде мындай маалымат берилбесе, анда Grundfos тейлөө борбору оңдоодон баш тарта алат. Фирмага соркыманы кайра кайтаруу менен байланыштуу чыгымдарды жөнөтүүчү өзүнө алат.



Эскертүү

Техникалык тейлөө иштерин баштаардан мурда сактоочторду чыгарып же тарамдык өчүргүчтү өчүрүү керек. Кубат булагы капчысынан сайылып кетпөөсүнө кам көрүңүз.

Бардык айланма түйүндөр жана тетиктер кыймылсыз болуш керек.



Эскертүү

Потенциалдуу жарылуу кооптуулугу бар чөйрөдө соркысмаларды пайдалануу боюнча бардык ченемдер жана эрежелер сакталыш керек.

Бардык иштер жарылуу кооптуулугу бар зонадан сырткары өткөрүлүшү керек.

| Бузулуу | Себеп | Оңдоо |
|--|--|---|
| 1. Соркысма иштебейт. | a) Кургак жүрүштүн билдиргичтери иштөөчү суюктукка чөмүлгөн. | Кубат булагын сайгандан кийин: Суюктуктун деңгээли көтөрүлүп жана кургак жүрүштүн билдиргичтери иштөөчү суюктукка толук чөмүлгүчө күтүү. |
| | b) Үч фазалык электркыймылдаткычтары менен жабдыкталган соркысмаларда гана: Соркысма кубат булагына фазалардын туура эмес ирээтте сайылган. | L1 менен L2 ордун алмаштыруу. |
| | c) Электржабдуунун сактоочтору күйүп кетти. | Сактоочторду алмаштырыңыз. Эгер жаңы сактоочтор дагы күйүп кетсе, анда сууга салынган кабель электр тогуна туура сайылдыбы текшерүү. |
| | d) Электр булак бузук; электр тогунун учу бириге калуусу; кабелдин же электркыймылдаткыч оромунун бузулуусу. | Кабель жана кыймылдаткыч квалификациясы бар адис текшерүү жана оңдош керек. |
| | e) Электркыймылдаткычтын электржабдуусу бузук. | Электркыймылдаткычты Grundfos компаниясынын тейлөө кызматынын инженери текшерип жана оңдоо керек. |
| | f) Деңгээл билдиргичтеги же "кургак" жүрүштүн билдиргичтериндеги калдыктар. | Билдиргичти (терди) жууп чыгуу. |
| 2. Соркысма иштеп жатат, бирок бир нече убактан кийин электркыймылдаткыч токтоп калып жатат. | a) Жумушчу дөңгөлөк кирге толуп калган. Бардык үч фазада керектөө жогорулады. | Жумушчу дөңгөлөктү жууп чыгуу. |
| | b) Чыңалуу абдан түшүп кеткендиктен токтун керектөөсү жогорулады. | Электрбулактын чыңалуусу орнотулган диапазондо болуусун текшерүү. |
| | c) Суюктук өтө ысык. | Суюктуктун аба табын түшүрүү. |
| | d) Суюктук өтө илээшкен. | Иштелүүчү суюктукту аралаштыруу. |

| Бузулуу | Себеп | Оңдоо |
|---|--|---|
| 3. Соркысма жаман мүнөздөмөнү жана керектелүүчү кубаттуулукту көрсөтүп жатат. | a) Оргутуучу түтүк кирге толуп калган. | Оргутуучу келтетүтүктү жууп чыгуу. |
| | b) Оргутуучу түтүктүн клапандары жартылай жабык же бөгөттөлгөн. | Клапандарды текшерүү жана керек болсо жууп чыгуу. |
| 4. Соркысма иштеп жатат, бирок суу жок. | a) Оргутуучу өткөрмө түтүктүн жылдыгычы бүтөлүп же бөгөттөлүп калды. | Жылдыгычы ачып, текшерип жана тазалоо керек. |
| | b) Кайтаруу клапан бөгөттөлүп калды. | Кайтаруу клапанды жууп чыгуу. |
| | c) Соркысмага аба кирип кетти. | Соркысмадагы абаны чыгаруу. |

15.1 Изоляциянын карама-каршылыгын текшерүү

SL1 жана SLV AUTO_{АДАПТ} соркысмалардын изоляциясынын карама-каршылыгын өлчөгөнгө болбойт, себеби ичиндеги элетроникага доо кетиши мүмкүн.

16. Өндүрүмдү утилизациялоо

Өндүрүмдүн негизги жеткен чеги кийинки:

1. оңдоо же алмаштыруусу каралбаган бир же бир нече негизги бөлүктөрдүн иштен чыгуусу;
2. экономикалык жактан пайдалануу кажетсиз, оңдоого жана техникалык тейлөөгө чыгымдын көп болуусу.

Аталган өндүрүм, ошондой эле түйүндөр жана тетиктер экологияга тармагындагы жергиликтүү мыйзамдардын талабына ылайык чогултулуп жана утилизация болушу керек.

17. Өндүрүүчү. Иштөө мөөнөтү

Өндүрүүчү:

Концерн Grundfos Holding A/S,
Poul Due Jensens Vej 7, DK-8850 Bjerringbro,
Дания*

* өндүрүп чыгарган өлкөнүн так аты жабдуунун фирмалык тактасында көрсөтүлгөн.

Өндүрүүчү тараптан ыйгарым укуктуу адам/ / Импортер**:

ЖЧК «Грундфос Истра»
143581, Москва дубаны, Истра аймагы,
Павло-Слободский а/к, Лешково а., ү. 188.

Орто Азия боюнча Импортер:
«Грундфос Казахстан» ЖЧШсы
Казахстан, 050010, Алматы ш.,
мкр-н Кок-Тобе, Кыз-Жибек көч., 7
** импорттолгон жабдууга карата.

Орусияда чыгарылган жабдуу үчүн:

Өндүрүүчү:
ЖЧК Грундфос Истра
143581, Москва дубаны, Истра аймагы,
Павло-Слободский а/к, Лешково а., ү. 188.

Орто Азияда импортер:
ТОО «Грундфос Казахстан»
Казахстан, 050010, Алматы ш., кичи а-к Кок-Тобе,
Кыз-Жибек көч., 7.

Иштөө мөөнөтү 10 жыл түзөт.

Техникалык өзөрүүлөр болушу мүмкүн.

Ռուսերեն (AM) Անձնագիր, Տեղադրման և շահագործման ձեռնարկ

ԲՈՎԱՆ ԴԱԿՈՒԹՅՈՒՆ

| | |
|--|-----------|
| | Էջ |
| 1. Անվտանգության տեխնիկայի վերաբերյալ հրահանգներ | 70 |
| 1.1 Փաստաթղթի մասին ընդհանուր տեղեկություններ | 71 |
| 1.2 Արտադրանքի վրա նիշերի և մակագրությունների նշանակությունը | 71 |
| 1.3 Սպասարկող անձնակազմի որակավորումը և ուսուցումը | 71 |
| 1.4 Անվտանգության տեխնիկայի հրահանգներին չիտեսելու դեպքում վտանգավոր հետևանքները | 71 |
| 1.5 Աշխատանքի կատարում անվտանգության տեխնիկային հետևելով | 71 |
| 1.6 Սպառողի կամ սպասարկող անձնակազմի համար անվտանգության տեխնիկայի վերաբերյալ հրահանգներ | 71 |
| 1.7 Տեխնիկական սպասարկում, ստուգողական զննումներ և տեղադրում կատարելիս անվտանգության տեխնիկայի վերաբերյալ հրահանգներ | 71 |
| 1.8 Ինքնուրույն վերասարքավորում և պահեստային հանգույցների և մասերի պատրաստում | 71 |
| 1.9 Շահագործման անթույլատրելի ռեժիմներ | 72 |
| 2. Տեղափոխում և պահպանում | 72 |
| 3. Փաստաթղթում նիշերի և մակագրությունների նշանակությունը | 72 |
| 4. Արտադրանքի մասին ընդհանուր տեղեկություններ | 72 |
| 5. Փաթեթավորում և տեղափոխում | 76 |
| 5.1 Փաթեթավորում | 76 |
| 5.2 Տեղափոխում | 76 |
| 5.3 Բարձրացում | 76 |
| 6. Կիրառման ոլորտ | 76 |
| 6.1 Հնարավոր պայթյունավտանգ միջավայր | 76 |
| 7. Գործելու սկզբունքը | 77 |
| 8. Մեխանիկական մասի տեղադրում | 77 |
| 8.1 Տեղադրում ավտոմատ խողովակային կցորդիչի վրա | 77 |
| 8.2 Շարժական ընկղման տեղադրում | 78 |
| 9. Էլեկտրական սարքավորումների միացումը | 79 |
| 9.1 ՇՍՍ սարք (կապի ինտերֆեյսի միավոր) | 79 |
| 9.2 Էլեկտրական սարքավորումների միացում՝ միաֆազ էլեկտրական շարժիչներով պոմպեր | 80 |
| 9.3 Էլեկտրական սարքավորումների միացում՝ եռաֆազ էլեկտրական շարժիչներով պոմպեր | 80 |
| 9.4 Ազդանշանային ռելե/արտաքին կապի միացում | 80 |
| 10. Հանձնում շահագործմանը | 80 |
| 10.1 Նախքան շահագործման հանձնելը | 81 |
| 10.2 Պոստի ռոլդությունը | 81 |
| 11. Շահագործում | 81 |
| 11.1 Աշխատանքի ռեժիմներ | 82 |
| 11.2 Պոմպի տվյալների չեղարկում | 82 |
| 11.3 Շարժիչի ներկառուցված պաշտպանություն | 82 |
| 11.4 Կազմաձևում | 82 |
| 12. Տեխնիկական սպասարկում | 84 |
| 12.1 Ստանդարտ պոմպերի տվյալների մաքրման առաջարկվող հաճախականություն | 84 |

| | |
|---|-----------|
| 12.2 Պայթյունապաշտպան կատարմամբ պոմպերի տվյալների մաքրման պարտադիր հաճախականություն | 84 |
| 12.3 Ստուգումների պարբերականությունը | 84 |
| 12.4 Գործող անիվի արանքի կարգավորում: | 85 |
| 12.5 Պոմպի կմախքի վազում | 86 |
| 12.6 Տվյալների վազում | 86 |
| 12.7 Գլանի եզրային խցուկի ստուգում/փոխարնում | 86 |
| 12.8 Յուղի փոխարինում | 87 |
| 12.9 Տեխնիկական սպասարկման համար լրակազմեր | 88 |
| 13. Շահագործումից հանում | 89 |
| 14. Տեխնիկական տվյալներ | 89 |
| 15. Խափանումների հայտնաբերում և վերացում | 90 |
| 15.1 Մեկուսացման դիմադրողականության ստուգում | 91 |
| 16. Արտադրանքի օգտահանում | 91 |
| 17. Արտադրող: Ծառայության ժամկետ | 91 |
| Приложение 1. | 92 |
| Приложение 2. | 94 |



*Նախագգուշացում
Նախքան սարքավորման տեղադրման աշխատանքներին անցնելը անհրաժեշտ է մանրամասն ուսումնասիրել տվյալ փաստաթուղթը և համառոտ ձեռնարկը (Quick Guide):
Սարքավորման տեղադրումը և շահագործումը պետք է իրականացվի տվյալ փաստաթղթի պահանջներին համապատասխան, ինչպես նաև տեղական նորմերին և կանոններին համապատասխան:*

1. Անվտանգության տեխնիկայի վերաբերյալ հրահանգներ



*Նախագգուշացում
Տվյալ սարքավորման շահագործումը պետք է կատարի դրա համար անհրաժեշտ գիտելիքներ և աշխատանքային փորձ ունեցող անձնակազմը:
Սահմանափակ ֆիզիկական, մտավոր ունակություններով, տեսողության և լսողության սահմանափակ հնարավորություններով անձանց պետք չէ թույլ տալ շահագործել տվյալ սարքավորումը:
Արգելվում է սարքավորման մոտ թողնել երեխաներին:*

1.1 Փաստաթղթի մասին ընդհանուր տեղեկություններ

Անձնագիր, Տեղադրման և շահագործման ձեռնարկ՝ Ձեռնարկը ներառում է հիմնական հրահանգներ, որոնք պետք է իրականացվեն տեղադրման, շահագործման և տեխնիկական սպասարկման ընթացքում: Հետևաբար, տեղադրելուց և շահագործելուց առաջ դրանք պարտադիր կերպով պետք է ուսումնասիրվեն համապատասխան սպասարկող անձնակազմի կամ սպառողի կողմից: Ձեռնարկը պետք է մշտապես գտնվի սարքավորումը շահագործելու վայրում: Անհրաժեշտ է կատարել ոչ միայն, Անվտանգության տեխնիկայի վերաբերյալ հրահանգները բաժնուհանձնում և նշված անվտանգության ընդհանուր պահանջները, այլ նաև մյուս բաժիններում նշված անվտանգության տեխնիկայի վերաբերյալ հատուկ հրահանգները:

1.2 Արտադրանքի վրա նիշերի և մակագրությունների նշանակությունը

Ամմիջապես սարքավորման վրա նշված հրահանգները, օրինակ՝

- սլաք, որը ցույց է տալիս պտույտի ուղղությունը,
- մովոլ միջավայրի մատակարարման համար ձեռնան խողովակաձյուղի նշանը,

պետք է պարտադիր կերպով կատարվեն և պահպանվեն այնպես, որ դրանք հնարավոր լինի կարդալ ցանկացած ժամանակ:

1.3 Սպասարկող անձնակազմի որակավորումը և ուսուցումը

Անձնակազմը, որն իրականացնում է սարքավորման շահագործումը, տեխնիկական սպասարկումը և ստուգողական զննումները, ինչպես նաև սարքավորման տեղադրումը, պետք է ունենա կատարվող աշխատանքին համապատասխան որակավորում: Հարցերը, որոնց համար անձնակազմը պատասխանատվություն է կրում, և որոնք նա պետք է վերահսկի, ինչպես նաև դրա իրավասությունների շրջանակը պետք է որոշվեն սպառողի կողմից:

1.4 Անվտանգության տեխնիկայի հրահանգներին չհետևելու դեպքում վտանգավոր հետևանքները

Անվտանգության տեխնիկայի հրահանգներին չհետևելը կարող է հանգեցնել ինչպես մարդու առողջության և կյանքի համար վտանգավոր հետևանքների, այնպես էլ վտանգ առաջացնել շրջակա միջավայրի և սարքավորման համար: Անվտանգության տեխնիկայի հրահանգներին չհետևելը նաև կարող է հանգեցնել նրան, որ վնասի փոխհատուցման բոլոր երաշխիքային պարտավորությունները չեղյալ կհամարվեն: Մասնավորապես, անվտանգության տեխնիկայի հրահանգներին չհետևելը կարող է առաջացնել, օրինակ՝

- սարքավորման կարևորագույն գործառնությունների խափանում;
- տեխնիկական սպասարկման և վերանորոգման համար սահմանված մեթոդների տեխնիկայի անարդյունավետությունը;
- էլեկտրական կամ մեխանիկական ազդեցության հետևանքով առաջացած վտանգավոր իրավիճակ անձնակազմի առողջության և կյանքի համար:

1.5 Աշխատանքի կատարում անվտանգության տեխնիկային հետևելով

Աշխատանքներն իրականացնելիս պետք է կատարվեն անվտանգության տեխնիկայի վերաբերյալ սույն փաստաթղթում ներկայացված հրահանգները, անվտանգության տեխնիկայի վերաբերյալ համապատասխան ազգային կարգադրումները, ինչպես նաև սպառողի մոտ գործող ցանկացած ներքին կարգադրումները՝ աշխատանքների կատարման, սարքավորման շահագործման և անվտանգության տեխնիկայի վերաբերյալ:

1.6 Սպառողի կամ սպասարկող անձնակազմի համար անվտանգության տեխնիկայի վերաբերյալ հրահանգներ

- Արգելվում է ապամոնտաժել շարժական հանգույցների և մասերի եղած պաշտպանիչ փակոցները սարքավորումը շահագործելու ընթացքում:
- Հարկավոր է բացառել վտանգի առաջացման հնարավորությունը, կապված էլեկտրաէներգիայի հետ (մանրամասների համար տեսք, օրինակ՝ էլեկտրամոնտաժային կանոնների կամ տեղական էներգատնուցման ձեռնարկությունների հրահանգները):

1.7 Տեխնիկական սպասարկում, ստուգողական զննումներ և տեղադրում կատարելիս անվտանգության տեխնիկայի վերաբերյալ հրահանգներ

Սպառողը պետք է ապահովի տեխնիկական սպասարկման, ստուգողական զննումների և տեղադրման բոլոր աշխատանքների կատարումը որակավորված մասնագետների կողմից, որոնք թույլ է տրված կատարել նման աշխատանքներ և որոնք բավարար չսպիով տեղեկացվել են այդ աշխատանքների մասին՝ տեղադրման և շահագործման ձեռնարկը մանրամասն ուսումնասիրելու ընթացքում: Բոլոր աշխատանքները պարտադիր կերպով պետք է իրականացվեն սարքավորումը անջատված վիճակում: Անպայման պետք է պահպանվի գործողությունների հերթականությունը սարքավորման աշխատանքը կանգնացնելիս, ինչպես նկարագրված է տեղադրման և շահագործման ձեռնարկում:

Աշխատանքների ավարտին անմիջապես պետք է նորից տեղադրվեն և միացվեն բոլոր ապամոնտաժված պաշտպանիչ փակոցները և անվտանգության սարքերը:

1.8 Ինքնուրույն վերասարքավորում և պահեստային հանգույցների և մասերի պատրաստում

Սարքավորումների վերասարքավորումը և փոփոխումը թույլ է տրվում կատարել միայն արտադրողի հետ համաձայնեցնելու դեպքում: Ֆիրմային պահեստային հանգույցները և մասերը, ինչպես նաև օգտագործման համար թույլատրված լրակազմի բաղադրիչները, նախատեսված են շահագործման հուսալիությունը ապահովելու համար: Այլ արտադրողների կողմից պատրաստված հանգույցների և մասերի կիրառումը կարող է հանգեցնել նրան, որ արտադրողը կիրառվող պատասխանատվություն կրել այդ կիրառման արդյունքում առաջացած հետևանքների համար:

1.9 Շահագործման անթույլատրելի ռեժիմներ

Մատակարարվող սարքավորման շահագործական հոսալիությունը երաշխավորվում է միայն, եթե այն կիրառվում է գործառնությանի նշանակությամբ համապատասխան՝ «Կիրառման ոլորտը բաժնի համաձայն: Առավելագույն թույլատրելի նշանակությունները, որոնք նշված են տեխնիկական տվյալներում, պետք է պահպանվեն բոլոր դեպքերում:

Ուշադրություն

Ցուցում

Անվտանգության տեխնիկայի վերաբերյալ հրահանգներ, որոնք չկատարումը կարող է առաջացնել սարքավորման խախտումը, ինչպես նաև դրա վնասումը:

Խորհուրդներ կամ հրահանգներ, որոնք հեշտացնում են աշխատանքը և ապահովում են սարքավորման անվտանգ շահագործումը:

2. Տեղափոխում և պահպանում

Սարքավորման տեղափոխումը հարկավոր է իրականացնել փակ վազոններում, ծածկված ավտոմեքենաներում, օդիային, գետնային կամ ծովային փոխադրամիջոցներով:

Սարքավորման տեղափոխման պայմանները՝ մեխանիկական գործոնների ազդեցության առումով, պետք է համապատասխանեն «C» խմբին ըստ 90US 23216 -ի:

Տեղափոխման ժամանակ փաթեթավորված սարքավորումը պետք է հուսալի ամրացված լինի փոխադրամիջոցներին՝ ինքնաբերաբար տեղաշարժումները կանխելու նպատակով: Սարքավորման պահպանման պայմանները պետք է համապատասխանեն 90US 15150 -ի «C» խմբին: Պահպանման նշանակված առավելագույն ժամկետը կազմում է 2 տարի: Պահպանման ժամկետի ողջ ընթացքում կոնսերվացում չի պահանջվում: Պոմպային ազնեգատի պահպանման ժամանակ անհրաժեշտ է գործող անիվը:պտտել առնվազն ամիսը մեկ անգամ:

պահպանման դեպքում պոմպն անհրաժեշտ է պաշտպանել խոնավության և ջերմության ազդեցությունից:

Պահման ջերմաստիճանը. -25 °C-ից մինչև +60 °C:

3. Փաստաթղթում նիշերի և մակագրությունների նշանակությունը



Նախազգուշացում
Տվյալ հրահանգներին չհետևելը կարող է հանգեցնել մարդկանց առողջության համար վտանգավոր հետևանքների:



Նախազգուշացում
Տվյալ հրահանգներին չհետևելը կարող է էլեկտրահարման պատճառ դառնալ և հանգեցնել մարդկանց կյանքի և առողջության համար վտանգավոր հետևանքների:



Նախազգուշացում
Սույն կանոններին պետք է հետևել պայթյուններից պաշտպանված սարքավորման հետ աշխատելիս: Խորհուրդ է տրվում նաև հետևել տվյալ կանոններին ստանդարտ կատարմամբ սարքավորման հետ աշխատելիս:

4. Արտադրանքի մասին ընդհանուր տեղեկություններ

Տվյալ Ձեռնարկը վերաբերվում է SL1, SLV AUTO_{ADAPT} կոյուրային պոմպերին, այդ թվում պայթյունապաշտպան կատարմամբ:

- Կոյուրային պոմպեր SL1.50.65 միատուլի գործող անիվով:
- Կոյուրային պոմպեր SLV.65.65 ազատ հողմապտույտ գործող անիվով (SuperVortex): Grundfos SL1 և SLV AUTO_{ADAPT} պոմպերն ապահովված են ներկառուցված վերահսկիչ սարք և էլեկտրական շարժիչի պաշտպանության համակարգ: Մոմս է միայն միացնել պոմպը սնուցման աղբյուրին: Վերահսկիչն ունի հետևյալ առավելությունները:
 - Մակարդակի վերահսկման ներկառուցված տվիչներ և չոր ընթացքի տվիչներ:
 - Շարժիչի ներկառուցված պաշտպանություն:
 - Պոմպերի հերթափոխություն:

Եթե նույն ռեգերլուարում տեղադրված է մի քանի պոմպեր (առավելագույնը՝ չորս պոմպեր), պոմպի ներկառուցված տրամաբանությունը կապահովի դրանց միջև բեռնվածության հավասարաչափ բաշխումը:

- Վթարային անազանգի ելք: Պոմպն ապահովված է վթարային անազանգի ելքով: Առկա են NC և NO կոնտակտները, որոնք օգտագործվում են ըստ անհրաժեշտության, օրինակ՝ ձայնային կամ տեսանելի վթանային անազանգի համար:

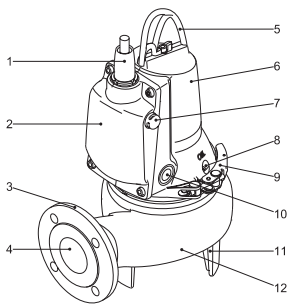
- Անշարժացումից պաշտպանության համակարգ: Անշարժացումից պաշտպանության համակարգը միացնում է պոմպը ծրագրում սահմանված ինտերվալներով, որպեսզի կանխել հորձող անիվի անշարժացումը:

- Մեխանիկի ուշացում:

Տվյալ ֆունկցիան ապահովվում է սնուցման աղբյուրի հավասարաչափ բեռնվածությունը, երբ միանգամից միանում են բոլոր պոմպերը հոսանքի հանկարծակի անջատումից հետո:

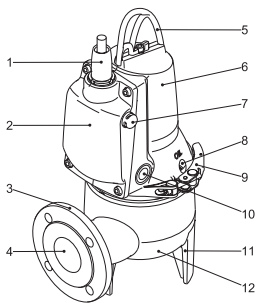
SL1 և SLV կոյուրային պոմպերազատ շարժական կատարմամբ նախատեսված են կենցաղային և արդյունաբերական կեղտաջերմ մղելու համար: Պոմպը կարող է տեղադրվել ավտոմատ խողովակային կցորդիչի վրա կամ ազատ դրվի ռեգերլուարի հատակին:

SL1 և SLV AUTO_{ADAPT} պոմպերի կառուցվածքը ներկայացված է 1-2 նկարներում:



Նկար 1: Պոմպ SL1.50.65

TM04 4791 2109



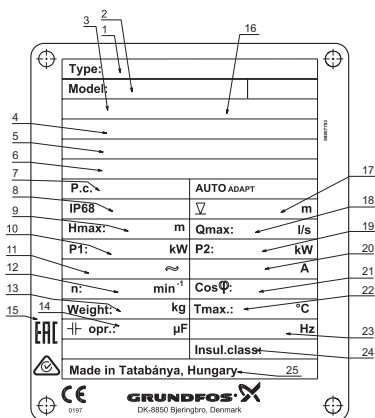
Նկար 2: SLV.65.65 պոմպ

TM04 4792 2109

Դիրք 3 Մաս

| | |
|----|---------------------------|
| 1 | Մալուխի մուտք |
| 2 | Էլեկտրոնային միավոր |
| 3 | Ճնշման կցեզր DN 65, PN 10 |
| 4 | Ճնշման խողովակաձուլ |
| 5 | Բարձրացնովի ճարմանը |
| 6 | Էլեկտրական շարժիչի կմախք |
| 7 | Մակարդակի վերահսկման տվիչ |
| 8 | Յուղի խցան |
| 9 | Անուր |
| 10 | Չոր ընթացքի տվիչներ |
| 11 | Պոմպի հենակ |
| 12 | Պոմպի կմախք |

Ֆիրմային վահանակ

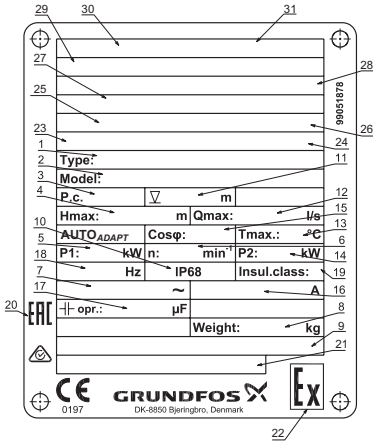


Նկար 3: Ֆիրմային վահանակ

Դիրք 3 Նկարագրություն

| | |
|----|---|
| 1 | Տիպային նշան |
| 2 | Արտադրանքի համարը և սերիական համարը |
| 3 | Հավաստագրման մարմնի գրանցման համարը (ATEX հավաստագիր) |
| 4 | ATEX հավաստագրի համարը (Պայթյունապաշտպանության սարքավորումների վերաբերյալ դիրեկտիվ) |
| 5 | Պոմպի նշանը պայթյուններից պաշտպանված կատարմամբ (IECEx) |
| 6 | IECEx System հավատարմագրի համարը |
| 7 | Արտադրման օրը, ամիսը, տարին [1-ին և 2-րդ թվերը = տարին; 3-րդ և 4-րդ թվանշանները = օրացուցային շաբաթը] |
| 8 | Պաշտպանության աստիճանը |
| 9 | Առավելագույն ծնշում [մ] |
| 10 | Անվանական սպառվող հզորություն [կՎտ] |
| 11 | Անվանական լարում |
| 12 | Պտույտի համախալկանություն [պտույտ/րոպե] |
| 13 | Չանգվածը առանց մալուխի [կգ] |
| 14 | Աշխատող կոնդենսատոր [մկՖ] |
| 15 | Շուկայում շրջանառության նշաններ |
| 16 | Պայթյունապաշտպանության նշանը՝ ATEX - նորմերի համապատասխան |
| 17 | Ընկրման առավելագույն խորությունը տեղադրման ժամանակ [մ] |
| 18 | Առավելագույն սպառում [լ/վ] |
| 19 | Անվանական հզորությունը գլանի վրա [կՎտ] |
| 20 | Անվանական հոսանք [Ա] |
| 21 | Հզորության գործակիցը, Cos φ, 1/1 բեռնման |
| 22 | Յերուկի առավ. ջերմաստիճան [C] |
| 23 | Հաճախականություն [Հց] |
| 24 | Մեկուսացման դաս |
| 25 | Արտադրող երկիրը |

Ֆիրմային վահանակներ Ռուսաստանում արտադրված պոմպերի համար



Նկար 4: Ֆիրմային վահանակներ Ռուսաստանում արտադրված պոմպերի համար

| | |
|----|---|
| 19 | Մեկուսացման դաս |
| 20 | Շուկայում շրջանառության նշաններ |
| 21 | Արտադրող երկիրը |
| 22 | Պայթյունապաշտպանության հատուկ նշան |
| 23 | IECEX System հավատարմագրի համարը |
| 24 | Պոմպի նշանը պայթյուններից պաշտպանված կատարմամբ (IECEX) |
| 25 | Հավաստագրման մարմնի գրանցման համարը (ATEX հավաստագիր) |
| 26 | Պայթյունապաշտպանության նշանը՝ ATEX - նորմերին համապատասխան |
| 27 | ATEX հավաստագրի համարը (Պայթյունապաշտպանության սարքավորումների վերաբերյալ դիրեկտիվ) |
| 28 | Պայթյունապաշտպանության նշանը՝ TP TC 012/2011 համապատասխան |
| 29 | Հավաստագրի համարը պայթյունապաշտպանված պոմպերի կատարմամբ |
| 30 | Պայթյուններից պաշտպանված սարքավորման հավաստագրման մարմնի գրանցման անվանումը |
| 31 | Պայթյուններից պաշտպանված սարքավորման հավաստագրման մարմնի գրանցման համարը |

Դիրք 3 Նկարագրություն

| | |
|----|---|
| 1 | Տիպային նշան |
| 2 | Արտադրանքի համարը և սերիալային համարը |
| 3 | Արտադրման օրը, ամիսը, տարին [1-ին և 2-րդ թվերը = տարին; 3-րդ և 4-րդ թվանշանները = օրացուցային շաբաթը] |
| 4 | Առավելագույն ճնշում [մ] |
| 5 | Էլեկտրական շարժիչի սպառվող հզորությունը P1 [կՎտ] |
| 6 | Պտույտի հաճախականություն [րոպե'] |
| 7 | Անվանական լարումը, [Վ] |
| 8 | Զանգվածը առանց մալուխի [կգ] |
| 9 | Տեխնիկական պայմանների համարը |
| 10 | Պաշտպանության աստիճանը |
| 11 | Ընկղման առավելագույն խորությունը տեղադրման ժամանակ [մ] |
| 12 | Առավելագույն սպառում [լ/վ] |
| 13 | Հեղուկի առավելագույն ջերմաստիճան [°C] |
| 14 | Էլեկտրական շարժիչի գլանի հզորություն P2 [կՎտ] |
| 15 | Հզորության գործակիցը, Cos φ, 1/1 բեռնման |
| 16 | Անվանական հոսանքը [Ա] |
| 17 | Աշխատող կոնդենսատոր [մկՖ] |
| 18 | Հաճախականություն [Հց] |

Տիպային նշան

SL1.50.65.11.E.Ex.2.1.502 օրինակ

SL 1 .50 .65 .11 .E .Ex .2 .1 .5 02

Տիպային շարք

Grundfos կոյուղային պոմպեր

Նյութ

Ստանդարտ, չուգուն

Աշխատանքայինակի տեսակը

- 1 = Ալիքային գործող անիվ
- V = Ազատ հոսմապտույտ գործող անիվ (SuperVortex)
- [-] = Կիսաբաց գործող անիվ

Գործող անիվի առավելագույն ոլորտային արանք [մմ]

Ճնշման խողովակաճյուղ

Ճնշման անցքի անվանական տրամագիծ [մմ]

Չզորությունը գլանի վրա, P2

P2 = Տիպային նշանակության կողը/10 կՎտ

Սարքավորումները պոմպում

E = Կատարում էլեկտրոնային միավորով

Պոմպի կատարում

- [-] = Ընկղմվող կոյուղային պոմպերի ստաբիլարտ կարատում
- Ex = Պայթյունապաշտպան կատարում

Բեվեռների թիվը

2 բեվեռներ, n = 3000 րոպե⁻¹, 50 Հց

Ֆազերի թիվը

- 1 = Միաֆազ էլեկտրական շարժիչ
- [-] = Միաֆազ էլեկտրական շարժիչ

Ցանցի հաճախականություն

5 = 50 Հց

Սնուցման լարում և մեկնարկի սխեմա

- 02 = 230 Վ, ուղղակի մեկնարկ
- 0B = 400-415 Վ, ուղղակի մեկնարկ

Սերունդ

- [-] = 1-րդ սերնդի
 - A = 2-րդ սերնդի
 - B = 3-րդ սերնդի և այլն
- Տարբեր սերնդներին պատկանող պոմպերը տարբերվում են կառուցվածքով, բայց ունեն նույն անվանական հզորությունը:

Պոմպի նյութը

- [-] = Պոմպի ստանդարտ նյութ



Պայթյուններից պաշտպանության թույլատրելի պատակավորումը SL1 և SLV AUTO_{ADAPT} պոմպերի համար:

- 1 Ex d ib IIB T4 Gb X
- 1 Ex d IIB T4 Gb X
- II Gb b c IIB T4 X/1 Ex d IIB T4 Gb X/1 Ex ib IIB T4 Gb
- II Gb b c IIB T4 X/1 Ex d IIB T4 Gb X

5. Փաթեթավորում և տեղափոխում

5.1 Փաթեթավորում

Սարքավորում ստանալիս ստուգեք փաթեթավորումը և սարքավորումը՝ խափանումների առկայության առումով, որոնք կարող են ստացված լինել տեղափոխման ընթացքում: Փաթեթը վերացնելուց առաջ մանրամասն ստուգեք՝ նրանում կարող են մնացած լինել փաստաթղթեր և մանր մասեր: Եթե ստացված սարքավորումը չի համապատասխանում պատվիրածին, ապա դիմեք սարքավորման մատակարարողին:

Եթե սարքավորումը վնասվել է տեղափոխման ժամանակ, անմիջապես կապվեք փոխադրող կազմակերպության հետ և տեղեկացրեք սարքավորման մատակարարողին այդ մասին: Մատակարարողը իրավունք է վերապահում մանրամասն ստուգելու հնարավոր վնասվածքը:

5.2 Տեղափոխում

Նախագզուշացում
Հարկավոր է հետևել տեղական նորմերի և կանոնների սահմանափակումներին՝ ձեռքով իրականացվող բարձրացման և բեռնման ու բեռնաթափման աշխատանքների նկատմամբ:

Արգելվում է բարձրացնել սարքավորումը սնուցման մալուխից:

Նախագզուշացում
Պոմպը բարձրացնելիս դրա համար բացառապես օգտագործել բարձրացնողի ծարմանոցը կամ եղանավոր բռնիչով ինքնաբարձիչը, եթե պոմպը գտնվում է ծղոտե ներքնակի վրա:

Պոմպը կարելի է տեղափոխել ուղղահայաց կամ հորիզոնական դիրքով:

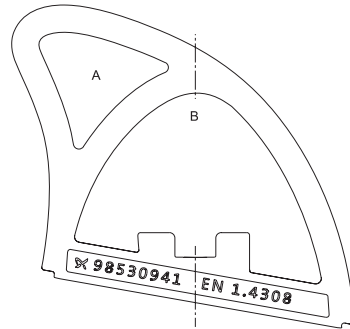
Անհրաժեշտ է բացառել պոմպի գլորման կամ ընկնելու հնարավորությունը:

Ստուգեք մակարդիկի տվիչի պաշտպանիչ կափարիչը՝ խափանումների առկայության առումով, որոնք կարող են ստացված լինել տեղափոխման ընթացքում:

Տեսեք նկար 1 կամ 2 (դիրք 7): Պաշտպանիչ կափարիչը վնասված լինելու դեպքում՝ դիմեք Grundfos ընկերության մոտակա ներկայացուցչություն: Բեռնաբարձման սարքավորումները պետք է հարմարեցված լինի հատուկ այդ նպատակների համար: Ոչ մի դեպքում չի կարելի գերազանցել սարքավորման թույլատրելի բեռնունակությունը: Պոմպի ջաշը նշված է պոմպի ֆիրմային վահանակին:

5.3 Բարձրացում

Պոմպը բարձրացնելիս անհրաժեշտ է օգտագործել ծիշու կետեր՝ պոմպը հավասարակշռված դիրքում ամրացնելու համար: Տեղադրեք բարձրացնող շղթայի կեռը Ա կետում՝ ավտոմատ խողովակային կցորդիչի վրա մոնտաժելու համար, և Բ կետում՝ այլ տեսակի մոնտաժ կատարելու համար: Տես նկար 5-ը



TM06 0066 4813

Նկար 5: Բարձրացման կետեր

6. Կիրառման ոլորտ

SL1.50.65 պոմպերը օգտագործվում են դրենաժային, մակերեսային, արդյունաբերության և կոյուղու ջրեր (առանց կոկոսների) մղելու համար:

SLV.65.65 պոմպերը օգտագործվում են դրենաժային, մակերեսային, արդյունաբերության և կոյուղու ջրեր (այդ թվում՝ կոկոսներով) մղելու համար:

Նախագզուշացում
SL1.50 պոմպերը չի թույլատրվում օգտագործել կոկոսներ ջրեր մղելու համար: SLV.65 պոմպերը օգտագործվում են միայն տեղական համակարգերում:

Փոքր չափի կառուցվածքը արձանում է պոմպը հարմար ինչպես մշտական, այնպես էլ շարժական տեղադրման համար: Պոմպը կարող է տեղադրվել ավտոմատ խողովակային կցորդիչի վրա կամ ազատ դրվի ռեզերվուարի հատակին:

6.1 Հնարավոր պայթյունավտանգ միջավայր

Հնարավոր պայթյունավտանգ պայմաններում կիրառեք պայթյունապաշտպան պոմպեր:



Նախագզուշացում
Ոչ մի դեպքում չի թույլատրվում դյուրավար հեղուկների մղումը տվյալ պոմպերով:

7. Գործելու սկզբունքը

SL1, SLV AUTO_{ADAPT} պոմպերի գործելու սկզբունքը հիմնված է հեղուկի ձնշման բարձրացման վրա, որը հոսում է մուտքային խողովակածալուղի դեպի ելքայինը: Ճնշման ավելացումը իրականացվում է էռոտոր-զամից պտտվող գործող անիվի միջոցով մեխանիկական էներգիան հեղուկին փոխանցելու եղանակով: Հեղուկը հոսում է դեպի գործող անիվի կենտրոնական մասը ու այնուհետև դրա թևերի երկայնքով: Կենտրոնախոսյա ուժերի ազդեցության տակ հեղուկի արագությունը ավելանում է, համապատասխանաբար բարձրացնելով կինետիկ էներգիան, որը փոխարկվում է ձնշմանը: Պոմպի կմախքը նախատեսված է գործող անիվից հեղուկը հավաքելու և դրան դեպի պոմպի ելքային խողովակածալուղը ուղղելու համար:



Նախագզուշացում եթե պոմպը արդեն միացված է հոսանքի աղբյուրին, ոչ մի դեպքում պետք չէ ձգել ձեռքը կամ գործիքները ներմուղի անջքին կամ ձնշման խողովակածալուղին, քանի որ դեռ չհանվելն ապահովիչները կամ ցանցային անջատիչը չտեղադրվի ,անջատվածեղ դիրքում: Անհրաժեշտ է միտասնքի հանկարծակի միանալը կանխելու միջոցներ ձեռնարկել:



Հզուշացում Բարձրացնողի ժարմանըը նախատեսված է միայն պոմպերի բարձրացման համար: Այն չի կարելի օգտագործել պոմպն աշխատելիս ֆիքսելու համար:

8. Սեխանիկական մասի տեղադրում

Նախագզուշացում Տեղադրելուց առաջ հարկավոր է անջատել հոսանքի աղբյուրը և ցանցային անջատիչը տեղադրել 0 դիրքում: Նախքան աշխատանքին անցնելը պետք է անջատված լինեն պոմպին միացված արտաքին սնուցման բոլոր աղբյուրները:

Նախագզուշացում Պոմպը տեղադրելուց և առաջին անգամ մեկնարկելուց առաջ անհրաժեշտ է ստուգել մալուխը, որ այն արտաքին թերություններ չունենա՝ կարծ միացումից խուսափելու համար:

Տեղադրելուց առաջ անհրաժեշտ է համոզվել, որ ռեզերվուարի հատակը հարթ է:



Ուշադրություն

Ցուցում

Ցուցում

Ցուցում

Միայն տեղադրման պատճառով խափանումներից խուսափելու համար մեք խորհուրդ եք տալիս միշտ օգտագործել միայն Grundfos-ի ֆիլմային պատկանելիքները:

Տվյալ պոմպերը նախատեսված են աշխատանքի պարբերական ռեժիմի համար: Մղվող հեղուկի մեք ամբողջական ընկղման դեպքում պոմպերը կարող են նույնպես շահագործվել անդադար ռեժիմում: Տես բաժին 11.1 Աշխատանքի ռեժիմներ

Հետևեք, որ պոմպի տվիչների վրա ռեզերվուարից մղվող ջրի ցայտեր չլցվեն:

8.1 Տեղադրում ավտոմատ խողովակային կցորդիչի վրա

Մշտապես աշխատելու համար նախատեսված պոմպերը կարող են տեղադրվել ավտոմատ խողովակային կցորդիչի վրա: Ավտոմատ խողովակային կցորդիչի կառուցվածքը հեշտացնում է տեխնիկական սպասարկումն ու վերանորոգումը, քանի վոր պոմպը կարելի է հեշտությամբ բարձրացնել ռեզերվուարից: Պոմպերն ապահովված են DN 65, PN 10 ձուկած ձնշման կցեղով:



Նախագզուշացում Տեղադրելուց առաջ անհրաժեշտ է համոզվել, որ մթնոլորտը ռեզերվուարում պայթյունավտանգ չէ:

Տեխնիկական տվյալներով լրացուցիչ ֆիլմային վահանակը, որը մատակարարվում է պոմպի հետ, պետք է անրացվի պոմպի ռեզերվուարի մոտ: Պոմպի տեղադրման վայրում պետք է կատարվեն անվտանգության տեխնիկայի բոլոր պահանջները, օրինակ՝ ռեզերվուարներում՝ անհրաժեշտության դեպքում, հարկավոր է կիրառել օդափոխիչ՝ մաքուր օդ մատակարարելու համար: Տեղադրումից առաջ ստուգեք յուղի մակարդակը յուղի խցիկում: Տես բաժին 12-ը: Տեխնիկական սպասարկում: Պոմպերը հարմար են տեղադրման տարբեր տեսակների համար: Տեղադրման բոլոր տարբերակները նկարագրված են 8.1 և 8.2 բաժիններում: Բոլոր մոդելների բոլոր պոմպերի կմախքները ապահովված են DN 65, PN 10 ձուկած ձնշման կցեղով:

խողովակաշարը չպետք է ունենա ներքին լարումներ , որոնք կարող են առաջանալ սխալ տեղադրման արդյունքում:
Պոմպին չպետք է փոխանցվեն լարումներ խողովակաշարից :
Պոմպը տեղադրելու գործընթացը հեշտացնելու համար և որպեսզի թույլ չտալ խողովակաշարից ուժի փոխանցումը կցեգրերին և հեղույցներին, խորհուրդ է տրվում օգտագործել ազատկցեգրեր:

Ուշադրություն

Արգելվում է խողովակաշարում օգտագործել ձկուն առաձգական տարրեր կամ կոմպենսատորներ: Տվյալ տարրերը ոչ մի դեպքում չպետք է օգտագործվեն խողովակաշարի կետորոնադրման համար:

Ուշադրություն

Խողովակային ուղղորդիչներով ավտոմատ կցորդիչի համակարգ, տեսեք Հավելված 1:

Հարկավոր է կատարել հետևյալը.

1. Ռեզերվուարի ներքին եզրին անհրաժեշտ է ակոսով անցքեր բարձակի ամրակի տակ՝ խողովակների ուղղորդիչների համար: Բարձակները նախապես ֆիքսել երկու օժանդակ պտուտակներով:
2. Տեղադրեք խողովակային ավտոմատ կցորդիչի ստորին մասը ռեզերվուարի հատակին: Տեղադրիլ խիստ ուղղահայց դիրքում՝ ուղղալարի օգնությամբ: Ամրացնել խողովակային ավտոմատ կցորդիչը պահանգային հեղույսների միջոցով: Եթե ռեզերվուարի հատակի մակերեսը անհարթ է, տեղադրել ավտոմատ կցորդիչի տակ համապատասխան տակդիրներ այնպես, որ հեղույսները ձգելիս այն պահպանի հորիզոնական դիրքը:
3. Կատարել խողովակաշարի տեղադրումը, կիրառելով հայտնի եղանակները, որոնք բացառում են նրանում ներքին լարումները:
4. Տեղադրել խողովակների ուղղորդիչները ավտոմատ կցորդիչի տակդիրի վրա և կարգավորել դրանց երկարությունը ըստ ուղղորդիչների բարձակի՝ ռեզերվուարի վերևի մասում:
5. Հետ պտուտակել ուղղորդիչների նախապես ամրացրած բարձակը և ամրացնել այն ուղղորդիչների վերևում: Լավ ֆիքսել բարձակը ռեզերվուարի պատին:

Ուղղորդիչները չպետք է ունենա առանցքային լյուֆտ , հակառակ դեպքում՝ պոմպի աշխատելու ժամանակ աղմուկ կառաջանա:

Ցուցում

6. Մաքրել ռեզերվուարը աղբից և այլն՝ դրա մեջ պոմպը տեղադրելուց առաջ:

7. Կզեցրը ուղղորդիչ ժանիքներով ամրացնել պոմպին: Անցկացնել պոմպի ուղղորդիչ ժանիքները ավտոմատ խողովակային կցորդիչի ժանիքների արանքում և պոմպի բարձրացման ծուպանդին միացված շղթայի օգնությամբ իջեցնել պոմպը հեղուկի մեջ: Պոմպը ավտոմատ խողովակային կցորդիչին հասնելիս կկատարվի դրա ավտոմատ հերմետիկ միացումը այլ կցորդիչի հետ:
8. Շղթան կախել հատուկ կեռից՝ ռեզերվուարի վերևում: Հետևել, որ շղթան չդիպչի պոմպի կմախքին:
9. Կարգավորել մալուխի երկարությունը, փաթաթելով այն կարծի մեջ այնպես, որ մալուխը չվնասվի խոմխի աշխատանքի ժամանակ: Ամրացնել կարծի կեռից՝ ջրիորի վերևի մասում: Մալուխը չպետք է շատ ծակված կամ սեղմված լինի:
10. Միացնել էլեկտրական շարժիչի մալուխը և ազդանշանային մալուխը՝ առկայության դեպքում:

8.2 Ծարժական ընկղման տեղադրում

Ծարժական ընկղման տեղադրման համար նախատեսված պոմպերը կարող են ազատ կանգնեցվել ռեզերվուարի կամ ջրիորի հատակին: Տես **Հավելված 1:**

Սպասարկման աշխատանքները հեշտացնելու համար օգտագործեք ձնշման խողովակաձյուղի համար փոխանցման ունկը կամ կցորդիչը, որպեսզի հեշտացնել պոմպի մոնտաժում/ապամոնտաժումը ձնշման գծի հետ:

Ճկափող օգտագործելիս հետևեք, որ ձկափողը ծավալածոքեր չունենա և դրա ներքին տրամագիծը համապատասխանի ձնշման խողովակաձյուղի տրամագծին:

Կոշտ խողովակ օգտագործելիս պետք է տեղադրել պիտույքակազմ է հետեյալ կարգով՝ սկսած պոմպից. ձնշման միացումը և անհրաժեշտ կցամասերը, հետադրած փականը, փականը: Եթե փոմպը դրվում է պղտոր կամ անհարթ մակերեսի վրա, տեղադրեք այն աղյուսների կամ դրանց համանման հիմքի վրա:

Գործողությունները կատարելու հերթականությունը.

1. Հավաքել 90° ունկը ձնշման խողովակաձյուղով և միացնել ձնշման խողովակին կամ ձկափողին:
2. Պոմպի բարձրացման ծուպանդին միացված շղթայի օգնությամբ իջեցնել պոմպը հեղուկի մեջ: Խորհուրդ է տրվում դնել պոմպը հարթ, պինդ մակերեսի վրա: Պոմպը պետք է իջեցնել շղթայով, այլ ոչ թե մալուխով:
3. Շղթան կախել ռեզերվուարի վերևում գտնվող հատուկ կեռից: Հետևել, որ շղթան չդիպչի պոմպի կմախքին:
4. Կարգավորել մալուխի երկարությունը, փաթաթելով այն կարծի մեջ այնպես, որ մալուխը չվնասվի խոմխի աշխատանքի ժամանակ: Ամրացնել կարծի համապատասխան կեռից: Մալուխը չպետք է շատ ծակված կամ սեղմված լինի:

5. Միացնել էլեկտրական շարժիչի մալուխը և ազդանշանային մալուխը՝ առկայության դեպքում:

Ցուցում

Եթե նույն ռեգերվուարում տեղադրված են մի քանի պոմպեր, ապա դրանք պետք է գտնվեն մեկ մակարդակի վրա՝ պոմպերի օպտիպալ հերթագայության համար:

Ցուցում

Արգելվում է իջեցնել մալուխի ազատ ծայրը ցրի մեջ, քանի որ այդ դեպքում ջուրը կարող է ներթափանցել մալուխի միջով էլեկտրական շարժիչի փաթույթի մեջ:

9. Էլեկտրական սարքավորումների միացումը

Ուշադրություն

Արգելվում է օգտագործել պոմպը հաճախականության փոխակերպիչի հետ:

Էլեկտրական սարքավորումների միացումը պետք է կատարվի տեղական նորմերին և կանոններին համապատասխան:

Նախագգուշացում Պոմպը պետք է միացվի էլեկտրական պահարանին՝ տեղական նորմերին և կանոններին համապատասխան: Էլեկտրական պահարանը ներառում է դյուրահալ ապահովիչներ, ցանցային անջատիչ և դեպի հողը հոսանքակրոստի դեմ պաշտպանություն: Բոլոր բեվեռների անջատման դեպքում անջատիչի կոնտակտների միջև օդի բացը պետք է կազմի առնվազն 3 մմ (յուրաքանչյուր բեվեռի համար): Պետք է նախատեսված լինի ցանցային անջատիչը 0 դիրքում տեղադրելու հնարավորություն: Անջատիչի տեսակը նշված է 5.3.2 ԳՕՍՍ Ռ ՄԷԿ 60204-1 կետում: Պոմպն ապահովված է շարժիչի ներկառուցված վպաշտպանությամբ և կառավարման բոլոր անհրաժեշտ միջոցներով:

Նախագգուշացում Եթե պոմպի ֆիրմային վահանակին նշված է ,Ex (պայթյունապաշտպանություն) նշանը, անհրաժեշտ է ապահովել պոմպի միացումը սույն փաստաթղթում ներկայացված հրահանգներին համապատասխան:



Նախագգուշացում Եթե օգտագործվում է CIU սարքը (կապի ինտերֆեյսի միավոր) (տեսեք 10.1 բաժինը), այն չի կարելի տեղադրել հնարավոր պայթյունավտանգ միջավայրում:

Նախագգուշացում Պայթյունապաշտպան պոմպերի համար անհրաժեշտ է ապահովել հողանցման արտաքին հաղորդալարի միացումը պոմպի վրա հողանցման արտաքին սեղմակին, դրա համար օգտագործելով պաշտպանիչ մալուխային անուրով հաղորդալար: Մաքրել մակերեսը արտաքին հողանցումը միացնելու համար և տեղադրել մալուխային անուրը: Յողանցման հ լայնակի տրամադր պետք է լինի ոչ պակաս, քան 4մմ², օրնակ՝ H07 V2-K (PVT 90) տեսակի դեղնականջ հաղորդալար: Ստուգեք հողանցման հուսալիությունը:



Նախագգուշացում Պոմպը տեղադրելուց և առաջին անգամ մեկնարկելուց առաջ անհրաժեշտ է ստուգել մալուխը, որ այն արտաքին թերություններ չունենա՝ կարճ միացումից խուսափելու համար:



Նախագգուշացում Պոմպի չոր վիճակում գործարկումը արգելվում է:



Աշխատանքային լարման և հոսանքի հաճախականության նշանակությունները նշված են պոմպի անվանական տվյալներով ֆիրմային վահանակին: Լարման թույլատրելի շեղումներ նշված են 14 բաժնում: Տեխնիկական տվյալներ. Անհրաժեշտ է ստուգել էլեկտրական շարժիչի բնութագրերի համապատասխանությունը սնուցման աղբյուրի եղած պարամետրերին: Բոլոր պոմպերը մատակարարվում են 10 մ. մալուխով, մալուխի ծայրը ազատ է:

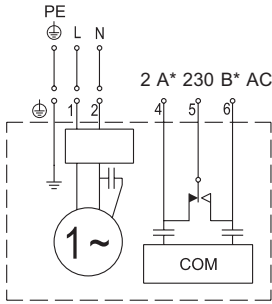


Նախագգուշացում Եթե էլեկտրասնուցման մալուխը վնասված է, այն հարկավոր է փոխարինել Grundfos ընկերության մասնագետների կողմից:

9.1 CIU սարք (կապի ինտերֆեյսի միավոր)
Grundfos CIU սարքն օգտագործվում է՝ SL1 կամ SLV և ցանցի միջև տվյալներ փոխանցելու համար: CIU սարքը հանդիսանում է լրացուցիչ հնարավորություն: Տեսեք սարքի հետ մատակարարվող Անձնագիրը, Տեղադրման և շահագործման ձեռնարկը:

9.2 Էլեկտրական սարքավորումների միացում՝ միաֆազ էլեկտրական շարժիչներով պոմպեր

Պոմպն ապահովված է մեկնարկի արտոնագրված ֆունկցիայով, որի դեպքում մեկնարկի կոնդենսատոր անհրաժեշտություն չի լինում: Աշխատանքային կոնդենսատոր ներկառուցված է պոմպի մեջ:



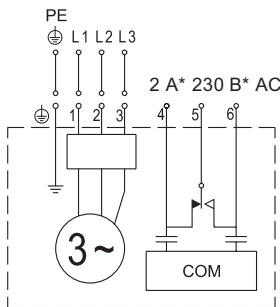
* Առավելագույն նշանակությունը

Նկար 6: Միաֆազ էլեկտրական շարժիչով պոմպերի միացման սխեմա

TM04 4297 1209

9.3 Էլեկտրական սարքավորումների միացում՝ եռաֆազ էլեկտրական շարժիչներով պոմպեր

Պոմպի էլեկտրական շարժիչը կառուցված է այնպես, որ ֆազերը էլեկտրական պահարանում հերթափոխվում են ժամացույցի պաթի ուղղությամբ (որովշում է ֆազերի հերթականության դետեկտորի միջոցով): Պոմպը չի միանա, մինչև ֆազերի հերթականությունը ճիշտ չլինի: Եթե չոր ընթացքի տվիչները ընկղմված են աշխատանքային հեղուկի մեջ, բայց պոմպը չի միանում, պատճառը կարող է հանդիսանալ ֆազերի սխալ հերթականությունը: Փոխել տեղերով L1 և L2:



* Առավելագույն նշանակությունը

Նկար 7: Եռաֆազ էլեկտրական շարժիչով պոմպերի միացման սխեմա

TM04 4298 1209

9.4 Ազդանշանային ռելե/արտաքին կապի միացում

Պոմպն ապահովված է վթարային ահազանգի ելքով (ռելեով): Առկա են NC և NO կոնտակտները, որոնք օգտագործվում են ըստ անհրաժեշտության, օրինակ՝ ձայնային կամ տեսանելի վթանային ահազանգի համար:

Որպես այլընտանք արտաքին կապի համար կարելի է օգտագործել 4 և 6 հաղորդալարերը՝ CIU սարքի միջոցով (կապի ինտերֆեյս):

Ցուցում

Եթե միացրած է CIU սարքը, ռելեն օգտագործել չի կարելի: CIU սարքն ապահովված է ռելեով, որը կատարում է վթարային ահազանգի ֆունկցիան:

Միացման սխեմաների օրինակները ներկայացված են CIU սարքի հետ մատակարարվող տեխնիկական փաստաթղթերում:

10. Հանձնում շահագործմանը

Բոլոր արտադրանքը անցնում են ընդունման-հանձնման փորձարկումներ արտադրող գործարանում:

Տեղադրման վայրում լրացուցիչ փորձարկումներ անցկացնելու անհրաժեշտություն չկա: Սարքավորումը մեկնարկելու համար խորհուրդ է տրվում դիմել Grundfos ընկերության սպասարկման կենտրոն:

Երկարատև պահպանելուց հետո (երկու տարուց ավել) հարկավոր է կատարել պոմպային ազդեցատի վիճակի պարտորոշում, և միայն դրանից հետո հանձնել շահագործմանը:

Անհրաժեշտ է համոզվել, որ պոմպի գործող անիվը ազատ է ընթանում: Հատուկ ուշադրություն է պետք դարձնել եզրային խցուկի, խցուկային օղակների և մալուխային մուտքի վիճակին:

Նախագզուշացում

Պոմպի վիճակը ստուգելուց առաջ անհրաժեշտ է հանել ապահովիչները կամ անջատել հոսանքը ցանցային անջատիչով:

Անհրաժեշտ է հոսանքի հանկարծակի միանալը կանխելու միջոցներ ձեռնարկել:

Անհրաժեշտ է ապահովել պաշտպանիչ սարքավորման ճիշտ միացումը:

Պոմպի չոր վիճակում գործարկումը արգելվում է:

Նախագզուշացում

Պոմպը մեկնարկելուց հետո սեղանների տուփի բացումը կարող է հարգելից անձնակազմի վնասվածքներին կամ մահվան դեպքերի:

Նախագզուշացում

Արգելվում է կատարել պոմպի մեկնարկումը, եթե առկա է հնարավոր պայթյունավտանգ միջավայր:



Պոմպի չափազանց աղմուկի կամ թրթռումների կամ պոմպի աշխատանքի այլ խափանումների կամ էլեկտրասնուցման հետ կապված խնդիրների դեպքում պոմպը հարկավոր է անմիջապես կանգնեցնել: Պետք է նորից փորձել մեկնարկել պոմպը, քանի դեռ չգտնեք խափանման պատճառը և չվերցնեք այն:

Ուշադրություն

Մեկ շաբաթ շահագործելուց կամ զանի խցուկը փոխարինելուց հետո ամիրաժեշտ է ստուգել յուղի վիճակը յուղի խցիկում: **Գործողությունների հերթականությունը տեսեք բաժին 12-ում: Տեխնիկական սպասարկում:**

10.1 Նախքան շահագործման հանձնելը

- Դարկավոր է կատարել հետևյալը.
- 1. Հանել ապահովիչները:
 - Ստուգել պոմպի գործող անիվի ազատ ընթացքը: Պտտել գործող անիվը ձեռքով:
- 2. Ստուգել յուղի վիճակը յուղի խցիկում: Տեսեք նաև 12.8 Ցուղի փոխարինում բաժինը:
- 3. Հանովվել, որ մակարդակի տվիչը մաքուր է և պաշտպանիչ կափարիչը վնասված չէ:
- 4. Հանովվել, որ չոր ընթացքի տվիչները մաքուր են:
- 5. Բացել առկա սողնակները:
- 6. Իջեցնել պոմպը հեղուկի մեջ և տեղադրել ապահովիչները:
- 7. Ստուգել, որ համակարգը լցված լինի մղվող ջրով և օդը համակարգից հեռացված լինի: Պոմպի մեջ կիրառված է օդի ավտոմատ հեռացման համակարգ:
- 8. Միացրեք սնուցումը պոմպին:
 - Սնուցման միացումից հետո պոմպը կմիանա, և հեղուկի մակարդակը կնվազի մինչև չոր ընթացքի մակարդակը: Այս ֆունկցիան կարելի է օգտագործել պոմպը ստուգելու համար:

Եթե չոր ընթացքի տվիչները ընկղմված չեն աշխատանքային հեղուկի մեջ, պոմպը չի կարող միանալ:

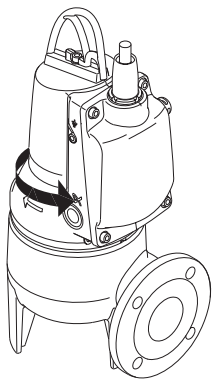
Ցուցում

10.2 Պտույտի ուղղությունը

Միաֆազ էլեկտրական շարժիչներով բոլոր պոմպերը ունեն գարծարանում կանխադրված միացում, որն ապահովում է պտտման ճիշտ ուղղությունը: **Եռաֆազ էլեկտրական շարժիչներով** պոմպերի մեջ ներկառուցված էլեկտրոնիկական պաշտպանում է պոմպը՝ սխալ հերթականության ֆազերի դեպքում միանալուց, և, հետևաբար, պտտման սխալ ուղղությունից: Եթե պոմպը չի աշխատում, իսկ հեղուկի մակարդակը չոր ընթացքի տվիչներից բարձր է, անհրաժեշտ է L1 և L2 տեղերով փոխել

Ցուցում

Պոմպը պտտվում է ժամացույցի սլաքի ուղղությամբ, եթե նայել վերևից: Պոմպի ձգման ուղղությունը միացնելուց հետո՝ գործող անիվի պտտման հակառակ է:



Նկար 8: Զգման ուղղությունը

11. Շահագործում

Շահագործման պայմանները ներկայացված են բաժին 14-ում: Տեխնիկական տվյալներ.

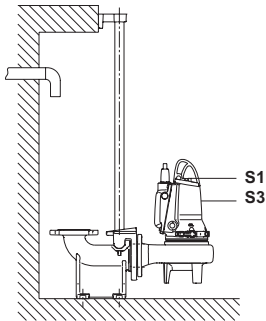
- Նախագուշացում SL1 և SLV պայթյունապաշտպան պոմպերի անվտանգ շահագործման համար հատուկ պայմաններ.**
- Փոխարինման ժամանակ օգտագործվող հեղույաները պետք է լինեն A2-70-ի կամ ավելի բարձր դասի՝ համաձայն ԳՕՍՍ Ռ ԻՍՕ 3506-1-ի:
- Ամրամաս փաթույթներով ջերմանջատիչները՝ միազման անվանական 150 °C ջերմաստիճանով, երաշխավորում են սնուցման անջատումը; սնուցման մատակարարման վերականգնումը կատարվում է ձեռքով:
- Շրջակա միջավայրի ջերմաստիճանը պետք է լինի -20 °C-ից մինչև +40 °C սահմաններում:



T.M04.4794.2109

11.1 Աշխատանքի ռեժիմներ

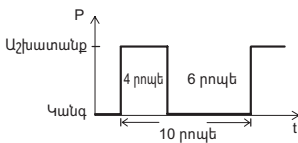
Տվյալ պոմպերը նախատեսված են աշխատանքի պարբերական ռեժիմի համար (S3): Ամբողջական ընկղման դեպքում պոմպերը նաև կարող են շահագործվել անդադար ռեժիմում (S1):



Նկար 9: Աշխատանքային ռեժիմների մակարդակները

TM04 4810 2109

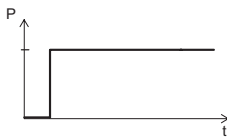
- Պարբերական շահագործում, S3.**
 Պոմպի էլեկտրոնիկան ծիշտ ժամանակին կանգնեցնում է պոմպը: S3 աշխատանքի ռեժիմը նախատեսում է, որ 10 րոպե ժամանակահատվածում պոմպը պետք է շահագործվի 4 րոպե և կանգ առնի 6 րոպե: Տես նկար 10-ը
 Տվյալ ռեժիմում պոմպը մասամբ գտնվում է մղվող միջավայրի մեջ, այսինքն՝ հեղուկի մակարդակը հասնում է շարժիչ առնվազն կեսին: Տեսեք նկար 9:



Նկար 10: Աշխատանքի ռեժիմ 3

TM04 4527 1509

- Անդադար շահագործում, S1:**
 Տվյալ ռեժիմում պոմպը կարող է աշխատել անդադար, առանց հովանախլու համար կանգի, տեսեք նկար 11: Ամբողջական ընկղման դեպքում պոմպը բավականաճափ հովանում է շրջկա մղվող հեղուկով: Տես նկար 9-ը



Նկար 11: Աշխատանքի ռեժիմ S3

TM04 4528 1509

11.2 Պոմպի տվյալների չեղարկում

1 րոպեով անջատել սնուցման մատակարարումը պոմպին, այնուհետև նորից միացնել:

11.3 Շարժիչի ներկառուցված պաշտպանություն

Էլեկտրական շարժիչն ապահովված է պաշտպանության ներկառուցված էլեկտրոնային միավոր, որը պաշտպանում է տարբեր դեպքերում: Գերբեռնվածության դեպքում ներկառուցված պաշտպանությունը կկանգնեցնի պոմպը 5 րոպեով: Դրանից հետո պոմպը պատրաստ է նորից միանալու, եթե կատարված են շարժիչի միացման բոլոր պայմանները:
 Պոմպի էլեկտրոնային միավորը վերամիացնելու համար բավական է անջատել հոսանքը 1 րոպեով: Էլեկտրական շարժիչի պաշտպանությունը միանում է հետևյալ դեպքերում.

- չոր ընթացքի;
- կայծակների բարձր ինտենսիվության շրջաններում լարման տատանումների (մինչև 6000 Վ) (հարկավոր է հակակայծակային արտաքին պաշտպանություն);
- լարման ավելացման;
- լարման նվազեցման;
- գերբեռնվածության;
- գերտաքացման;

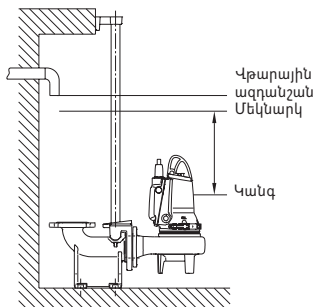
11.4 Կազմաձևում

11.4.1 Կանխադրված կարգավորումներ

Պոմպը մատակարարվում է արտադրությունից հետևյալ կանխադրված կարգավորումներով:

| Պարամետր | |
|----------------------------------|------------|
| Մեկնարկի ուշացում (ինքնաբերաբար) | Անջատ. |
| Մեկնարկի մակարդակ | 25 սմ |
| Բարձր մակարդակի վթարային ահագանք | + 10 սմ |
| Պաշտպանություն անշարժացումից. | |
| Ինտերվալ | 3 օր |
| Տևողություն | 2 վայրկյան |

Եթե թվարկված պարամետրերից մեկը կամ մի քանիսը անհրաժեշտ է փոփոխել, օգտագործեք CIU և Grundfos GO լրացուցիչ սարքը:
 CIU սարքը կարելի է միացնել ժամանակավոր՝ կարգավորումները կատարելու համար: Առավել մանրամասն տեղեկատվությունը ներկայացված է CIU սարքի տեղադրման և շահագործման ձեռնարկում:



TM04 4783 1209

Նկար 12: Պոմպի մեկնարկի և կանգի մակարդակներ

11.4.2 Պոմպերի հերթականություն

Եթե նույն ռեզերվուարում տեղադրված է մի քանի պոմպեր (առավելագույնը՝ չորս պոմպեր), պոմպի ներկառուցված տրամաբանությունը կապահովի պոմպերի միջև բեռնվածության հավասարաչափ բաշխումը ըստ ժամանակի: Պոմպերի փոխարինումը կատարվում է արտոնագրված մեթոդով, որը հիմնված է ռեզերվուարում հեղուկի մակարդակի չափագրման վրա:

Ցուցում

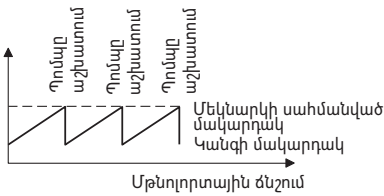
Պոմպերի հերթափոխման վրա կարող է ազդել մթնոլորտային ճնշումը:

11.4.3 Մեկնարկի սահմանված մակարդակը

Պոմպերի հերթափոխման վրա կարող է ազդել մթնոլորտային ճնշումը: Եթե մեկնարկի և կանգի միջև ինտերվալները մեծ են, հնարավոր է, որ մեկնարկի մակարդակը տարբերվում է սահմանված մակարդակից: Տեսեք օրինակները ստորև:

Օրինակ 1. Մշտական մթնոլորտային ճնշում

Երբ հեղուկի մակարդակը ռեզերվուարում հասնում է միասցման սահմանված մակարդակին, կատարվում է պոմպի մեկնարկը: Նաստոն աշխատում է, մինչև հեղուկը մակարդակը չհասնի կանգի մակարդակին: Կանգից հետո պոմպը կատարում է ինքնուրույն տրամաչափում փաստացի մթնոլորտային ճնշման նկատմամբ: Տես նկար 13-ը

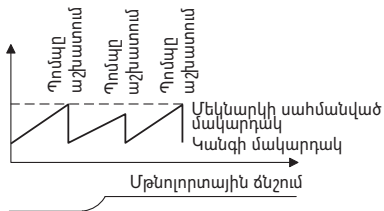


TM04 4337 1209

Նկար 13: Օրինակ 1. Մշտական մթնոլորտային ճնշում

Օրինակ 2. Ածող մթնոլորտային ճնշում

Եթե պոմպի կանգից հետո ճնշումն ավելանում է, պոմպը ֆիքսում է այդ ավելացումը որպես հեղուկի մակարդակի ավելացում: Արդյունքում, պոմպի մեկնարկը կարող է միանալ մինչև մեկնարկի մասհամանված մակարդակին հասնելը: Տես նկար 14-ը

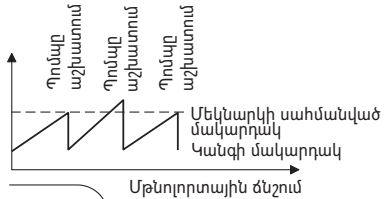


TM04 4338 1209

Նկար 14: Օրինակ 2. Ածող մթնոլորտային ճնշում

Օրինակ 3. Նվազող մթնոլորտային ճնշում

Եթե պոմպի կանգից հետո ճնշումն նվազում է, պոմպը ֆիքսում է այդ նվազումը որպես հեղուկի մակարդակի նվազում: Արդյունքում, պոմպի մեկնարկը կարող է միանալ մեկնարկի մասհամանված մակարդակին հասնելուց հետո: Տես նկար 15-ը
Այդ պատճառով պոմպի կանգի մակարդակի և ռեզերվուարի մուտքի անցքի միջև հեռավորությունը պետք է կազմի առնվազն 50 սմ. Տես նկար 12:



TM04 4338 1209

Նկար 15: Օրինակ 3. Նվազող մթնոլորտային ճնշում

Նախազգուշացում

Պոմպն ունի չոր ընթացքի պաշտպանություն, որը հիմնված է չոր ընթացքի երկու տվիչների վրա, որոնք տեղակայված են էլեկտրոնային միավորի երկու կողմերում: Եթե չոր ընթացքի տվիչը արձանագրում է ջրի պակաս, պոմպը անմիջապես կանգնում է, այն հնարավոր չէ նորից միացնել, քանի դեռ տվիչները ամբողջությամբ հեղուկի մեջ չեն գտնվում: Տվիչներն անհրաժեշտ է պարպերաբար լվանալ՝ կախված ռեսերվուարի տվիչների վրա պղտոր նստվածքների քանակից:



11.4.4 Ջերմանջատիչներ

Բոլոր պոմպերն ունեն ջերմանջատիչների երկու լրակազմ, որոնք ներկառուցված են ամրամասի փաթոյթների մեջ:

Ցուցում

Ջերմանջատիչը միանալիս պոմպն անմիջապես կանգնում և նորից չի միանում, մինչև փաթոյթները չհովանան և լինեն նորմալ ջերմաստիճանի: Եթե պոմպի ավտոմատ կերպով նորից չի միանում, անհրաժեշտ է չեղարկել տվյալները և միացնել պոմպը ձեռքով: Տեսեք բաժին 11.2 Պոմպի տվյալների չեղարկում: Եթե կարիք է առաջանում պոմպը մի քանի անգամ ձեռքով վերամեկնարկելու, դիմեք Grundfos կամ պաշտոնական սպասարկման կենտրոն:

Ցուցում

12.1. բաժնում նշված մաքրման հաճախականությունը առաջարկվում է պորիրդի կարգով և պետք է սահմանվի կոնկրետ ռեգերովարին համապատասխան: Պայթյունապաշտպան պոմպերի համար անհրաժեշտ է պահպանել 12.2. բաժնում նշված մաքրման հաճախականությունը:

Ցուցում

Երկարատև պարապուրդների դեպքում խորհուրդ է տրվում ստուգել պոմպի աշխատանքային վիճակը:

12. Տեխնիկական սպասարկում



*Նախագգուշացում
Տեխնիկական սպասարկման աշխատանքները սկսելուց առաջ անհրաժեշտ է հանել ապահովիչները կամ անջատել հոսանքը ցանցային անջատիչով: Անհրաժեշտ է մոռանալի հանկարծակի միանալը կանխելու միջոցներ ձեռնարկել: Բոլոր պտտվող հանգույցները և մասերը պետք է լինեն անշարժ:*

*Նախագգուշացում
Բացի հոսող մասի սպասարկումից, տեխնիկական սպասարկման բոլոր մնացած աշխատանքները պետք է կատարեն Grundfos մասնագետները կամ Grundfos ընկերության սպասարկման պաշտոնական ծառայությունները, որոնք հավաստագրված են պայթյունապաշտպան սարքավորումներ սպասարկելու:*



Նախքան սերվիսային և տեխնիկական սպասարկման աշխատանքներ սկսելը՝ անհրաժեշտ է մանրակրկիտ լվանալ պոմպային սարքը մաքուր ջրով: Քանդելուց հետո մաքուր ջրով լվանալ պոմպի մասերը:



*Նախագգուշացում
Յուղի խցիկի խցանի պտտման ժամանակ անհրաժեշտ է հաշվի առնել, որ խցիկը կարող է գտնվել ավելորդ ծնշման տակ: Ոչ մի դեպքում պետք չէ հետ պտտուակել պարուրակային խցանը մինչև վերջ, քանի դեռ ծնշումը ամբողջությամբ չի վերացել:*

12.1 Ստանդարտ պոմպերի տվիչների մաքրման առաջարկվող հաճախականություն

Տվիչների լվացման գործընթացը նկարագրված է 12.6. բաժնում:

| Կեղտաջեր, որոնք պարունակում են ձարպեր | Կեղտաջեր, որոնք օարունակում են կոշտ երամփոփումներ կամ մանրաթելեր | Կեղտաջեր, որոնք չեն պարունակում ձարպեր կոշտ ներամփոփումներ կամ մանրաթելեր |
|---------------------------------------|--|---|
| 3 ամիս | 6 ամիս | 12 ամիս |

12.2 Պայթյունապաշտպան կատարմամբ պոմպերի տվիչների մաքրման պարուրդի հաճախականություն

Տվիչների լվացման գործընթացը նկարագրված է 12.6. բաժնում:

| Կեղտաջեր, որոնք օարունակում են ձարպեր | Կեղտաջեր, որոնք օարունակում են կոշտ ներամփոփումներ կամ մանրաթելեր | Կեղտաջեր, որոնք չեն պարունակում ձարպեր կոշտ ներամփոփումներ կամ մանրաթելեր |
|---------------------------------------|---|---|
| 3 ամիս | 6 ամիս | 6 ամիս |

12.3 Ստուգումների պարբերականությունը



*Նախագգուշացում
Բացի հոսող մասի սպասարկումից, տեխնիկական սպասարկման բոլոր մնացած աշխատանքները պետք է կատարեն Grundfos մասնագետները կամ Grundfos ընկերության սպասարկման պաշտոնական ծառայությունները, որոնք հավաստագրված են պայթյունապաշտպան սարքավորումներ սպասարկելու:*

Շահագործման նորմալ ռեժիմում պոմպը անհրաժեշտ է ստուգել աշխատանքի ամեն 3000 ժամ կամ առնվազն տարին մեկ անգամ: Մղվող հեղուկի մեջ մեծ քանակության կոշտ նյութերի կամ ավազի խարունակության դեպքում՝ պոմպի ստուգումը հարկավոր է կատարել ավելի հաճախ:

Հարկավոր է ստուգել հետևյալը.

- **Սպառվող հզորությունը**
Տեսեք ֆիրմային կահույքակին:
- **Ցուղի մակարդակը և վիճակը**
Եթե պոմպը նոր է կամ տեղադրվում է գլանի խցուկը փոխելուց հետո, ապա յուղի մակարդակը ստուգում են շահագործելուց մեկ շաբաթ անց:
Եթե յուղը 20 %-ից ավել ջուր է պարունակում, հնարավոր է, որ գլանի խցուկը վնասված է: Ցուղի փոխարինումը հարկավոր է կատարել աշխատանքի ամեն 3000 ժամ կամ առնվազն տարին մեկ անգամ:
Դրա համար օգտագործեք Shell Ondina x420 կամ նմանատիպ յուղ:
Տեսեք բաժիններ 12.8 Ցուղի փոխարինում և 12.9 Տեխնիկական սպասարկման համար լրակազմեր:
- Տվիչների վազման գործընթացը նկարագրված է 13.6. բաժնում

Օգտագործված յուղը անհրաժեշտ է հավաքել և օգտահանել՝ տեղական նորմերին և կանոնների համապատասխան:

Ցուցում

Աղյուսակում նշված է պոմպի յուղի խցիկի յուղի անհրաժեշտ չափը.

| Պոմպի տեսակ | Ցուղի քանակը յուղի խցիկում (լ) |
|-----------------|--------------------------------|
| Բոլոր տեսակները | 0.17 |

- **Մալուխի մուտք**
Մալուխի մուտքը պետք է լինի հերմետիկ, իսկ մալուխները չպետք է ունենան կտրուկ ծավալածքներ և/կամ սեղմվածքներ: Տեսեք բաժին 12.9 Տեխնիկական սպասարկման համար լրակազմեր:
- **Պոմպի մասերը**
Ստուգել գործող անիվի, պոմպի կմախքի և այլ մասերի մաշվածության հետքերի առկայությունը: Վնասված մասերը փոխարինել: Տես բաժին 12.9 Տեխնիկական սպասարկման համար լրակազմեր
- **Առանցքակալներ**
Ստուգել գլանի հարթ անաղմուկ ընթացքը (թեթևակի հրալ այն ձեռքով): Վնասված առանցքակալները փոխարինել:
Պոմպի կապիտալ վերանորոգումը սովորաբար հարկավոր է այն դեպքում, երբ հայտնաբերվել է գնդառանցքակալների վնասվածք կամ էլեկտրական շարժիչի աշխատանքի խափանումների դեպքում: Նման աշխատանքները պետք է կատարվեն Grundfos ընկերության պաշտոնական սպասարկման կենտրոնում:

12.4 Գործող անիվի արանքի կարգավորում:

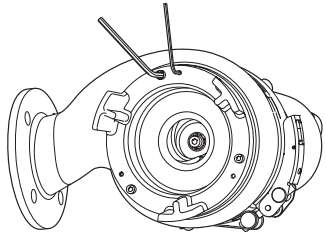
Տվյալ բաժինը վերաբերում է միայն SL1 պոմպերին: Դիրքերի համաչեղերը տեսեք Հավելված 2-ում: Հարկավոր է կատարել հետևյալը.

1. Թուլացնել հեղույսները (դիրք 188b):
2. Թուլացնել կարգավորող Պոտուսակները (դիրք 189) և ձգել անցքի խցուկի օղակը (դիրք 162), մինչև այն չդիպչի գործող անիվին:
3. Ձգել կարգավորող պոտուսակները այնպես, որ անցքի խցուկի օղակը դեռ դիպչի գործող անիվին: Այնուհետև թուլացնել կարգավորող պոտուսակները մոտավորապես կես պտույտով:

Ուշադրություն

Գործող անիվը պետք է ազատ պտույտի, չշփվելով անցքի խցուկի օղակի հետ:

4. Ձգել հեղույսները:
5. Ձեռքով պտտել գործող անիվը, որպեսզի համոզվել, որ այն չի դիպչում անցքի խցուկի օղակին:
Տեսեք նաև բաժին 12.5 Պոմպի կմախքի վազում:



Նկար 16: Պոմպի տեսքը ներմուղի խողովակաճյուղի կողմից

TM04 5574 3409

12.5 Պոմպի կմախքի վազում

Դիրքերի համաչեղերը տեսեք Հավելված 2-ում: Պոմպի կմախքը վանալու համար անհրաժեշտ է կատարել հետևյալը.

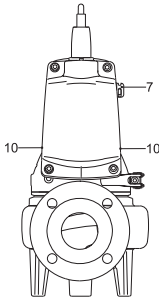
Ապամոնտաժում

1. Թուլացնել և հանել անուրը (դիրք 92), որը ամրացնում է պոմպի կմախքն ու էլեկտրական շարժիչը:
2. Հանել պոմպի կմախքից շարժիչի հանգույցը (դիրք 50): Գործող անիվը դուրս է հանվում շարժիչի հետ միասին:
3. Լվանալ պոմպի կմախքը և գործող անիվը:

Հավաքում

1. Տեղադրել շարժիչի հանգույցը գործող անիվի հետ միասին պոմպի կմախքի մեջ:
2. Տեղադրել և ձգել անուրը:
Տեսեք նաև 12.7 Գլանի եզրային խցուկի ստուգում/փոխարինում բաժինը:

12.6 Տվիչների լվացում



TM04 4811 2109

Նկար 17: Մակարդակի վերահսկման ներկառուցված տվիչների և չոր ընթացքի տվիչների տեղակայումը:

Հարկավոր է կատարել հետևյալը.
Տես նկար 17-ը

1. **Մակարդակի վերահսկման տվիչ (դիրք 7).**
Լվանալ տվիչը հոսող ջրի տակ:
Մակարդակի վերահսկման տվիչներ (դիրք 10).
Լվանալ չոր ընթացքի տվիչները հոսող ջրի տակ և մաքրել խոզանակով:
2. Միացրեք սնուցումը պոմպին:
3. Համոզվել, որ պոմպը միացել է և հեղուկի մակարդակը հասել է չոր ընթացքի մակարդակին:

Ուշադրություն

Որպեսզի կանխել տվիչների վնասումը, օգտագործեք միայն այն մաքրող նյութերը որոնք նշված են տվյալ փաստաթղթում:

Ցուցում

Եթե չոր ընթացքի տվիչները ընկղմված չեն աշխատանքային հեղուկի մեջ, պոմպը չի կարող միանալ:

12.7 Գլանի եզրային խցուկի ստուգում/փոխարնում

Որպեսզի համոզվել, որ գլանի խցուկը նորմալ է, անհրաժեշտ է ստուգել յուղի վիճակը: Եթե յուղը 20 %-ից ավել ջուր է պարունակում, հնարավոր է, որ գլանի խցուկը վնասված է, և այն հարկավոր է փոխարինել: Եթե շարունակել օգտագործել գլանի այսպիսի խցուկը, էլեկտրական շարժիչը կարող է շարքից դուրս գալ: Եթե յուղը մաքուր է, այն կարելի է նորից օգտագործել: Տես նաև բաժին 12-ը: *Տեխնիկական սպասարկում:* Դիրքերի համաչանքը տեսեք *Հավելված 2*-ում:

Գլանի եզրային խցուկի ստուգելու համար անհրաժեշտ է կատարել հետևյալը.

1. Թուլացնել և հանել անուրը (դիրք 92), որը ամրացնում է պոմպի կմախքն ու էլեկտրական շարժիչը:
2. Հանել պոմպի կմախքից շարժիչի հանգույցը (դիրք 50): Գործող անիվը դուրս է հանվում շարժիչի հետ միասին:
3. Հանել պտուտակները (դիրք 188a) գլանի կողքից:
4. Հանել գործող անիվը գլանից (դիրք 49):
5. Թափել յուղը յուղի խցիկից: Տեսեք բաժին 12.8 Յուղի փոխարինում:

Ցուցում

Օգտագործված յուղը անհրաժեշտ է հավաքել և օգտահանել՝ տեղական անհրաժեշտ և կանոնների համապատասխան:

Նախազգուշացում

Յուղի խցիկի խցանի պտտման ժամանակ անհրաժեշտ է հաշվի առնել, որ խցիկը կարող է գտնվել ավելորդ ճնշման տակ: Ոչ մի դեպքում պետք չէ հետ պտտուակել պարուրակային խցանները մինչև վերջ, քանի դեռ ճնշումը ամբողջությամբ չի վերացել:



Գլանի խցուկն իրենից ներկայացնում է չբանդվող հանգույց՝ բոլոր պոմպերի համար:

6. Հանել պտուտակները (դիրք 188a), որոնք ամրացնում են գլանի խցուկը (դիրք 105):
 7. Ապամոնտաժել գլանի խցուկը (դիրք 105) յուղի խցիկից՝ գլանի խցուկի կմախքին գտնվող երկու օժանդակ անցքերի (դիրք 58) և որպես լծակներ օգտագործվող երկու պտտակահանների օգնությամբ:
 8. Ստուգել գլանի խցուկի վիճակը այնտեղ, որտեղ գլանի երկրորդական խցուկը շփվում է գլանի մակերեսի հետ: Գլանի առնակալը (դիրք 103) պետք է լինի նորմալ վիճակում: Եթե առնակալը մաշված է, այն անհրաժեշտ է փոխարինել, պոմպը պետք է ստուգվի Grundfos-ում կամ պաշտոնական սպասարկման կենտրոնում:
Եթե գլանը նորմալ վիճակում է, անհրաժեշտ է կատարել հետևյալը.
1. Ստուգել/վանալ յուղի խցիկը:
 2. Գլանի խցուկի հետ շփվող մակերեսները ծածկել հեղուկ քսուքի շերտով (դիրք 105a) (խցուկային օղակների և գլանի):
 3. Տեղադրել գլանի նոր խցուկ (դիրք 105), օգտագործելով լրակազմում ներառված պլաստիկ շրջանակը:

4. Ձգել գլանի խցուկը ամրացնող պտտուակները (դիրք 188a)՝ 16 Նմ պտտող մոմենտով:
5. Տեղադրել գործող անիվը: Հետևել, որ միացերիթը (դիչք 9a) ձիշտ դիրք զբաղեցնի:
6. Տեղադրել և ձգել գլանի խցուկը ամրացնող պտտուակները (դիրք 188a)՝ 22 Նմ պտտող մոմենտով:
7. Տեղադրել պոմպի կմախքը (դիրք 50):
8. Տեղադրել և ձգել անուրը (դիրք 92):
9. Լցնել յուղ յուղի խցիկի մեջ: Տեսեք բաժին 12.8 Յուղի փոխարինում: Գործող անիվի անցքի կարգավորումը տեսեք 12.4 Գործող անիվի արանքի կարգավորում բաժնում:

12.8 Յուղի փոխարինում

Շահագործման 3000 ժամ անց կամ անշվագն տարին մեկ անգամ կատարում են յուղի փոխարինումը յուցղի խցիկում, ինչպես նկարագրված է ստորև: Եթե փոխարինվել է գլանի խցուկը, ապա անհրաժեշտ է նաև փոխարինել յուղը, տեսեք բաժին 12.7 Գլանի եզրային խցուկի ստուգում/փոխարնում: Յուղի թափում.

Նախազգուշացում

Յուղի խցիկի պարուրակային խցանի պտտման ժամանակ անհրաժեշտ է հաշվի առնել, որ խցիկը կարող է գտնվել ավելորդ ճնշման տակ: Ոչ մի դեպքում պետք չէ հետ պտտուակել պարուրակային խցանը մինչև վերջ, քանի դեռ ճնշումը ամբողջությամբ չի վերացել:



1. Հետ պտտուակել և հանել երկու պարուրակային խցանները և թողնել որ յուղը ամբողջությամբ թափվի յուղի խցիկից:
2. Ստուգել, որ յուղի մեջ չուր կամ կեղտ չլինի: Եթե ապամոնտաժվել է գլանի խցուկը, ապա գլանի խցուկի վիճակի լավ ցուցանիշ կլինի յուղը:

Ցուցում

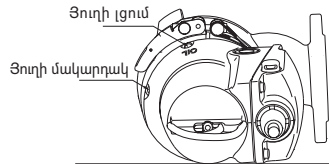
Օգտագործված յուղը անհրաժեշտ է հավաքել և օգտահանել՝ տեղական նորմերին և կանոնների համապատասխան:

Յուղի լցում, երբ պոմպը գտնվում է հորիզոնական դիրքում. տես նկար 17-ը:

1. Պոմպը պետք է գտնվի այնպես դիրքում, որ պառակած լինի ամրամասի կմախքին և ծնշման կցեզրին, իսկ պարուրակային խցանները գնվեն վերևում:
2. Յուղը լցնել յուղի խցիկի մեջ վերևի անցքով այնքան, մինչև այն չսկսի դուրս թափվել ստորին անցքից. հիմա ապահովված է քսման անհրաժեշտ մակարդակը: Յուղի քանակը նշված է 12.3 Ստուգումների պարբերականությունը բաժնում:
3. Տեղադրել երկու պարուրակային խցանները, օգտագործելով լրակազմում ներառված խցուկային նյութը: Տես բաժին 12.9 Տեխնիկական սպասարկման համար լրակազմեր:

Յուղի լցում, երբ պոմպը գտնվում է ուղղահայաց դիրքում.

1. Տեղադրել պոմպը հարթ հորիզոնական մակերեսի վրա:
2. Յուղը լցնել յուղի խցիկի մեջ անցքերից մեկով այնքան, մինչև այն չսկսի դուրս թափվել: Յուղի քանակը նշված է 12.3 Ստուգումների պարբերականությունը բաժնում:
3. Տեղադրել երկու պարուրակային խցանները, օգտագործելով լրակազմում ներառված խցուկային նյութը: Տեսեք բաժին 12.9 Տեխնիկական սպասարկման համար լրակազմեր:



Նկար 18: Յուղը լցնելու համար անցքեր

TM04 4796 2109

12.9 Տեխնիկական սպասարկման համար լրակազմեր



Նախազգուշացում

Տեխնիկական սպասարկման աշխատանքները սկսելուց առաջ անհրաժեշտ է հանել ապահովիչները կամ անջատել հոսանքը ցանցային անջատիչով: Անհրաժեշտ է միտասնքի հանկարծակի միանալը կանխելու միջոցներ ձեռնարկել: Բոլոր պատվող հանգույցները և մասերը պետք է լինեն անշարժ:

Տեխնիկական սպասարկման ստորև ներկայացված լրակազմերը մատակարարվում են ցանկացած տեսակի կատարման պոմպերի համար:
Անհրաժեշտության դեպքում կարելի է պատվիրել հետևյալ լրակազմերը.

| Տեխսպասարկման համար լրակազմ | Նկարագրություն | Պոմպի տեսակ | Նյութ | Արտադրանքի համարը |
|--|---|-----------------|-------------------------|-------------------|
| Գլանի խցուկի լրակազմ | Գլանի խցուկը հավաքված | Բոլոր տեսակները | BQQP | 96106536 |
| | | | BQQV | 96645161 |
| Խցուկային օղակների լրակազմ | Խցուկային օղակներ և միջադիրներ պարուրակային խացանների համար | Բոլոր տեսակները | NBR | 96115107 |
| | | | FKM | 96646049 |
| Գործող անիվ | | | SL1.50.65.09 | 96115096 |
| | | | SL1.50.65.11 | 96115097 |
| | | | SL1.50.65.15 | 96115098 |
| | | | SLV.65.65.09 | 96115110 |
| | | | SLV.65.65.11 | 96115099 |
| | SLV.65.65.15 | 96115100 | | |
| Յուղ | 1 լիտր յուղ, Shell Ondina x420 տեսակի: Յուղի խցիկի համար անհրաժեշտ քսուսի չափը տեսեք բաժին 12-ում: Տեխնիկական սպասարկում: | Բոլոր տեսակները | | 96076171 |
| Բարձրացնովի ծարմանդ | Բարձրացնովի ծարմանդ և պտուտակ: | 0,9-1,5 կվտ | | 96984147 |
| Էլեկտրասնուցման վարդակ | Մալուխային մուտք և խցուկային օղակներ կափարիչի համար | Բոլոր տեսակները | | 96984144 |
| Պաշտպանիչ կափարիչ մակարդակի վերահսկման տվիչի համար | Պաշտպանիչ կափարիչ և խցուկային օղակներ կափարիչի և տվիչի համար | Բոլոր տեսակները | | 96898081 |
| Մակարդակի վերահսկման տվիչ | Մակարդակի վերահսկման տվիչ, պաշտպանիչ կափարիչ և խցուկային օղակներ կափարիչի և տվիչի համար | Ստանդարտ պոմպեր | | 96898082 |
| | | | Պայթյունապաշտպան պոմպեր | 96984130 |
| Զոր ընթացքի տվիչ | Զոր ընթացքի տվիչ և խցուկային օղակներ կափարիչի և տվիչի համար | Ստանդարտ պոմպեր | | 96898083 |
| | | | Պայթյունապաշտպան պոմպեր | 96984131 |

| Տեխնասարկման համար լրակազմ | Նկարագրություն | Պոմպի տեսակ | Նյութ | Արտադրանքի համարը |
|----------------------------|--|---|---|----------------------|
| Էլեկտրոնային բլոկ Միաֆազ | Էլեկտրոնային սարքավորմամբ կափարիչ և կափարիչի համար խցուկային օղակներ | Միաֆազ էլեկտրական շարժիչներով պոմպեր | Միաֆազ էլեկտրական շարժիչներով պայթյունապաշտպան պոմպեր | 96898085 96984145 |
| Էլեկտրոնային բլոկ Եռաֆազ | Էլեկտրոնային սարքավորմամբ կափարիչ և կափարիչի համար խցուկային օղակներ | Եռաֆազ էլեկտրական շարժիչներով պոմպեր | Եռաֆազ էլեկտրական շարժիչներով պայթյունապաշտպան պոմպեր | 96898086 96984146 |
| Տվիչ Pt1000 | Տվիչ Pt1000 և բարձակ | Բոլոր տեսակները | | 96984143 |
| Աշխատանքային կոնդենսատոր | Աշխատանքային կոնդենսատոր, տվիչ Pt1000, բարձակ և խցուկային օղակներ կափարիչի համար | Միաֆազ էլեկտրական շարժիչներով բոլոր պոմպերը | | 96984142 |



Մալուխի փոխարինումը պետք է կատարեն Grundfos մասնագետները կամ Grundfos ընկերության սպասարկման պաշտոնական ծառայությունները:

13. Ճահագործումից հանում

Որպեսզի SL1, SLV AUTO_{ADAPT} պոմպերը հանել շահագործումից, հարկավոր է ցանցային անջատիչը տեղադրել .Անջատված ռիդքում:
Բոլոր էլեկտրական գծերը, որոնք գտնվում են մինչև ցանցային փոխանջատիչը, անընդհատ գտնվում են լարման տակ: Այդ պատճառով, որպեսզի կանխել սարքավորման հանկարծակի կամ չթույլատրված միացումը, հարկավոր է արգելափակել ցանցային փոխանջատիչը:

14. Տեխնիկական տվյալներ

Մուցման լարում

- 1 x 230 Վ - 10 % / + 6 %, 50 Հց:
- 3 x 400 Վ - 10 % / + 10 %, 50 Հց:

Պաշտպանության աստիճանը

IP68:

Մեկուսացման դաս

F (155 °C):

Ձայնային ձնշման մակարդակը

Ձայնային ձնշման մակարդակը՝ առավելագույնը 70 դԲ(Ա):

Ընկղման խորությունը տեղադրման ժամանակ

Առավելագույնը՝ հեղուկի մակերեսից 10 մետր ցածր

Աշխատանքային ձնշում

Առավելագույնը՝ 6 բար:

Ճահագործում

Ժամում առավելագույն մեխանիկների թիվը նշված է Grundfos Product Center-ում:

pH նշանակությունը

Մշտական տեղադրման դեպքում պոմպերը կարող են օգտագործվել հեղուկներ մղելու համար՝ pH-ի 4-ից մինչև 10 ընդգրկույթում.:

Մղվող հեղուկի ջերմաստիճանը

0 °C -ից մինչև +40 °C

Կարծատև (առավելագույնը 10 րոպե) թույլ է տրվում մինչև +60 °C ջերմաստիճան (միայն ստանդարտ կատարմամբ պոմպերի համար):



Նախագգուշացում

Պայթյունապաշտպան կատարմամբ պոմպերը չպետք է մղեն 40 °C-ից բարձր ջերմաստիճանի հեղուկներ:

Մղվող հեղուկի խտությունը

Առավ. 1000 կգ/մ³

Եթե հեղուկի խտությունը այս նշանակությունից բարձր է, դիմեք Grundfos ընկերությանը:

15. Խափանումների հայտնաբերում և վերացում

Внимание

Եթե պոմպն օգտագործվել է առողջության համար վտանգավոր կամ թունավոր հեղուկներ մղելու համար, այդ պոմպը դիտարկվում է որպես կողողված:

Այդ դեպքում՝ վերանորոգման յուրաքաբյուր պատվերի ժամանակ, հարկավոր է նախապես ներկայացնել մանրամասն տեղեկատվություն մոլդի հեղուկի վերաբերյալ: Եթե այդ տեղեկատվությունը ներկայացված չէ, ապա Grundfos ընկերության սպասարկման կենտրոնը կարող է հրաժարվել տեխնիկական սպասարկում անցակացնել: Պոմպը ընկերությանը վերադարձնելու հետ կապված հնարավոր ծախսերը կրում է ուղարկողը:



Նախազգուշացում

Տեխնիկական սպասարկման աշխատանքները սկսելուց առաջ անհրաժեշտ է հանել ապահովիչները կամ անջատել հոսանքը ցանցային անջատիչով: Անհրաժեշտ է միոսանքի հանկարծակի միանալը կանխելու միջոցներ ձեռնարկել: Բոլոր պտտվող հանգույցները և մասերը պետք է լինեն անշարժ:



Նախազգուշացում

Պետք է հետևել հնարավոր պայթյունավտանգ պայմաններում պոմպերի շահագործման բոլոր նորմերին և կանոնները: Անհրաժեշտ է ապահովել բոլոր աշխատանքների կատարումը պայթյունավտանգ գոտու սահմաններից դուրս:

| Խափանում | Պատճառ | Խափանման վերացում |
|---|---|---|
| 1. Պոմպը չի գործում: | a) Չոր ընթացքի տվիչները տեղադրված չեն հեղուկի մեջ: | Սնուցումը միացնելուց հետո. Սպասել, մինչև հեղուկի մակարդակը բարձրանա և չոր ընթացքի տվիչները ընկղմվեն աշխատանքային հեղուկի մեջ: |
| | b) Միայն եռաֆազ էլեկտրական շարժիչներով ապահովված պոմպերի համար. Պոմպը միացված է սնուցման ցանցին ֆազերի սխալ հերթականությամբ: | Փոխել տեղերով L1 և L2: |
| | c) Այրվել են էլեկտրական սարքավորման ապահովիչները: | Փոխարինել ապահովիչները: Եթե նոր ապահովիչները նույնպես այրվել են, հարկավոր է ստուգել նաև մալուխի ընկղմվող մասի միացումը էլեկտրական ցանցին: |
| | d) Էլեկտրասնուցման խափանում: կարճ միացում: մալուխի կամ էլեկտրական շարժիչի փաթոյթի խափանում: | Մալուխը և շարժիչը պետք է ստուգվեն և վերանորոգվեն որակավորված մասնագետի կողմից: |
| | e) Էլեկտրական շարժիչի էլեկտրոնային սարքավորման խափանում: | Էլեկտրական շարժիչը պետք է ստուգի և վերանորոգի Grundfos ընկերության սպասարկման ծառայության ծարտարագետը: |
| | f) Նստվածքներ մակարդակի տվիչի կամ չորե ընթացքի տվիչների վրա: | Լվանալ տվիչ(ները): |
| 2. Պոմպը գործում է, բայց որոշ ժամանակ անց էլեկտրական շարժիչն անջատվում է: | a) Գործող անիվը խցանվել է կեղտով: Յուսանքի առավել սպառում բոլոր երեք ֆազերում. | Լվանալ գործող անիվը: |
| | b) Յուսանքի ավել սպառում՝ լարման զգալի անկման պատճառով: | Ստուգել, որպեսզի էլեկտրասնուցման լարումը լինի նախատեսված ընդգրկույթի սահմաններում: |
| | c) Յեղուկի չափազանց բարձր ջերմաստիճան: | Նվազեցնել հեղուկի ջերմաստիճանը: |
| | d) Յեղուկի չափազանց բարձր մածուկություն: | Ջրով լուծել աշխատանքային հեղուկը: |

| Խափանում | Պատճառ | Խափանման վերացում |
|---|--|---|
| 3. Պոմպն աշխատում է վատթարացված բնութագրերով և սպառվող հզորությամբ: | a) Ճնշման խողովակը մասամբ խցանվել է կեղտով: | Լվանալ ճնշման խողովակաճյուղը: |
| | b) Մասնակի փակվել կամ արգելափակվել են ճնշման խողովակի փականները: | Ստուգել և անհրաժեշտության դեպքում լվանալ կամ փոխարինել փականները: |
| 4. Պոմպն աշխատում է, բայց ջուր չի մատակարարվում: | a) Խցանվել կամ արգելափակվել է ճնշման խողովակաշարի փականքը: | Անհրաժեշտ է ստուգել և մաքրել փականքը: |
| | b) Արգելափակված է հետադարձ փականը: | Լվանալ հետադարձ փականը: |
| | c) Պոմպի մեջ օդ է ներթափանցել: | Հեռացնել օդը պոմպից: |

15.1 Մեկուսացմանն դիմադրողականության ստուգում

SL1 և SLV AUTO^{ADAPT} պոմպերի մեկուսացման դիմադրողականության չափումը չի թույլատրվում, քանի որ ներկառուցված էլեկտրոնիկան կարող է դրանց վնասվել:

16. Արտադրանքի օգտահանում

Արտադրանքի սահմանային վիճակի հիմանկան չափանիշն է.

1. մեկ կամ մի քանի բաղադրիչ մասերի խափանում, որոնց վերանորոգումը կամ փոխարինումը նախատեսված չեն
2. վերանորոգման և տեխնիկական սպասարկման ծախսերի ավելացում, որը հանգեցնում է շահագործման տնտեսական աննպատակահարմարությանը:

Տվյալ արտադրանքը, ինչպես նաև հանգույցները և մասերը պետք է հավաքվեն և օգտահանվեն բնապահպանության ոլորտի տեղական օրենսդրության պահանջներին համապատասխան:

17. Արտադրող: Ծառայության ժամկետ

Արտադրող՝ Grundfos Holding A/S Կոնցերն, Poul Due Jensens Vej 7, DK-8850 Bjerringbro, Դանիա*
 * արտադրող երկիրը նշված է սարքավորման ֆիրմային վահանակի վրա:
 Արտադրողի կողմից լիազորված անձ/Ներմուծող**.
 «Գրունդֆոս Իստրա» ՍՊԸ
 143581, Մոսկվայի մարզ, Իստրայի շրջան, Պավլո-Սլոբոդսկոյե գ/կ, գ. Լեշկովո, տ. 188
 Ներմուծող Կենտրոնական Ասիայում.
 «Գրունդֆոս Ղազախստան» ՍՊԸ
 Ղազախստան, 050010, ք. Ալմատի, մկր-ն Կոկ-Տոբե, փ. Կիզ-ժիբեկ, 7
 ** նշված է ներմուծված սարքավորման համար:
 Ռուսաստանում արտադրված սարքավորման համար.
 Արտադրող՝ «Գրունդֆոս Իստրա» ՍՊԸ
 143581, Մոսկվայի մարզ, Իստրայի շրջան, Պավլո-Սլոբոդսկոյե գ/կ, գ. Լեշկովո, տ. 188
 Ներմուծող Կենտրոնական Ասիայում.
 «Գրունդֆոս Ղազախստան» ՍՊԸ
 Ղազախստան, 050010, ք. Ալմատի, մկր-ն Կոկ-Տոբե, փ. Կիզ-ժիբեկ, 7
 Սարքավորման գործողության ժամկետը կազմում է 10 տարի:

Հնարավոր են տեխնիկական փոփոխություններ:

Приложение 1.

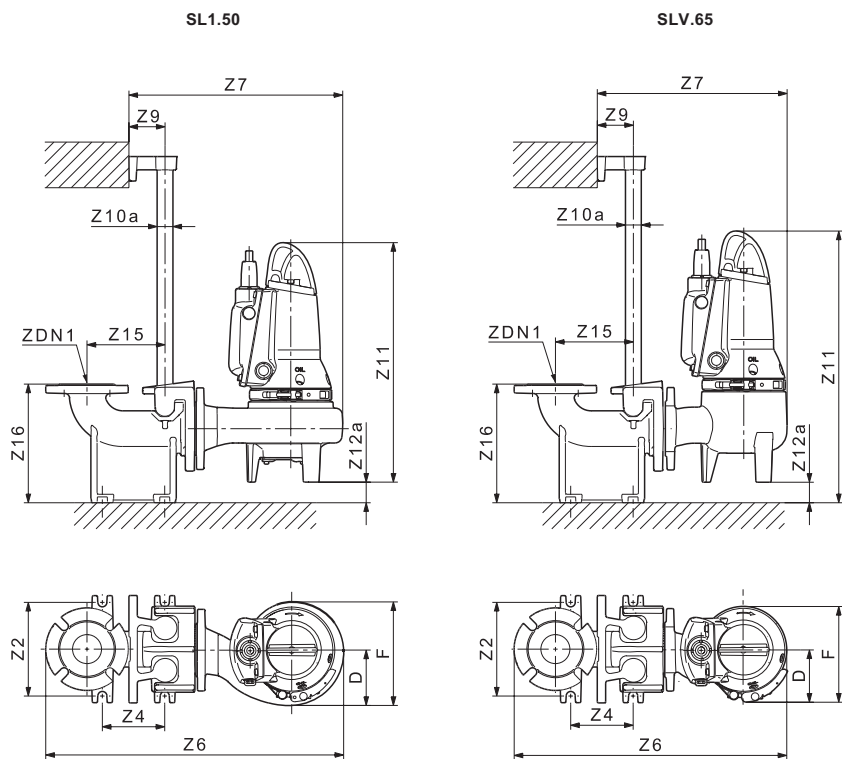


Рис. 19. Установка на автоматической трубной муфте

| Тип насоса | Мощность [кВт] | F | D | U | V | X | Y |
|------------|----------------|-----|-----|-----|----|-----|-----|
| SL1 | 0,9, 1,1 и 1,5 | 236 | 126 | 588 | 43 | 474 | 661 |
| SLV | 0,9, 1,1 и 1,5 | 216 | 119 | 610 | 45 | 412 | 598 |

TM04 4797 2109

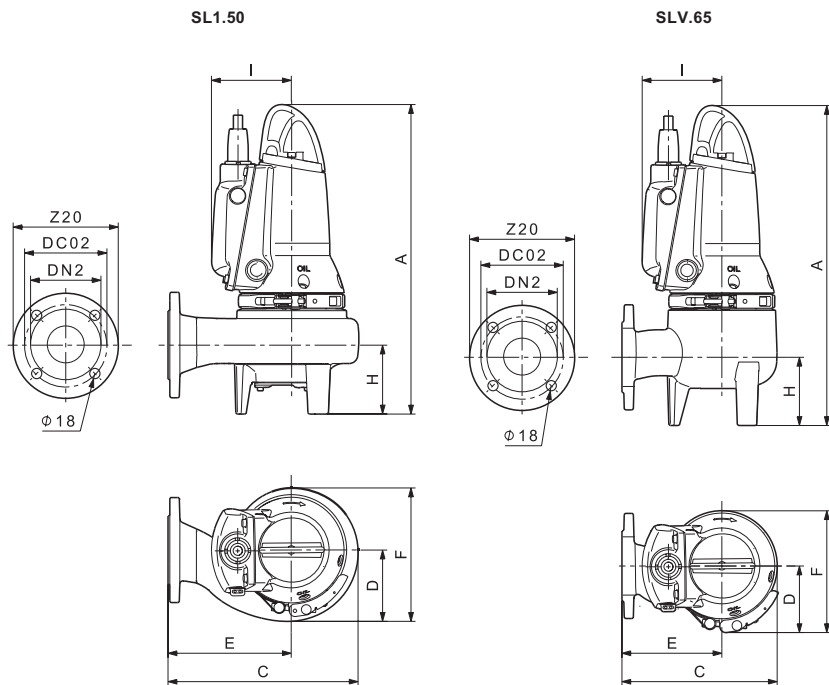


Рис. 20. Свободная установка

| Тип насоса | Мощность [кВт] | A | C | D | E | F | H | I | ØL | ØM |
|------------|----------------|-----|-----|-----|-----|-----|-----|-----|-----|-----|
| SL1 | 0,9, 1,1 и 1,5 | 544 | 335 | 126 | 118 | 236 | 123 | 141 | 143 | 185 |
| SLV | 0,9, 1,1 и 1,5 | 565 | 273 | 119 | 97 | 216 | 122 | 141 | 143 | 185 |

TM04 4798 2109

Приложение 2.

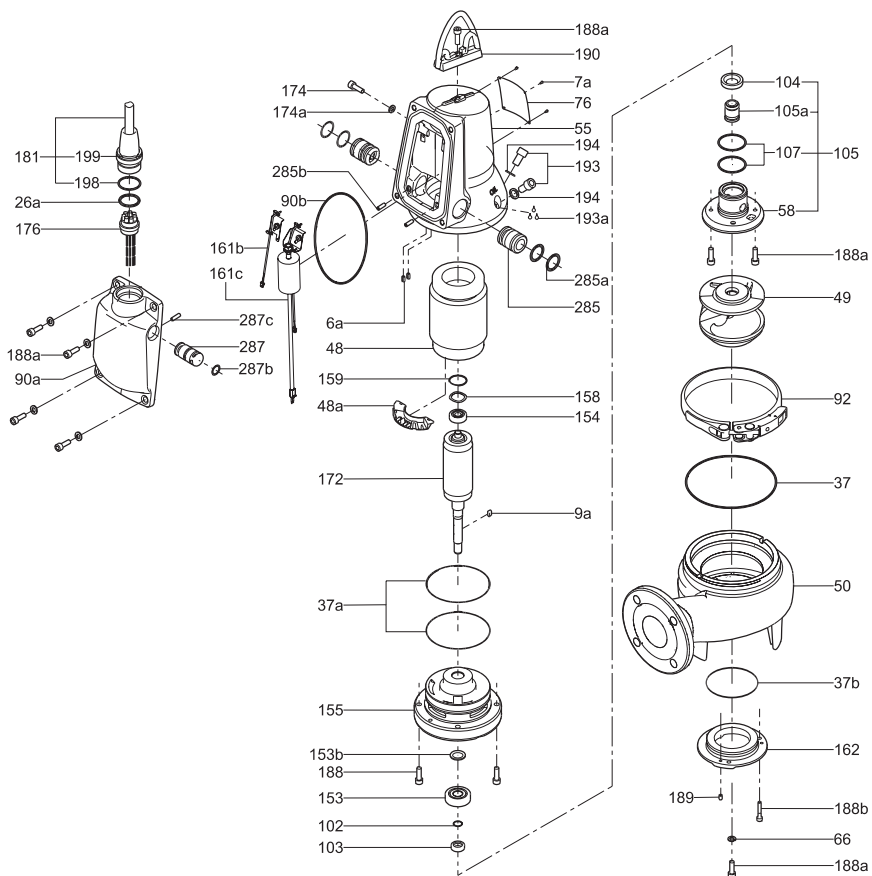


Рис. 21. Насос SL1.50

TM04 4799 2109

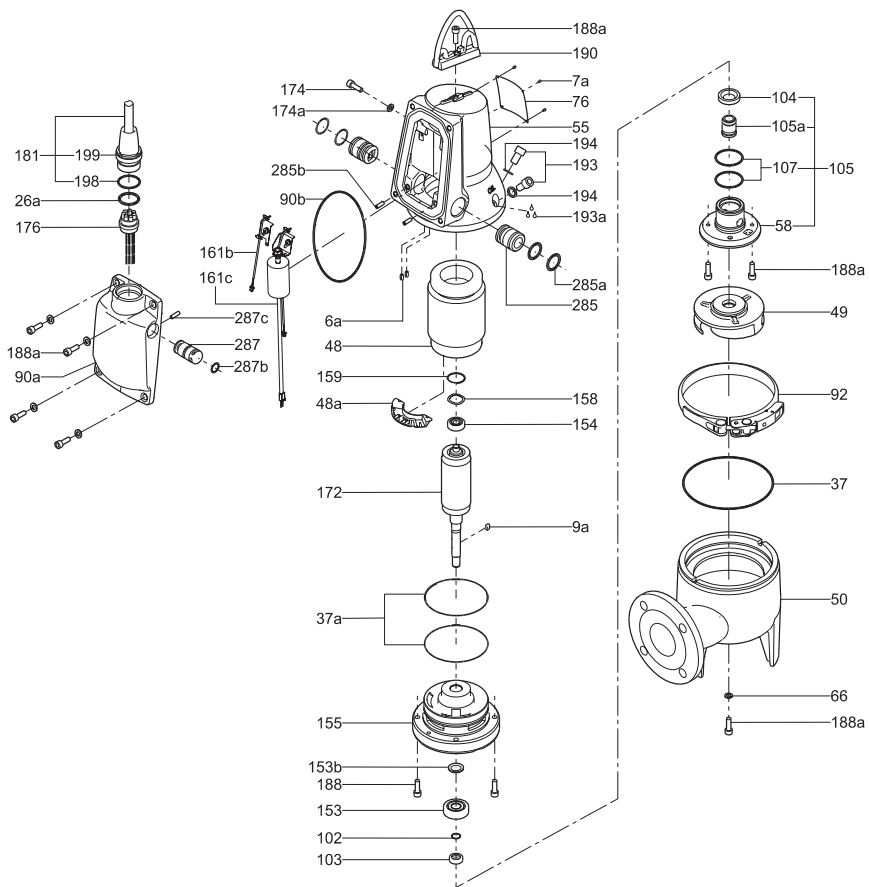


Рис. 22. Насос SLV.65

TM04 4800 2109

RU

| Поз. | Наименование |
|-------------|--|
| 6а | Штифт |
| 7а | Заклепка |
| 9а | Шпонка |
| 26а | Уплотнительное кольцо круглого сечения |
| 37 | Уплотнительное кольцо круглого сечения |
| 37а | Уплотнительное кольцо круглого сечения |
| 48 | Статор |
| 48а | Клеммная колодка |
| 49 | Рабочее колесо |
| 50 | Корпус насоса |
| 55 | Корпус статора |
| 58 | Корпус уплотнения вала |
| 66 | Стопорная шайба |
| 76 | Фирменная табличка с номинальными техническими данными |
| 90а | Электронный блок |
| 90б | Уплотнительное кольцо круглого сечения |
| 92 | Хомут |
| 102 | Уплотнительное кольцо круглого сечения |
| 103 | Втулка |
| 104 | Уплотнительное кольцо |
| 105 105а | Уплотнение вала |
| 107 | Уплотнительное кольцо круглого сечения |
| 153 | Подшипник |
| 154 | Подшипник |
| 155 | Масляная камера |
| 158 | Упорное пружинное кольцо |
| 159 | Уплотнительное кольцо круглого сечения |
| 161 | Рабочий конденсатор* |
| 161b | Гайка |
| 161c | Кронштейн |
| 161d | Шайба |
| 161e | Шайба |
| 161f | Винт |
| 162 | Нижняя крышка |

KZ

| Айқ. | Атауы |
|-------------|---|
| 6а | Бүркеншіксіз шеге |
| 7а | Бұрандама шеге |
| 9а | Кілтөк |
| 26а | Дөңгелек қиылысты тығыздағыш шығыршық |
| 37 | Дөңгелек қиылысты тығыздағыш шығыршық |
| 37а | Дөңгелек қиылысты тығыздағыш шығыршық |
| 48 | Статор |
| 48а | Клеммалы негіз |
| 49 | Жұмыс дөңгелегі |
| 50 | Сорғы корпусы |
| 55 | Статор корпусы |
| 58 | Білік тығыздағышының корпусы |
| 66 | Стопорлы шайба |
| 76 | Номиналды техникалық деректері бар фирмалық тақташа |
| 90а | Электронды блок |
| 90б | Дөңгелек қиылысты тығыздағыш шығыршық |
| 92 | Қамыт |
| 102 | Дөңгелек қиылысты тығыздағыш шығыршық |
| 103 | Төлөке |
| 104 | Тығыздағыш шығыршық |
| 105 105а | Білік тығыздағышы |
| 107 | Дөңгелек қиылысты тығыздағыш шығыршық |
| 153 | Мойынтірек |
| 154 | Мойынтірек |
| 155 | Майлы камера |
| 158 | Негізгі серіппелі сақина |
| 159 | Дөңгелек қиылысты тығыздағыш шығыршық |
| 161 | Жұмыс конденсаторы* |
| 161b | Сомын |
| 161c | Тіреуіш |
| 161d | Шайба |
| 161e | Шайба |
| 161f | Винт |
| 162 | Төменгі қақпақ |

RU

| Поз. | Наименование |
|------|--|
| 172 | Ротор/вал |
| 173 | Винт |
| 173a | Шайба |
| 174 | Винт заземления |
| 174a | Шайба |
| 176 | Внутренняя часть разъема кабеля |
| 181 | Наружная часть разъема кабеля |
| 185 | Уплотнительное кольцо круглого сечения |
| 187 | Уплотнительное кольцо круглого сечения |
| 188a | Винт |
| 188b | Болт |
| 189 | Регулировочный винт |
| 190 | Ручка |
| 193 | Резьбовая пробка |
| 193a | Масло |
| 194 | Прокладка |
| 198 | Уплотнительное кольцо круглого сечения |
| 285 | Датчик сухого хода** |
| 285a | Уплотнительное кольцо круглого сечения |
| 285b | Установочный винт |
| 287 | Датчик контроля уровня |
| 287a | Защитная крышка |
| 287b | Уплотнительное кольцо круглого сечения |
| 287c | Установочный винт |
| 288 | Датчик Pt1000 |

KZ

| Айқ. | Атауы |
|------|---------------------------------------|
| 172 | Ротор/білік |
| 173 | Винт |
| 173a | Шайба |
| 174 | Жерге тұйықтау винті |
| 174a | Шайба |
| 176 | Кабель ажыратқыштың ішкі бөлігі |
| 181 | Кабель ажыратқыштың сыртқы бөлігі |
| 185 | Дөңгелек қиылысты тығыздағыш шығыршық |
| 187 | Дөңгелек қиылысты тығыздағыш шығыршық |
| 188a | Винт |
| 188b | Бұранда |
| 189 | Реттеу винті |
| 190 | Тұтқа |
| 193 | Бұрандалы тығын |
| 193a | Май |
| 194 | Төсем |
| 198 | Дөңгелек қиылысты тығыздағыш шығыршық |
| 285 | Құрғақ айналым датчигі** |
| 285a | Дөңгелек қиылысты тығыздағыш шығыршық |
| 285b | Орнату винті |
| 287 | Дөңгей датчигін бақылау |
| 287a | Қорғаныш қақпағы |
| 287b | Дөңгелек қиылысты тығыздағыш шығыршық |
| 287c | Орнату винті |
| 288 | Pt1000 датчигі |

KG

| Поз. | Аталышы |
|------|---|
| 6a | Штифт |
| 7a | Бөркөзөк |
| 9a | Кепил |
| 26a | Тегерек сызыктуу тыгыздооч жээктер |
| 37 | Тегерек сызыктуу тыгыздооч жээктер |
| 37a | Тегерек сызыктуу тыгыздооч жээктер |
| 48 | Статор |
| 48a | Клеммалык колодка |
| 49 | Жумушчу дөңгөлөк |
| 50 | Соркысманын кутусу |
| 55 | Статордун кутусу |
| 58 | Валдын тыгыздооч кутусу |
| 66 | Стопорлуу эбелек |
| 76 | Номиналдуу техникалык маалымат менен фирмалык такта |
| 90a | Электрондук блок |
| 90b | Тегерек сызыктуу тыгыздооч жээктер |
| 92 | Каамыт |
| 102 | Тегерек сызыктуу тыгыздооч жээктер |
| 103 | Бойшакек |
| 104 | Тыгыздооч жээк |
| 105 | Валды тыгыздооч |
| 105a | |
| 107 | Тегерек сызыктуу тыгыздооч жээктер |
| 153 | Муунаказдам |
| 154 | Муунаказдам |
| 155 | Май камерасы |
| 158 | Түртүү пружиналык жээк |
| 159 | Тегерек сызыктуу тыгыздооч жээктер |
| 161 | Иштөөчү конденсатор* |
| 161b | Үлүк |
| 161в | Кронштейн |
| 161г | Эбелек |
| 161д | Эбелек |
| 161e | Буралгы |
| 162 | Ылдыйкы капкак |
| 172 | Ротор/вал |
| 173 | Буралгы |
| 173a | Эбелек |
| 174 | Жердетүү буралгысы |
| 174a | Эбелек |

AM

| Үйрө 3 | Անվանում |
|--------|--|
| 6a | Անգլիսիկ գամ |
| 7a | Դուրգամ |
| 9a | Միացերիթ |
| 26a | Շրջանաձև հատման խցուկային օղակ |
| 37 | Շրջանաձև հատման խցուկային օղակ |
| 37a | Շրջանաձև հատման խցուկային օղակ |
| 48 | Ամրամաս |
| 48a | Սեղմակային կաղապար |
| 49 | Գործող անիվ |
| 50 | Պոմպի կմախք |
| 55 | Ամրամասի կմախք |
| 58 | Գլանի խցուկի կմախք |
| 66 | Ամրամասի տափօղակ |
| 76 | Անվանական տեխնիկական տվյալներով ֆիրմային վահանակ |
| 90a | Էլեկտրոնային միավոր |
| 90b | Շրջանաձև հատման խցուկային օղակ |
| 92 | Անուր |
| 102 | Շրջանաձև հատման խցուկային օղակ |
| 103 | Սռնակալ |
| 104 | խցուկային օղակ |
| 105 | Գլանի խցուկ |
| 105a | |
| 107 | Շրջանաձև հատման խցուկային օղակ |
| 153 | Առանցքակալ |
| 154 | Առանցքակալ |
| 155 | Յուղի խցիկ |
| 158 | Նեցուկային զսպանակային օղակ |
| 159 | Շրջանաձև հատման խցուկային օղակ |
| 161 | Աշխատանքային կոնդենսատոր* |
| 161b | Պնդօղակ |
| 161в | Բարձակ |
| 161г | Տափօղակ |
| 161д | Տափօղակ |
| 161e | Պտուտակ |
| 162 | Ստորին կափարիչ |
| 172 | Ռոտոր/գլան |
| 173 | Պտուտակ |
| 173a | Տափօղակ |
| 174 | Հողանցման պտուտակ |
| 174a | Տափօղակ |

KG

| Поз. | Аталышы |
|------|------------------------------------|
| 176 | Кабелдин ички ажырым бөлүгү |
| 181 | Кабелдин сырткы ажырым бөлүгү |
| 185 | Тегерек сызыктуу тыгыздооч жээктер |
| 187 | Тегерек сызыктуу тыгыздооч жээктер |
| 188a | Буралгы |
| 188б | Бурама |
| 189 | Жөндөөч буралгы |
| 190 | Сап (тутка) |
| 193 | Оюлган тыгын |
| 193a | Май |
| 194 | Төшөм |
| 198 | Тегерек сызыктуу тыгыздооч жээктер |
| 285 | Кургак жүрүштүн билдиргичи** |
| 285a | Тегерек сызыктуу тыгыздооч жээктер |
| 285б | Орнотуучу буралгысы |
| 287 | Деңгээл көзөмөлдөгөн билдиргич |
| 287a | Коргоо капкагы |
| 287б | Тегерек сызыктуу тыгыздооч жээктер |
| 287в | Орнотуучу буралгысы |
| 288 | Pt1000 билдиргичи |

AM

| Ғырг 3 | Անվանում |
|--------|-------------------------------|
| 176 | Սալովի վարդակի ներքին մաս |
| 181 | Սալովի վարդակի արտաքին մաս |
| 185 | Շրջանաձև հատման խցովային օղակ |
| 187 | Շրջանաձև հատման խցովային օղակ |
| 188a | Պտուտակ |
| 188б | Հեղույս |
| 189 | Կարգավորող պտուտակ |
| 190 | Բռնակ |
| 193 | Պարուրակավոր խցան |
| 193a | Ցուլ |
| 194 | Միջադիր |
| 198 | Շրջանաձև հատման խցովային օղակ |
| 285 | Չոր ընթացքի տվիչ** |
| 285a | Շրջանաձև հատման խցովային օղակ |
| 285б | Սարքային պտուտակ |
| 287 | Մակարդակի վերահսկման տվիչ |
| 287a | Պաշտպանիչ կափարիչ |
| 287б | Շրջանաձև հատման խցովային օղակ |
| 287в | Սարքային պտուտակ |
| 288 | Տվիչ Pt1000 |

Информация о подтверждении соответствия

RU

Насосы SL1 и SLV AUTO_{ADAPT}, произведенные в России, сертифицированы на соответствие требованиям технических регламентов Таможенного союза «О безопасности низковольтного оборудования» (ТР ТС 004/2011), «О безопасности машин и оборудования» (ТР ТС 010/2011), «Электромагнитная совместимость технических средств» (ТР ТС 020/2011).

Сертификат соответствия:

№ ТС RU C-RU.БЛ08.В.00122, срок действия до 10.07.2021 г.

Насосы SL1, SLV AUTO_{ADAPT} изготовлены в соответствии с ТУ 3631-024-59379130-2016. Выдан органом по сертификации продукции «ИВАНОВО-СЕРТИФИКАТ»

ООО «Ивановский Фонд Сертификации», аттестат аккредитации № RA.RU.11БЛ08 от 24.03.2016 г., выдан Федеральной службой по аккредитации;

адрес: 153032, Российская Федерация, Ивановская обл., г. Иваново, ул. Станкостроителей, дом 1; телефон: (4932) 23-97-48, факс: (4932) 23-97-48.

Принадлежности, комплектующие изделия, запасные части, указанные в сертификате соответствия, являются составными частями сертифицированного изделия и должны быть использованы только совместно с ним.

Насосы SL1 и SLV AUTO_{ADAPT} сертифицированы на соответствие требованиям технических регламентов Таможенного союза «О безопасности низковольтного оборудования» (ТР ТС 004/2011), «О безопасности машин и оборудования» (ТР ТС 010/2011), «Электромагнитная совместимость технических средств» (ТР ТС 020/2011).

Сертификат соответствия:

№ ТС RU C-ДК.АИ30.В.01357, срок действия до 18.02.2020 г.

Выдан органом по сертификации продукции «ИВАНОВО-СЕРТИФИКАТ» ООО «Ивановский Фонд Сертификации», аттестат аккредитации

№ РОСС RU.0001.11АИ30 от 20.06.2014 г., выдан Федеральной службой по аккредитации; адрес: 153032, Российская Федерация, Ивановская обл., г. Иваново, ул. Станкостроителей, дом 1; телефон: (4932) 23-97-48, факс: (4932) 23-97-48.

Принадлежности, комплектующие изделия, запасные части, указанные в сертификате соответствия, являются составными частями сертифицированного изделия и должны быть использованы только совместно с ним.

KZ

Ресейде өндірілген SL1 және SLV AUTO_{ADAPT} сорғылары Кеден Одағының «Төмен вольтты жабдық қауіпсіздігі туралы» (ТР ТС 004/2011), «Машиналар мен жабдықтар қауіпсіздігі туралы» (ТРТС 010/2011), «Техникалық құралдардың электромагниттік үйлесімділігі» (ТР ТС 020/2011) техникалық регламенттерінің талаптарына сәйкес сертифицикатталған.

Сәйкестік сертификаты:

№ ТС RU C-RU.БЛ08.В.00122, жарамдылық мерзімі: 10.07.2021 ж.

SL1, SLV AUTO_{ADAPT} сорғылары ТШ 3631-024-59379130-2016 сәйкес шығарылған.

«ИВАНОВО-СЕРТИФИКАТ» өнімдерді сертифициаттау органымен берілген: «Ивановский Фонд Сертификации» ЖШҚ, аккредитация аттестаты № RA.RU.11БЛ08, 24.03.2016 ж., Федералдық аккредитация органымен берілген, мекенжайы: 153032, Ресей Федерациясы, Ивановская обл., Иваново қ., Станкостроителей көш., 1-үй; телефон: (4932) 23-97-48, факс: (4932) 23-97-48.

Сәйкестік сертификатында көрсетілген керек-жарақтар, құрамдас құралдар, қосалқы бөлшектер сертифицикатталған құралдың құрамдас бөлшектері болып есептеледі және тек сәйкес пайдаланылуы керек.

SL1 және SLV AUTO_{ADAPT} сорғылары Кеден одағының «Төменвольтты құрылғылардың қауіпсіздігі туралы» (ТР ТС 004/2011), «Машиналар мен құрылғылардың қауіпсіздігі туралы» (ТР ТС 010/2011), «Техникалық құралдардың электромагниттік үйлесімдігі» (ТР ТС 020/2011) техникалық регламенттерінің талаптарына сәйкестігіне сертифицикатталған.

Сәйкестік сертификаты:

№ ТС RU C-ДК.АИ30.В.01357, жарамдылық мерзімі 18.02.2020 ж. дейін.

«Иваново Сертификаттау Қоры» ЖШҚ «ИВАНОВО-СЕРТИФИКАТ» өнімді сертифициациялау бойынша органымен берілген, аккредитациялау аттестаты № РОСС RU.0001.11АИ30 20.06.2014 ж., аккредитациялау бойынша Федералды қызметімен берілген; мекен-жайы: 153032, Ресей Федерациясы, Иванов облысы, Иваново қ., Станкостроителей көш., 1 үй; телефон: (4932) 23-97-48, факс: (4932) 23-97-48.

Сәйкестік сертификатында көрсетілген керек-жарақтар, құрамдас құралдар, қосалқы бөлшектер сертифицикатталған құралдың құрамдас бөлшектері болып есептеледі және тек сәйкес пайдаланылуы керек.



RU

Насосы SL1 и SLV AUTO_{ADAPT} во взрывозащищенном исполнении сертифицированы на соответствие требованиям технического регламента Таможенного союза «О безопасности оборудования для работы во взрывоопасных средах» (ТР ТС 012/2011).

Сертификат соответствия:
№ ТС RU C-DK.ГБ08.В.02051,
срок действия до 20.05.2019 г.
Выдан органом по сертификации продукции взрывозащищенного оборудования Закрытое Акционерное Общество Технических Измерений, Безопасности и Разработок (ОС ВО ЗАО ТИБР), регистрационный номер № RA.RU.11ГБ08, выдан Федеральным Агентством по техническому регулированию и метрологии;
Адрес места нахождения: 105082, город Москва, улица Фридриха Энгельса, дом 75, строение 11, офис 204, Россия.
Фактический адрес органа по сертификации: 301760, Тульская область, город Донской, улица Горноспасательная, дом 1, строение А;
Телефон/факс: 8 (495) 280-16-56.

Принадлежности, комплектующие изделия, запасные части, указанные в сертификате соответствия, являются составными частями сертифицированного изделия и должны быть использованы только совместно с ним.

KG

SL1 и SLV AUTO_{ADAPT} соркысмалар орнотуулар Бажы бирикменин «Төмөн вольттук жабдуунун коопсуздугу тууралуу» (ТР ТС 004/2011), «Машинанын жана жабдуунун коопсуздугу тууралуу» (ТР ТС 010/2011), «Техникалык каражаттардын электрмагниттик шайкештиги» (ТР ТС 020/2011) техникалык регламенттин талаптарына ылайык тастыкталган.
Шайкештик тастыктамасы:
ТС RU C-RU.БЛ08.В.00122 иштөө мөөнөтү 10.07.2021 ж. чейин.

SL1, SLV AUTO_{ADAPT} соркысмалар ТУ 3631-024-59379130-2016 ылайык чыгарылган.
ЖЧК «Ивановский Фонд Сертификации», «ИВАНОВО-СЕРТИФИКАТ» өндүрүмдү тастыктамаалоо органы менен берилген, аккредитациялоо аттестаты № RA.RU.11БЛ08 24.03.2016-ж. берилген, Аккредитациялоо боюнча Федералдык кызмат менен берилди, дареги: 153032, Орусия Федерациясы, Иваново дубаны, Иваново ш., Станкостроители көч., үй 1; телефон: (4932) 23-97-48, факс: (4932) 23-97-48.

Шайкештик тастыктамасында көрсөтүлгөн тетиктер, топтом буюмдар тастыктамадан өткөн буюмду түзүүчү бөлүктөр болуп, алар менен биргеликте гана пайдаланылышы керек.

KZ

Жарылыстан коргалган құрылымды SL1 және SLV AUTO_{ADAPT} сорғылары Кеден Одағының «Жарылыс қауіп бар орталарда жұмыс істейтін жабдық қауіпсіздігі туралы» (ТР ТС 012/2011) техникалық регламенттерінің талаптарына сәйкес сертифициатталған.

Сәйкестік сертификаты:
№ ТС RU C-DK.ГБ08.В.02051, жарамдылық мерзімі 20.05.2019 ж. дейін.
Жарылыстан қорғалған жабдық өнімдерін сертифициаттау бөніндегі органы Техникалық Өлшеулер, Қауіпсіздік және Дайындама Жабық Акционерлік Қоғамымен (ТӨҚД ЖАҚ ЖҚ СО) берілген, тіркеу нөмірі № RA.RU.11ГБ08, Техникалық реттеу және метрология бойынша Федералдық агенттікпен берілген.
Орналасқан орнының мекенжайы: 105082, Мәскеу қаласы, Фридрих Энгельс көшесі, 75-үй, 11-ғимарат, 204-кеңсе, Ресей.
Сертификаттаушы органның нақты мекенжайы: 301760, Тульская облысы, Донской қаласы, Горноспасательная көшесі, 1-үй, А ғимараты;
Телефон/факс: 8 (495) 280-16-56.

Сәйкестік сертификатында көрсетілген керек-жарақтар, құрамдас құралдар, қосалқы бөлшектер сертифициатталған құралдың құрамдас бөлшектері болып есептеледі және тек сәйкес пайдаланылуы керек.

AM

Ռուսաստանում արտոդրված SL1 և SLV AUTO_{ADAPT} պոմպերը ունեն Սաքային միության ,Ֆաժր լարման սարքավորումների անվտանգության մասին» (ТР ТС 004/2011), ,Մեքենաների և սարքավորումների անվտանգության մասին» (ТР ТС 010/2011), ,Տեխնիկական միջոցների էլեկտրամագնիսական համատեղելիությունը» (ТР ТС 020/2011) տեխնիկական կանոնակարգերի պահանջներին համապատասխանության հավաստագրում: Համապատասխանության հավաստագիր. ТC RU C-RU.БЛ08.В.00122, ուժի մեջ է մինչև 10.07.2021 թ.

SL1, SLV AUTO_{ADAPT} պոմպերը պատրաստված են ՏՌԼ 3631-024-59379130-2016 համաձայն: Տրվել է ,Իվանով-Սերտիֆիկատի ՍՊԸ ,Իվանովյի Հավաստագրման Միջնորդման հավաստագրման մարմին կողմից, հավատարմագրման վկայական № RA.RU.11БЛ08 առ 24.03.2016 թ., տրվել է Հավատարմագրման Դաշնային ծառայության կողմից; հասցե՝ 153032, Ռուսաստանի Դաշնություն, Իվանովկայա մարզ, ք. Իվանով, փ. Ստանկոստրոիտելեյ, տուն 1; հեռախոս. (4932) 23-97-48, ֆաքս. (4932) 23-97-48:

Համապատասխանության հավաստագրում նշված պատկանելիքները, լրակազմի բաղադրիչները և պահեստամասերը հանդիսանում են հավաստագրված արտոդրանքի բաղադրիչ մասեր և պետք է օգտագործվեն միայն դրա հետ:



Информация о подтверждении соответствия

KG

SL1 и SLV AUTO_{ADAPT} соркысмалар орнотуулар Бажы бирикменин «Төмөн вольттук жабдуунун коопсуздугу тууралуу» (ТР ТС 004/2011), «Машинанын жана жабдуунун коопсуздугу тууралуу» (ТР ТС 010/2011), «Техникалык каражаттардын электрмагниттик шайкештиги» (ТР ТС 020/2011) техникалык регламенттин талаптарына ылайык тастыкталган.

Шайкештик тастыктамасы:

№ TC RU C-DK.АИ30.В.01357, жарамдуулугу 18.02.2020-ж. чейин.

ЖЧК «Ивановский Фонд Сертификации», «ИВАНОВО-СЕРТИФИКАТ» өндүрүмдү тастыктамалоо органы менен берилген, аккредитациялоо аттестаты № РОСС RU.0001.11АИ30 20.06.2014 ж. берилген, Аккредитациялоо боюнча Федералдык кызмат менен берилди, дареги: 153032, Орусия Федерациясы, Иваново дубаны, Иваново ш., Станкостроители көч., үй 1; телефон: (4932) 23-97-48 Факс: (4932) 23-97-48.

Шайкештик тастыктамасында көрсөтүлгөн тетиктер, топтом буюмдар тастыктамадан өткөн буюмду түзүүчү бөлүктөр болуп, алар менен биргеликте гана пайдаланылышы керек.

AM

SL1 и SLV AUTO_{ADAPT} ыңгайыктын өлчөмүнө, 3-дүгүндөгү стандарттын талаптарына ылайык, «Төмөн вольттук жабдуунун коопсуздугу тууралуу» (ТР ТС 004/2011), «Машинанын жана жабдуунун коопсуздугу тууралуу» (ТР ТС 010/2011), «Техникалык каражаттардын электрмагниттик шайкештиги» (ТР ТС 020/2011) техникалык регламенттин талаптарына ылайык тастыкталган.

ЖЧК «Ивановский Фонд Сертификации», «ИВАНОВО-СЕРТИФИКАТ» өндүрүмдү тастыктамалоо органы менен берилген, аккредитациялоо аттестаты № РОСС RU.0001.11АИ30 20.06.2014 ж. берилген, Аккредитациялоо боюнча Федералдык кызмат менен берилди, дареги: 153032, Орусия Федерациясы, Иваново дубаны, Иваново ш., Станкостроители көч., үй 1; телефон: (4932) 23-97-48 Факс: (4932) 23-97-48.

Шайкештик тастыктамасында көрсөтүлгөн тетиктер, топтом буюмдар тастыктамадан өткөн буюмду түзүүчү бөлүктөр болуп, алар менен биргеликте гана пайдаланылышы керек.



KG

Жарылуудан корголгон аткаруудагы SL1 и SLV AUTO_{ADAPT} соркысмалар Бажы бирикменин «Жарылуу кооптуулугу бар чөйрөдө иштөө үчүн жабдуулардын коопсуздугу жөнүндө» (ТР ТС 012/2011) техникалык регламенттин талаптарына ылайык тастыкталган.

Шайкештик тастыктамасы:

TC RU C-DK.ГБ08.В.02051,

жарамдуулугу 20.05.2019-ж. чейин.

Жарылуудан сакталган жабдууларды өндүрүмүн тастыктоо органы менен берилген. Техникалык Ченемдер,

Коопсуздук жна Иштп чыгуулардын

Жабык Акционердик Коому

(ОС ВО ЗАО ТИБР), № RA.RU.11ГБ08

каттоо номери Метрология техникалык

жөнгө салуу Федеративдик

Агентиги тарабынан берилген.

Жайгашкан дареги: 105082, Москва шаары,

Фридрих Энгельс көч, 75 үй, 11 имарат,

204 кеңсе, Россия.

Сертификатто мекеменин нагыз дареги:

301760, Тула облусу, Донской шаары,

Горноспасатель көчөсү, 1 үй, А имараты;

Телефон/факс: 8 (495) 280-16-56.

Шайкештик тастыктамасында көрсөтүлгөн

тетиктер, топтом буюмдар тастыктамадан

өткөн буюмду түзүүчү бөлүктөр болуп, алар

менен биргеликте гана пайдаланылышы керек.

Истра, 17 октября 2016 г.



AM

Պայթյունապաշտպան կատարմամբ SL1 և SLV AUTO_{ADAPT} պոմպերը ունեն Մաքսային միության ,Պայթյունավտանգ միջավայրերում աշխատելու համար սարքավորումների անվտանգության մասին (ТР ТС 012/2011) տեխնիկական կանոնակարգերի պահանջներին համապատասխանության հավաստագրում: Համապատասխանության հավաստագիր. TC RU C-DK.ГБ08.В.02051 ուժի մեջ է մինչև 20.05.2019 թ.

Տրվել է պայթյուններից պաշտպանված

սարքավորման հավաստագրման մարմնի

կողմից՝ Տեխնիկական չափումների,

անվտանգության և զարգացման Փակ

բաժնետիրական ընկերություն

(ՊՍ ՀՍ ՏՉԱԶ ՓԲԸ), հավաստագրման

վկայական № RA.RU.11ГБ08, տրվել

է Տեխնիկական կարգավորման և

չափագիտության Դաշնային Գործակալության

կողմից; Գտնվելու վայրի հասցե.105082, քաղաք

Մոսկվա, Ֆրիդրիխ Էնգելսի փողոց, շենք 75,

շինություն 11, գրասենյակ 204, Ռուսաստան:

Հավաստագրման մարմնի փաստացի հասցե.

301760, Տուլայի մարզ, ք. Դոնսկոյ,

Գորնոսպաստելնայա, շ. 1, շին. Ա;

Հեռախոս/ֆաքս,8 (495) 280-16-56:

Համապատասխանության հավաստագրում

նշված պատկանելիքները, լրակազմի

բաղադրիչները և պահեստամասերը

հանդիսանում են հավաստագրված

արտադրանքի բաղադրիչ մասեր և պետք է

օգտագործվեն միայն դրա հետ:

Касаткина В. В.

Руководитель отдела качества,

экологии и охраны труда

ООО Грундфос Истра, Россия

143581, Московская область,

Истринский район,

дер. Лешково, д.188

Декларация о соответствии нормам ЕЭС/ЕС

RU

Мы, компания Grundfos, со всей ответственностью заявляем, что изделие SLV.1.50 и SLV.65 AUTO_{АДАПТ}, к которому относится нижеприведенная декларация, соответствует нижеприведенным Директивам Совета Евросоюза о тождественности законов стран-членов ЕЭС/ЕС.

Примечание: Существует два комплекта Директив Совета Евросоюза и стандартов, перечисленных ниже. Один комплект применяется до 19 апреля 2016 г. включительно. Второй комплект применяется начиная с 20 апреля 2016 г.

Эти директивы применяются только до 19 апреля 2016 г. включительно:

- Директива о безопасности машин и оборудования (2006/42/ЕС).
Используемые стандарты: EN 809: 1998 + A1:2009, EN 60204-1:2006 + A1:2009;
- Директива о низковольтном оборудовании (2006/95/ЕС).
Применяется, когда номинальная мощность ниже 2,2 кВт.
Используемые стандарты: EN 60335-1:2002 + A1:2004, A2:2006, A11:2004, A12:2006, A13:2008, A14:2010, A15:2011 и EN 60335-2-41:2003, за исключением пункта 25.8 + A1:2004, A2:2010;
- Директива на электромагнитную совместимость (2004/108/ЕС).
Используемые стандарты: EN 61000-3-2:2006 + A1:2009, A2:2009, EN 61000-3-3:2013, EN 55014-1: 2006 + A1:2009, A2:2011 и EN 55014-2: 1997 + A1:2001, A2:2008;
- Директива на оборудование, используемое в взрывоопасных средах (ATEX) (94/9/ЕС).
Распространяется только на оборудование, спроектированное для использования в потенциально взрывоопасных средах, II 2G, оснащенное отдельной табличкой соответствия ATEX и сертификатом испытаний типа ЕС. Более подробную информацию см. ниже.



KZ

Біз, Grundfos, ЕҚ/ЕО мүше елдерінің заңдарына жақын төменде көрсетілген Кеңес директиваларына сәйкес төмендегі декларацияға қатысты SLV.1.50 және SLV.65 AUTO_{АДАПТ} өнімі біздің жеке жауапкершілігімізде екенін мәлімдейміз.

Ескертпе: Кеңес директивалары мен стандарттарының төменде көрсетілгендей екі жиынтығы бар. Бірінші жиынтық 2016 жылдың 19-шы сәуіріне дейін қолданылады. Ал басқа жиынтық 2016 жылдың 20-шы сәуірінен бастап қолданылады.

Бұл директивалар 19-сәуір 2016 ж. дейін қоса қолданылады:

- Машиналар мен жабдықтар қауіпсіздігі туралы директива (2006/42/ЕҚ).
Пайдаланылатын стандарттар: EN 809: 1998 + A1:2009, EN 60204-1:2006 + A1:2009;
- Төмен вольтты жабдық туралы директива (2006/95/ЕҚ).
Номинал қуат 2,2 кВт төмен болған кезде қолданылады.
Пайдаланылатын стандарттар: EN 60335-1:2002 + A1:2004, A2:2006, A11:2004, A12:2006, A13:2008, A14:2010, A15:2011 және EN 60335-2-41:2003, 25.8 пунктін ескермегенде + A1:2004, A2:2010;
- Электромагниттік сәйкестік туралы директива (2004/108/ЕҚ).
Пайдаланылатын стандарттар: EN 61000-3-2: 2006 + A1:2009, A2:2009, EN 61000-3-3: 2013, EN 55014-1: 2006 + A1:2009, A2:2011 және EN 55014-2: 1997 + A1:2001, A2:2008;
- Жарылғыш орталарда в взрывоопасных средах пайдаланылатын жабдық директивасы (ATEX) (94/9/ЕҚ).
II 2G жарылғыш орталарында пайдалануға құрастырылған, ATEX сәйкестік тақтайшасымен және ЕҚ сынақ түрі сертификатымен жабдықталған жабдыққа ғана қолданылады. Толық ақпаратты төменгі жақтан көріңіз.



Эти директивы применяются с 20 апреля 2016 г.:

– Директива о безопасности машин и оборудования (2006/42/ЕС).
Используемые стандарты: EN 809: 1998 + A1:2009, EN 60204-1:2006 + A1:2009;

– Директива о низковольтном оборудовании (2014/35/EU).
Применяется, когда номинальная мощность ниже 2,2 кВт.

Используемые стандарты: EN 60335-1:2002 + A1:2004, A2:2006, A11:2004, A12:2006, A13:2008, A14:2010, A15:2011 и EN 60335-2-41:2003, за исключением пункта 25.8 + A1:2004, A2:2010;

– Директива на электромагнитную совместимость (2014/30/EU).

Используемые стандарты: EN 61000-3-2:2006 + A1:2009, A2:2009, EN 61000-3-3:2013, EN 55014-1: 2006 + A1:2009, A2:2011 и EN 55014-2: 1997 + A1:2001, A2:2008;

– Директива на оборудование, используемое в взрывоопасных средах (ATEX) (2014/34/EU).
Распространяется только на оборудование, спроектированное для использования в потенциально взрывоопасных средах, II 2G, оснащенное отдельной табличкой соответствия ATEX и сертификатом испытаний типа ЕС.

Более подробную информацию см. ниже.

Эта декларация о соответствии нормам ЕЭС/ЕС действительна только являясь частью данного документа.

Бұл директивалар 20-сәуір 2016 ж. дейін қолданылады:

– Машиналар мен жабдықтар қауіпсіздігі туралы директива (2006/42/ЕҚ).

Пайдаланылатын стандарттар: EN 809: 1998 + A1:2009, EN 60204-1:2006 + A1:2009;

– Төмен вольтты жабдық туралы директива (2014/35/EU).

Номинал қуат 2,2 кВт төмен болған кезде қолданылады.

Пайдаланылатын стандарттар: EN 60335-1: 2002 + A1:2004, A2:2006, A11:2004, A12:2006, A13:2008, A14:2010, A15:2011 және EN 60335-2-41:2003, 25.8 пунктін ескермегенде + A1:2004, A2:2010;

– Электромагниттік сәйкестік туралы директива (2014/30/EU).

Пайдаланылатын стандарттар: EN 61000-3-2: 2006 + A1:2009, A2:2009, EN 61000-3-3:2013, EN 55014-1: 2006 + A1:2009, A2:2011 және EN 55014-2: 1997 + A1:2001, A2:2008;

– Жарылғыш орталарда в взрывоопасных средах пайдаланылатын жабдық директивасы (ATEX) (2014/34/EU). II 2G жарылғыш орталарында пайдалануға құрастырылған, ATEX сәйкестік тақтайшасымен және ЕҚ сынақ түрі сертификатымен жабдықталған жабдыққа ғана қолданылады. Толық ақпаратты төменгі жақтан көріңіз.

ЕЭҚ/ЕҚ нормаларына сәйкес туралы осы декларация осы құжаттың маңызды бөлігі болып есептеледі.

Декларация о соответствии нормам ЕЭС/ЕС

KG

Биз, компания Grundfos, жоопкерчиликтуу жарыялайбыз, төмөндө келтирилген декларацияга тийиштүү SL1.50 и SLV.65 AUTO_{ADAPT} өндүрүм төмөндө келтирилген ЕЭШ/ЕБ мүчөлөкөрөрдүн мыйзамдырынын бирдейлиги жөнүндө Евробирикменин Кеңешинин Директиваларына дал келет.

Эскертүү: Төмөндө аталган Евробирикменин Кеңешинин Директиваларынын эки топтому жана стандарттары бар. Бир топтом 2016-жылдын 19-апрелине чейин колдонулат. Экинчи топтом 2016-жылдын 20-апрелинен баштап колдонулат.

Бул директивалар 2016-жылдын 19-апрелине чейин гна колдонулат:

- Машиналардын жана жабдуулардын коопсуздуктуу тууралуу директива (2006/42/ЕБ). Колдонулган стандарттар: EN 809: 1998 + A1:2009, EN 60204-1:2006 + A1:2009;
- Төмөн вольттогу жабдуулар тууралуу директива (2006/95/ЕБ).

Номиналдуу кубаттуулук 2, 2кВт-тан жогору болгон учурда колдонулат.

- Колдонулган стандарттар: EN 60335-1:2002 + A1:2004, A2:2006, A11:2004, A12:2006, A13:2008, A14:2010, A15:2011

жана EN 60335-2-41:2003, 25.8 + A1:2004, A2:2010 пункттан сырткары;

- Электрмагниттик шайкештиги тууралуу директива (2004/108/ЕБ).

Колдонулган стандарттар: EN 61000-3-2: 2006 + A1:2009, A2:2009, EN 61000-3-3:2013, EN 55014-1: 2006 + A1:2009, A2:2011

жана EN 55014-2: 1997 + A1:2001, A2:2008;

- Жарылуу кооптуулугу бар чөйрөдө колдонулган жабдуулар тууралуу директива (ATEX) (94/9/ЕБ). Потенциалдуу Жарылуу кооптуулугу бар чөйрөдө колдонуу үчүн түзүлгөн жабдууларга гана тиешелүү, II 2G, өзүнчө ATEX шайкештик тактасы менен жабдыкталган жана ЕБ түрүндөгү сыноо тастыктамасы менен. Толугураак маалыматта төмөндө караңыз.

AM

Мենք` Grundfos ընկերությունը, ամենայն պատասխանատվությամբ հայատարարում ենք, որ SL1.50 и SLV.65 AUTO_{ADAPT} արտադրանքը, որին վերաբերում է ստորև ներկայացված հայտարարագիրը, համապատասխանում է Եվրոպական Միության տարածված էՏԳ/ԵՄ անդամ պետությունների օրենքների նույնականության մասին ստորև ներկայացված դիրեկտիվաներին:

Նշումներ. Գոյություն ունի Եվրոպական Միության տարածված դիրեկտիվների և ստանդարտների երկու փաթեթ, որոնք թվարկված են ստորև. Մի փաթեթը կիրառվում է մինչև 2016 թ. ապրիլի 19 ներառյալ: Երկրորդ փաթեթը կիրառվում է սկսած 2016 թ. ապրիլի 20-ից: Այս դիրեկտիվները կիրառվում են սկսած 2016 թ. ապրիլի 20-ից:

- Մեքենաների և սարքավորումների անվտանգության մասին դիրեկտիվ (2006/42/EC): Կիրառվող ստանդարտներ. EN 809. 1998 + A1:2009, EN 60204-1:2006 + A1:2009;

- Ցածր լարման սարքավորումների մասին դիրեկտիվ (2006/95/ՄԷ): Կիրառվում է, եթե անվանական հզորությունը 2,2 կՎտ-ից ցածր է:

Կիրառվող ստանդարտներ. EN 60335-1:2002 + A1:2004, A2:2006, A11:2004, A12:2006, A13:2008, A14:2010, A15:2011 և EN 60335-2-41:2003, բացառությամբ` 25.8 +A1:2004, A2:2010 կետը;

- Էլեկտրամագնիսական համատեղելիության մասին դիրեկտիվ (2004/108/ՄԷ): Կիրառվող ստանդարտներ. EN 61000-3-2: 2006 + A1:2009, A2:2009, EN 61000-3-3:2013, EN 55014-1: 2006 + A1:2009, A2:2011

և EN 55014-2: 1997 + A1:2001, A2:2008;

- Պայթյունավտանգ միջավայրերում օգտագործվող սարքավորումների մասին դիրեկտիվ (ATEX) (94/9/ԵՄ): Տարածվում է միայն սարքավորումների վրա, որոնք նախագծվել են հնարավոր պայթյունավտանգ միջավայրերում օգտագործելու համար, II 2G, որն ապահովված է ATEX համապատասխանության առանձին վահանակով և ԵՄ տեսակի փորձարկումների հավաստագրով: Մանրամասն տեղեկատվությունը տեսեք ստորև:



Декларация о соответствии нормам ЕЭС/ЕС



Бул директивалар 2016-жылдын 20-апрелинен колдонулат;

- Машиналардын жана жабдуулардын коопсуздугу тууралуу директива (2006/42/ЕБ). Колдонулган стандарттар: EN 809: 1998 + A1:2009, EN 60204-1:2006 + A1:2009;
- Төмөн вольттогу жабдуулар тууралуу директива (2014/35/ЕБ). Ноиманлдуу кубаттуулук 2, 2кВт-тан жогору болгон учурда колдонулат. Колдонулган стандарттар: EN 60335-1:2002 + A1:2004, A2:2006, A11:2004, A12:2006, A13:2008, A14:2010, A15:2011 жана EN 60335-2-41:2003, 25.8 + A1:2004, A2:2010 пункттан сырткары;
- Электрмагниттик шайкештиги тууралуу директива (2014/30/ЕБ). Колдонулган стандарттар: EN 61000-3-2: 2006 + A1:2009, A2:2009, EN 61000-3-3:2013, EN 55014-1: 2006 + A1:2009, A2:2011 жана EN 55014-2: 1997 + A1:2001, A2:2008;
- Жарылуу кооптуулугу бар чөйрөдө колдонулган жабдуулар тууралуу директива (ATEX) (2014/34/ЕБ). Потенциалдуу Жарылуу кооптуулугу бар чөйрөдө колдонуу үчүн түзүлгөн жабдууларга гана тиешелүү, II 2G, өзүнчө ATEX шайкештик тактасы менен жабдыкталган жана ЕБ түрүндөгү сыноо тастыктамасы менен. Толугураак маалыматта төмөндө караңыз. ЕЭШ/ЕБ ченемдерине шайкештиги тууралуу декларация чынында аталган документтин бөлүгү гана болуп эсептелет.

15 января 2016 г.

Այս դիրեկտիվները կիրառվում են սկսած 2016 թ. ապրիլի 20-ից:

- Մեքենաների և սարքավորումների անվտանգության մասին դիրեկտիվ (2006/42/EU): Կիրառվող ստանդարտներ. EN 809. 1998 + A1:2009, EN 60204-1:2006 + A1:2009;
- Ցածր լարման սարքավորումների մասին դիրեկտիվը (2014/35/EU). Կիրառվում է, եթե անվանական հզորությունը 2,2 կՎտ-ից ցածր է: Կիրառվող ստանդարտներ. EN 60335-1:2002 + A1:2004, A2:2006, A11:2004, A12:2006, A13:2008, A14:2010, A15:2011 և EN 60335-2-41:2003, բացառությամբ՝ 25.8 +A1:2004, A2:2010 կետը;
- Էլեկտրամագնիսական համատեղելիության մասին դիրեկտիվը (2014/30/EU). Կիրառվող ստանդարտներ. EN 61000-3-2: 2006 + A1:2009, A2:2009, EN 61000-3-3:2013, EN 55014-1: 2006 + A1:2009, A2:2011 և EN 55014-2: 1997 + A1:2001, A2:2008;
- Պայթյունավտանգ միջավայրերում օգտագործվող սարքավորումների մասին դիրեկտիվ (ATEX) (2014/34/EU): Տարածվում է միայն սարքավորումների վրա, որոնք նախագծվել են հնարավոր պայթյունավտանգ միջավայրերում օգտագործվելու համար, II 2G, որն ապահովված է ATEX համապատասխանության առանձին վահանակով և ԵՄ տեսակի փորձարկումների հավաստագրով: Մանրամասն տեղեկատվությունը տեսեք ստորև: ԵՏՀ/ԵՄ նորմերին համապատասխանության մասին այս հայտարարգիրը վավեր է միայն որպես այս փատաթղթի մաս լինելով::

Róbert Kis

Главный инженер
GRUNDFOS Holding A/S
Poul Due Jensens Vej 7
8850 Bjerringbro, Дания

Лицо, уполномоченное подготавливать техническую документацию и имеющее право подписывать декларацию о соответствии нормам ЕЭС/ЕС.

Номер сертификата: DEKRA 11ATEX0075X

Используемые стандарты: EN 60079-0:2009, EN 60079-1:2007, EN 60079-11:2007, EN 13463-1:2009, EN 13463-5:2003 и EN13463-6:2005

Уполномоченный орган: DEKRA Certification B.V. Meander 1051, 6825 MJ Arnhem, Нидерланды

Декларация ЕС о рабочих характеристиках

RU

**Декларация ЕС о рабочих характеристиках
согласно Приложению III
Регламента (ЕС) № 305/2011
(Регламент на конструкционные,
строительные материалы и продукцию)**

1. Код однозначной идентификации типа продукции:
 - EN 12050-1 или EN 12050-2.
2. Тип, номер партии, серийный номер или любой другой параметр, обеспечивающий идентификацию строительного оборудования согласно Статье 11(4):
 - Насосы SL1.50 и SLV.65 AUTO_{ADAPT} имеют обозначение EN 12050-1 или EN 12050-2 на фирменной табличке.
3. Целевое применение или применения строительного оборудования в соответствии с применимыми согласованными техническими условиями, предусмотренными производителем:
 - Насосы для перекачки сточных вод с фекалиями имеют обозначение EN 12050-1 на фирменной табличке.
 - Насосы для перекачки сточных вод без фекалий имеют обозначение EN 12050-2 на фирменной табличке.
4. Название, зарегистрированное торговое имя или зарегистрированная торговая марка и контактный адрес производителя согласно Статье 11(5):
 - Grundfos Holding A/S
Poul Due Jensens Vej 7
8850 Bjerringbro
Дания.
5. НЕ ИСПОЛЬЗУЕТСЯ.
6. Система или системы оценки и проверки постоянства рабочих характеристик строительного оборудования согласно Приложению V:
 - Система 3.
7. Если декларация о рабочих характеристиках касается строительного оборудования, предусмотренного согласованным стандартом:
 - TÜV Rheinland LGA Products GmbH, идентификационный номер: 0197. Испытание выполнено согласно EN 12050-1 или EN 12050-2 по системе 3 (описание задач третьей стороны согласно Приложению V).
 - Номер сертификата: LGA-Сертификат № 7381115.
 - Прошёл типовые испытания и контроль.

KZ

**305/2011 ережесінің (ЕО) III қосымшасына
сай ЕО қолданыстық сипаттамалары
туралы декларациясы
(Құрастырымдық, құрылыс материалдары
және өнімге арналған ереже)**

1. Өнім түрінің бірегей идентификациялық коды:
 - EN 12050-1 немесе EN 12050-2.
2. Түр, бума, сериялық нөмір немесе құрылыс өнімін 11(4) тармағына сай талап етілетіндей құрылыс өнімін идентификациялауға мүмкіндік беретін кез келген басқа элемент:
 - Зауыттық тақтайшасында EN 12050-1 немесе EN 12050-2 деп белгіленген SL1.50 және SLV.65 AUTO_{ADAPT} сорғылары.
3. Құрылыс өнімін мақсатты пайдалану немесе пайдалану өндіруші көздегендей тиісті үйлестірілген техникалық сипаттамаларға сай:
 - Зауыттық тақтайшасында EN 12050-1 деп белгіленген нәжісті қамтитын ағынды суды айдамалауға арналған сорғылары.
 - Зауыттық тақтайшасында EN 12050-2 деп белгіленген нәжіс жоқ ағынды суды айдамалауға арналған сорғылары.
4. 11(5) тармаққа сай талап етілетіндей атау, тіркелген сауда атауы немесе тіркелген сауда белгісі және байланыс мекенжайы:
 - Grundfos Holding A/S
Poul Due Jensens Vej 7
8850 Bjerringbro
Дания.
5. ТИІСТІ ЕМЕС.
6. V қосымшасында белгіленгендей жүйені немесе жүйелерді бағалау және құрылыс өнімінің өнімділігінің тұрақтылығын тексеру:
 - 3-жүйе.
7. Құрылыс өніміне қатысты өнімділік туралы декларация үйлестірілген стандартпен қамтылған болса:
 - TÜV Rheinland LGA Products GmbH, идентификациялық нөмір: 0197. EN 12050-1 немесе EN 12050-2 стандартына сай 3-жүйесімен сынақ орындалған (V қосымшасында белгіленгендей үшінші тарап тапсырмаларының сипаттамасы).
 - Сертификат нөмірі LGA-сертификатының нөмірі: 7381115.
 - Сыналған және бақыланған түр.



8. НЕ ИСПОЛЬЗУЕТСЯ.
9. Заявленные технические характеристики:
Оборудование, подпадающее под настоящую декларацию о технических характеристиках, соответствует существенным характеристикам и требованиям к рабочим характеристикам, указанным ниже:
– Применяемые стандарты: EN 12050-1:2001 или EN 12050-2:2000.
10. Технические характеристики оборудования, указанные в пунктах 1 и 2, соответствуют заявленным техническим характеристикам из пункта 9.

8. ТИИСТІ ЕМЕС.
9. Жарияланған өнімділік:
Осы өнімділік туралы декларациямен қамтылған өнімдер төменде сипатталғандай маңызды сипаттамалар және өнімділік туралы талаптарға сай:
– Қолданылған стандарттар: EN 12050-1:2001 немесе EN 12050- 2:2000.
10. 1 және 2 бөлімдерінде көрсетілген өнім өнімділігі 9-бөлімде жарияланған өнімділікке сай.

KG

(ЕБ) Регламентинин III Тиркемеге ылайык ЕБнин иштөө мүнөздөмөлөр жөнүндө декларация № 305/2011 (Курууга, курулуш маериалдарга жана өндүрүмдөргө регламент)

1. Өндүрүмдүн түрүн аныктаган бирдей мааниге ээ коду:
– EN 12050-1 же EN 12050-2.
2. 11(4) Беренеге ылайык, курулуш жабдуунун аныктамасын камсыздаган түрү, партиянын номуру, сериялык номуру же башка параметри:
– SL1.50 и SLV.65 AUTO_{ADAPT} соркысмалардын фирмалык тактада EN 12050-1 же EN 12050-2 мааниси бар.
3. Өндүрүүчү тараптан каралган максат менен колдонуу же курулуш жабдууну колдонуу макулдашылган техникалык шарттарга ылайык:
– Заңдарды камтыган агын сууларды сордуруу үчүн соркысмалардын фирмалык тактасында EN 12050-1 деген белги бар.
– Заңдарды камтыбаган агын сууларды сордуруу үчүн соркысмалардын фирмалык тактасында EN 12050-2 деген белги бар.
4. 11(5) Беренеге ылайык өндүрүүчүнүн байланыш дареги жана катталган соода-сатык белгиси же катталган соода-сатык аталышы, аты.
– Grundfos Holding A/S
Poul Due Jensens Vej 7
8850 Bjerringbro
Дания.

AM

Աշխատանքային բնութագրերի մասին ԵՄ հայտարարագիր համաձայն Հավելված III-ի Կանոնակարգ (ԵՄ) № 305/2011-ի (Կառուցողական, շինարարական նյութերի և արտադրանքի վերաբերյալ կանոնակարգ)

1. Արտադրանքի տեսակի միանշանակ նույնականացման կոդը.
– EN 12050-1 կամ EN 12050-2:
2. Տեսակը, խմբաքանակի համարը կամ այլ ցանկացած պարամետրը, որն ապահովում է շինարարական սարքավորումների նույնականացումը՝ համաձայն Հոդված 11(4)-ի.
– SL1.50 և SLV.65 AUTO_{ADAPT} պոմպերը ֆիրմային վահանակին նշված են EN 12050-1 կամ EN 12050-2 նշանով:
3. Արտադրողի կողմից նախատեսված շինարարական սարքավորումների նպատակային կիրառում կամ կիրառվող համաձայնեցված տեխնիկական պայմաններին համապատասխան կիրառում.
– Կոկլանցով կոյուղու ջրեր մղելու համար պոմպերը ֆիրմային վահանակին նշված են EN 12050-1 նշանով:
– Առանց կոկլանցի կոյուղու ջրեր մղելու համար պոմպերը ֆիրմային վահանակին նշված են EN 12050-2 նշանով:
4. Արտադրողի անվանումը, գրանցված ֆիրմային անվանումը կամ գրանցված ապրանքանիշը և կոնտակտային հասցեն՝ համաձայն Հոդված 11(5)-ի:
– Grundfos Holding A/S
Poul Due Jensens Vej 7
8850 Bjerringbro
Դանիա:



Декларация ЕС о рабочих характеристиках



KG

5. КОЛДОНУЛБАЙТ.
6. V-тиркемеге ылайык курулуш материалдардын иштөө мүнөздөмөлөрдүн туркутуулугун текшерүү жана баа берүү тутуму же тутум:
 - 3-тутум.
7. Эгер иштөө мүнөздөмөлөр жөнүндө декларация макулдашылган стандартта каралган курулуш жабдууга тиешелүү болсо:
 - TÜV Rheinland LGA Products GmbH, тастыктоочу номуру: 0197. Сыноо EN 12050-1 же EN 12050-2 ылайык 3-түтүм боюнча өткөрүлгөн (V-тиркеме ылайык үчүнчү тараптын тапшырмалары сүрөттөлгөн).
 - Тастыктаманын номуру: LGA-Сертификат № 7381115. Типтүү сыноолорду жана көзөмөлдү өттү.
8. КОЛДОНУЛБАЙТ.
9. Жарыяланган техникалык мүнөздөмөлөр: Төмөндө көрсөтүлгөндөй, техникалык мүнөздөмөлөр декларацияга ылайыктуу жабдуу иштөө мүнөздөмөлөр талаптарына жана орчундуу мүнөздөмөлөргө дал келет:
 - Колдонулган стандарттар: EN 12050-1:2001 же EN 12050-2:2000.
10. 1- жана 2-пункттарында көрсөтүлгөн жабдуунун техникалык мүнөздөмөлөр 9-пунктта жарыяланган техникалык мүнөздөмөлөргө дал келет.

4 февраля 2016 г.

AM

5. ՉԻ ԿԻՐԱՌՎՈՒՄ:
6. Համակարգը կամ շինարարական սարքավորումների աշխատանքային բնութագրերի մշտականության զնահատման և ստուգման համակարգեր՝ համաձայն Հավելված V-ի.
 - Համակարգ 3:
7. Եթե աշխատանքային բնութագրերի հայտարարագիրը վերաբերում է շինարարական սարքավորումներին, որոնք նախատեսված են համաձայնեցված ստանդարտին՝
 - TÜV Rheinland LGA Products GmbH, նույնականացման համարը՝ 0197. Փորձարկումը կատարվել է համաձայն EN 12050-1-ի կամ EN 12050-2-ի՝ 3 համակարգով (երրորդ կողմի հանձնարարությունների նկարագրություն համաձայն Հավելված V-ի):
 - Հավաստագրի համարը. LGA-Հավաստագրի № 7381115. Ասցել է տիպային փորձարկումներն ու ստուգումը:
8. ՉԻ ԿԻՐԱՌՎՈՒՄ:
9. Հայտարարված տեխնիկական բնութագրեր. Սարքավորումը, որի վրա տարածվում է տեխնիկական բնութագրերի մասին սույն հայտարարագիրը, համապատասխանում է ստորև նշված աշխատանքային բնութագրերին ներկայացվող էական բնութագրերին և պահանջներին .
 - Լիրաձվող ստանդարտներ. EN 12050-1:2001 կամ EN 12050-2:2000.
10. 1 և 2 կետերում նշված սարքավորումների տեխնիկական բնութագրերը համապատասխանում են 9-րդ կետում հայտարարված տեխնիկական բնութագրերին:

Róbert Kis
 Главный инженер
 GRUNDFOS Holding A/S
 Poul Due Jensens Vej 7
 8850 Bjerringbro, Дания

Российская Федерация

ООО Грундфос
111024, г. Москва,
Ул. Авиамоторная, д. 10, корп.2,
10 этаж, офис XXV. Бизнес-центр
«Авиаплаза»
Тел.: (+7) 495 564-88-00, 737-30-00
Факс: (+7) 495 564-88-11
E-mail:
grundfos.moscow@grundfos.com

Республика Беларусь

Филиал ООО Грундфос в Минске
220125, г. Минск,
ул. Шафарнянская, 11, оф. 56,
БЦ «Порт»
Тел.: +7 (375 17) 286-39-72/73
Факс: 7 (375 17) 286-39-71
E-mail:
minsk@grundfos.com

Республика Казахстан

Грундфос Казахстан ЖШС
Казахстан Республикасы,
KZ-050010 Алматы қ.,
Көк-Тебе шағын ауданы,
Кыз-Жібек кешесі, 7
Тел.: (+7) 727 227-98-54
Факс: (+7) 727 239-65-70
E-mail:
kazakhstan@grundfos.com

be think innovate

| | |
|-----------------|------|
| 99051798 | 1116 |
| ECM: 1197738 | |

The name Grundfos, the Grundfos logo, and be think, innovate are registered trademarks owned by Grundfos Holding A/S or Grundfos A/S, Denmark. All rights reserved worldwide.
© Copyright Grundfos Holding A/S