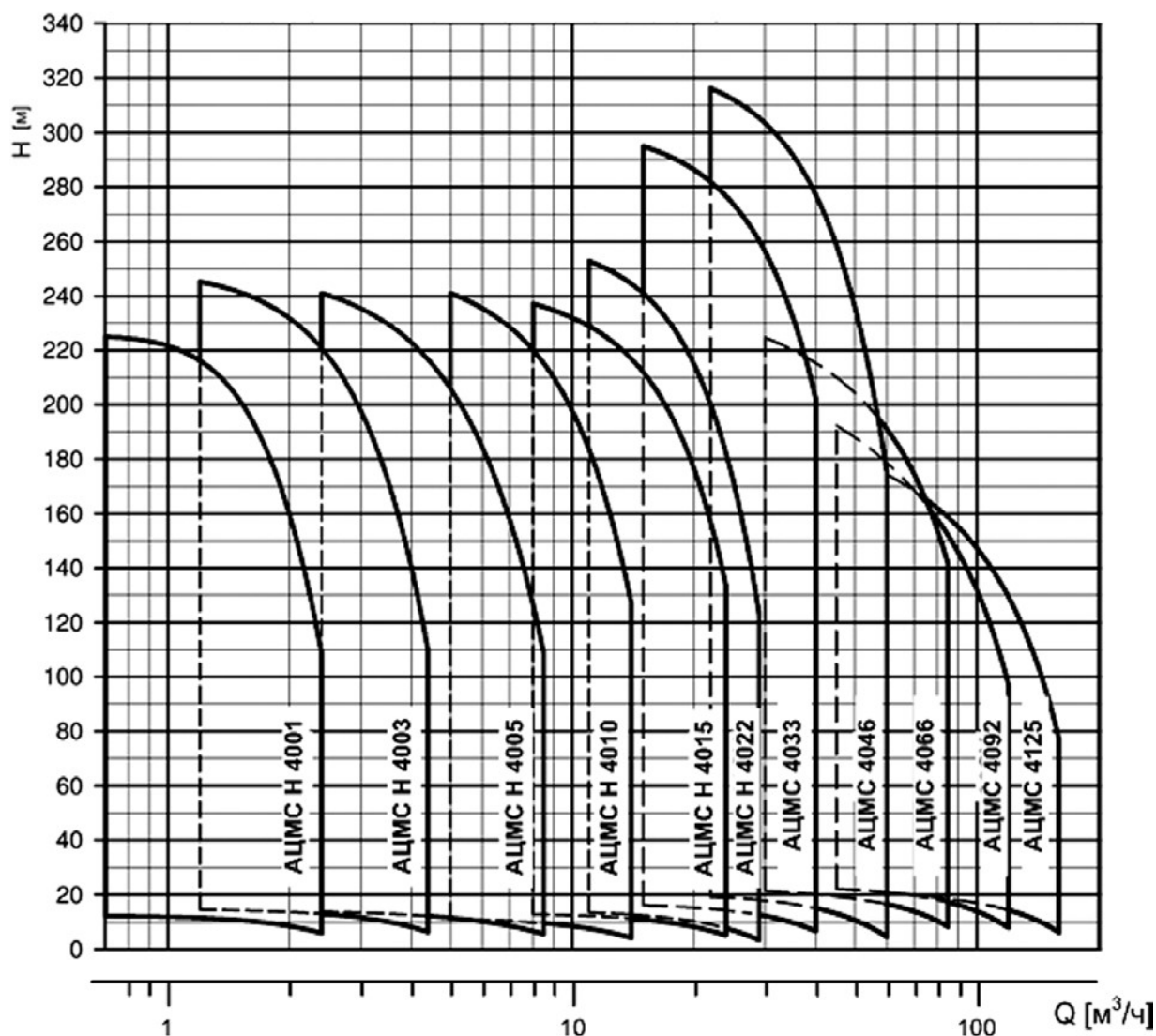


## 2. Автоматизированные насосные установки Оптибуст с насосами АЦМС 4000

### 2.1 Общие технические данные

- Подача - до 500 м<sup>3</sup>/ч
- Напор - до 142 м
- Количество насосов – от 2 до 5 (включая резервные)
- В специальном исполнении до 8 насосов
- Температура рабочей среды – до +70°С (свыше +70°С – по запросу)
- Температура окружающей среды – от +5°С до +40°С
- Максимальное рабочее давление – 1,0 МПа или 1,6 МПа
- Максимальный подпор – 0,6 Мпа
- Система регулирования – см. подраздел «Системы регулирования АНУ», «Системы регулирования АНПУ»
- Напряжение питания: ~3ф 380В 50Гц

### 2.2 График полей характеристик насосов АЦМС 4000



## 2.3 Условное обозначение АНУ АЦМС 4000

	<u>АНУ</u>	<u>3</u>	<u>АЦМС 4066-2</u>	<u>РКЧ</u>	<u>ВС</u>	<u>-XX</u>
Тип установки						
Количество насосов в установке						
Марка насосов						
Система регулирования						
Назначение установки						
Числовое обозначение опции (при сочетании нескольких опций они перечисляются через дефис)						

**РК** - регулирование каскадное

**РКЧ** - регулирование каскадно-частотное

**РКП** - регулирование каскадное с устройством плавного пуска

**РКЧС** - регулирование каскадно-частотное синхронное

**РГ** - регулирование с использованием устройств HYDROVAR

**РЧ** - регулирование частотное

См.раздел 1.4

**ВС** - насосная установка водоснабжения

**НО** - насосная установка отопления

См.раздел 1.1

Числовое обозначение опции

См.раздел 1.8

## 2.4 Условное обозначение АНПУ АЦМС 4000

	<u>АНПУ</u>	<u>2</u>	<u>АЦМС 4066-1</u>	<u>РКП</u>	<u>-XX</u>
Тип установки					
Количество насосов в установке					
Марка насосов					
Система регулирования					
Числовое обозначение опции (при сочетании нескольких опций они перечисляются через дефис)					

**РК** - регулирование каскадное

**РКЧ** - регулирование каскадно-частотное

**РКП** - регулирование каскадное с устройством плавного пуска

См.раздел 1.5

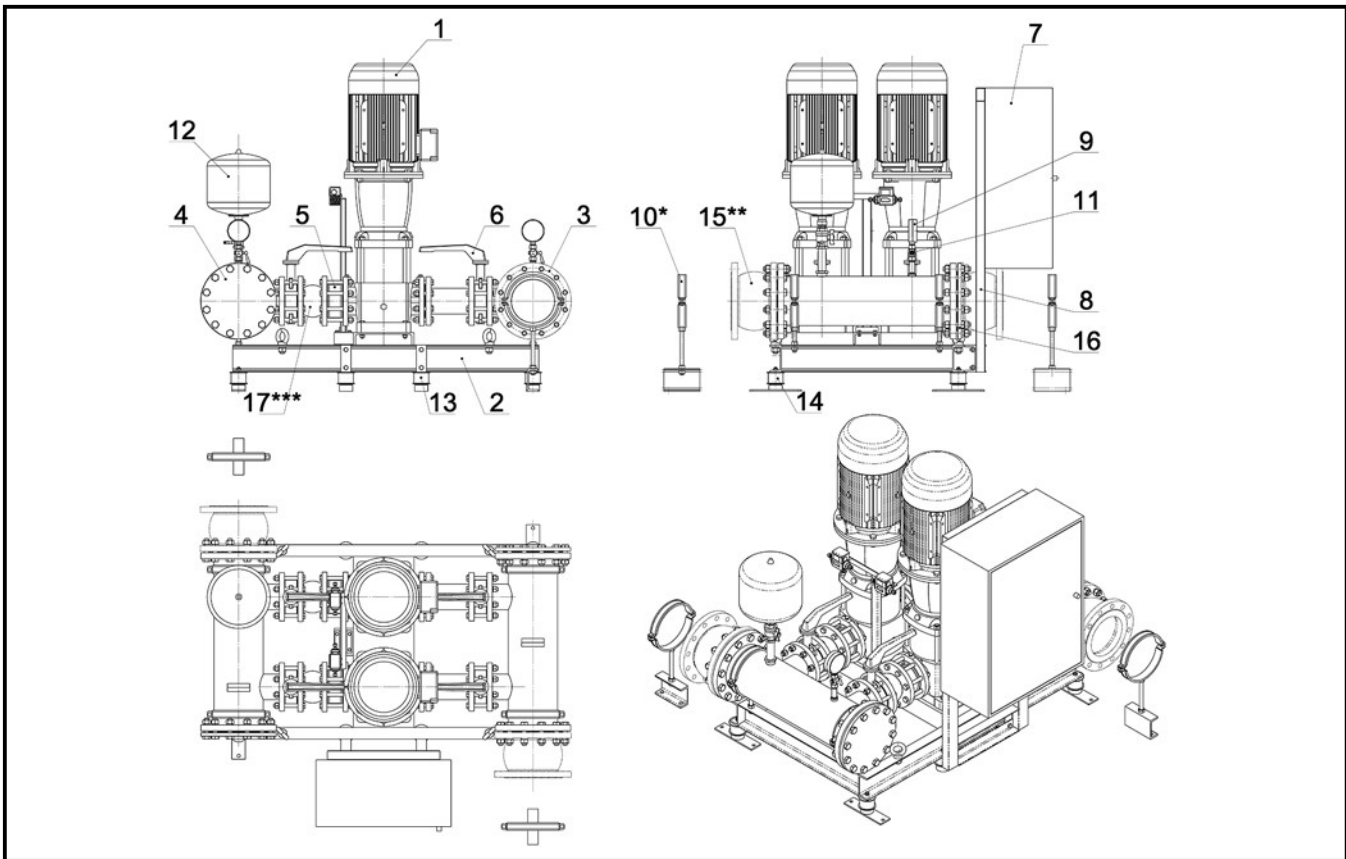
Числовое обозначение опции

См.раздел 1.9

## 2.5 Шумовые характеристики установок с насосами АЦМС 4000

Мощность эл. двигателя, кВт	Уровень звукового давления под нагрузкой, дБ				
	1 насос	2 насоса	3 насоса	4 насоса	5 насосов
0,18/0,25/0,37/0,55	59	62	63	65	66
0,75/1,1	63	66	67	69	70
1,5/2,2	68	71	72	74	75
3,0/4,0/5,5	71	74	75	77	78
7,5	86	89	90	92	93
11,0	80	83	84	86	87
15,0/18,5	79	82	83	85	86
22,0/30,0	82	85	86	88	89
37,0/45,0/55,0	84	87	88	90	91

## 2.8 Базовая комплектация установок АНУ АЦМС Н 4010-АЦМС 4125 (поставляется по умолчанию)



Номер позиции	Узел	Количество
1	Вертикальный многоступенчатый центробежный электронасосный агрегат	2 - 5
2	Рама	1
3	Коллектор всасывающий фланцевый (нерж.сталь AISI 304 до DN150)	1
4	Коллектор напорный фланцевый (нерж.сталь AISI 304 до DN150)	1
5	Обратный клапан, установленный в напорном патрубке каждого агрегата	2 - 5
6	Затвор поворотный дисковый, установленный во всасывающем и напорном патрубках каждого агрегата	4 - 10
7	Станция управления с органами управления, регулировки и индикации	1
8	Рама приборная станции управления	1
9	Измерительные приборы и датчики (КИП)	зависит от системы регулирования
10*	Виброгасящие хомуты на опорах (опорные стойки) <b>(не поставляется в базовой комплектации)</b>	2
11	Трехходовые краны	зависит от системы регулирования
12	Мембранный бак	1
13	Виброгасящая опора	2 - 14
14	Виброгасящая анкерная опора	4
15**	Компенсатор резиновый <b>(не поставляется в базовой комплектации, но рекомендуется к применению)</b>	2
16	Заглушка	2
17***	Компенсатор резиновый (устанавливается для насосов с присоединительными фланцами Dn100 и более. Для насосов с фланцами Dn80 и менее устанавливается патрубков)	2 - 5

## АНУ (АНПУ) n АЦМС Н 4015

Марка установки	Q опт., м <sup>3</sup> /ч				H опт., м	Макс. раб. давление, МПа	Давл. всасыв. (мин.-макс.), МПа
	2 насоса	3 насоса	4 насоса	5 насосов			
АНУ (АНПУ) n АЦМС Н 4015-01	8-24	8-48	8-72	8-96	13-5	1,0	0,1 – 0,6
АНУ (АНПУ) n АЦМС Н 4015-02	8-24	8-48	8-72	8-96	27-13	1,0	0,1 – 0,6
АНУ (АНПУ) n АЦМС Н 4015-03	8-24	8-48	8-72	8-96	40-20	1,6	0,1 – 0,6
АНУ (АНПУ) n АЦМС Н 4015-04	8-24	8-48	8-72	8-96	55-29	1,6	0,1 – 0,6
АНУ (АНПУ) n АЦМС Н 4015-05	8-24	8-48	8-72	8-96	68-35	1,6	0,1 – 0,6
АНУ (АНПУ) n АЦМС Н 4015-06	8-24	8-48	8-72	8-96	82-44	1,6	0,1 – 0,6
АНУ (АНПУ) n АЦМС Н 4015-07	8-24	8-48	8-72	8-96	95-51	1,6	0,1 – 0,58
АНУ (АНПУ) n АЦМС Н 4015-08	8-24	8-48	8-72	8-96	111-61	1,6	0,1 – 0,42
АНУ (АНПУ) n АЦМС Н 4015-09	8-24	8-48	8-72	8-96	124-67	1,6	0,1 – 0,28
АНУ (АНПУ) n АЦМС Н 4015-10	8-24	8-48	8-72	8-96	139-78	1,6	0,1 – 0,12

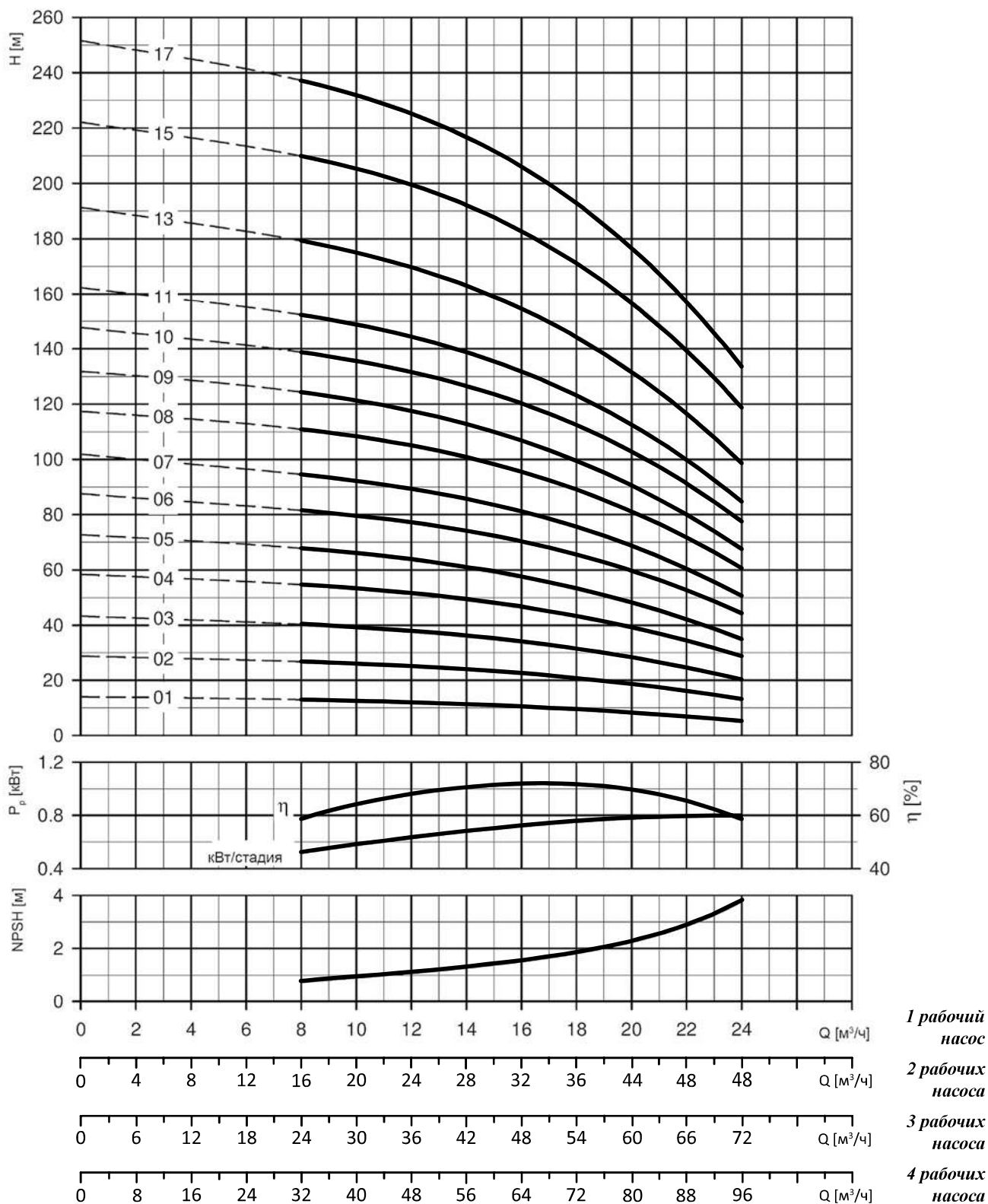
Марка установки	Мощность одного эл.двиг. N, кВт	Масса, кг							
		2 насоса		3 насоса		4 насоса		5 насосов	
		АНУ	АНПУ	АНУ	АНПУ	АНУ	АНПУ	АНУ	АНПУ
АНУ (АНПУ) n АЦМС Н 4015-01	1,1	225	<b>232</b>	297	<b>312</b>	375	<b>397</b>	446	<b>477</b>
АНУ (АНПУ) n АЦМС Н 4015-02	2,2	240	<b>246</b>	319	<b>334</b>	404	<b>427</b>	483	<b>514</b>
АНУ (АНПУ) n АЦМС Н 4015-03	3,0	253	<b>260</b>	339	<b>355</b>	431	<b>454</b>	516	<b>548</b>
АНУ (АНПУ) n АЦМС Н 4015-04	4,0	269	<b>276</b>	362	<b>378</b>	463	<b>486</b>	556	<b>587</b>
АНУ (АНПУ) n АЦМС Н 4015-05	4,0	271	<b>278</b>	366	<b>382</b>	467	<b>490</b>	562	<b>593</b>
АНУ (АНПУ) n АЦМС Н 4015-06	5,5	300	<b>307</b>	409	<b>425</b>	525	<b>548</b>	634	<b>665</b>
АНУ (АНПУ) n АЦМС Н 4015-07	5,5	303	<b>309</b>	413	<b>429</b>	530	<b>553</b>	640	<b>672</b>
АНУ (АНПУ) n АЦМС Н 4015-08	7,5	314	<b>321</b>	430	<b>446</b>	553	<b>576</b>	668	<b>700</b>
АНУ (АНПУ) n АЦМС Н 4015-09	7,5	316	<b>323</b>	434	<b>450</b>	558	<b>581</b>	675	<b>706</b>
АНУ (АНПУ) n АЦМС Н 4015-10	11,0	384	<b>390</b>	535	<b>551</b>	692	<b>715</b>	842	<b>874</b>

**Примечание 1.** n - количество насосов в установке (2 - 5).

**Примечание 2.** Диапазоны подач установок Q приведены из условия, что один насос в установке является резервным. При другом количестве резервных насосов диапазоны подач будут отличаться от приведенных.

**Примечание 3.** Масса установок приведена без учета массы станций управления.

## Диаграммы характеристик насосов АЦМС Н 4015- 01...-17 (2900 об/мин)



На графике представлена напорная характеристика одного насоса, которая соответствует напору установки с любым количеством насосов. Для определения подачи установки приведены линейки подачи  $Q$   $\text{м}^3/\text{час}$  в соответствии с количеством рабочих насосов в установке.

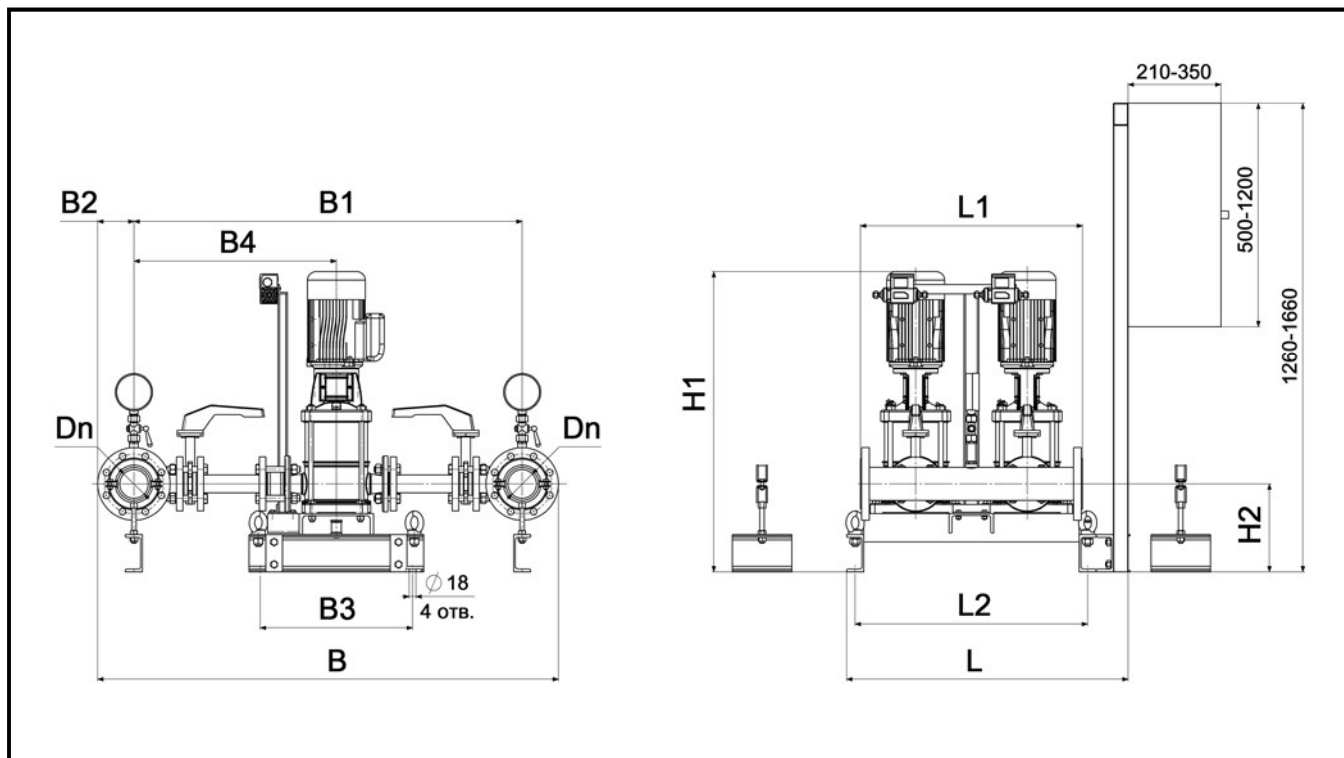
## 2.13 Гидравлические потери в установках с насосами АЦМС 4000

Марка установки	Гидравлические потери напора, м
АНУ n АЦМС Н 4001-...	не более 2,0
АНУ n АЦМС Н 4003-...	не более 2,0
АНУ n АЦМС Н 4005-...	не более 2,0
АНПУ n АЦМС Н 4005-...	0,5
АНУ (АНПУ) n АЦМС Н 4010-...	1,6
АНУ (АНПУ) n АЦМС Н 4015-...	2,5
АНУ (АНПУ) n АЦМС Н 4022-...	5,4
АНУ (АНПУ) n АЦМС 4033-...	2,8
АНУ (АНПУ) n АЦМС 4046-...	3,2
АНУ (АНПУ) n АЦМС 4066-...	1,8
АНУ (АНПУ) n АЦМС 4092-...	2,7
АНУ (АНПУ) n АЦМС 4125-...	1,8

*Гидравлические потери в установке определены для номинальных подач насосов и приняты не зависящими от количества насосов в установке. Приведенные в таблице потери необходимо учитывать при проектировании систем водоснабжения.*

## 2.15 Габаритные и присоединительные размеры АНПУ АЦМС 4000

### Габаритные и присоединительные размеры установок АНПУ АЦМС Н 4005-4022



Условное давление  $P_n=1,0$  Мпа (10 кгс/см<sup>2</sup>) или 1,6 Мпа (16 кгс/см<sup>2</sup>).

Размеры присоединительных фланцев - по ГОСТ 12815-80.

Допуск на все указанные размеры  $\pm 10$  мм.

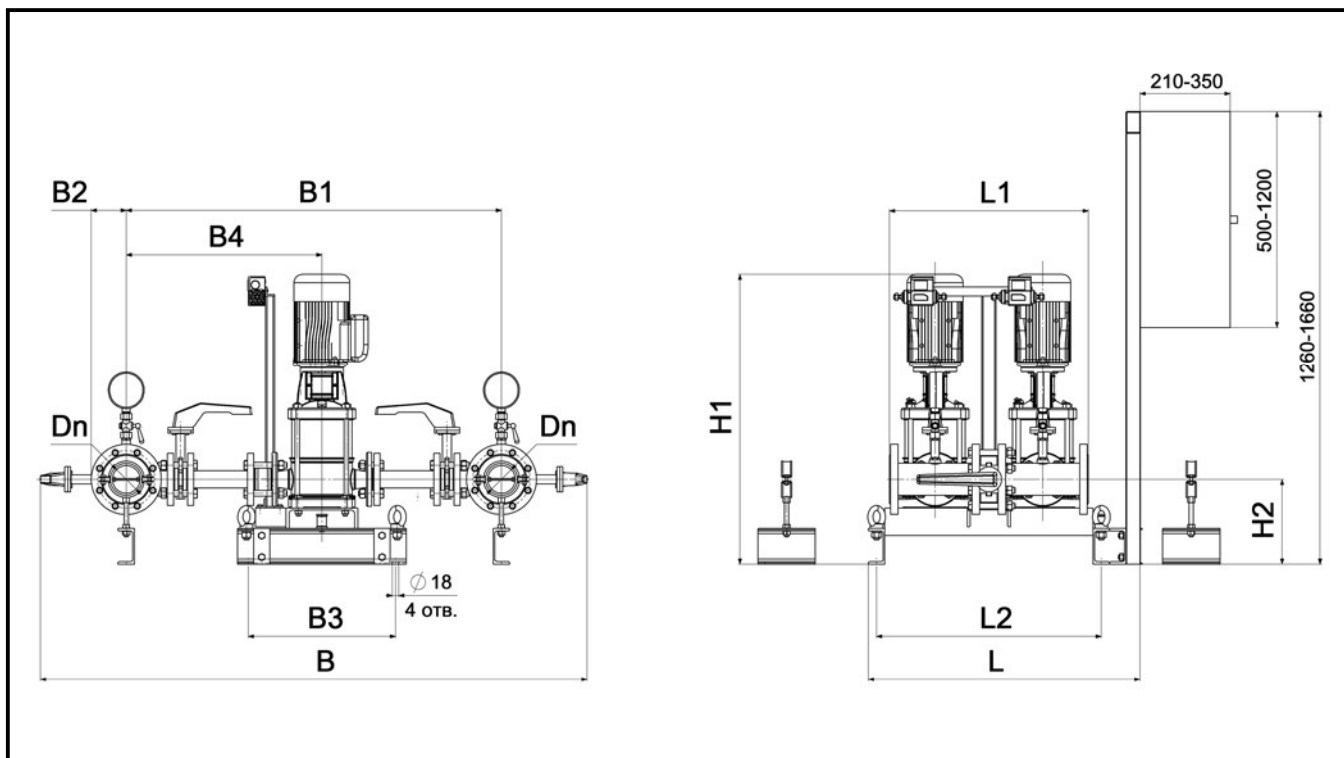
#### Базовая комплектация

Марка установки	Dn, мм	L, мм	L1, мм	L2, мм	B, мм	B1, мм	B2, мм	B3, мм	B4, мм	H1, мм	H2, мм
АНПУ 2 АЦМС Н 4005	80	758	598	626	1210	1015	97,5	410	530	625 ÷ 1135	225
АНПУ 3 АЦМС Н 4005		1058	898	926							
АНПУ 4 АЦМС Н 4005		1358	1198	1226							
АНПУ 5 АЦМС Н 4005		1658	1498	1526							
АНПУ 2 АЦМС Н 4010	80	758	598	626	1240	1045	97,5	410	545	746 ÷ 1152	236
АНПУ 3 АЦМС Н 4010		1058	898	926							
АНПУ 4 АЦМС Н 4010		1358	1198	1226							
АНПУ 5 АЦМС Н 4010		1658	1498	1526							
АНПУ 2 АЦМС Н 4015, 4022	125	938	798	806	1396	1151	122,5	410	598	788 ÷ 1477	246
АНПУ 3 АЦМС Н 4015, 4022		1338	1198	1206							
АНПУ 4 АЦМС Н 4015, 4022		1738	1598	1606							
АНПУ 5 АЦМС Н 4015, 4022		2138	1998	2006							

\* - Опорные стойки не поставляются в базовой комплектации.

\*\* - Габаритный размер H1 см. стр.64.





Условное давление  $P_n=1,0$  Мпа (10 кгс/см<sup>2</sup>) или 1,6 Мпа (16 кгс/см<sup>2</sup>).

Размеры присоединительных фланцев - по ГОСТ 12815-80.

Допуск на все указанные размеры  $\pm 10$  мм.

### Комплектация с разделительными затворами (опция 31)

Марка установки	Dn, мм	L, мм	L1, мм	L2, мм	B, мм	B1, мм	B2, мм	B3, мм	B4, мм	H1, мм	H2, мм
АНПУ 2 АЦМС Н 4005	80	758	554	626	1493	1015	97,5	410	530	625 ÷ 1135	225
АНПУ 4 АЦМС Н 4005		1358	1154	1226							
АНПУ 2 АЦМС Н 4010	80	758	554	626	1523	1045	97,5	410	545	746 ÷ 1152	236
АНПУ 4 АЦМС Н 4010		1358	1154	1226							
АНПУ 2 АЦМС Н 4015, 4022	125	938	744	806	1692	1151	122,5	410	598	788 ÷ 1477	246
АНПУ 4 АЦМС Н 4015, 4022		1738	1544	1606							

\* - Опорные стойки не поставляются в базовой комплектации.

\*\* - Габаритный размер H1 см. стр.64.

## Габаритный размер Н1 установок АНПУ АЦМС Н 4005-АЦМС 4125

Наименование установки	Н1, мм	Наименование установки	Н1, мм	Наименование установки	Н1, мм	Наименование установки	Н1, мм
АНПУ n АЦМС Н 4005-02	625	АНПУ n АЦМС Н 4010-01	746	АНПУ n АЦМС Н 4015-01	788	АНПУ n АЦМС Н 4022-01	788
АНПУ n АЦМС Н 4005-03	650	АНПУ n АЦМС Н 4010-02	746	АНПУ n АЦМС Н 4015-02	836	АНПУ n АЦМС Н 4022-02	836
АНПУ n АЦМС Н 4005-04	675	АНПУ n АЦМС Н 4010-03	778	АНПУ n АЦМС Н 4015-03	910	АНПУ n АЦМС Н 4022-03	910
АНПУ n АЦМС Н 4005-05	736	АНПУ n АЦМС Н 4010-04	834	АНПУ n АЦМС Н 4015-04	971	АНПУ n АЦМС Н 4022-04	971
АНПУ n АЦМС Н 4005-06	761	АНПУ n АЦМС Н 4010-05	890	АНПУ n АЦМС Н 4015-05	1019	АНПУ n АЦМС Н 4022-05	1139
АНПУ n АЦМС Н 4005-07	786	АНПУ n АЦМС Н 4010-06	922	АНПУ n АЦМС Н 4015-06	1187	АНПУ n АЦМС Н 4022-06	1187
АНПУ n АЦМС Н 4005-08	811	АНПУ n АЦМС Н 4010-07	980	АНПУ n АЦМС Н 4015-07	1235	АНПУ n АЦМС Н 4022-07	1235
АНПУ n АЦМС Н 4005-09	860	АНПУ n АЦМС Н 4010-08	1012	АНПУ n АЦМС Н 4015-08	1283	АНПУ n АЦМС Н 4022-08	1381
АНПУ n АЦМС Н 4005-10	885	АНПУ n АЦМС Н 4010-09	1057	АНПУ n АЦМС Н 4015-09	1331	АНПУ n АЦМС Н 4022-09	1429
АНПУ n АЦМС Н 4005-11	910	АНПУ n АЦМС Н 4010-10	1089	АНПУ n АЦМС Н 4015-10	1477		
АНПУ n АЦМС Н 4005-12	959	АНПУ n АЦМС Н 4010-11	1121				
АНПУ n АЦМС Н 4005-13	984						
АНПУ n АЦМС Н 4005-14	1009						
АНПУ n АЦМС Н 4005-15	1034						
АНПУ n АЦМС Н 4005-16	1059						
АНПУ n АЦМС Н 4005-18	1135						

Наименование установки	Н1, мм	Наименование установки	Н1, мм	Наименование установки	Н1, мм	Наименование установки	Н1, мм
АНПУ n АЦМС 4033-1-1	935	АНПУ n АЦМС 4046-1-1	991	АНПУ n АЦМС 4066-1-1	1029	АНПУ n АЦМС 4092-1-1	1102
АНПУ n АЦМС 4033-1	951	АНПУ n АЦМС 4046-1	1004	АНПУ n АЦМС 4066-1	1102	АНПУ n АЦМС 4092-1	1102
АНПУ n АЦМС 4033-2-2	1039	АНПУ n АЦМС 4046-2-2	1152	АНПУ n АЦМС 4066-2-2	1192	АНПУ n АЦМС 4092-2-2	1295
АНПУ n АЦМС 4033-2-1	1039	АНПУ n АЦМС 4046-2	1152	АНПУ n АЦМС 4066-2-1	1295	АНПУ n АЦМС 4092-2	1369
АНПУ n АЦМС 4033-2	1112	АНПУ n АЦМС 4046-3-2	1330	АНПУ n АЦМС 4066-2	1295	АНПУ n АЦМС 4092-3-2	1499
АНПУ n АЦМС 4033-3-2	1187	АНПУ n АЦМС 4046-3	1330	АНПУ n АЦМС 4066-3-2	1459	АНПУ n АЦМС 4092-3	1499
АНПУ n АЦМС 4033-3-1	1187	АНПУ n АЦМС 4046-4-2	1479	АНПУ n АЦМС 4066-3-1	1459	АНПУ n АЦМС 4092-4-2	1649
АНПУ n АЦМС 4033-3	1187	АНПУ n АЦМС 4046-4	1479	АНПУ n АЦМС 4066-3	1499	АНПУ n АЦМС 4092-4	1649
АНПУ n АЦМС 4033-4-2	1262	АНПУ n АЦМС 4046-5-2	1594	АНПУ n АЦМС 4066-4-2	1589	АНПУ n АЦМС 4092-5-2	1754
АНПУ n АЦМС 4033-4-1	1365	АНПУ n АЦМС 4046-5	1594	АНПУ n АЦМС 4066-4-1	1589		
АНПУ n АЦМС 4033-4	1365	АНПУ n АЦМС 4046-6-2	1669	АНПУ n АЦМС 4066-4	1589		
АНПУ n АЦМС 4033-5-2	1440			АНПУ n АЦМС 4066-5-2	1739		
АНПУ n АЦМС 4033-5-1	1440			АНПУ n АЦМС 4066-5-1	1739		
АНПУ n АЦМС 4033-5	1514						
АНПУ n АЦМС 4033-6-2	1589						
АНПУ n АЦМС 4033-6-1	1589						
АНПУ n АЦМС 4033-6	1589						