

NKV 10 / NKV 15 / NKV 20

МНОГОСТУПЕНЧАТЫЕ ВЕРТИКАЛЬНЫЕ НАСОСЫ



БЫТОВЫЕ И ПРОМЫШЛЕННЫЕ НАСОСЫ ПОВЫШЕНИЯ ДАВЛЕНИЯ

Назначение. Разработано специально для индивидуальных и коллективных систем холодного и горячего водоснабжения, особенно рекомендован к применению в системах повышения давления, подпитки котлов и поливочных установках.

Рабочий диапазон: производительность: от 4 до 29 куб.м/ч, напор – до 249 м. водяного столба.

Максимальное рабочее давление: 25 бар.

Перекачиваемая жидкость. Состав: чистая, без твердых включений и минеральных масел, не вязкая, химически нейтральная, по характеристикам аналогичная воде. Температура: от -20°C до +90°C.

Основные материалы. Гидравлический корпус и опора двигателя – чугун с катафорезным

покрытием и технополимерными вставками; рабочие колеса – не ржавеющая сталь; диффузоры – технополимер «ULTEM»; ротор – нержавеющая сталь; уплотнение – EPDM; торцевое уплотнение вала – картридж карбид кремния/карбид кремния.

Особенности. Двигатели однофазных моделей оборудованы встроенным тепловым выключателем. Для трехфазных двигателей необходимо предусмотреть внешнюю защиту от перегрузки.

Монтаж. Вал двигателя – в вертикальном положении.

Стандартное электропитание: 3x230-400 В.

Степень защиты: IP 55.

Класс изоляции: F

ТЕХНИЧЕСКИЕ ХАРАКТЕРИСТИКИ

МОДЕЛЬ	КОД	ЭЛЕКТРИЧЕСКИЕ ХАРАКТЕРИСТИКИ					
		ИСТОЧНИК ПИТАНИЯ	НОМИНАЛ. МОЩНОСТЬ		In А	1/мин	cos φ
			кВт	л. с.			
NKV 10/2 T*	60144697	3 x 230 - 400 V ~	0,75	1,1	3,10 / 1,80	2790-2850	0,85-0,82
NKV 10/3 T*	60144698	3 x 230 - 400 V ~	1,1	1,5	4,35 / 2,50	2790-2840	0,86-0,84
NKV 10/4 T*	60144699	3 x 230 - 400 V ~	1,5	2	5,60 / 3,25	2830-2860	0,85-0,81
NKV 10/5 T*	60144700	3 x 230 - 400 V ~	2,2	3	8,15 / 4,70	2820-2850	0,87-0,81
NKV 10/6 T*	60144701	3 x 230 - 400 V ~	2,2	3	8,15 / 4,70	2820-2850	0,87-0,84
NKV 10/7 T*	60144702	3 x 400 V ~	3,0	4,0	5,8	2870-2890	0,87-0,84
NKV 10/8 T*	60144703	3 x 400 V ~	3,0	4,0	5,8	2870-2890	0,89
NKV 10/9 T*	60144704	3 x 400 V ~	3,0	4,0	5,8	2880-2900	0,89
NKV 10/10 T*	60144705	3 x 400 V ~	4,0	5,5	7,6	2880-2900	0,89
NKV 10/12 T*	60144706	3 x 400 V ~	4,0	5,5	7,6	2900-2920	0,9
NKV 10/14 T*	60144707	3 x 400 V ~	5,5	7,5	11	2900-2920	0,9
NKV 10/16 T*	60144708	3 x 400 V ~	5,5	7,5	11	2900-2920	0,89
NKV 10/18 T*	60144709	3 x 400 V ~	7,5	10	14,8	2890-2910	0,89
NKV 10/20 T*	60144710	3 x 400 V ~	7,5	10	14,8	2890-2910	0,89

* НОВЫЙ IE2 ДВИГАТЕЛЬ



NKV 10/NKV 15/NKV 20

МНОГОСТУПЕНЧАТЫЕ ВЕРТИКАЛЬНЫЕ НАСОСЫ

МОДЕЛЬ	КОД
NKV 10/22 T*	60144711
NKV 15/2 T*	60144712
NKV 15/3 T*	60144713
NKV 15/4 T*	60144714
NKV 15/5 T*	60144715
NKV 15/6 T*	60144716
NKV 15/7 T*	60144717
NKV 15/8 T*	60144718
NKV 15/9 T*	60144719
NKV 15/10 T*	60144720
NKV 15/12 T*	60144721
NKV 15/14 T*	60144722
NKV 15/16 T*	60144723
NKV 15/17 T*	60144724
NKV 20/2 T*	60144725
NKV 20/3 T*	60144726
NKV 20/4 T*	60144727
NKV 20/5 T*	60144728
NKV 20/6 T*	60144729
NKV 20/7 T*	60144730
NKV 20/8 T*	60144731
NKV 20/9 T*	60144732
NKV 20/10 T*	60144733
NKV 20/12 T*	60144734
NKV 20/14 T*	60144735
NKV 20/16 T*	60144736
NKV 20/17 T*	60144737

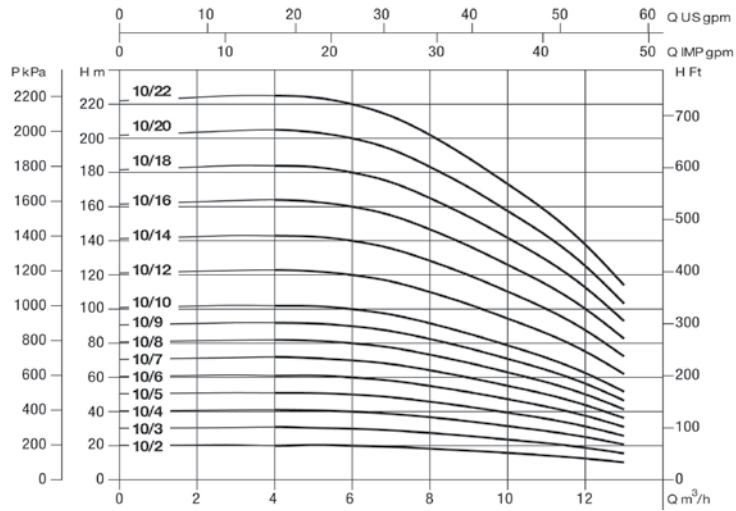
ЭЛЕКТРИЧЕСКИЕ ХАРАКТЕРИСТИКИ					
ИСТОЧНИК ПИТАНИЯ	НОМИНАЛ. МОЩНОСТЬ		In A	1/мин	cos ρ
	кВт	л. с.			
3 x 400 V ~	7,5	10	14,8	2890-2910	0,89
3 x 230 - 400 V ~	2,2	3	8,15 / 4,70	2820-2850	0,87-0,81
3 x 400 V ~	3,0	4,0	5,8	2820-2850	0,87-0,84
3 x 400 V ~	4,0	5,5	7,6	2870-2890	0,87-0,84
3 x 400 V ~	4,0	5,5	7,6	2870-2890	0,89
3 x 400 V ~	5,5	7,5	11	2880-2900	0,89
3 x 400 V ~	5,5	7,5	11	2880-2900	0,89
3 x 400 V ~	7,5	10	14,8	2900-2920	0,9
3 x 400 V ~	7,5	10	14,8	2900-2920	0,9
3 x 400 V ~	11	15	22,4	2900-2920	0,89
3 x 400 V ~	11	15	22,4	2930-2940	0,89
3 x 400 V ~	11	15	22,4	2930-2940	0,89
3 x 400 V ~	15	20	29,5	2930-2950	0,89
3 x 400 V ~	15	20	29,5	2930-2950	0,89
3 x 230 - 400 V ~	2,2	3	8,15/4,70	2820-2850	0,87-0,84
3 x 400 V ~	4,0	5,5	7,6	2880-2900	0,9
3 x 400 V ~	5,5	7,5	11	2900-2920	0,89
3 x 400 V ~	5,5	7,5	11	2900-2920	0,89
3 x 400 V ~	7,5	10	14,8	2890-2910	0,89
3 x 400 V ~	7,5	10	14,8	2890-2910	0,89
3 x 400 V ~	11,0	15	22,4	2930-2940	0,89
3 x 400 V ~	11,0	15	22,4	2930-2940	0,89
3 x 400 V ~	15,0	20	29,5	2930-2950	0,89
3 x 400 V ~	15,0	20	29,5	2930-2950	0,89
3 x 400 V ~	18,5	25	35,5	2940-2950	0,91
3 x 400 V ~	18,5	25	35,5	2940-2950	0,91

* НОВЫЙ БЕЗ ДВИГАТЕЛЬ

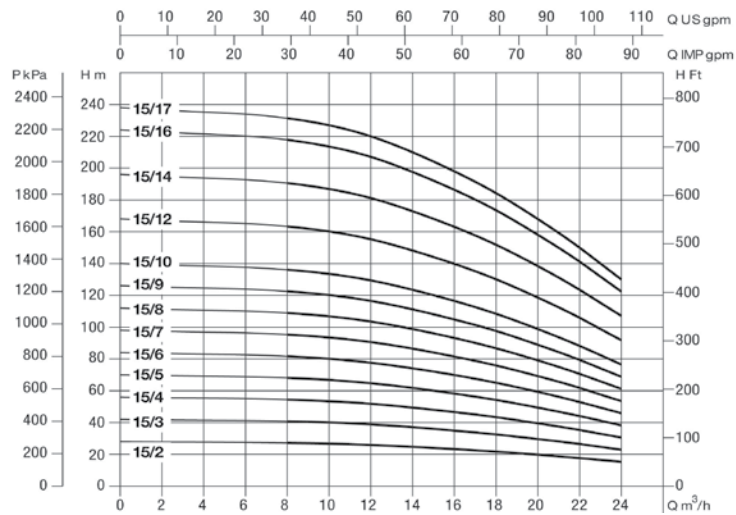
NKV 10 / NKV 15 / NKV 20

МНОГОСТУПЕНЧАТЫЕ ВЕРТИКАЛЬНЫЕ НАСОСЫ

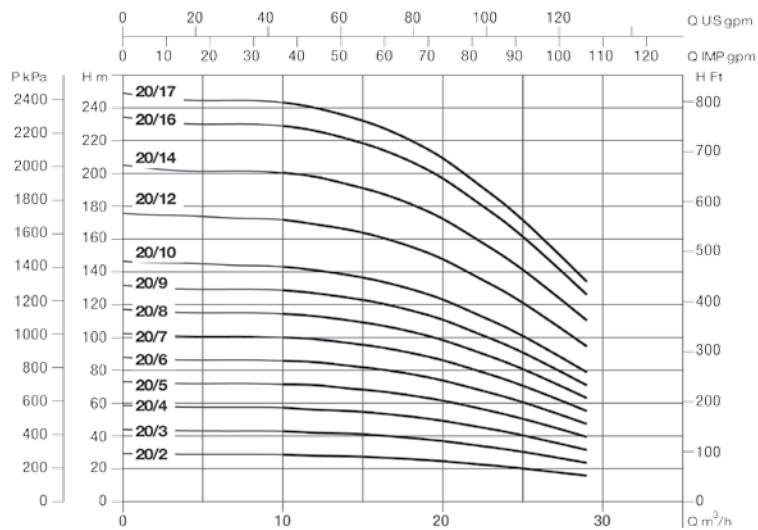
NKV 10
2 ПОЛЮСА (2900 1/мин.)



NKV 15
2 ПОЛЮСА (2900 1/мин.)



NKV 20
2 ПОЛЮСА (2900 1/мин.)



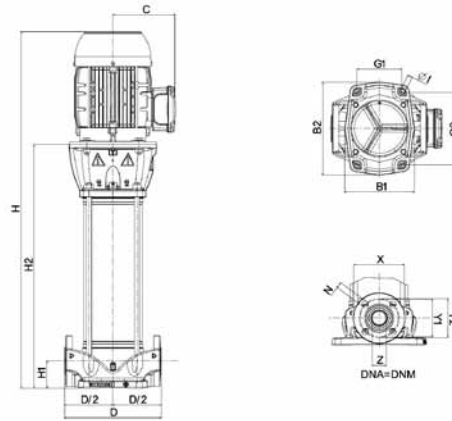
NKV 10/NKV 15/NKV 20

МНОГОСТУПЕНЧАТЫЕ ВЕРТИКАЛЬНЫЕ НАСОСЫ

РАЗМЕРЫ

NKV 10

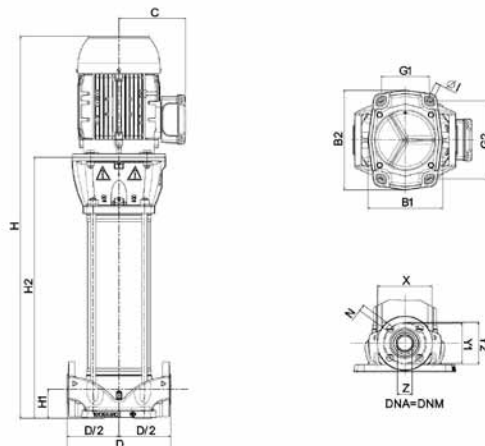
2 ПОЛЮСА (2900 1/мин.)



МОДЕЛЬ	К-ВО РАБ. КОЛЕС	B1 мм	B2 мм	G1 мм	G2 мм	I мм	C мм	D мм	D/2 мм	H мм	H1 мм	H2 мм	DNA=DNM (DN 40), мм					РАЗМЕРЫ УПАКОВКИ, мм		
													X	Y1	Y2	Z	N	L/A	L/B	H
NKV 10/2	2	201	274	130	215	13,5	145	280	140	611,4	80	356,4	150	110	115	40	17,5	800	400	400
NKV 10/3	3	201	274	130	215	13,5	145	280	140	644,4	80	389,4	150	110	115	40	17,5	800	400	400
NKV 10/4	4	201	274	130	215	13,5	155	280	140	692,4	80	422,4	150	110	115	40	17,5	800	400	400
NKV 10/5	5	201	274	130	215	13,5	155	280	140	750,4	80	455,4	150	110	115	40	17,5	800	400	400
NKV 10/6	6	201	274	130	215	13,5	155	280	140	783,4	80	488,4	150	110	115	40	17,5	800	400	400
NKV 10/7	7	201	274	130	215	13,5	180	280	140	863,4	80	538,4	150	110	115	40	17,5	960	400	370
NKV 10/8	8	201	274	130	215	13,5	180	280	140	896,4	80	571,4	150	110	115	40	17,5	960	400	370
NKV 10/9	9	201	274	130	215	13,5	180	280	140	929,4	80	604,4	150	110	115	40	17,5	960	400	370
NKV 10/10	10	201	274	130	215	13,5	190	280	140	977,4	80	637,4	150	110	115	40	17,5	1150	500	400
NKV 10/12	12	201	274	130	215	13,5	190	280	140	1043,4	80	703,4	150	110	115	40	17,5	1150	500	400
NKV 10/14	14	201	274	130	215	13,5	210	280	140	1238,8	80	848,8	150	110	115	40	17,5	1360	500	530
NKV 10/16	16	201	274	130	215	13,5	210	280	140	1304,8	80	914,8	150	110	115	40	17,5	1360	500	530
NKV 10/18	18	201	274	130	215	13,5	210	280	140	1370,8	80	980,8	150	110	115	40	17,5	1650	500	580
NKV 10/20	20	201	274	130	215	13,5	210	280	140	1436,8	80	1046,8	150	110	115	40	17,5	1650	500	580
NKV 10/22	22	201	274	130	215	13,5	210	280	140	1502,8	80	1112,8	150	110	115	40	17,5	1650	500	580

NKV 15

2 ПОЛЮСА (2900 1/мин.)



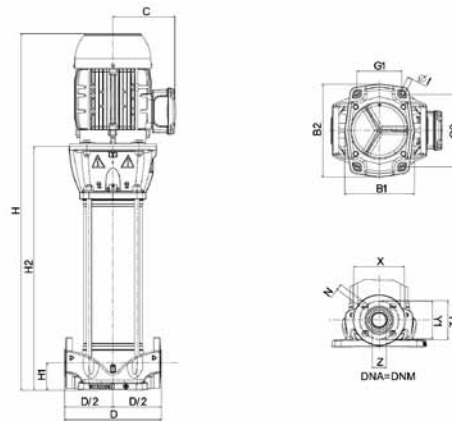
NKV 10/NKV 15/NKV 20

МНОГОСТУПЕНЧАТЫЕ ВЕРТИКАЛЬНЫЕ НАСОСЫ

МОДЕЛЬ	К-ВО РАБ. КОЛЕС	B1 мм	B2 мм	G1 мм	G2 мм	I мм	C мм	D мм	D/2 мм	H мм	H1 мм	H2 мм	DNA=DNM (DN 50), мм				РАЗМЕРЫ УПАКОВКИ, мм		
													X	Y	Z	N	L/A	L/B	H
NKV 15/2	2	201	274	130	215	13,5	155	300	150	651,40	90	356,4	165	125	67	18,0	800	400	400
NKV 15/3	3	201	274	130	215	13,5	180	300	150	731,40	90	406,4	165	125	67	18,0	800	400	400
NKV 15/4	4	201	274	130	215	13,5	190	300	150	779,40	90	439,4	165	125	67	18,0	800	400	400
NKV 15/5	5	201	274	130	215	13,5	190	300	150	812,40	90	472,4	165	125	67	18,0	960	370	370
NKV 15/6	6	201	274	130	215	13,5	210	300	150	974,80	90	584,8	165	125	67	18,0	1150	400	400
NKV 15/7	7	201	274	130	215	13,5	210	300	150	1007,80	90	617,8	165	125	67	18,0	1150	400	400
NKV 15/8	8	201	274	130	215	13,5	210	300	150	1040,80	90	650,8	165	125	67	18,0	1150	400	400
NKV 15/9	9	201	274	130	215	13,5	210	300	150	1073,80	90	683,8	165	125	67	18,0	1150	400	400
NKV 15/10	10	201	274	130	215	13,5	255	300	150	1251,00	90	746	165	125	67	18,0	1360	530	530
NKV 15/12	12	201	274	130	215	13,5	255	300	150	1317,00	90	812	165	125	67	18,0	1360	530	530
NKV 15/14	14	201	274	130	215	13,5	255	300	150	1383,00	90	878	165	125	67	18,0	1650	580	580
NKV 15/16	16	201	274	130	215	13,5	255	300	150	1449,00	90	944	165	125	67	18,0	1650	580	580
NKV 15/17	17	201	274	130	215	13,5	255	300	150	1762,50	90	1257,5	165	125	67	18,0	1850	580	580

NKV 20

2 ПОЛЮСА (2900 1/мин.)



МОДЕЛЬ	К-ВО РАБ. КОЛЕС	B1 мм	B2 мм	G1 мм	G2 мм	I мм	C мм	D мм	D/2 мм	H мм	H1 мм	H2 мм	DNA=DNM (DN 50), мм				РАЗМЕРЫ УПАКОВКИ, мм		
													X	Y	Z	N	L/A	L/B	H
NKV 20/2	2	201	274	130	215	13,5	155	300	150	651,40	90	356,4	165	125	67	18,0	800	400	400
NKV 20/3	3	201	274	130	215	13,5	190	300	150	746,40	90	406,4	165	125	67	18,0	800	400	400
NKV 20/4	4	201	274	130	215	13,5	210	300	150	908,80	90	518,8	165	125	67	18,0	960	400	370
NKV 20/5	5	201	274	130	215	13,5	210	300	150	941,80	90	551,8	165	125	67	18,0	960	400	370
NKV 20/6	6	201	274	130	215	13,5	210	300	150	974,80	90	584,8	165	125	67	18,0	1150	500	400
NKV 20/7	7	201	274	130	215	13,5	210	300	150	1007,80	90	617,8	165	125	67	18,0	1150	500	400
NKV 20/8	8	201	274	130	215	13,5	255	300	150	1185,00	90	680	165	125	67	18,0	1360	500	530
NKV 20/9	9	201	274	130	215	13,5	255	300	150	1218,00	90	713	165	125	67	18,0	1360	500	530
NKV 20/10	10	201	274	130	215	13,5	255	300	150	1251,00	90	746	165	125	67	18,0	1360	500	530
NKV 20/12	12	201	274	130	215	13,5	255	300	150	1317,00	90	812	165	125	67	18,0	1360	500	530
NKV 20/14	14	201	274	130	215	13,5	255	300	150	1383,00	90	878	165	125	67	18,0	1650	500	580
NKV 20/16	16	201	274	130	215	13,5	255	300	150	1504,00	90	944	165	125	67	18,0	1650	500	580
NKV 20/17	17	201	274	130	215	13,5	255	300	150	1817,50	90	1257,5	165	125	67	18,0	1850	500	580

АКСЕССУАРЫ

МОДЕЛЬ	КОД	ПРЕДНАЗНАЧЕНЫ ДЛЯ
КОМПЛЕКТ ОТВЕТНЫХ ФЛАНЦЕВ DN 40	60119214	NKV 10
КОМПЛЕКТ ОТВЕТНЫХ ФЛАНЦЕВ DN 50	60119215	NKV 15-20