



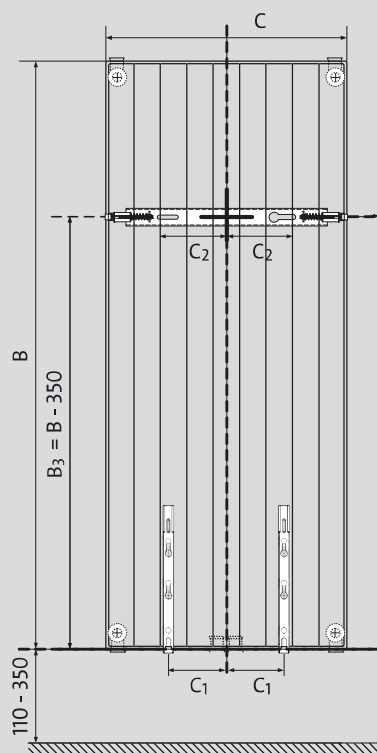
VERTICAL

Модель Vertical – это панельные радиаторы в вертикальном исполнении, предназначенные для установки на узких и высоких стенах. Радиаторы снабжены конвекционными элементами (кроме типов 10 и 20С) и боковыми накладками. В них отсутствует верхняя решетка типа «гриль». Четыре нижних и два верхних присоединительных отверстия с внутренней резьбой G ½ " делают возможным подсоединение снизу (в том числе посередине), а в случае необходимости – сверху. Радиаторы не имеют встроенной клапанной вставки.

Технические данные

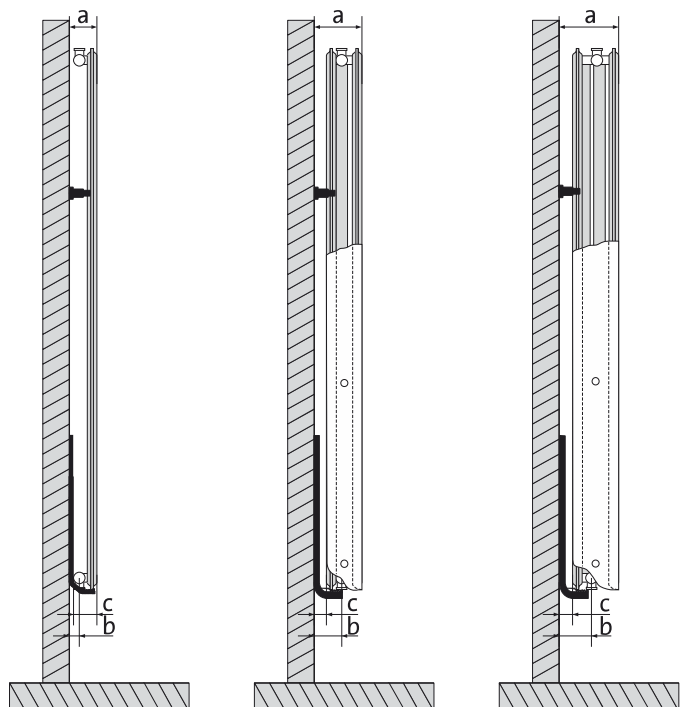
- Материал: высококачественный глубокоштампованный лист из низкоуглеродистой холоднокатаной стали DC01 по EN 10130
- Шаг вертикальных водяных каналов: 50 мм
- Патрубки: 4 x G ½ " снизу, 2 x G ½ " сверху – для монтажа воздухоотводчика и заглушки

- Рабочее давление: 6 бар
- Максимальная температура: 99 °С
- Испытательное давление: 8 бар
- Цвет: белый RAL 9016, другие цвета по шкале RAL – по заказу
- Аксессуары: кронштейны, заглушки, воздухоотводчик в комплекте с радиатором.



C	300	450	600	750
C ₁	75	100	175	250
C ₂	50	125	200	275

Виды сбоку



Vertical 10

a : 80 мм
b : 43 мм
c : 65 мм

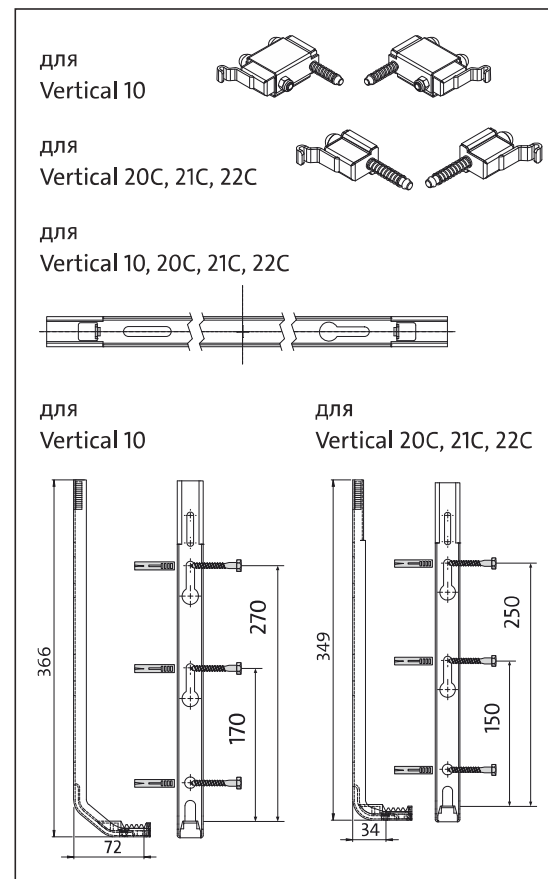
Vertical 20C, Vertical 21C

a : 108 мм
b : 67 мм
c : 27 мм

Vertical 22C

a : 133 мм
b : 67 мм
c : 27 мм

Монтажные размеры



Вес и ёмкость

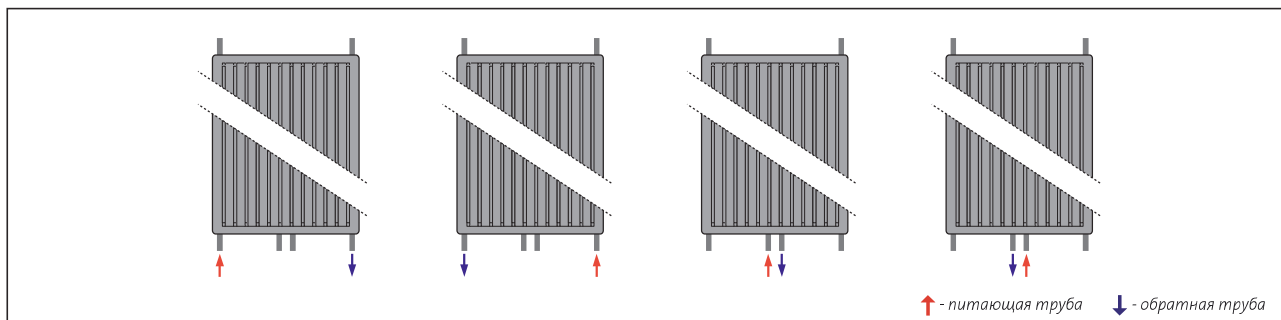
ёмкость: л/м

тип \ Выс.	1500	1800	1950	2100	2300
10	9,83	10,13	11,07	12,00	-
20C	-	21,83	23,78	25,65	-
21C	-	21,47	24,13	25,47	-
22C	-	21,60	23,13	24,67	26,67

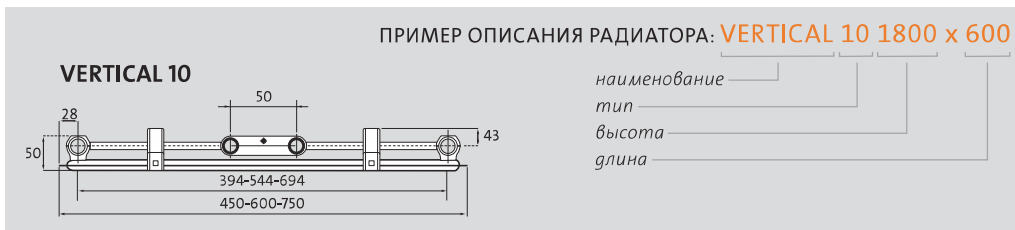
вес: кг/м

тип \ Выс.	1500	1800	1950	2100	2300
10	31,33	37,47	38,67	40,13	-
20C	-	71,33	77,07	81,73	-
21C	-	83,07	91,33	96,93	-
22C	-	93,87	102,33	110,80	118,27

Рекомендуемые подключения



VERTICAL – тип 10



Внимание! Фотография примерная. Радиаторы Vertical 10 не имеют боковых панели.

длина [мм]	параметры $t_n / t_o / t_b$	высота [мм]			
		1500	1800	1950	2100
300	90/70/20 °C 75/65/20 °C				
450	90/70/20 °C 75/65/20 °C	817 650	966 765	1037 819	1112 876
600	90/70/20 °C 75/65/20 °C	1090 867	1288 1020	1383 1092	1482 1168
750	90/70/20 °C 75/65/20 °C		1610 1275	1728 1365	1853 1460

Тепловая мощность радиаторов (Вт) по норме EN 442 для параметров 90/70/20 °C и 75/65/20 °C.

[Вт/м] 105/75/20 °C показатель n	2201 1,2976	2612 1,3246	2808 1,3381	3017 1,3516
-------------------------------------	----------------	----------------	----------------	----------------

типы радиаторов доступны на складе

VERTICAL – тип 20C



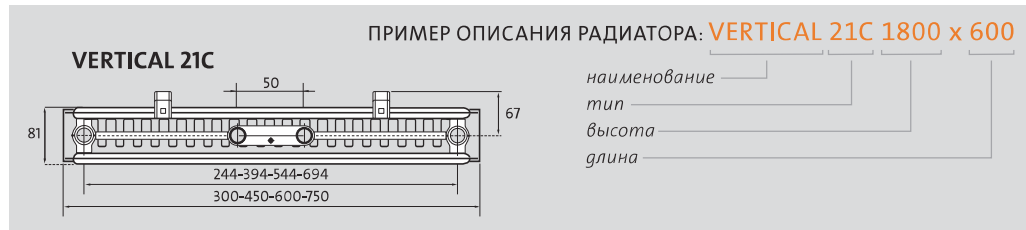
длина [мм]	параметры $t_n / t_o / t_b$	высота [мм]		
		1800	1950	2100
300	90/70/20 °C 75/65/20 °C	1032 819	1106 877	1179 935
450	90/70/20 °C 75/65/20 °C	1548 1229	1658 1315	1770 1403
600	90/70/20 °C 75/65/20 °C	2063 1638	2210 1753	2359 1870
750	90/70/20 °C 75/65/20 °C	2580 2048	2763 2192	2949 2338

Тепловая мощность радиаторов (Вт) по норме EN 442 для параметров 90/70/20 °C и 75/65/20 °C.

[Вт/м] 105/75/20 °C показатель n	4174 1,3094	4473 1,3135	4778 1,3176
-------------------------------------	----------------	----------------	----------------

типы радиаторов доступны на складе

VERTICAL – тип 21C



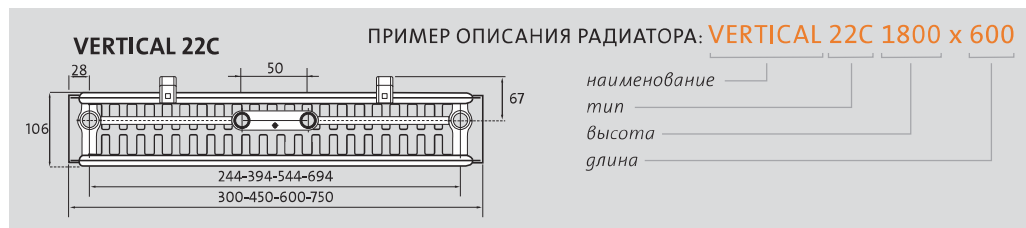
длина [мм]	параметры $t_n / t_o / t_b$	высота [мм]		
		1800	1950	2100
300	90/70/20 °C	1219	1292	1368
	75/65/20 °C	963	1020	1081
450	90/70/20 °C	1830	1938	2052
	75/65/20 °C	1445	1530	1621
600	90/70/20 °C	2439	2585	2737
	75/65/20 °C	1926	2040	2162
750	90/70/20 °C	3049	3231	3420
	75/65/20 °C	2408	2550	2702

Тепловая мощность радиаторов (Вт) по норме EN 442 для параметров 90/70/20 °C и 75/65/20 °C.

[Вт/м] 105/75/20 °C показатель n	1800	1950	2100
	4954	5254	5559
	1,3384	1,3422	1,3371

типы радиаторов доступны на складе

VERTICAL – тип 22C



Для типа 22 присоединения асимметричны по отношению к панелям радиатора

длина [мм]	параметры $t_n / t_o / t_b$	высота [мм]			
		1800	1950	2100	2300
300	90/70/20 °C	1438	1515	1593	1695
	75/65/20 °C	1132	1192	1252	1332
450	90/70/20 °C	2157	2273	2389	2543
	75/65/20 °C	1698	1788	1877	1998
600	90/70/20 °C	2876	3031	3185	3389
	75/65/20 °C	2264	2384	2503	2663
750	90/70/20 °C		3789	3982	4236
	75/65/20 °C		2980	3129	3329

Тепловая мощность радиаторов (Вт) по норме EN 442 для параметров 90/70/20 °C и 75/65/20 °C.

[Вт/м] 105/75/20 °C показатель n	1800	1950	2100	2300
	5858	6179	6498	6914
	1,3566	1,3619	1,3672	1,3671

типы радиаторов доступны на складе