

1. Основные сведения об изделии

1.1 Наименование: Конвектор отопительный травмобезопасный стальной напольный низкий.

1.2 Изготовитель АО «САНТЕХПРОМ».

1.3 Тип «Стиль».

1.4 Конвектор «Стиль» – это базовая модель конвектора, имеющая нагревательных элементы с надетьми на него двумя кожухами, при этом вся конструкция размещается на двух подставках, прикрепляемых к полу, с боковым присоединением трубопроводов для однотрубной и двухтрубной систем отопления. Модули, входящие в состав нагревательного элемента (НЭ) конвектора, определяют тип подключения конвектора к системе отопления с помощью боковых присоединительных патрубков:

- модуль «А01» – для однотрубной и двухтрубной системы отопления, не содержит терморегулятор и воздуховыпускной клапан (воздухоотводчик), предназначенный для выпуска воздуха, находящегося в системе отопления.

- модуль «А02» – для однотрубной системы отопления, содержит замыкающий участок (ЗУ), не содержит терморегулятор и воздухоотводчик.

- модуль «А04» – для двухтрубной системы отопления, содержит угловой терморегулятор КТК-У2 (КТК-У2) компании Danfoss, который имеет корпус и клапанную вставку с присоединяемым на неё термостатическим элементом типа RA 2974, обеспечивающим непосредственную ручную настройку на температуру в помещении и автоматическое поддержание заданного параметра. Корпус терморегулятора содержит воздухоотводчик.

- модуль «А05» – для однотрубной системы отопления, содержит угловой терморегулятор КТК-У1 (КТК-У1) компании Danfoss, который имеет корпус и клапанную вставку с присоединяемым на неё термостатическим элементом типа RA 2974, обеспечивающим непосредственную ручную настройку температуры в помещении и автоматическое поддержание заданного параметра. Не содержит воздухоотводчик.

- модуль «А06» – для двухтрубной системы отопления, содержит терморегулятор КТК-П2.1 (КТК-Р2.1) компании Danfoss на входном верхнем патрубке, который имеет корпус и клапанную вставку с присоединяемым на неё термостатическим элементом, обеспечивающим непосредственную ручную настройку температуры в помещении и автоматическое поддержание заданного параметра. Корпус терморегулятора содержит воздухоотводчик. Подача теплоносителя осуществляется по схеме сверху-вниз.

- модуль «А07» – для однотрубной системы отопления, содержит ЗУ и терморегулятор КТК-П1.1 (КТК-Р1.1) компании Danfoss на входном верхнем патрубке, который имеет корпус и клапанную вставку с присоединяемым на неё термостатическим элементом типа RA, обеспечивающим непосредственную ручную настройку температуры в помещении и автоматическое поддержание заданного параметра. Не содержит воздухоотводчик. Подача теплоносителя осуществляется по схеме сверху-вниз.

- модуль «А09» – для двухтрубной системы отопления, содержит терморегулятор КТК-П2.1 (КТК-Р2.1) компании Danfoss на входном нижнем патрубке, который имеет корпус и клапанную вставку с присоединяемым на неё термостатическим элементом, обеспечивающим непосредственную ручную настройку температуры в помещении и автоматическое поддержание заданного параметра. Корпус терморегулятора содержит воздухоотводчик. Подача теплоносителя осуществляется по схеме снизу-вверх.

- модуль «А10» – для однотрубной системы отопления, содержит ЗУ и терморегулятор КТК-П1.1 (КТК-Р1.1) компании Danfoss на входном нижнем патрубке, который имеет корпус и клапанную вставку с присоединяемым на неё термостатическим элементом типа RA, обеспечивающего непосредственную ручную настройку температуры в помещении и автоматическое поддержание её. Не содержит воздухоотводчик. Подача теплоносителя осуществляется по схеме снизу-вверх.

- модуль «А11» – для однотрубной системы отопления, содержит терморегулятор КТК-П1.1 (КТК-Р1.1) компании Danfoss на входном верхнем патрубке, который имеет корпус и клапанную вставку с присоединяемым на неё термостатическим элементом, обеспечивающим непосредственную ручную настройку температуры в помещении и автоматическое поддержание заданного параметра. Не содержит ЗУ и воздухоотводчик. Подача теплоносителя осуществляется по схеме сверху-вниз. Используется только в связке с проходным конвектором или конвекторами, один из которых содержит ЗУ.

- модуль «А12» – для двухтрубной системы отопления, содержит терморегулятор КТК-П2.1 (КТК-Р2.1) компании Danfoss на входном патрубке, двух позиционный запорный шаровой вентиль на выходном патрубке. Корпуса терморегулятора и вентиля на входном и выходном патрубках – унифицированы. Корпуса содержат воздухоотводчики. В корпусе на входном патрубке используется клапанная вставка с присоединяемым на неё термостатическим элементом, обеспечивающего непосредственную ручную настройку температуры в помещении и автоматическое поддержание её. В корпусе на выходном патрубке используется вентильная вставка. Вставки могут быть переставлены относительно друг друга – для реализации различных схем подачи теплоносителя: либо по схеме сверху-вниз, либо снизу-вверх.

- модуль «А13» – для однотрубной системы отопления, содержит терморегулятор КТК-П1.1 (КТК-Р1.1) компании Danfoss на входном патрубке, двух позиционный запорный шаровой вентиль на выходном патрубке. Корпуса терморегулятора и вентиля на входном и выходном патрубках – унифицированы. Корпуса не содержат воздухоотводчиков. В корпусе на входном патрубке используется клапанная вставка с присоединяемым на неё термостатическим элементом, обеспечивающего непосредственную ручную настройку температуры в помещении и автоматическое поддержание её. В корпусе на выходном патрубке используется вентильная вставка. Вставки могут быть переставлены относительно друг друга – для реализации различных схем подачи теплоносителя: либо по схеме сверху-вниз, либо снизу-вверх.

Варианты исполнения конвекторов для модулей «А01», «А06», «А07», «А09», «А10», «А11», «А12»,

«А13» – концевые и проходные. Для модулей «А04», «А05» – только концевые. Для модуля «А02» – только проходные.

1.5 Конвектор предназначен для применения в системах водяного отопления промышленных, жилых и общественных зданий различного назначения при использовании теплоносителя – воды с температурой до 115 °С и рабочем давлении до 1,0 МПа, согласно норм проектирования СП 60.13330.2016 (СНиП 41-01-2003) «Отопление, вентиляция и кондиционирование». В качестве теплоносителя также могут использоваться незамерзающие жидкости, рН которых больше 8,5 (щелочная группа).

1.6 Конвекторы «Стиль» изготовлены в соответствии с ГОСТ 31311 (Приборы отопительные. Общие технические условия).

1.7 Конвекторы «Стиль» предназначены для применения как в закрытых, так и в открытых системах отопления.

1.8 Долговечность (срок службы), определяемая по ГОСТ 27.002, – не менее 25-ти условных лет эксплуатации при соблюдении требований, изложенных в разделе «Указание по монтажу и эксплуатации».

1.9 Вид климатического исполнения УХЛ, группа условий эксплуатации 1, категория размещения 4.2 по ГОСТ 15150.

1.10 Характеристики теплоносителя отопительных сетей (воды) должны соответствовать нормам, указанным в СП 124.13330.2012 (СНиП 41-02-2003). Тепловые сети. Свод правил. (ТКП 45-4.02-182-2009 «Тепловые сети», ТКП 45-4.02-183-2009 «Тепловые пункты»).

Теплоноситель должен иметь следующие основные характеристики:

Водородный показатель рН	8,5...10,5
Содержание кислорода, мг/дм ³ , не более	0,02
Общая жесткость, мг-экв/дм ³ , не более	7
Содержание соединений железа, мг/дм ³ , не более	0,5

Несоответствие характеристик теплоносителя указанным требованиям приводит к ускоренной коррозии и может привести к потере его герметичности.

1.11 Отличительными особенностями конвекторов являются:

- стальная несущая гидравлическая труба, что обеспечивает высокую коррозионную стойкость, прочность и устойчивость к перепадам давления;
- развитая система оребрения конвектора, расположенная с оптимальным шагом на трубе, что обеспечивает высокую теплоотдачу, равномерное распределение теплового потока, что создаёт чувство комфорта;
- оптимальная вместимость по теплоносителю обеспечивает малую инерционность теплообмена;
- наружное покрытие кожуха конвектора выполнено порошковой краской, остальных элементов – методом электрофорезной окраски по инновационным технологиям согласно требованиям по экологии и безопасно для потребителей.

2. Основные технические данные

2.1 Конвекторы соответствуют требованиям ГОСТ 31311 и изготовлены по технологической документации предприятия-изготовителя в соответствии с рабочими чертежами, утвержденными в установленном порядке.

2.2 Внешний вид конвектора с габаритными и присоединительными размерами приведён только для модулей «А01» (рисунок 1) и «А02» (рисунок 2).

2.3 Основные технические характеристики изделий приведены в таблице 1.

2.4 Номинальный тепловой поток определен в соответствии с требованиями ГОСТ 31311-2005 по ГОСТ Р 53583-2009 (Приборы отопительные. Методы испытаний) для нормальных (нормативных) условий: температурном напоре $\Delta T = 70^\circ\text{C}$ расходе теплоносителя (воды) через конвектор $M_0 = 0,1 \text{ кг/с}$ (360 кг/час), барометрическом давлении $V=1013,3 \text{ гПа}$ (760 мм.рт.ст.). При движении теплоносителя в приборе по схеме «сверху-вниз».

2.5 Условное обозначение включает:

- название «Конвектор»;
- тип прибора – «Стиль»;
- условное обозначение конвектора: «КПНК»;
- диаметр условного прохода труб присоединительного патрубка, мм: 20;
- номинальный тепловой поток, Вт;
- вариант обозначения конвектора: «К» - концевой; «П» - проходной;
- спецификацию, определяющую исполнение, включающая тип модуля. Для модулей «А01», «А02», «А04», «А05», «А06», «А07», «А09», «А10», «А11», «А12», «А13»: гладкие патрубки – без параметров; «рез.» – наружная резьба на всех патрубках, «РТ» – все раздатые патрубки; «рез./», «/рез.», «РТ/» «/РТ», «рез./РТ» и т.д. – указание последовательности расположения через разделитель «/» для проходных конвекторов, при этом отчёт ведётся сначала от патрубка, подсоединяемого к отопительной системе.
- исполнение: для выходных патрубков справа – «прав.», для выходных патрубков слева – «лев.». Без параметров – определяется изготовителем.

Пример записи условного обозначения изделий при заказе и в прочей документации для модуля «А01», «А02», «А04», «А05», «А06», «А07», «А09», «А10», «А11», «А12», «А13»:

«Конвектор «Стиль» КПНК20-650 К (А01) ГОСТ 31311»

«Конвектор «Стиль» КПНК20-650 П (А01, рез., лев.) ГОСТ 31311»

«Конвектор «Стиль» КПНК20-650 П (А01, /РТ) ГОСТ 31311»

«Конвектор «Стиль» КПНК20-1650 К (А01, рез./, прав.) ГОСТ 31311»

«Конвектор «Стиль» КПНК20-1650 П (А01, РТ/рез., лев.) ГОСТ 31311»

«Конвектор «Стиль» КПНК20-1650 П (А01, рез./РТ, прав.) ГОСТ 31311»

3. Комплектность

3.1 Комплектность определяется условиями поставки, указанными в договоре с потребителем.

3.2 В состав поставки продукции должны входить:



САНТЕХПРОМ

АКЦИОНЕРНОЕ ОБЩЕСТВО «САНТЕХПРОМ»

ПАСПОРТ

ОКПД 2 25.21.11.150

Сертификат соответствия № РОСС RU.АГ16.В00277

Действителен с 12.11.2018 по 11.11.2023

Орган по сертификации «ИнтерТестСтрой+»



КОНВЕКТОР ОТОПИТЕЛЬНЫЙ ТРАВМОБЕЗОПАСНЫЙ

СТАЛЬНОЙ НАПОЛЬНЫЙ

«Стиль» КПНК

150.001 ПС

Инструкция по монтажу и эксплуатации



Россия, 107497,
г. Москва ул. Амурская, д.9/6

www.santexprom.pf
mail@santexprom.ru



Рис. 1
Конвектор «Стиль»
концевой,
правого исполнения
с модулем «А01»

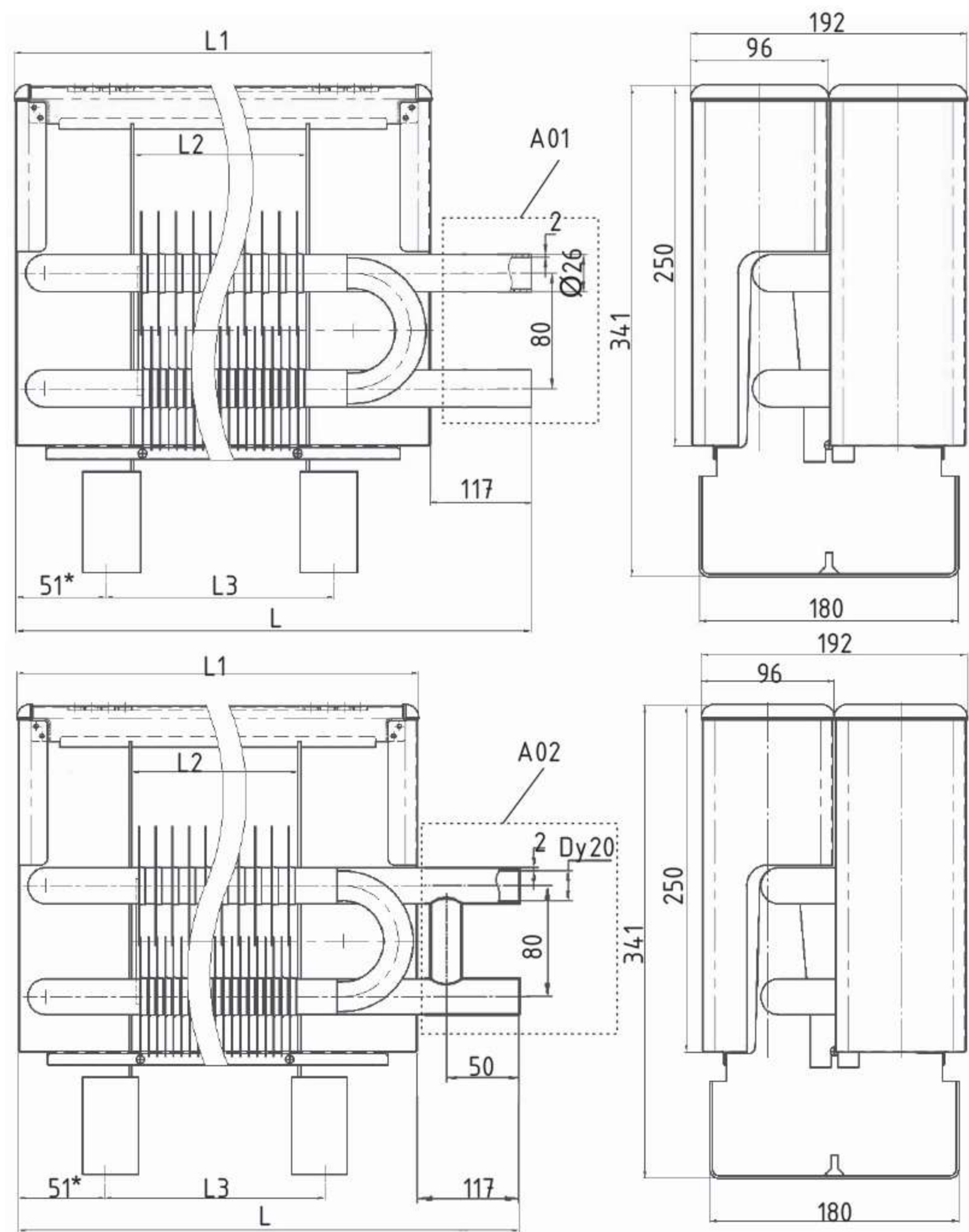


Рис. 2
Конвектор «Стиль»
концевой,
правого исполнения
с модулем «А02»

Таблица 1

Условное обозначение конвектора «Стиль» с модулями «А01», «А02», «А04», «А05», «А06», «А07», «А09», «А10», «А11», «А12», «А13»	Номинальный тепловой поток, Q _н , Вт	Размеры, мм						Масса, кг (справочная)		
		Длина кожуха L ₁		Общая длина L с модулями «А01», «А02»		Общая длина L с модулями «А04», «А05»				
		концевого	проходного	концевого	проходного	концевого	проходного	концевого	проходного	
КПНК20–650 К (П)	650	646	763	813	871	-	856	906	11,8	12,1
КПНК20–1140 К (П)	1140	838	955	1005	1063	-	1048	1098	17,1	17,5
КПНК20–1650 К (П)	1650	1030	1147	1197	1255	-	1240	1290	21,8	22,2
КПНК20–2100 К (П)	2100	1222	1339	1389	1447	-	1432	1482	25,7	26,0
КПНК20–2550 К (П)	2550	1414	1531	1581	1639	-	1624	1674	29,7	30,0
КПНК20–2650 К (П)	2650	1510	1627	1677	1735	-	1720	1770	31,0	31,3

- конвектор в сборе;
- упаковка;
- паспорт (допускается 1 экземпляр на всю партию изделий).

4. Указания по монтажу

4.1 Конвектор испытан гидравлическим давлением 1,6 МПа и поставляется покупателю в полной заводской готовности.

4.2 Монтаж конвектора должен производиться персоналом с квалификацией «слесарь-сантехник» в соответствии с требованиями СП 73.13330.2016 (СНиП 3.05.01-85) «Внутренние санитарно-технические системы зданий», согласно которым отопительные приборы следует размещать, как правило, под световыми проемами в местах, доступных для осмотра, ремонта и очистки. Длина отопительного прибора должна быть, как правило, не менее 75% длины светового проема в больницах, детских дошкольных учреждениях, школах, домах для престарелых и инвалидов, и 50% - в жилых и общественных зданиях.

4.3 При установке конвектора рекомендуется полностью не снимать упаковку или максимально восстановить ее после завершения монтажа - до окончания отделочных работ в помещении.

4.4 При монтаже не допускать попадание пыли и других загрязнений на внутренние и внешние поверхности кожухов конвекторов, пространство между пластинами НЭ.

4.5 Конвектор после окончания отделочных работ должен быть очищен от строительного мусора и прочих загрязнений.

4.6 Не допускается подключать конвектор к системам отопления с использованием теплоносителей с температурой более 115 °С и к системам парового отопления.

4.7 Для герметизации резьбовых соединений труб к монтажному комплексу конвектора при температуре воды до 105 °С следует применять льняную прядь, пропитанную свинцовым суриком или белилами, замешанными на натуральной олифе. При температуре воды выше 105 °С следует применять хризотилую прядь вместе с льняной прядью, пропитанные графитом, замешанными на олифе. Применение железного сурика не допускается, так как он способствует коррозии стали в соединении. Для пропитки уплотняющего материала можно применять специальные герметики, например анаэробные герметики «СантехмастерГель», «Трибопласт», «Sealant», «Loctite». Также для резьбовых соединений рекомендуется применять готовые для применения уже пропитанные резьбоуплотняющие шнуры типа «Loctite-55», «Рекорд», другие материалы, разрешенные к применению в установленном порядке.

4.8 Монтаж конвекторов во избежание загрязнений и повреждений следует выполнять на подготовленных поверхностях пола: очищенных от мусора и пыли.

4.9 Монтаж конвекторов должен осуществляться в соответствии с действующими строительными нормами, правилами по технологии, монтажными чертежами, обеспечивающей их сохранность и герметичность соединений, в следующей последовательности: а) произвести закрепление опор с кронштейнами с установленным нагревательным элементом, выровнив по уровню нагревательный элемент конвектора, затем закрепив опоры к полу дюбель-гвоздями, нагревательный элемент при этом допускается снимать; б) подсоединить патрубки нагревательного элемента к трубопроводам системы отопления; в) одеть кожухи на нагревательный элемент, обеспечив полное накрытие кожухами пластин и всех калачей труб у нагревательного элемента.

После проведения всех отделочных работ в помещении или самому потребителю при эксплуатации снять защитный колпачок (чёрного цвета для модулей «А04», «А06», «А09», «А12»; зелёного цвета для модулей «А05», «А07», «А10», «А11», «А13») с клапанной вставки терморегулятора, установить и настроить элемент термостатический согласно паспорту на терморегулятор.

Конвекторы следует устанавливать на расстояниях от оребрения НЭ конвектора – до нижней поверхности подоконных досок – не менее 100 мм.

Закрепление опор с кронштейнами под отопительные приборы следует крепить к бетонным и к кирпичным стенам дюбелями не менее 100 мм (без учета толщины покрытия пола).

4.10 Монтажный комплект (присоединительные комплектующие) не входит в стандартную комплектацию и приобретается заказчиком (покупателем) по отдельному заказу.

4.11 Предварительные испытания конвектора на герметичность можно провести до сборки в систему отопления по СП 73.13330.2016.

4.12 Испытание водяных систем отопления совместно с отопительными приборами должно производиться в соответствии с СП 73.13330.2016: гидростатическим методом давлением, равным 1,5 рабочего давления, но не менее 0,2 МПа (2 кгс/см²) в самой нижней точке системы. Конвектор признаётся выдержавшими испытания, если в течение не менее 5 мин нахождения под пробным давлением отсутствуют течи трубы. Величина пробного давления при гидростатическом методе испытания для систем отопления и теплоснабжения, присоединенных к тепловым сетям централизованного теплоснабжения, не должна превышать предельного пробного давления для установленных в системе отопительных приборов.

Испытания гидростатическим методом систем отопления должны производиться при положительной температуре в помещениях здания, а температура воды должна быть не ниже 5 °С.

4.14 При заполнении конвектора теплоносителем (водой) необходимо удалить из полости трубы конвектора воздух.

5. Указания по эксплуатации

5.1 Условия эксплуатации должны соответствовать требованиям проекта и СП 60.13330.2016 (СНиП 41-01-2003) «Отопление, вентиляция и кондиционирование».

5.2 Характеристики теплоносителя отопительных сетей (воды) должны соответствовать п. 1.10.

5.3 Во избежание ускоренной коррозии конвектор, как и системы теплоснабжения в целом, в течение всего периода эксплуатации должны быть заполнены теплоносителем. По принятым нормативным требованиям не рекомендуется опорожнять конвектор более чем на 15 суток в течение года. При необходимости следует без опорожнения конвектора отключить его от системы отопления запорной арматурой.

5.4 Промывку систем отопления, с установленными конвекторами производить средствами, не вызывающими коррозию стальных труб.

5.5 При эксплуатации необходимо периодически очищать от пыли и других загрязнений внутренние и внешние поверхности кожухов конвекторов, пространство между пластинами НЭ.

5.6 Для чистки кожуха конвектора пользоваться только мягкой тряпкой или губкой и мыльной тёплой водой, затем смыть мыло и тщательно вытереть поверхности насухо. Не пользоваться абразивными материалами, такими как чистящие порошки и металлические мочалки.

5.7 ЗАПРЕЩАЕТСЯ:

- эксплуатация конвекторов при давлениях и температурах выше указанных в настоящем паспорте;
- использовать подводящие трубопроводы и конвектор в качестве электрических цепей;
- во избежание ожогов из-за высокой температуры теплоносителя и повреждений от кромок пластин нагревательных элементов снимать кожух конвектора, кроме как для чистки от пыли и других загрязнений внутренние и внешние поверхности кожухов конвекторов, пространство между пластинами НЭ.

При температурном напоре более 50°С поверхность пластин и трубы нагревательного элемента конвектора нагревается выше 75°С, в связи с чем должны приниматься меры по исключению прямого контакта с перегретой поверхностью (СанПиН2.1.2-2645-10 Санитарно-эпидемиологические требования к условиям проживания в жилых зданиях и помещениях).

Изготовитель не несет ответственности перед потребителем при невыполнении потребителем условий эксплуатации конвектора.

6. Транспортирование, хранение и утилизация

6.1 Транспортирование конвекторов осуществляется всеми видами транспорта в крытых транспортных средствах в соответствии с правилами, действующими на данном виде транспорта.

6.2 Конвекторы хранят в крытых сухих складских помещениях при температуре от 0 °С до плюс 25 °С и относительной влажности воздуха не более 75% в условиях, исключающих действие агрессивных сред.

6.3 Конвекторы могут быть уложены в штабеля на стеллажах.

6.4 До начала эксплуатации, конвектор необходимо хранить в индивидуальной упаковке изготовителя в закрытом помещении, при этом следует обеспечить их защиту от воздействия влаги и химических веществ. Допускается хранение упакованных изделий, защищенных от воздействия атмосферных осадков, на открытых площадках (под навесом) сроком не более 10 суток.

6.5 Конвектор не содержит вредных для здоровья материалов и подлежит утилизации в обычном порядке. Специальные требования по утилизации не установлены.

7. Гарантийные обязательства

7.1 Предприятие-изготовитель гарантирует соответствие качества изделий требованиям ГОСТ 31311 при соблюдении потребителем условий транспортирования, хранения, монтажа и эксплуатации.

7.2 Гарантия распространяется на все дефекты, возникшие по вине изготовителя.

7.3 Гарантийный срок эксплуатации изделий, включая срок хранения, 5 лет со дня получения потребителем или продажи (при реализации через розничную торговую сеть).

7.4 Изготовитель оставляет за собой право на внесение изменений, которые не влияют на основные технические характеристики изделий.

7.5 Изготовитель гарантирует замену или ремонт вышедшего из строя в течение гарантийного срока конвектора при соблюдении условий п. 5.1, при отсутствии повреждений на крепежных элементах и других механических повреждениях.

7.6 Для предъявления гарантийных требований необходимо представить продавцу либо изготовителю заявление (рекламационный акт) с указанием существа претензии, данный паспорт (копию) с отметками продавца и покупателя, акт монтажа и испытаний при сдаче в эксплуатацию и (или) другие соответствующие документы, оформленные в соответствии с правилами торговли (реализации), монтажа и эксплуатации.

7.7 Гарантия не распространяется на дефекты, возникшие в случаях:

- нарушения режимов хранения, монтажа, испытания, эксплуатации и обслуживания изделия;
- ненадлежащей транспортировки и погрузо-разгрузочных работ;
- наличия следов воздействия веществ, агрессивных к материалам изделия;
- наличия повреждений, вызванных пожаром, стихией, форс-мажорными обстоятельствами;
- повреждений, вызванных неправильными действиями потребителя;
- наличия следов постороннего вмешательства в конструкцию изделия.

7.8 Претензии к качеству товара могут быть предъявлены в течение гарантийного срока.

7.9 Затраты, связанные с демонтажом, монтажом и транспортировкой неисправного изделия в период гарантийного срока Покупателю не возмещаются.

7.10 В случае необоснованности претензии, затраты на диагностику и экспертизу изделия оплачиваются Покупателем.

Уважаемый покупатель!

ВНИМАНИЕ! До проведения монтажных работ убедитесь, что характеристики отопительных сетей и место установки соответствуют требованиям к конвекторам, приведенным в настоящем паспорте.

Сохраняйте данный паспорт и гарантийный талон с обязательными отметками в течение всего гарантийного срока эксплуатации конвектора.

8. Рекламации

8.1 В случае обнаружения дефектов при эксплуатации изделия в период гарантийного срока, установленных по вине изготовителя (поставщика) составляется Акт-рекламация.

- наименование изделия, номер партии и дату выпуска;
- дата получения, монтажа и ввода в эксплуатацию;
- общее время эксплуатации, мес.;
- сведения о выявленных дефектах.

8.2 Вышедшие из строя изделия должны быть сохранены до выяснения причин возникновения неисправности предприятием-изготовителем.

8.3 Рекламационный Акт должен быть предъявлен предприятию-изготовителю:

Адрес: 107497, Российская Федерация, г. Москва, ул. Амурская, д. 9/6
Тел: +7 (495) 730-70-80

www.santexprom.ru, a.sorokina@santexprom.ru

9. Свидетельство о приемке

9.1 Конвектор «Стиль» КПНК20-_____ (А _____) соответствует ГОСТ 31311-2005 и признан годным для эксплуатации.

Дата изготовления « _____ » _____ 20 ____ г.

Служба технического контроля изготовителя _____ Штамп