



Клапаны балансировочные автоматические комбинированные типа АВ-QM

ПАСПОРТ



Соответствие продукции подтверждено в форме принятия декларации о соответствии, оформленной по Единой форме

Содержание "Паспорта" соответствует
технической документации производителя

Содержание:

1. Сведения об изделии.....	3
1.1. Наименование.....	3
1.2. Изготовитель.....	3
1.3. Продавец.....	3
2. Назначение изделия	3
3. Номенклатура и технические характеристики	5
3.1. Номенклатура	5
3.2. Технические характеристики.....	7
4. Устройство изделия	12
5. Правила монтажа.....	15
6. Комплектность.....	15
7. Меры безопасности.....	15
8. Транспортировка и хранение.....	15
9. Приемка и испытания.....	16
10. Сертификация	16
11. Утилизация	16
12. Гарантийные обязательства.....	16
13. Комплектующие и запасные части.....	17



1. Сведения об изделии

1.1. Наименование

Клапаны балансировочные автоматические комбинированные типа АВ-QM.

1.2. Изготовитель

Фирма: «Danfoss A/S», DK-6430, Nordborg, Дания.

Заводы фирмы-изготовителя: «Danfoss (Anshan) Controls Co. Ltd», 114041, №1 Huimin Street, Qianshan District, Anshan city, Liaoning, Китай.

“Danfoss Trata d.o.o.”, 1210, Ljubljana, Jozeta Jame 16, Словения.

1.3. Продавец

ООО “Данфосс”, 143581, Российская Федерация, Московская область, Истринский район, сельское поселение Павло-Слободское, деревня Лешково, д. 217, тел. (495) 792-57-57.

2. Назначение изделия

Основные области применения клапана балансировочного автоматического комбинированного типа АВ-QM (далее - клапана) в качестве стабилизаторов расхода (рис. 1): ограничение и стабилизация расхода в системах с постоянными гидравлическими характеристиками, например в однотрубных стояках систем отопления или в системах холодоснабжения кондиционеров.

При установке на клапане АВ-QM электрического или термогидравлического привода к функции автоматического ограничителя расхода добавляется функция регулирующего клапана (рис. 2). Основные области применения клапана с приводом: автоматическая балансировка и регулирование температуры в системах вентиляции и кондиционеров, в узлах тепло- и холодоснабжения.



Рис. 1. Клапаны автоматические комбинированные балансировочные АВ-QM



Клапаны АВ-QM обеспечивают в инженерных системах самую низкую совокупность капитальных и эксплуатационных затрат, связанных с регулирующей арматурой, благодаря следующим особенностям:

- встроенная функция автоматической балансировки способствует повышению эффективности транспортировки тепло - или холодоносителя, оптимизирует работу насосов, исключая перерасходы электроэнергии, в том числе в режимах частичной нагрузки систем;
- АВ-QM с измерительными ниппелями дает возможность пропорционально управлять производительностью насосов;
- благодаря встроенному регулятору перепада давлений шток регулирующего клапана остается все время разгруженным, что минимизирует время работы приводов, обеспечивая стабильное регулирование температуры и увеличивая срок их службы;
- АВ-QM позволяет быстро и просто вывести систему на проектные расходы;
- настройка клапана АВ-QM проста, занимает менее минуты, не требует при этом специальных расчетов и измерительных инструментов и возможна даже при работающей системе;
- обслуживание клапанов АВ-QM сведено к минимуму, так как они в меньшей степени подвержены засорению благодаря особой конструкции мембранного элемента;
- используя данные клапаны, можно запускать систему поэтапно, например поэтапно, предоставляя клиентам полностью функционирующие помещения. Перенастройка клапанов не потребуется после подключения остальных потребителей;
- АВ-QM, сочетая в себе две функции — регулирующего и автоматического балансировочного клапанов, позволяет снижать как минимум в 2 раза затраты на монтаж.

Примеры применения клапана АВ-QM

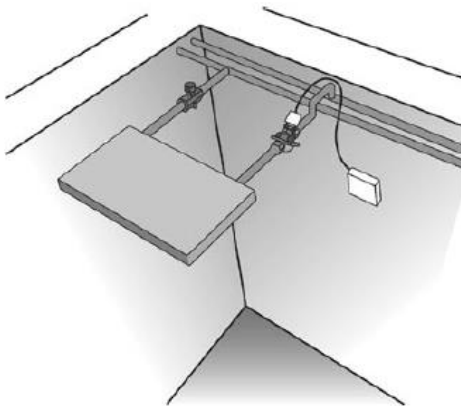


Рис. 3. Панель лучистого отопления/охлаждения

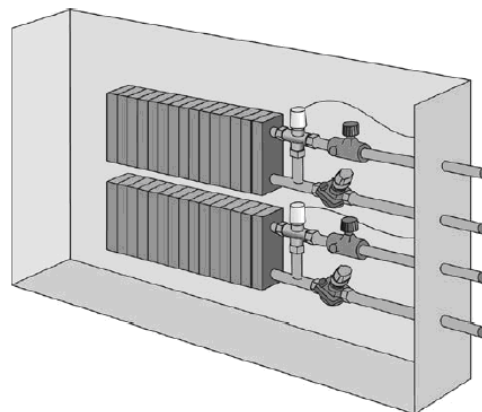


Рис. 4. Пример применения клапанов АВ-QM на обвязке фэнкойлов в системах с постоянными гидравлическими характеристиками

Клапан АВ-QM, оснащенный электроприводом, может использоваться в качестве регулирующего клапана с сочетанием функции ограничения расхода, т. е. автоматической балансировки. Клапаны могут применяться в обвязках фэнкойлов, панелей лучистого обогрева или охлаждения, в центральных кондиционерах и других вентиляционных установках, а также в любых узлах, где традиционно применяются обычные двухходовые клапаны. Клапан АВ-QM обеспечивает точное регулирование и требуемый расход на каждом потребителе и осуществляет автоматическую балансировку системы. В отличие от других клапанов, благодаря особой конструкции встроенного регулятора перепада давлений, даже частичная загрузка системы не влияет на качество регулирования температуры. Клапан регулятор перепада давлений ограничивает расход ровно до необходимого в данный момент времени значения. Установив клапаны АВ-QM, можно разделить систему на независимые части, работа которых не будет влиять друг на друга.



Клапаны АВ-QM могут применяться с любыми электроприводами для автоматизации (с двух-, трехпозиционным и аналоговым управлением).

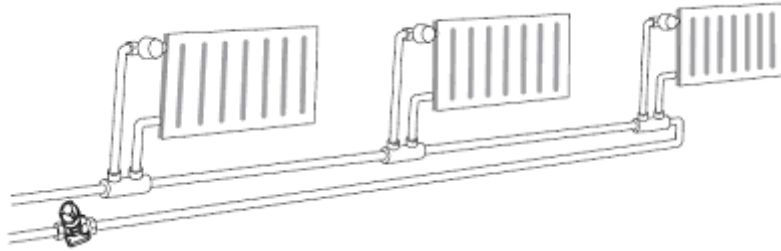


Рис. 5. Пример применения АВ-QM на стояках однотрубной системы отопления.

В однотрубной системе отопления клапаны АВ-QM устанавливаются на каждом стояке и могут использоваться в качестве автоматического регулятора–ограничителя расхода.

Клапаны АВ-QM ограничивают максимальный расход теплоносителя, что позволяет добиться точной автоматической балансировки всей системы.

3. Номенклатура и технические характеристики

3.1. Номенклатура

Таблица. 1. Клапаны АВ-QM, резьбовое присоединение

Общий вид	DN, мм	G _{макс.} л/ч	Наружная резьба по ISO 228/1, дюймы	Кодовый номер	Эскиз клапана без измерит. ниппелей	Наружная резьба по ISO 228/1, дюймы	Кодовый номер
	10 LF	150	G ½ A	003Z1261		G ½ A	003Z1251
	10	275		003Z1211			003Z1201
	15 LF	275	G ¾ A	003Z1262		G ¾ A	003Z1252
	15	450		003Z1212		003Z1202	
	20	900	G 1 A	003Z1213		G 1 A	003Z1203
	25	1700	G 1¼ A	003Z1214		G 1¼ A	003Z1204
	32	3200	G 1½ A	003Z1215		G 1½ A	003Z1205
	40	7500	G 2 A	003Z0760			
	50	12500	G 2½ A	003Z0761			
Примечание. Клапан АВ-QM DN = 10–32 мм без измерительных ниппелей не может быть ими оснащен впоследствии.							

Таблица 2. Клапаны АВ-QM, фланцевое присоединение

Общий вид	DN, мм	Gмакс., л/ч	Фланцы	Кодовый номер
	50	12 500	PN = 16 бар	003Z0762
	65	20 000		003Z0763
	80	28 000		003Z0764
	100	38 000		003Z0765
	125	90 000		003Z0705
	150	145 000		003Z0706
	200	190 000		003Z0707
	250	280 000		003Z0708

Таблица 3. Комбинация клапанов АВ-QM с электроприводами

Тип привода	Кодовый номер	Напряжение питания, В	Время перемещения штока на 1 мм, с	Типоразмер клапана АВ-QM					
				DN=10–20 мм	DN=25–32 мм	DN=40–50 мм	DN=65–100 мм	DN=125–150 мм	DN=200–250 мм
Ход штока				2,25	4,5	10	15	25	27
TWA-Z (H3)	082F1266	230	—	+	При настройке менее 60%	—	—	—	—
TWA-Z (HO)	082F1264	230	—	+		—	—	—	—
TWA-Z (H3)	082F1262	24	—	+		—	—	—	—
TWA-Z (HO)	082F1260	24	—	+		—	—	—	—
ABNM (H3) (0–10 В) (через адаптер)	082F1193	24	—	+	При настройке менее 80%	—	—	—	—
Адаптер для присоединения ABNM к АВ-QM	082F1075	—	—	—	—	—	—	—	—
AMV 110 NL (трехпозиц.)	082H8056	24	24	+	+	—	—	—	—
AME 110 NL (0–10 В)	082H8057	24	24	+	+	—	—	—	—
AMV 120 NL (трехпозиц.)	082H8058	24	12	+	+	—	—	—	—
AME 120 NL (0–10 В)	082H8059	24	12	+	+	—	—	—	—
AMI 140 (двухпозиц.)	082H8048	24	12	+	+	—	—	—	—
	082H8049	230	12	+	+	—	—	—	—
AME 435 QM (0–10 В)	082H0171	24	7,5/15	—	—	+	—	—	—
AMV 15 (трехпозиц.)	082G3026	230	11	—	—	+	—	—	—
	082G3027	24	11	—	—	+	—	—	—

Таблица 3. Комбинация клапанов АВ-QM с электроприводами

Тип привода	Кодовый номер	Напряжение питания, В	Время перемещения штока на 1 мм, с	Типоразмер клапана АВ-QM					
				DN=10–20 мм	DN=25–32 мм	DN=40–50 мм	DN=65–100 мм	DN=125–150 мм	DN=200–250 мм
Ход штока				2,25	4,5	10	15	25	27
AMV 25 SD (трехпозиц.)	082H3037	230	15	—	—	+	—	—	—
AME 25 SD (0–10 В)	082H3038	24	15	—	—	+	—	—	—
AMV 25 SU (трехпозиц.)	082H3040	230	15	—	—	+	—	—	—
	082H3039	24	15	—	—	+	—	—	—
AME 25 SU (0–10 В)	082H3041	24	15	—	—	+	—	—	—
AME 55 QM (0–10 В)	082H3078	24	8	—	—	—	+	—	—
AME 85 QM (0–10 В)	082G1453	24	8	—	—	—	—	—	+

Чтобы уточнить все возможные варианты электроприводов и их дополнительные функции для клапанов АВ-QM, пожалуйста, обращайтесь в ближайшее отделение ООО «Данфосс».

Максимальный рабочий перепад давлений на всех клапанах АВ-QM – 4 бар.

Максимальный допустимый перепад давлений на клапане, преодолеваемый электроприводом – 6 бар.

3.2. Технические характеристики

Таблица 4. Клапаны АВ-QM, резьбовое присоединение

Номинальный диаметр, DN, мм		10	15	20	25	32	40	50	
Минимальный расход (20%), G мин, л/ч ¹⁾		55	90	180	340	640	1500	-	
Минимальный расход, (40%) G мин, л/ч ¹⁾		-	-	-	-	-	-	5000	
Максимальный расход, (100%)G макс, л/ч		275	450	900	1700	3200	7500	12500	
Перепад давлений, кПа ²⁾		16-400			20-40		30-400		
Номинальное давление, бар		16							
Относительный диапазон регулирования		Не хуже 1:500							
Характеристика регулирования		Линейная; с помощью привода АМЕ может быть преобразована в логарифмическую							
Протечка по стандарту IEC 584		Макс.0,01 % от kv при усилнии привода в 250Н				Макс.0.05% от Ku при усилнии привода в 500Н			
Регулируемая среда		Вода и водные растворы гликоля для закрытых систем тепло- и холодоснабжения							
Диапазон температур регулируемой среды, °C		-10...+120							
Ход штока, мм		2,25	2,25	2,25	4,5	4,5	10	10	
Присоединения	С трубопроводом (наружная резьба), дюймы	G 1/2	G 3/4	G 1	G 1 ¹ / ₄	G1 ¹ / ₂	G 2	G2 ¹ / ₂	
	с электроприводом	M30 x 1,5					Danfoss-стандарт		
Материалы, контактирующие с водой	корпус клапана	Латунь (CuZn40Pb2 – CW 617N)					Серый чугун EN-GJL-250(GG25)		
	мембрана и кольцевые уплотнения	EPDM							
	пружина	W.Nr. 1.4568,W.Nr. 1.4310							
	конус регулятора перепада давлений	W.Nr. 1.4305				CuZn40Pb3 – CW 614N, W.Nr. 1.4305			
	седло регулятора перепада давлений	EPDM					W.Nr. 1.4305		
	конус регулирующего клапана	CuZn40Pb3 – CW 614N							
	седло регулирующего клапана	CuZn40Pb2 – CW 617N				W.Nr. 1.4305			
	винты	Нержавеющая сталь (A2)							
	плоское уплотнение	NBR							
	уплотняющая смазка измерительных ниппелей	Диметакрилат эстер							
Материалы, не контактирующие с водой	пластиковые части	POM							
	вставки и наружные винты	CuZn39Pb3 – CW 614N; W.Nr. 1.4310; W.Nr. 1.4401							

1) Ограничение настройки ниже Gмин. возможно! Аналоговое управление доступно при любых настройках.
2) Рабочий диапазон перепадов давлений на клапане ΔP = P1–P3, мин./макс. значение.

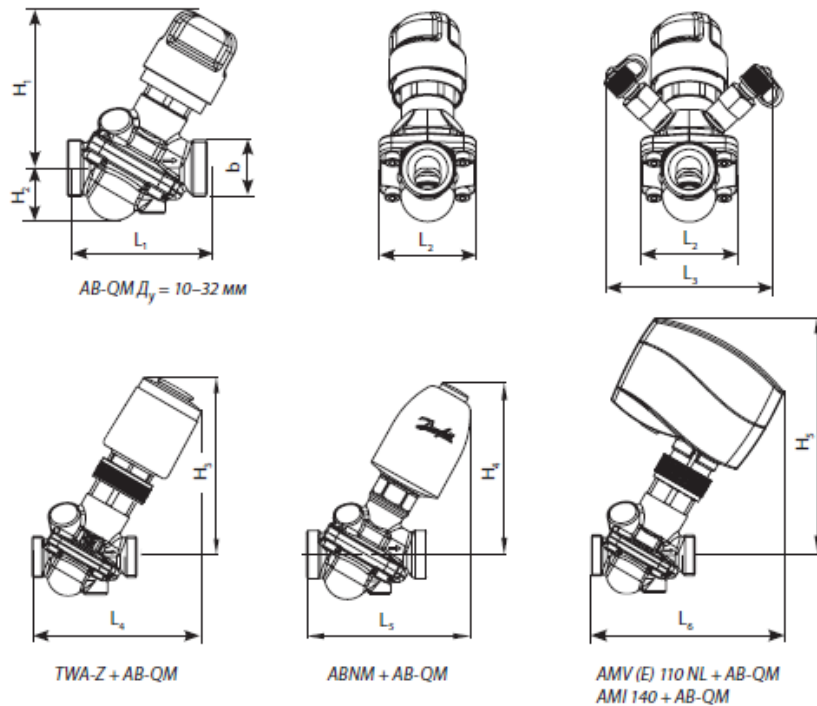
Таблица 6. Клапаны АВ-QM, фланцевое присоединение

Номинальный диаметр, DN, мм	50	65	80	100	125	150	200	250	
Минимальный расход, (40%) G мин, л/ч ¹⁾	5000	8000	11200	15200	36000	38000	76000	190000	
Максимальный расход, (100%)G макс, л/ч	12500	20000	28000	38000	90000	145000	190000	280000	
Перепад давлений, кПа ¹⁾	30-400								
номинальное давление, бар	16								
Относительный диапазон регулирования	Не хуже 1:500								
Характеристика регулирования	Линейная; с помощью привода АМЕ может быть преобразована в логарифмическую								
Протечка по стандарту IEC 584	Макс.0,05 % от Kv при усилнии привода в 500 Н				Макс. 0.01% от Ku при усилнии привода в 650Н		Макс.0.01% от Ku при усилнии привода в 1000Н		
Регулируемая среда	Вода и водный раствор гликоля для закрытых систем тепло- и холодоснабжения								
Диапазон температур регулируемой среды, C	-10...+120								
Ход штока, мм	10	15			25		27		

Материалы, контактирующие с водой	фланцевое	PN 16			
	с электроприводом	Danfoss-стандарт			
	корпус клапана	Серый чугун EN-GJL-250(GG25)			
	мембрана и сильфон разгрузки	EPDM	W.Nr. 1.4571	EPDM	
	Кольцевые уплотнения	EPDM			
	пружины	W.Nr. 1.4568, W.Nr. 1.4310	W.Nr. 1.4401	W.Nr. 1.4310	
	конус регулятора перепада давлений	CuZn40Pb3 – CW 614N, W.Nr. 1.4305	W.Nr. 1.4404N C	W.Nr. 1.4021	
	седло регулятора перепада давлений	W.Nr. 1.4305	W.Nr. 1.4027		
	конус регулирующего клапана	CuZn40Pb3 – CW 614N	W.Nr. 1.4404N C	W.Nr. 1.4021	
	седло регулирующего клапана	W.Nr. 1.4305	W.Nr. 1.4027		
винты	Нержавеющая сталь (A2)		W.Nr. 1.1181		
плоское уплотнение	NBR	графит			

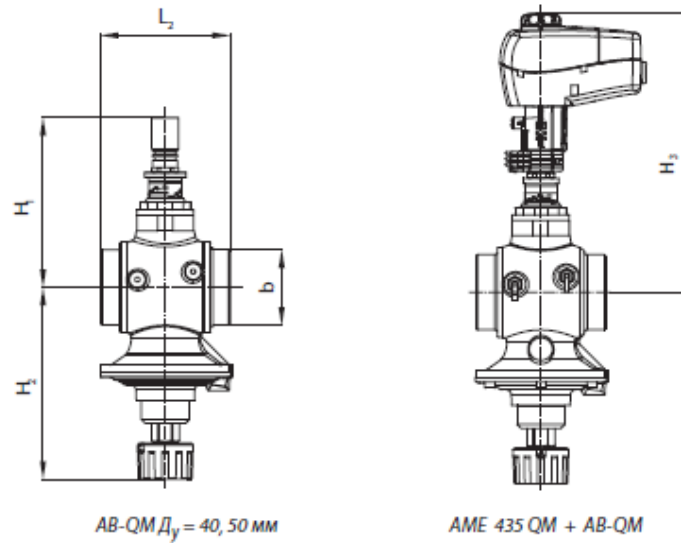
- 1) Ограничение настройки ниже G_{min} . возможно! Аналоговое управление доступно при любых настройках.
 2) Рабочий диапазон перепадов давлений на клапане $\Delta P = P1-P3$, мин./макс. значение.

Габаритные и присоединительные размеры



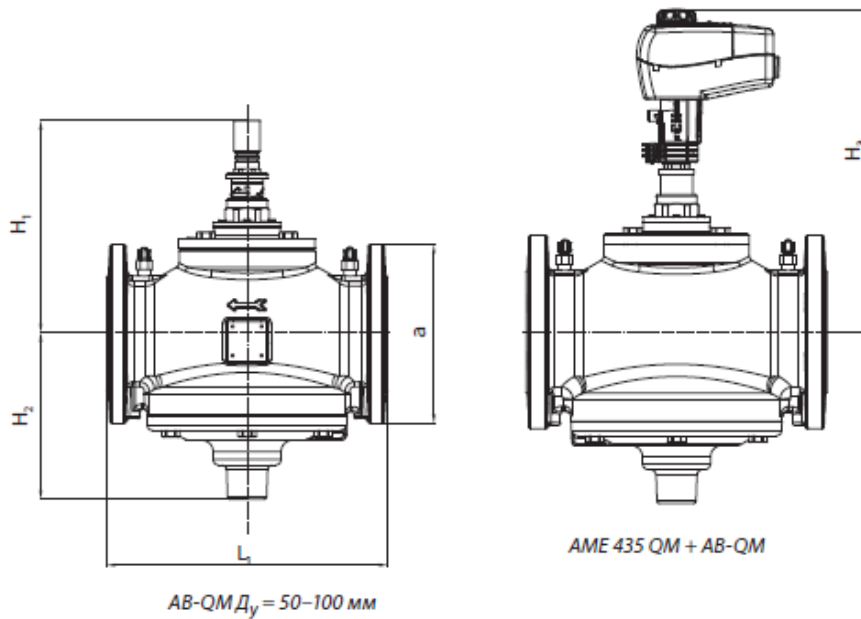
D _v мм	Размеры, мм											b по ISO 228/1, дюймы	Масса, кг
	L ₁	L ₂	L ₃	L ₄	L ₅	L ₆	H ₁	H ₂	H ₃	H ₄	H ₅		
10	53	36	79	92	104	109	73	20	100	104	138	G ½	0,38
15	65	45	79	98	110	116	75	25	102	108	141	G ¾	0,48
20	82	56	79	107	120	125	77	33	105	112	143	G 1	0,65
25	104	71	79	124	142	142	88	42	117	124	155	G 1 ¼	1,45
32	130	90	79	142	154	160	102	50	128	136	166	G 1 ½	2,21

Рис. 6. Клапаны AB-QM DN=10-32 мм



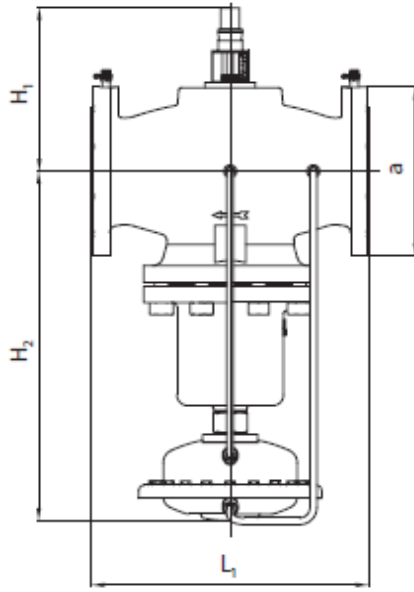
Д _y , мм	Размеры, мм				b по ISO 228/1, дюймы	Масса, кг
	L ₁	H ₁	H ₂	H ₃		
40	110	170	174	280	G 2	6,9
50	130	170	174	280	G 2 ½	7,8

Рис. 6. Клапаны AV-QM DN=40 – 50 мм

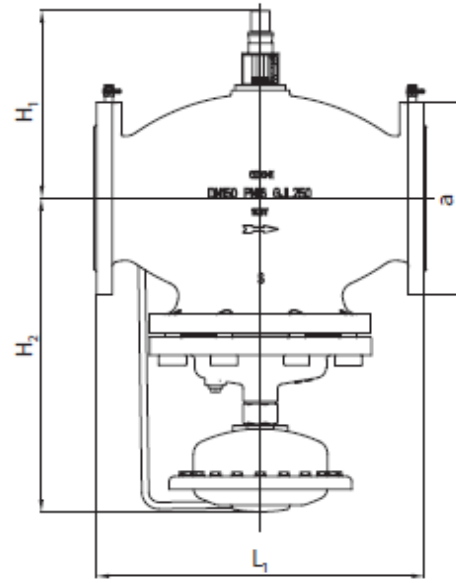


Д _y , мм	Размеры, мм				a по EN 1092-2, мм	Масса, кг
	L ₁	H ₁	H ₂	H ₃		
50	230	170	174	280	165	14,2
65	290	220	172	330	185	38,0
80	310	225	177	335	200	45,0
100	350	240	187	350	220	57,0

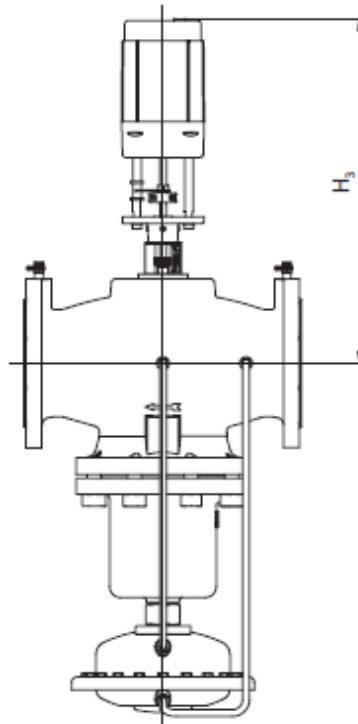
Рис. 7. Клапаны AV-QM DN=50 – 100 мм



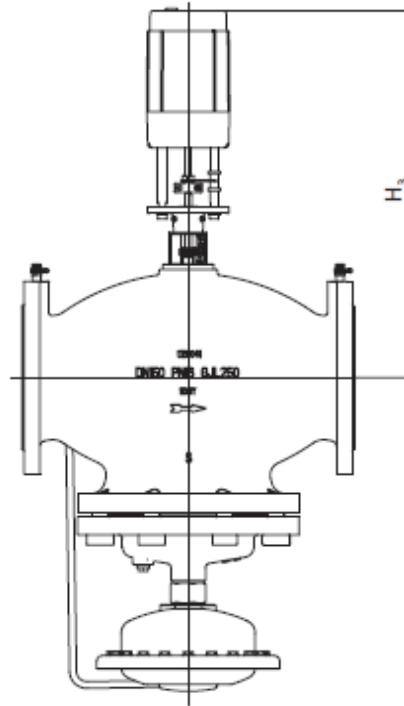
AV-QM $D_y = 125$ мм



AV-QM $D_y = 150$ мм



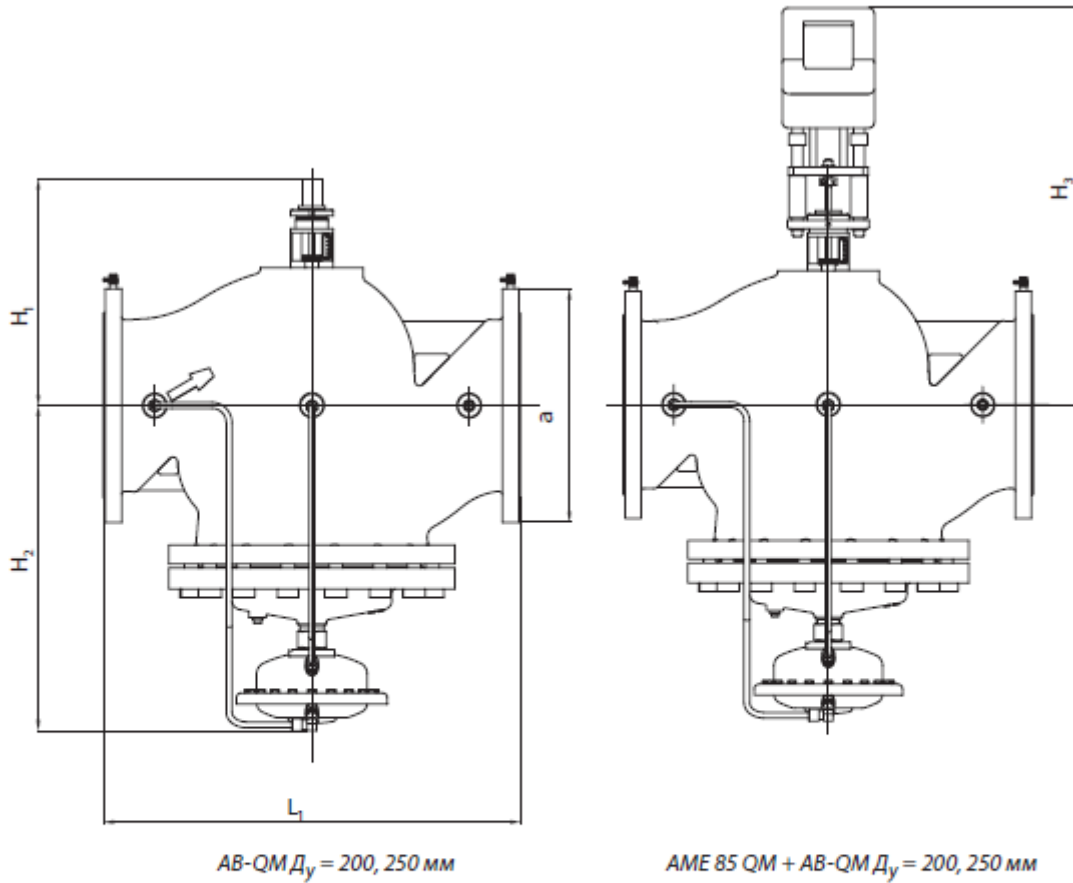
AME 55 QM + AV-QM $D_y = 125$ мм



AME 55 QM + AV-QM $D_y = 150$ мм

D_y мм	Размеры, мм				а по EN 1092-2, мм	Масса, кг
	L_1	H_1	H_2	H_3		
125	400	272	518	507	250	85,3
150	480	308	465	518	285	138

Рис. 8. Клапаны AV-QM DN=125,150 мм



Д _y мм	Размеры, мм				а по EN 1092-2, мм	Масса, кг
	L ₁	H ₁	H ₂	H ₃		
200	600	434	483	618	340	219
250	730	430	533	708	405	342

Рис. 9. Клапаны AB-QM DN=200, 250 мм

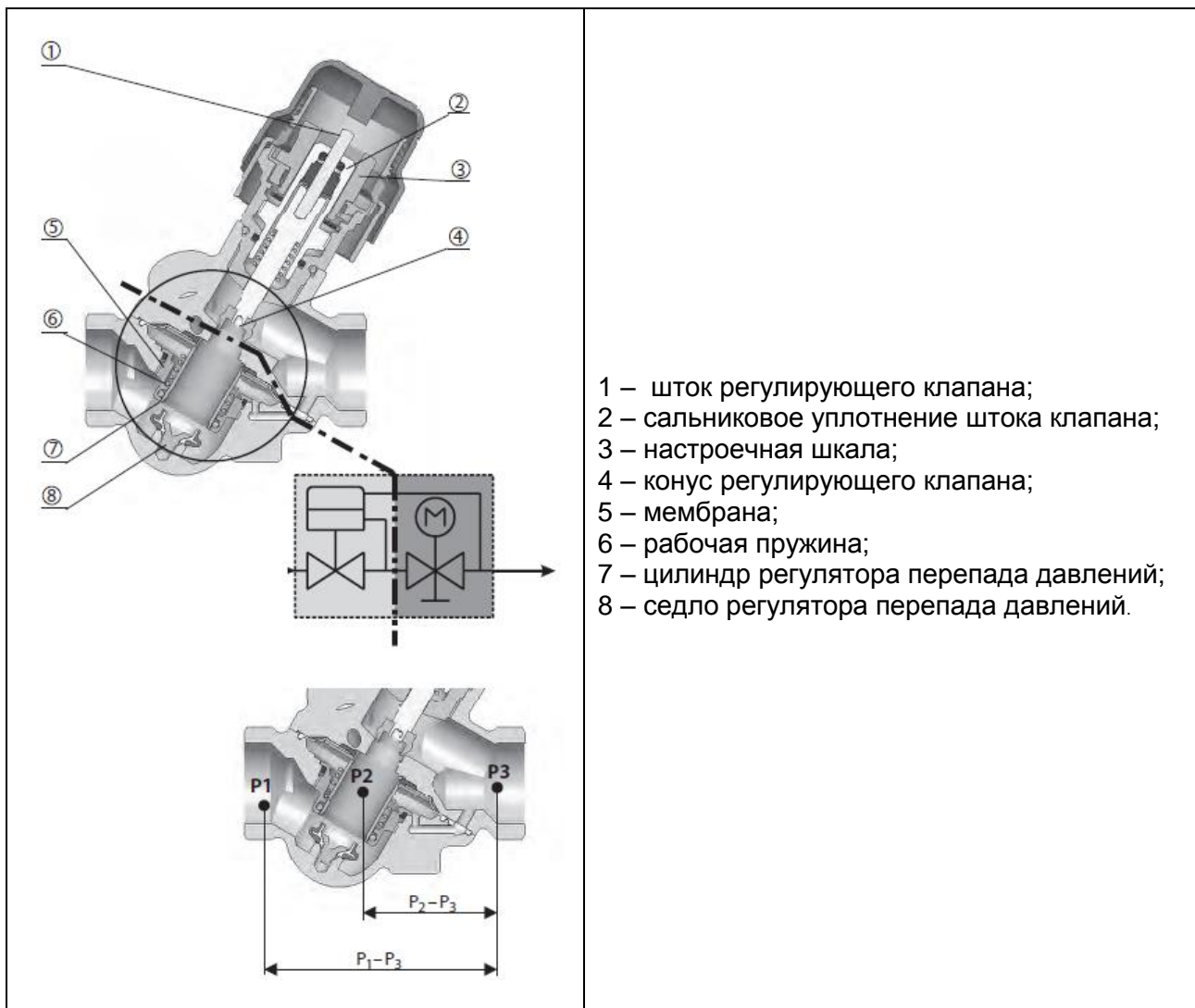


Рис. 10. Устройство клапана автоматического комбинированного балансирующего АВ-QM, DN =10-32 мм

Клапан АВ-QM состоит из двух частей:

- регулятора перепада давлений,
- регулирующего клапана.

Регулятор перепада давлений

Для поддержания постоянного перепада давлений на конусе регулирующего клапана (4), разница давлений ($P_2 - P_3$) передается на мембранный элемент (5) и компенсируется силой сжатия пружины. Всякий раз, когда перепад давлений на конусе регулирующего клапана начинает изменяться, регулирующий цилиндр (7) под воздействием мембраны меняет свое положение относительно седла регулятора перепада давлений (8), таким образом, сохраняя перепад давлений на постоянном уровне.

Регулирующий клапан

Регулирующий клапан имеет линейную характеристику регулирования. Взаимодействие штока регулирующего клапана и мембранного элемента обеспечивает работу клапана балансирующего автоматического комбинированного типа АВ-QM в качестве ограничителя расхода. Значения расхода на шкале клапана даны в процентах от

максимальной величины расхода (100 %), указанной в таблицах технических характеристик. За счет поддержания постоянного перепада давлений на регулирующем конусе клапана усилие привода для его перемещения будет незначительным. Это позволяет использовать электроприводы с небольшим развиваемым усилием.

Клапан балансировочный автоматический комбинированный типа АВ-QM – регулирующий клапан со встроенным регулятором перепада давления. Регулятор перепада давлений поддерживает постоянное давление на регулирующем клапане вне зависимости от изменения параметров в системе. Благодаря такой конструкции клапан обеспечивает стабильность регулирования во всем диапазоне нагрузок системы.

Ограничение максимального расхода

Если перепад давлений на дросселирующем элементе постоянен и известна его пропускная способность, то расход можно определить по формуле:

$$G = K_v \times \sqrt{\Delta P}$$

Так как клапан ограничивает перепад давлений на регулирующем клапане, поддерживая его постоянным, это приводит к ограничению расхода теплоносителя. Для нормального функционирования необходимо обеспечить перепад давлений на клапане не менее 16 кПа.

Ограничивая ход штока регулирующего клапана, можно установить максимально допустимый расход теплоносителя. Так как клапан имеет линейную характеристику регулирования, то если уменьшить значение K_v регулирующего клапана в 2 раза, расход теплоносителя также уменьшится в 2 раза. То есть для того, чтобы в 2 раза уменьшить расход, необходимо наполовину закрыть клапан.

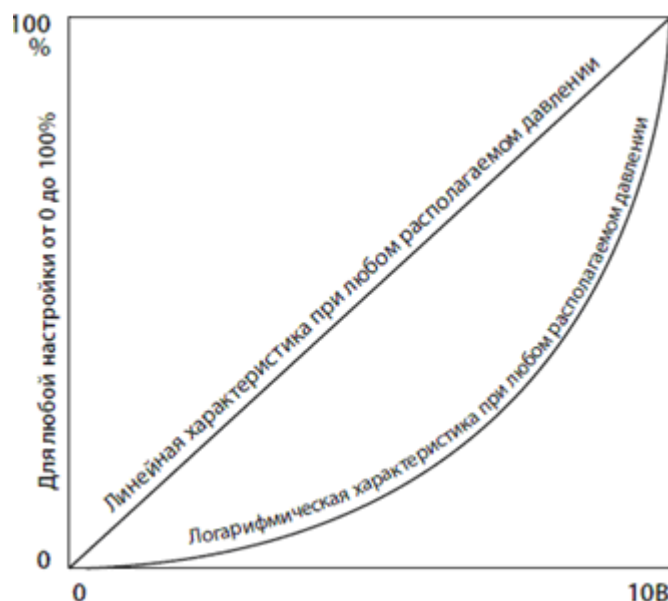


Рис. 11. Характеристика регулирования клапана АВ-QM редукторными электроприводами серии АМЕ

Так как характеристика регулирования является предсказуемой, приводы, установленные на клапанах типа АВ-QM, можно использовать для преобразования линейного закона регулирования в логарифмический (равнопроцентный). Это делает клапаны типа АВ-QM пригодными для использования в любых системах. Для переключения приводов с линейной на логарифмическую характеристику, в них предусмотрен DIP-переключатель.

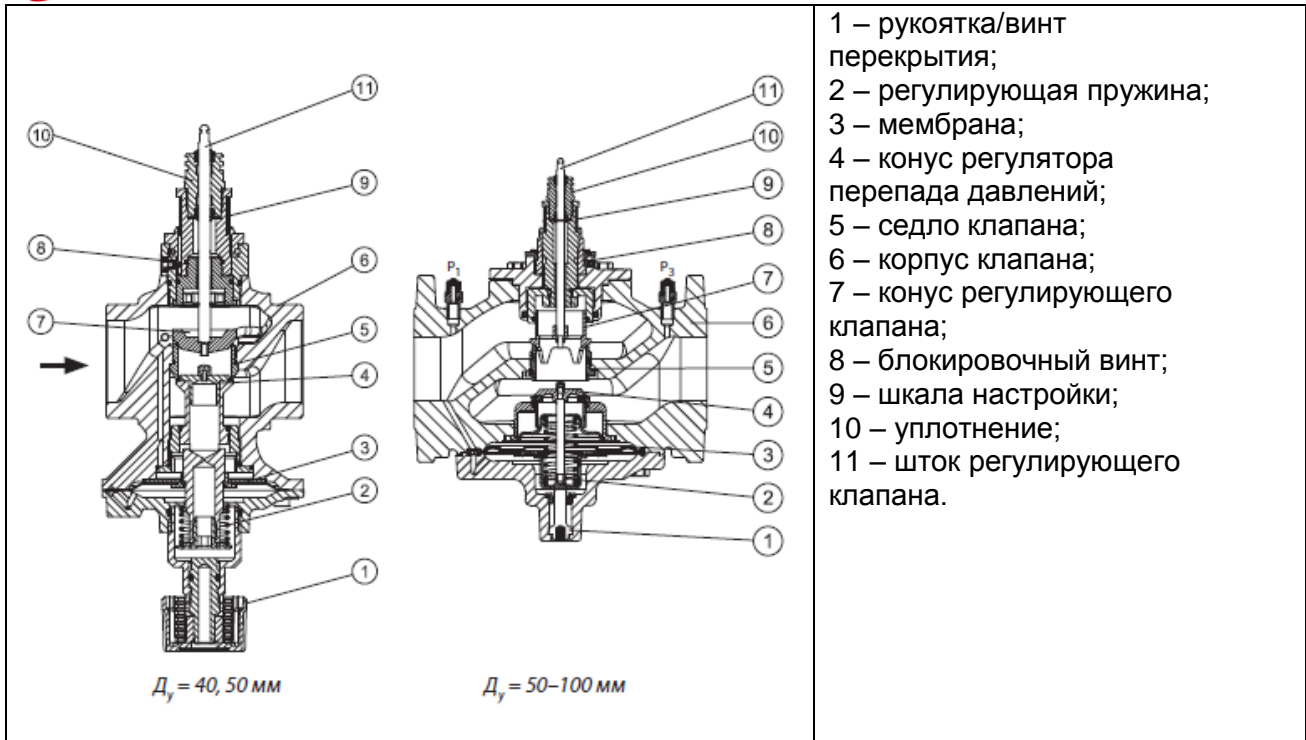


Рис. 12. Устройство клапана автоматического комбинированного балансировочного типа АВ-QM, DN =40 – 100 мм

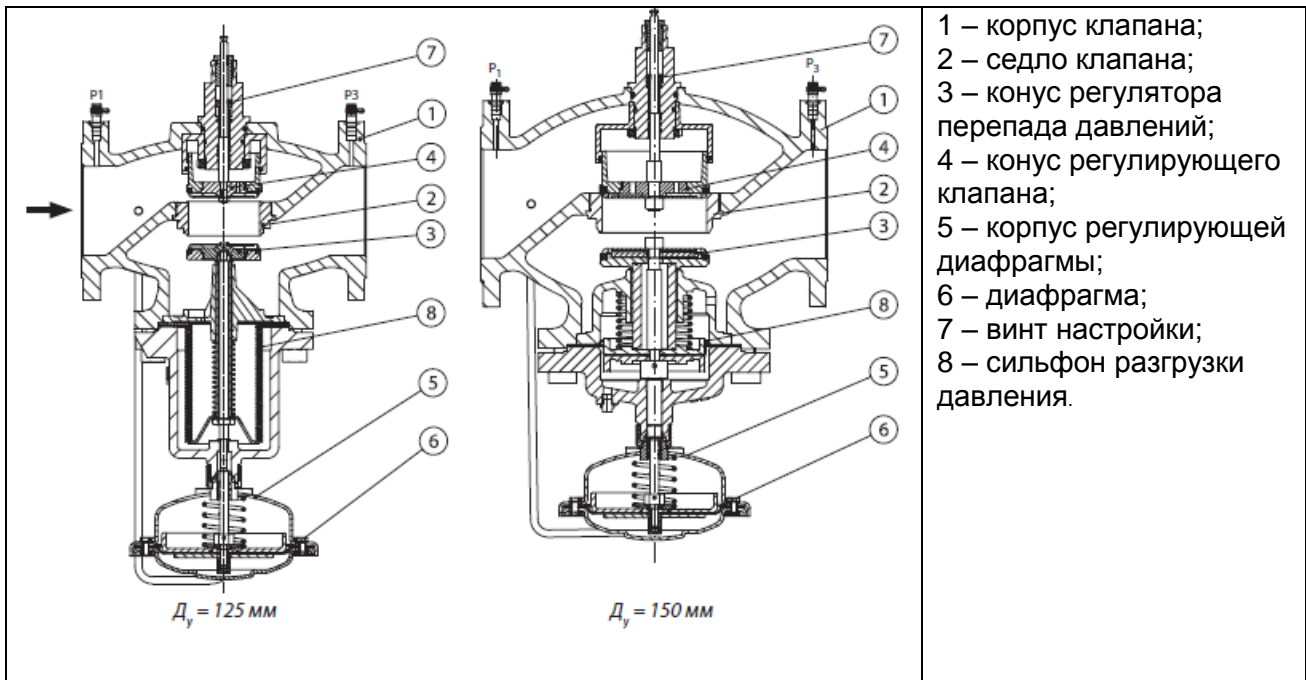
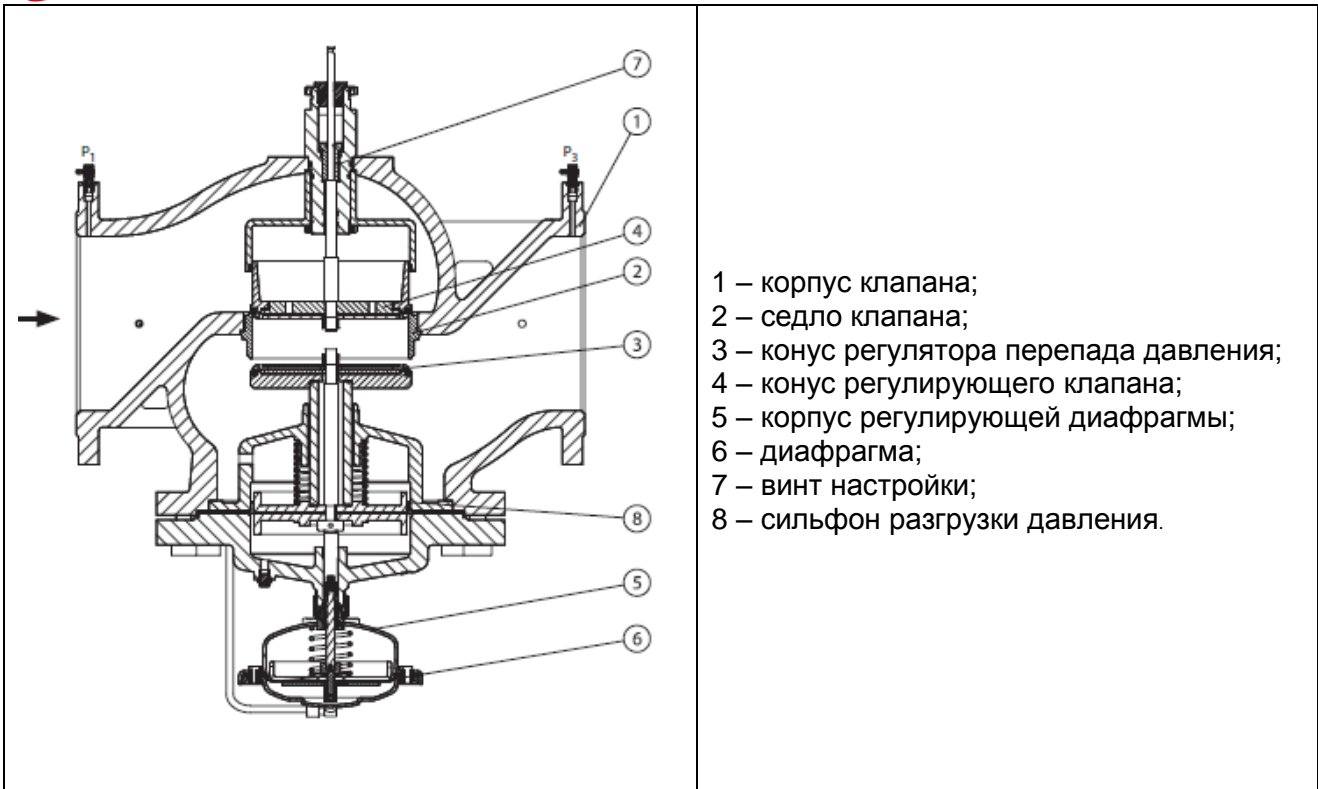


Рис. 13. Устройство клапана АВ-QM, DN =125 – 150 мм



- 1 – корпус клапана;
- 2 – седло клапана;
- 3 – конус регулятора перепада давления;
- 4 – конус регулирующего клапана;
- 5 – корпус регулирующей диафрагмы;
- 6 – диафрагма;
- 7 – винт настройки;
- 8 – сильфон разгрузки давления.

Рис. 14. Устройство клапана автоматического комбинированного балансирующего типа АВ-QM, DN =200 – 250 мм

5. Правила монтажа

Монтаж, наладку и техническое обслуживание клапана автоматического комбинированного балансирующего типа АВ-QM должен выполнять только квалифицированный персонал, имеющий допуск к работам такого рода.

6. Комплектность

В комплект поставки входит:

- клапан типа АВ-QM;
- упаковочная коробка;
- инструкция.

7. Меры безопасности

Для предупреждения травматизма персонала и повреждения оборудования необходимо соблюдать требования инструкции производителя на установленное оборудование, а также инструкции по эксплуатации системы.

Качество сетевой воды должно удовлетворять техническим требованиям, п.4.8.40 ПТЭ (Правила технической эксплуатации электрических станций и сетей российской Федерации).

8. Транспортировка и хранение

Хранение осуществляется в соответствии с группой исполнения клапанов В4 по ГОСТ Р 52931-2008:

- температура хранения +5 до +50 °С, верхнее значение относительной влажности 80 % при 35 °С и более низких температурах, без конденсации влаги;



- место хранения: обогреваемые и (или) охлаждаемые помещения без непосредственного воздействия солнечных лучей, осадков, ветра, песка и пыли, отсутствие или незначительное воздействие конденсации.

Транспортировка осуществляется в упаковке фирмы-изготовителя при температуре от -30 до +50 °С.

9. Приемка и испытания

Продукция, указанная в данном паспорте, изготовлена, испытана и принята в соответствии с действующей технической документацией фирмы-изготовителя.

10. Сертификация

Соответствие клапанов балансировочных автоматических комбинированных типа АВ-QM подтверждено в форме принятия декларации о соответствии, оформленной по Единой форме.

Имеется декларация о соответствии ТС № RU Д-ДК.АИ30.В.01130, срок действия с 07.11.2013 по 05.11.2018, также экспертное заключение о соответствии ЕСЭИГТ к товарам.

11. Утилизация

Утилизация изделия производится в соответствии с установленным на предприятии порядком (переплавка, захоронение, перепродажа), составленным в соответствии с Законами РФ № 96-ФЗ “Об охране атмосферного воздуха”, № 89-ФЗ “Об отходах производства и потребления”, № 52-ФЗ “О санитарно-эпидемиологическом благополучии населения”, а также другими российскими и региональными нормами, актами, правилами, распоряжениями и пр., принятыми во исполнение указанных законов.






12. Гарантийные обязательства

Изготовитель/продавец гарантирует соответствие клапанов балансировочных автоматических комбинированных типа АВ-QM техническим требованиям при соблюдении потребителем условий транспортировки, хранения и эксплуатации.

Гарантийный срок эксплуатации и хранения составляет – 12 месяцев с даты продажи, указанной в транспортных документах, или 18 месяцев с даты производства.

Срок службы клапанов балансировочных автоматических комбинированных типа АВ-QM при соблюдении рабочих диапазонов согласно паспорту/инструкции по эксплуатации и проведении необходимых сервисных работ – 10 лет с даты продажи, указанной в транспортных документах.

13. Комплектующие и запасные части

Название	Для клапанов DN, мм	Кодовый номер	Фото	Описание
Резьбовой фитинг, материал - латунь CW614N (CUZN39PB3)	10	003Z0231		Для присоединения трубопровода к клапану
	15	003Z0232		
	20	003Z0233		
	25	003Z0234		
	32	003Z0235		
	40	003Z0279		
	50	003Z0278		
Приварной фитинг	10	003Z0226		Для присоединения трубопровода к клапану, материал (латунь): CW602N, CW614N, CW617N
	15	003Z0227		
	20	003Z0228		
	25	003Z0229		
	32	003Z0270		
	40	003Z0276		
	50	003Z0226		
Комплект фитингов под пайку	10	065Z7016	-	Для присоединения трубопровода к клапану
	15	065Z7017		
Металлическая запорная рукоятка	10–32	003Z0230		Для перекрытия клапана
Пластиковая запорно-защитная рукоятка		003Z0240		Для перекрытия клапана при малых давлениях и защиты от загрязнения
Блокиратор настройки		003Z0236		Для фиксации настроенного положения клапана
Фиксатор штока	40–100	003Z0695		Для фиксации штока клапана в верхнем положении при отсутствии привода
	125–250	003Z0696		
Адаптер	40–100	065Z0311	-	Для присоединения клапанов АВ-QM к электроприводам AME 15QM, AMV(E) 25SD, AMV(E) 25SU
		003Z0694		