

1 2 3 4 5 6 7 8

A

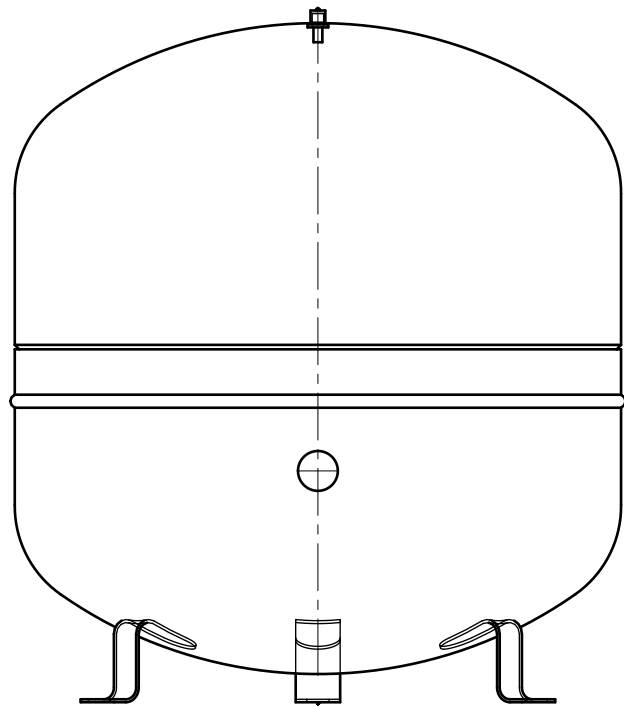
A

B

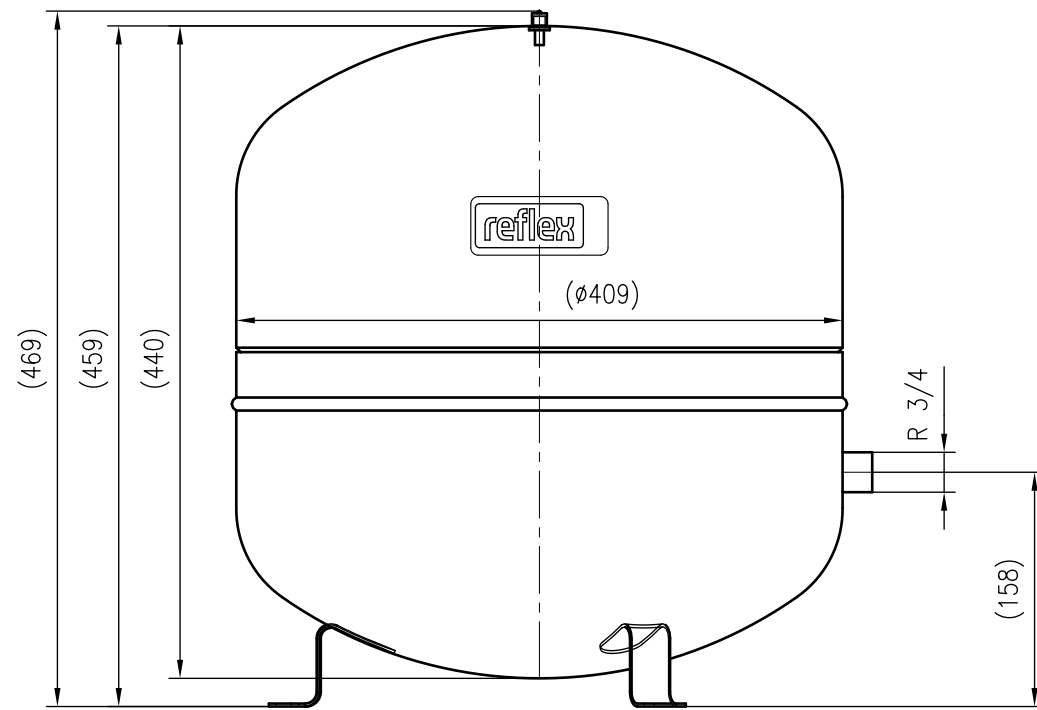
B

C

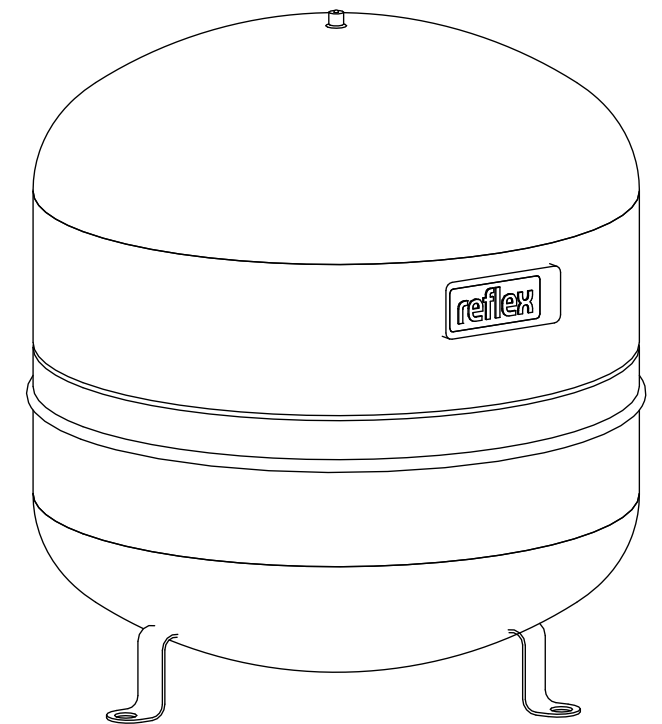
C



Side view



Front view



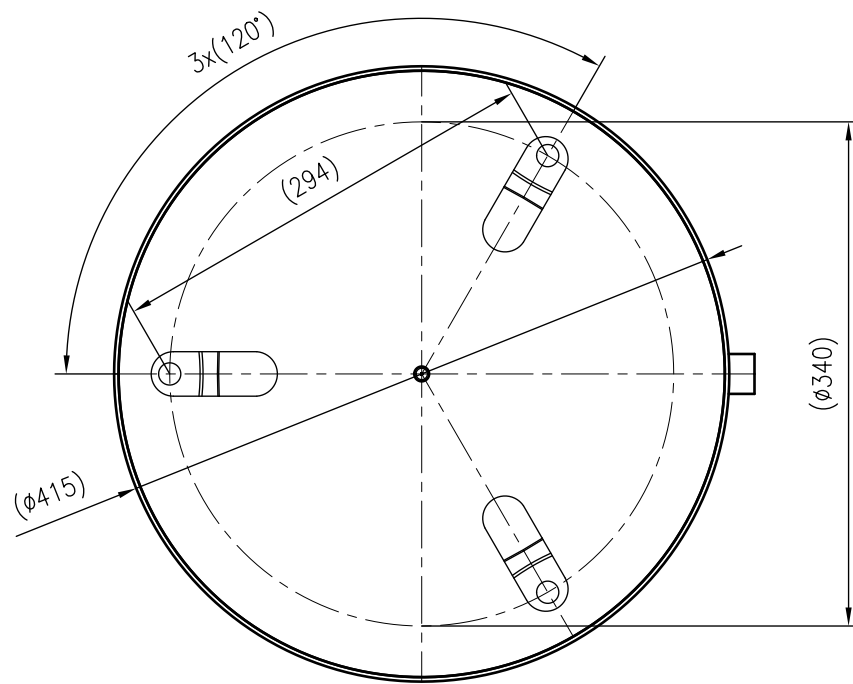
Isometric view

D

D

E

E



Top view



Unterliegt nicht dem Änderungsdienst/ Not subject to change management		Maßstab/ Scale: 1:5	Format/ Size: A3
Revision 29.02.2016	Reflex S50 10bar gray – 8209500		

1 2 3 4 5 6 7 8 A3

F

F