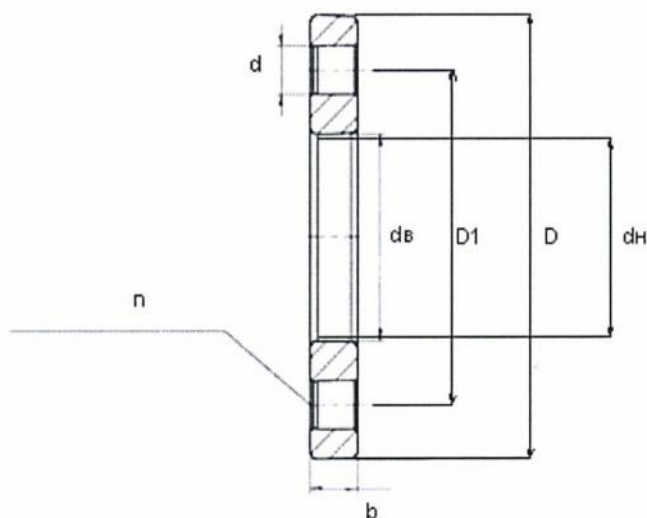


## Технический паспорт.



Фланцы стальные под ПП бурт (втулка под фланец) для присоединения пластиковых труб (полипропилен) к стальному трубопроводу или фланцевой трубопроводной арматуре.

Паспорт №270 от 27 октября 2015 года.

Заказчик: ООО «Производство полимерных труб».

Фланцы изготовлены по ГОСТ12815-80 с внутренним диаметром соответствующим наружному диаметру пластиковой трубы.

Настоящий стандарт распространяется на стальные плоские приварные фланцы трубопроводов и соединительных частей, а также на присоединительные фланцы арматуры, соединительных частей машин, приборов, патрубков аппаратов и резервуаров на условное давление  $P_u$  от 0,1 до 2,5 МПа (от 1 до 25 кгс/см<sup>2</sup>) и температуру среды от минус 30 °С до плюс 300 °С.

Продукция	Условный проход мм обозначение	Условное давление $P_u$ , МПа (кгс/см <sup>2</sup> )	Партия	Материал изготовления	Кол- во	ГОСТ
Фланец под ПП бурт	FD-110-10 (раст.114)	1,0	20	ст.20	50	12815- 80
Фланец под ПП бурт	FD-90-10 (раст. 94)	1,0	20	ст.20	150	12815- 80
Фланец под ПП бурт	FD-75-10 (раст. 83)	1,0	20	ст.20	150	12815- 80
Фланец под ПП бурт	FD-63-10 (раст.66)	1,0	20	ст.20	200	12815- 80

Подпись продавца \_\_\_\_\_

Штамп продавца М.П.

