

АРМАТУРА ДЛЯ СМЫВНОГО БАЧКА с нижней подводкой воды

ПАСПОРТ И ИНСТРУКЦИЯ ПО МОНТАЖУ И ЭКСПЛУАТАЦИИ

АБ 77.57.XX.X

ТУ 4953-001-02903999-2014

1. НАЗНАЧЕНИЕ ИЗДЕЛИЯ

1.1. Арматура для смывного бачка предназначена для наполнения смывного бачка водой и подачи ее на смыв в унитаз.

2. МЕРЫ БЕЗОПАСНОСТИ

2.1. Материалы, используемые для изготовления арматуры, в условиях эксплуатации не выделяют в окружающую среду вредных веществ и не оказывают вредного воздействия на организм человека при непосредственном контакте. Работа с арматурой не требует особых мер предосторожности.
2.2. Экспертное заключение № 1848 от 25.12.2014 г.
Выдано ФБУЗ "Центр гигиены и эпидемиологии в Владимирской области".

3. ТЕХНИЧЕСКИЕ ХАРАКТЕРИСТИКИ

3.1. Диапазон рабочих давлений, МПа.....0,05...1,0
3.2. Время заполнения бачка в объеме 6,0 л, не более, мин.....2,5
3.3. Стабильность уровня: изменение уровня воды при изменении Давления на 0,1 МПа, не более, мм.....5,0
3.4. Диаметр отверстия в крышке бачка, мм.....39..44
3.5. Установленный ресурс не менее, тыс.циклов.....150
3.6. Присоединительный размер.....G1/2-B
3.7. Масса изделия, не более, кг.....0,62

4. СВЕДЕНИЯ О СЕРТИФИКАЦИИ

4.1. Изделие не подлежит обязательной сертификации.
4.2. Изделие сертифицировано на соответствие требованиям нормативных документов ТУ 4953-001-02903999-2014 "Арматура наполнительная и спускная к смывным бачкам". С сертификатом соответствия можно ознакомиться на сайте www.uklad.net в разделе "Сервис".

5. КОМПЛЕКТНОСТЬ

5.1. В комплект арматуры для смывного бачка входит:
- клапан выпуска, комплект (см. Рис.1).....1
- клапан выпуска, комплект (см. Рис.2).....1
- паспорт, совмещенный с инструкцией по эксплуатации, экз.....1

6. ХРАНЕНИЕ И УХОД ЗА ИЗДЕЛИЕМ

6.1. Арматуру следует хранить в упакованном виде в сухих закрытых помещениях на расстоянии не менее 0,5 м от отопительных приборов.
6.2. НЕ ДОПУСКАЕТСЯ использование моющих средств, в состав которых входят абразивные, кислотно - щелочесодержащие вещества, органические растворители.

7. ГАРАНТИИ ИЗГОТОВИТЕЛЯ

7.1. Гарантийный срок эксплуатации арматуры - пять лет со дня ввода в эксплуатацию, но не более шести лет со дня выпуска.
Срок службы арматуры - 6 лет.
Гарантия на изделие не распространяется в случае:
- его механических повреждений;
- установки с нарушением требований данной инструкции;
- неправильного обслуживания в процессе эксплуатации;
- несоответствия воды техническим требованиям ГОСТ 2761-84.

8. РЕКОМЕНДАЦИИ ИЗГОТОВИТЕЛЯ

8.1. Для повышения надежности и долговечности арматуры рекомендуется дополнительно устанавливать фильтр в водопроводной сети.

9. СВИДЕТЕЛЬСТВО О ПРИЕМКЕ И ПРОДАЖЕ

9.1. Арматура АБ 77.57.XX.X для смывного бачка соответствует конструкторской документации и признана годной для эксплуатации.

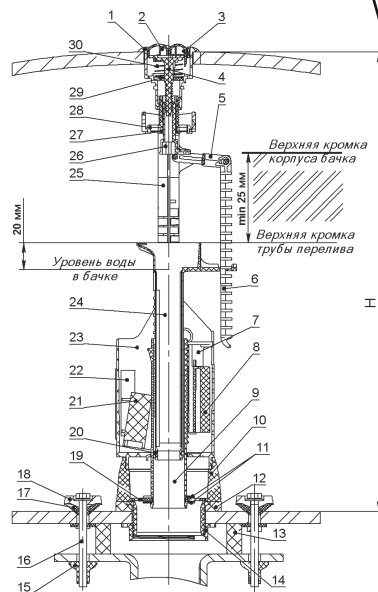
ДАТА ВЫПУСКА _____ ШТАМП ОТК _____

ПРЕДПРИЯТИЕ ОСТАВЛЯЕТ ЗА СОБОЙ ПРАВО ВНОСИТЬ ИЗМЕНЕНИЯ
В КОНСТРУКЦИЮ АРМАТУРЫ, НЕ СНИЖАЯ КАЧЕСТВА ИЗДЕЛИЯ

Рис. 1 - Клапан впуска
(нижняя подводка)

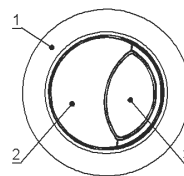


Рис. 2 - Клапан выпуска



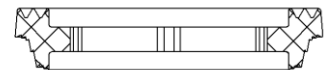
- | | |
|--------------------------|----------------------------|
| 1. Корпус кнопок | 16. Винт |
| 2. Кнопка полного смыва | 17. Уплотнение конусное |
| 3. Кнопка малого смыва | 18. Шайба |
| 4. Ножка кнопок | 19. Клапан донный |
| 5. Рамка | 20. Кольцо уплотнительное |
| 6. Тяга | 21. Поплавок полного смыва |
| 7. Замок | 22. Заслонка |
| 8. Поплавок малого смыва | 23. Стакан |
| 9. Корпус перелива | 24. Труба перелива |
| 10. Седло | 25. Стойка |
| 11. Шайба | 26. Втулка переходная |
| 12. Уплотнение | 27. Направляющая втулки |
| 13. Прокладка | 28. Рамка направляющая |
| 14. Гайка | 29. Шайба опорная |
| 15. Гайка-барашек | 30. Пружина |

Кнопочный узел



Прокладка поз. 13 может поставляться различной формы. Если ее форма соответствует изображенной ниже, она может быть установлена, в зависимости от формы отверстия в унитазе, в двух вариантах:

Вариант 1



Вариант 2



10. ВОЗМОЖНЫЕ НЕИСПРАВНОСТИ И СПОСОБЫ ИХ УСТРАНЕНИЯ

Наименование неисправности	Вероятная причина	Способ устранения
1. Клапан впуска (рис.1)		
Клапан не закрывается	Засорение отверстия в узле ползушка 5 - направляющая 3	Отсоединить направляющую 3 и промыть в сборе с ползушкой
Клапан не открывается	Засорение отверстия в узле ползушка 5 - направляющая 3	Отсоединить направляющую 3 и промыть в сборе с ползушкой
Медленное наполнение бачка	Засорение фильтра 11	Отвернуть шланг подводки воды, извлечь фильтр 11 из корпуса 8 и промыть
2. Клапан выпуска (рис.2)		
Наблюдается течь воды в унитаз	Слабо затянута гайка 14	Затянуть гайку 14
	Неправильно выставлена труба перелива 24	Отрегулировать
	Неправильно установлена тяга 6	Отрегулировать
	Неправильно установлено кольцо уплотнительное 20	Устранить перемещение трубы перелива 24 относительно корпуса перелива 9

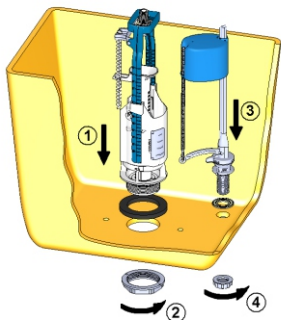
Россия, 180016, г.Псков,
ул. Р. Люксембург, 30, ЗАО "Уклад"
Отдел продаж / по вопросам
гарантийных обязательств:
Т. (8112) 79-35-58
ф. (8112) 79-35-33
www.uklad.net;
e-mail: Commerce@uklad.net

11. МОНТАЖ АРМАТУРЫ

Арматура поставляется в собранном виде, укомплектована и настроена под определенный тип бачка.

Порядок установки арматуры можно посмотреть на сайте www.uklad.net.

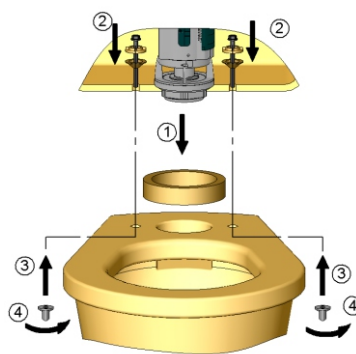
Этап 1 - Установка арматуры в бачок



При затягивании гайки 10 (рис.1) не превышайте максимально допустимый момент 3 Нм.

После установки арматуры не допускается касание подвижных частей клапанов друг друга и стенок бачка.

Этап 2 - Установка бачка

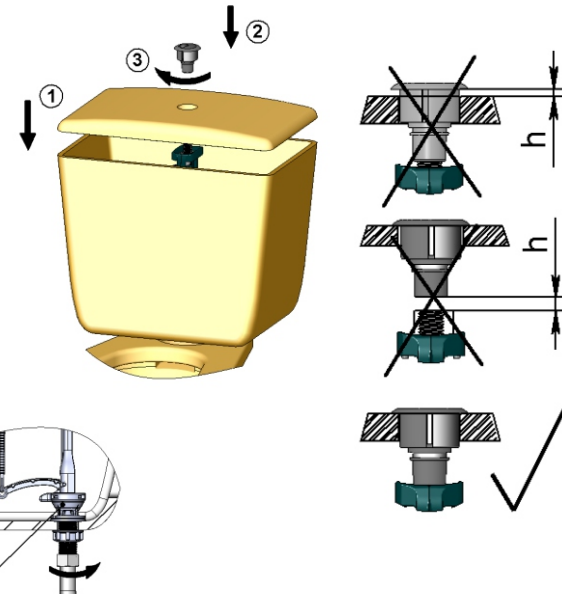


Во избежание течи из-под прокладки крепежные гайки-барашки затягивайте равномерно с двух сторон.

При подсоединении водопроводного шланга к клапану выпуска придерживайте клапан от проворота.

Придерживать

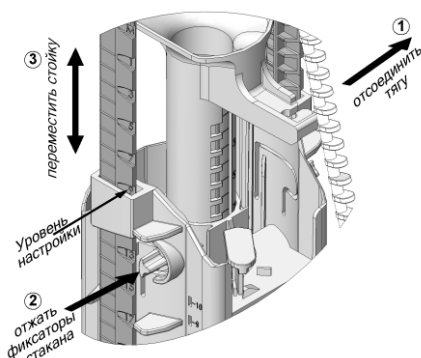
Этап 3 - Установка крышки бачка и кнопочного узла



12. РЕГУЛИРОВКА АРМАТУРЫ (при необходимости)

ТАБЛИЦА НАСТРОЙКИ ВЫСОТЫ КЛАПАНА ВЫПУСКА

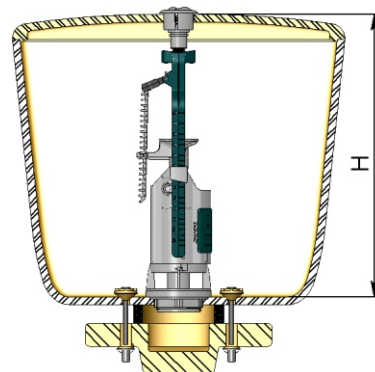
1 - Регулировка высоты клапана выпуска



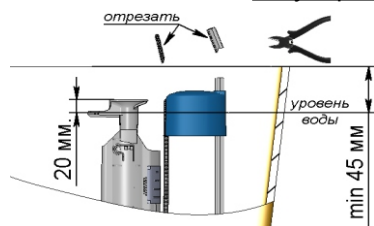
Отсоедините тягу 6 от трубы перелива 24 (рис.2). Отожмите фиксаторы стакана 23 и переместите стойку 25 вверх или вниз.

Деления на шкале стойки	Высота Н, мм	Деления на шкале стойки	Высота Н, мм
1	302-319	11	372-389
2	309-326	12	379-396
3	316-333	13	386-403
4	323-340	14*	393-410
5	330-347	15*	400-417
6	337-354	16*	407-424
7	344-361	17*	414-431
8	351-368	18*	421-438
9	358-375	19*	428-445
10	365-382		

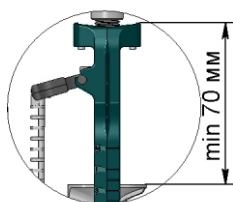
* Для арматуры с удлиненной стойкой



2 - Регулировка уровня воды

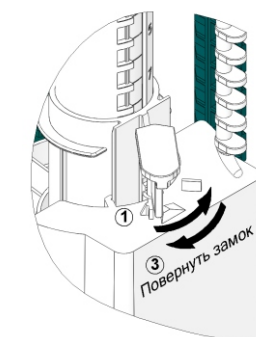
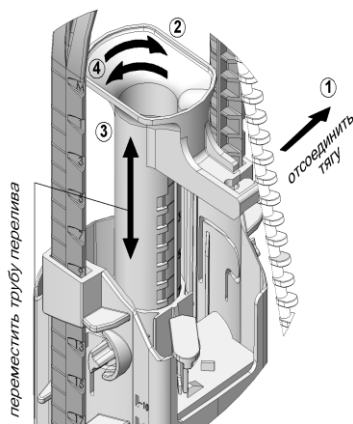


Отсоедините тягу 2 (рис.1) от поплавка 1, переместите поплавок вверх или вниз, и вновь присоедините к нему тягу. Минимальное расстояние между уровнем воды и верхней кромкой бачка - 45 мм.



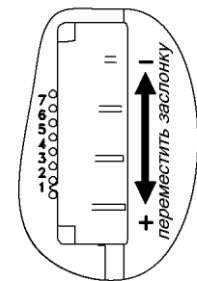
Выставьте трубу перелива 24 на 20 мм выше уровня воды. Минимальное расстояние между трубой перелива и верхней кромкой стойки - 70 мм.

3 - Регулировка малого смыва



Переместите поплавок малого смыва 8 относительно корпуса перелива 9 вверх или вниз. При перемещении вниз расход воды увеличивается.

4 - Регулировка полного смыва



Переместите заслонку 22 относительно стакана 23 вверх или вниз. При перемещении заслонки вниз расход воды увеличивается.

ПРИМЕЧАНИЕ:

Из-за наличия в воде различных примесей со временем возможно ухудшение работы клапанов впуска и выпуска, вследствие выпадения на их деталях осадка. В этом случае их необходимо промыть водой.