

Паспорт / Руководство по эксплуатации

Производитель: ООО «ТЕПЛОСЕТЬ-ИМПОРТ»

ОКПД2 28.14



Фитинги резьбовые латунные

Паспорт / Руководство по эксплуатации

ПС - 74122

на 14 листах

должность ответственного за разработку

подпись

инициалы, фамилия

« ____ » _____ г.

НОРМОКОНТРОЛЬ

подпись

инициалы, фамилия

« ____ » _____ г.

РАЗРАБОТЧИК

подпись

инициалы, фамилия

« ____ » _____ г.

Производитель: ООО «ТЕПЛОСЕТЬ-ИМПОРТ»

ОКПД2 28.14



Фитинги резьбовые латунные

Паспорт / Руководство по эксплуатации

ПС - 74122

на 14 листах

2020 г.

1. Назначение и область применения

1.1. Латунные резьбовые соединительные детали (фитинги) применяются для создания разъемных резьбовых соединений на трубопроводах холодного питьевого, хозяйственного и горячего водоснабжения, отопления, сжатого воздуха и на технологических трубопроводах, транспортирующих газы и жидкости, неагрессивные к материалу соединителей. Фитинги могут применяться на трубопроводах, изготовленных из различных материалов (сталь, медь и её сплавов, полипропилен и т.п, в т.ч. их комбинации).

1.2. Фитинги изготавливаются по ТУ 24.44.26-001-05984359-2020

2. Модели

модель	наименование	модель	наименование
VF. 170	Муфта соединительная ВР-ВР	VF. 582	Ниппель НР-НР
VF. 130	Тройник ВР-ВР-ВР	VF. 090	Угольник 90 ⁰ ВР-ВР
VF. 240	Муфта переходная ВР-ВР	VF. 590	Заглушка резьбовая ВР
VF. 583	Пробка резьбовая НР	VF. 580	Ниппель переходный НР
VF. 592	Переходник ВР-НР	VF. 581	Футорка НР-ВР
VF. 093	Угольник 90 ⁰ НР-НР	VF. 092	Угольник 90 ⁰ ВР-НР
VF. 098	Сгон разъемный угловой 90 ⁰	VF. 340	Сгон разъемный
VF. 131	Тройник переходной НР-НР-НР	VF.655	Контргайка
VF.760	Крестовина ВР-ВР-ВР	VF.750	Тройник переходной ВР
VF.132	Тройник переходной с переходом на наружную резьбу ВР-НР-ВР	VF.133	Тройник переходной с двумя переходами на наружную резьбу ВР-НР-ВР

3. Материалы

Резьбовые фитинги выполнены из горячепрессованной латуни марки ЛС59-1 ГОСТ 15527-2004 (допускается латунь марки ЛЦ40С ГОСТ 17711-93) и могут быть двух вариантов исполнения, при наличии в артикуле изделия:

-L – латунь без покрытия;

-N – латунь с гальваническим покрытием никелем.

Паспорт / Руководство по эксплуатации

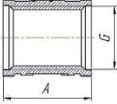
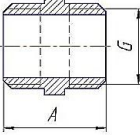
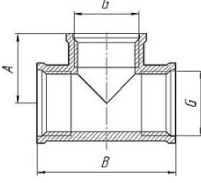
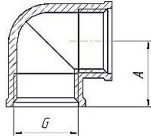
4. Технические характеристики

Табл.1

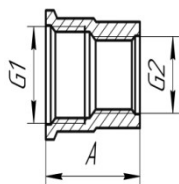
Характеристика	Ед. изм.	Значение	Обоснование
Номинальное давление PN	МПа (кгс/см ²);	4,0 (40)	ГОСТ Р 26349
Пробное давление	МПа (кгс/см ²);	6,7 (67)	ГОСТ 356-80
Рабочая среда		холодная, горячая вода, пар, технологические жидкости и газы	
Температура рабочей среды	°С	-20 -+150 С	
Присоединительная резьба	дюйм	1/4"; 3/8"; 1/2"; 3/4"; 1"; 1 1/4"; 1 1/2"; 2" Класс точности «В»	ГОСТ 6357
Температура окружающей среды	°С	-40 ÷ +60	ГОСТ 15150
Средний срок службы до списания	лет	30	

5. Габаритные размеры

табл.2

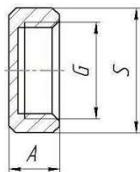
Эскиз	Параметр	Муфта соединительная VF.170					
	G	1/2"	3/4"	1"	1 1/4"	1 1/2"	2"
	A, мм	30	30	33	40	52	60
	Вес, гр	40	57	83	150	240	345
	Ниппель VF.582						
	G	1/2"	3/4"	1"	1 1/4"	1 1/2"	2"
	A, мм	29	32	37	40	40	43
	Вес, гр	39	56	78	127	145	208
	Тройник VF.130						
	G	1/2"		3/4"		1"	
	A, мм	22,5		26		35	
	B, мм	45		52		70	
	Вес, гр	73		107		211	
	Угольник VF.090						
	G	1/2"		3/4"		1"	
	A, мм	22		29		37	
	Вес, гр	56		93		169	

Паспорт / Руководство по эксплуатации



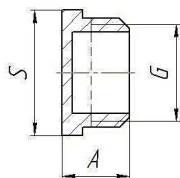
Муфта переходная VF.240

G1	1/2"	3/4"	1"	1"	1 1/4"	1 1/4"	1 1/4"	1 1/2"	2"	2"	2"
G2	3/8"	1/2"	1/2"	3/4"	1/2"	3/4"	1"	1 1/4"	1"	1 1/4"	1 1/2"
А, мм	29	32	36	35.8	37	39	41	47	43	47	47
Вес, гр	30	47	73	84	112	125	136	233	180	262	252



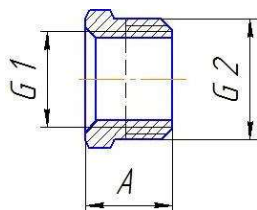
Заглушка резьбовая VF.590

G	1/2"	3/4"	1"	1 1/4"	1 1/2"	2"
А, мм	11	13	15	19	22	23,5
S, мм	24	30	36	46	53	65
Вес, гр	21	35	51	96	146	215



Пробка резьбовая VF.583

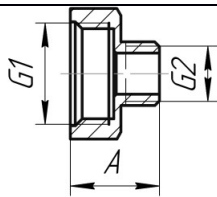
G	1/2"	3/4"	1"	1 1/4"	1 1/2"	2"
А, мм	15	15	19	21	23,5	26
S, мм	24	30	36	46	53	65
Вес, гр	27	38	66	102	142	218



Футорка VF.581

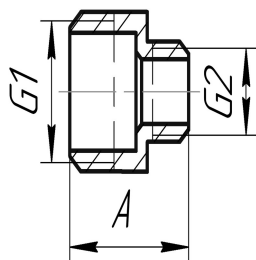
G1	G2	А, мм	Вес, гр
1/4"	3/8"	12	10
1/4"	1/2"	13.5	25
3/8"	1/2"	13.5	16
1/2"	3/4"	16	31
1/2"	1"	19	83
3/4"	1"	19	53
1/2"	1 1/4"	20	148
3/4"	1 1/4"	20	152
1"	1 1/4"	20	93
1/2"	1 1/2"	23.5	204
3/4"	1 1/2"	23.5	211
1"	1 1/2"	23.5	204
1 1/4"	1 1/2"	23.5	107
1/2"	2"	24	273
3/4"	2"	24	280
1"	2"	24	287
1 1/4"	2"	24	301
1 1/2"	2"	24	222

Паспорт / Руководство по эксплуатации



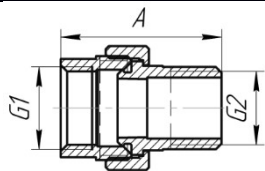
Переходник VF.592

G1	3/8"	1/2"	1/2"	3/4"	1"	1"	1 1/4"	1 1/4"	1 1/4"
G2	1/4"	1/4"	3/8"	1/2"	1/2"	3/4"	1/2"	3/4"	1"
A, мм	19	18,5	18,5	26	27	27,5	31	31	33
Вес, гр	17	24	22	54	67	71	110	110	120



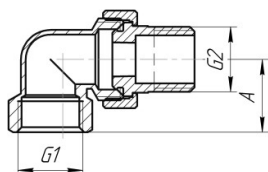
Ниппель переходной VF.580

G1	G2	A, мм	Вес, гр
3/8"	1/4"	20,5	16
1/2"	1/4"	21,5	23
1/2"	3/8"	22,5	26
3/4"	1/2"	25,5	36
1"	1/2"	31,5	69
1"	3/4"	33,5	72
1 1/4"	1/2"	35	116
1 1/4"	3/4"	35	110
1 1/4"	1"	37	116
1 1/2"	1/2"	38	147
1 1/2"	3/4"	38	141
1 1/2"	1"	40	155
1 1/2"	1 1/4"	40	163
2"	1/2"	38	218
2"	3/4"	38	220
2"	1"	40	228
2"	1 1/4"	40	225
2"	1 1/2"	43	235



Сгон разъемный VF.340

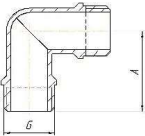
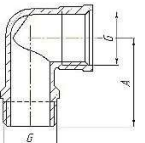
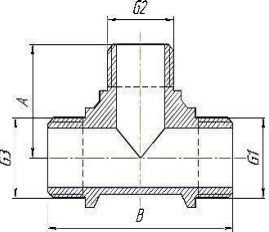
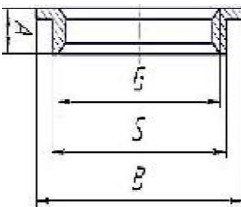
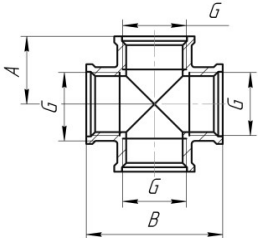
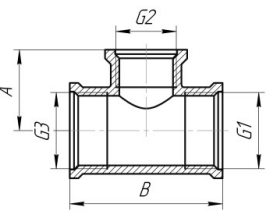
G1	1/2"	3/4"	1"
G2	1/2"	3/4"	1"
A, мм	37	42	49
Вес, гр	85	126	210



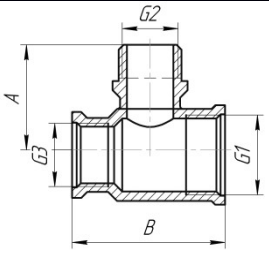
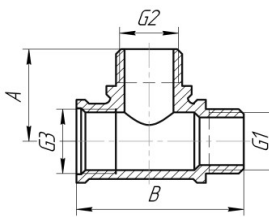
Сгон угловой VF.098

G1	1/2"	3/4"	1"
G2	1/2"	3/4"	1"
A, мм	43	50	58
Вес, гр	104	177	268

Паспорт / Руководство по эксплуатации

	Угольник с наружной резьбой НР-НР VF.093			
	G	1/2"	3/4"	1"
	А, мм	33,5	41,5	53
	Вес, гр	55	115	185
	Угольник переходной ВР-НР VF.092			
	G	1/2"	3/4"	1"
	А, мм	34,8	42,5	52
	Вес, гр	57	95	179
	Тройник переходной НР-НР-НР VF.131			
	G1	1/2"		3/4"
	G2	1/2"		3/4"
	G3	1/2"		1/2"
	А, мм	29,5		32,5
	В, мм	59		61,5
	Вес, гр	77		105
	Контргайка VF.655			
	G	1/2"	3/4"	1"
	А, мм	6,5	6,5	6,5
	В, мм	29,5	37,8	42,8
	S, мм	23	30	36
	Вес, гр	11	19	22
	Крестовина ВР-ВР-ВР VF.760			
	G	1/2"	3/4"	1"
	А, мм	22,5	26	35
	В, мм	45	52	70
	Вес, гр	84	150	298
	Тройник переходной ВР VF.750			
	G1	3/4"	1"	1"
	G2	1/2"	1/2"	3/4"
	G3	3/4"	1"	1"
	А, мм	28	31	31
	В, мм	53	56	61
	Вес, гр	118	186	203

Паспорт / Руководство по эксплуатации

	Тройник переходной с переходом на наружную резьбу ВР-НР-ВР VF.132					
	G1	3/4"	3/4"	3/4"	1/2"	3/4"
	G2	1/2"	1/2"	3/4"	1/2"	3/4"
	G3	3/4"	1/2"	1/2"	1/2"	3/4"
	A, мм	36,5	34,8	37,5	27	35
	B, мм	50	51	51	45	51
	Вес, гр	127	127	138	81	117
	Тройник переходной с двумя переходами на наружную резьбу ВР-НР-НР VF.133					
	G1	1/2"	3/4"	3/4"	3/4"	3/4"
	G2	1/2"	1/2"	3/4"	3/4"	1/2"
	G3	1/2"	1/2"	1/2"	3/4"	3/4"
	A, мм	30	36	36	36	38
	B, мм	53	55	57	56	54
	Вес, гр	120	130	140	141	137

6. Использование по назначению.

6.1 Резьбовые фитинги т.м. VALFEX должны применяться в строгом соответствии с их назначением в части рабочих параметров, сред, условий эксплуатации,

7. Эксплуатационные ограничения.

Запрещается:

- 7.1 Производить работы по демонтажу резьбовых фитингов при наличии давления рабочей среды в трубопроводе;
- 7.2 Использовать резьбовые фитинги на параметрах, превышающих указанные в таблице;
- 7.3 Использовать резьбовые фитинги в качестве опор для трубопровода;

8. Инструкция по монтажу.

8.1 Монтаж и эксплуатацию систем трубопроводов с использованием фитингов следует выполнять в соответствии с требованиями СП 73.13330.2016, ГОСТ 12.2.063-2015, СП 42-101-2003 и отраслевыми или ведомственными нормами, утвержденными в установленном порядке.

8.2 В качестве уплотнительного материала соединения резьбовых фитингов с трубопроводом должны применяться специальные герметизирующие материалы, например, лента ФУМ, полиамидная нить с силиконом, льняная пряжа со специальными уплотнительными пастами и другие уплотнительные материалы, обеспечивающие герметичность соединений.

8.3 Для исключения выгорания уплотнительных деталей, сварочные работы на трубопроводе производить с обеспечением мер, исключающих нагрев резьбового фитинга.

8.4 В соответствии ГОСТ 53672, резьбовые фитинги не должны испытывать нагрузок от трубопровода (изгиб, сжатие, растяжение, неравномерность затяжки крепежа). При необходимости должны быть предусмотрены опоры или компенсаторы, снижающие нагрузку на резьбовой фитинг от трубопровода. Несοοсность соединяемых трубопроводов не должна превышать 3 мм при длине 1 м плюс 1 мм на каждый последующий метр.

8.5 Резьба, на сопрягаемых с резьбовыми фитингами деталях (труба, сгон), должна соответствовать ГОСТ 6357-81.

8.6 При монтаже резьбовых фитингов необходимо произвести осмотр поверхности резьбы фитинга и ответной части детали трубопровода. На резьбе не должно быть забоин, вмятин и заусенцев, препятствующих навинчиванию резьбового фитинга.

8.7 При монтаже фитингов с нанесенным гальваническим покрытием необходимо производить защиту покрытия использованием плотной ткани.

9. Техническое обслуживание.

9.1 Резьбовые фитинги являются комплектующей частью изделия (оборудования), системы трубопровода, поэтому срок проведения осмотра (обслуживания) резьбового фитинга должен быть совмещены со сроками осмотра изделия (оборудования), трубопровода.

9.2 Категорически запрещается допускать замерзание рабочей среды внутри резьбового фитинга.

10. Перечень критических отказов, возможные ошибочные действия персонала, которые приводят к инциденту или аварии

10.1 Перечень возможных отказов (в т.ч. критических):

- Потеря герметичности по отношению к внешней среде корпусных деталей (критический отказ);
- Потеря герметичности в местах соединения резьбового фитинга и ответной частью трубопровода;
- Несоответствие гидравлических и гидродинамических характеристик.

10.2 Возможные ошибочные действия персонала, приводящие к отказу, инциденту или аварии.

Для обеспечения безопасности работы запрещается:

- использовать арматуру для работы в условиях, превышающих указанные в паспорте;
- производить работы по демонтажу, техническому обслуживанию и ремонту при наличии давления рабочей среды в кране;

11. Критерии предельных состояний

- Достижение назначенных показателей;
- Нарушение геометрической формы и размеров деталей, препятствующее нормальному функционированию;
- Необратимое разрушение деталей, вызванное коррозией, эрозией и старением материалов.

12. Действия персонала в случае инцидента, критического отказа или аварии.

При инциденте или аварии прекратить подачу рабочей среды на резьбовой фитинг.

13. Сведения о квалификации обслуживающего персонала.

Персонал, эксплуатирующий арматуру, должен иметь необходимую квалификацию, пройти инструктаж по технике безопасности, быть ознакомлен с инструкцией по ее эксплуатации и обслуживанию, иметь индивидуальные средства защиты.

14. Правила хранения и транспортировки.

14.1 Резьбовые фитинги должны храниться в упаковке предприятия - изготовителя.

Условия транспортирования и хранения - по группе 5 (0Ж4).

14.2 Изделия следует оберегать от ударов и механических нагрузок, а их поверхность – от нанесения царапин. При перевозке упаковки с резьбовыми фитингами необходимо укладывать их на ровную поверхность транспортных средств, предохраняя от острых металлических углов и ребер платформы.

14.3 Сбрасывание упаковок с резьбовыми фитингами с транспортных средств не допускается.

14.4 При отгрузке потребителю резьбовые фитинги консервации не подвергаются, так как материалы, применяемые при их изготовлении атмосферостойкие, имеют защитное покрытие.

14.5 В процессе изготовления, хранения, транспортирования и эксплуатации при указанных в паспорте параметрах резьбовые фитинги не оказывают вреда окружающей среде и здоровью человека.

15. Утилизация.

15.1 По истечении назначенных показателей (назначенного срока службы и (или) назначенного ресурса), эксплуатация резьбовых фитингов прекращается и принимается решение о направлении его в ремонт, или об утилизации.

15.2 Утилизация изделия (переплавка, захоронение, перепродажа) производится в порядке, установленном Законами РФ от 22.08.2004 г. №122-ФЗ «Об охране атмосферного воздуха», от 10.01.2003 г: №15-ФЗ «Об отходах производства и потребления», а также другими российскими и региональными нормами, актами, правилами, распоряжениями и пр., принятыми для реализации указанных Законов.

16. Комплектация.

16.1 В комплект поставки резьбовых фитингов должен входить в обязательном порядке документ (паспорт качества, сертификат соответствия и т.п.), удостоверяющий качество изделия.

16.2 По требованию заказчика изготовитель обеспечивает эксплуатационной документацией в необходимом количестве.

17. Гарантийные обязательства.

17.1 Изготовитель гарантирует соответствие резьбовых фитингов

требованиям безопасности, при условии соблюдения потребителем правил использования, транспортирования, хранения, монтажа и эксплуатации.

17.2 Гарантийный срок составляет 10 лет со дня производства.

17.3 Гарантия распространяется на все дефекты, возникшие по вине завода - изготовителя.

17.4 Гарантия не распространяется на дефекты, возникшие в случаях:

- нарушения паспортных режимов хранения, монтажа, испытания эксплуатации и обслуживания изделия;
- ненадлежащей транспортировки и погрузо-разгрузочных работ;
- наличия следов воздействия веществ, агрессивных к материалам изделия;
- наличия повреждений, вызванных пожаром, стихией, форс-мажорными обстоятельствами;
- повреждений, вызванных неправильными действиями потребителя.

17.5 Изготовитель оставляет за собой право вносить в конструкцию изделия изменения, не снижающие заявленные технические характеристики.

18. Условия гарантийного обслуживания.

18.1 Претензии к качеству товара могут быть предъявлены в течение гарантийного срока.

18.2 Неисправные изделия в течение гарантийного срока ремонтируются или обмениваются на новые. Решение о замене или ремонте изделия принимает торгующая организация. Замененное изделие или его части, полученные в результате ремонта, переходят в собственность торгующей организации.

18.3 Затраты, связанные с демонтажем, монтажом и транспортировкой неисправного изделия в период гарантийного срока Покупателю не возмещаются.

18.4 В случае необоснованности претензии, затраты на диагностику и экспертизу изделия оплачиваются Покупателем.

18.5 Изделия принимаются в гарантийный ремонт (а также при возврате) полностью укомплектованными.

Паспорт / Руководство по эксплуатации

19. Свидетельство об упаковке

Фитинг резьбовой модель VF. _____ зав № _____
(наименование изделия) (обозначение) (серийный номер изделия)

упакован изготовителем ООО «Теплосеть-Импорт»
согласно требованиям, предусмотренным действующей технической
документации.

ответственный за упаковку продукции

личная подпись

расшифровка подписи

дата (год, месяц, число)

20. Свидетельство о приёмке.

Фитинг резьбовой модель VF. _____ зав № _____
(наименование изделия) (обозначение) (серийный номер изделия)

признан годным к эксплуатации.

Дата производства _____

Визуальный контроль 100%	
Проверка на прочность (периодические испытания)	

Контролёр ОТК _____
ответственный за выпуск продукции

личная подпись

расшифровка подписи

дата (год, месяц, число)

Паспорт / Руководство по эксплуатации

ГАРАНТИЙНЫЙ ТАЛОН № _____

Наименование товара

Фитинг резьбовой латунный

Артикул	Номинальное давление, МПа	DN	Кол-во, шт.

Название и адрес торговой организации:

Дата продажи _____

Подпись продавца _____

Штамп или печать торговой организации

Штамп о приемке

С условиями гарантии СОГЛАСЕН:

Покупатель _____ (подпись/расшифровка)

Гарантия - 120 месяцев со дня производства изделия.

По вопросам гарантийного характера, рекламаций и претензий к качеству изделий обращаться по адресу: 600007, г. Владимир, ул. 16 лет Октября, д. 1, тел.+7 (495) 127-21-41.

При предъявлении претензии к качеству товара, покупатель представляет следующие документы:

1. Заявление в произвольной форме, в котором указываются:

- название организации или Ф.И.О. покупателя,

- фактический адрес

- контактные телефоны;

- название и адрес организации, производившей монтаж;

- основные параметры системы, в которой было установлено изделие;

- краткое описание дефекта.

2. Документ, подтверждающий покупку изделия (накладная, квитанция).

3. Акт гидравлического испытания системы, в которой было установлено изделие.

4. Настоящий заполненный гарантийный талон.

Отметка о возврате или обмене товара:

Дата «__» _____ 20__ г.

Подпись _____