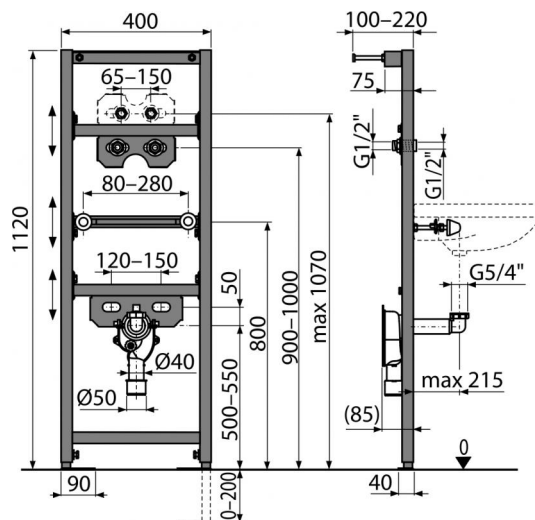


A104AVS/1120

Монтажная рама для умывальника и смесителя со встроенным сифоном



Область применения

Для монтажа настенного смесителя
Для монтажа к несущей стене или в гипсокартонную конструкцию
Для умывальника со встроенным сифоном

Свойства

- Встроенный сифон является частью комплекта
- Материал: металл обработанный порошковой краской
- Выдвижные ножки с регулировкой в диапазоне 0–200 мм
- Обрамление двусоставное – можно установить дополнительно
- Обрамление двусоставное – можно установить дополнительно
- Самонесущий каркас с С-образным профилем
- Регулируемые по высоте монтажные перекладки

Содержание комплекта

- Монтажный комплект для крепления раковины: винт M10×100 – 2 шт.
- Монтажный комплект: винт Ø8×60 – 4 шт., дюбель Ø12 – 4 шт.
- Колпаки для закрытия гаек
- Резьбовое соединение для подключения воды: G1/2"–G1/2"
- Рама
- Встроенный сифон A873 с возможностью прочистки

Код заказа, Логистическая информация

| Код | EAN | Вес (шт упаковка паллета) | Размеры (шт упаковка) | Количество (упаковка паллета) |
|--------------|---------------|----------------------------------|------------------------------|------------------------------------|
| A104AVS/1120 | 8595580552688 | 6,6140 6,6140 218,4200 кг | 1195×82×410 1195×82×410 мм | 1 30 шт |

Гарантии Таможенный кодСвойства

2/15 лет 73089098 EN 274

Технические параметры

- Гидрозатвор сифона 50 мм
- Несущая способность 150 kg