

РЕГУЛЯТОР ДАВЛЕНИЯ «ICMA» MIGNON (арт.247, арт. 248)

ПАСПОРТ

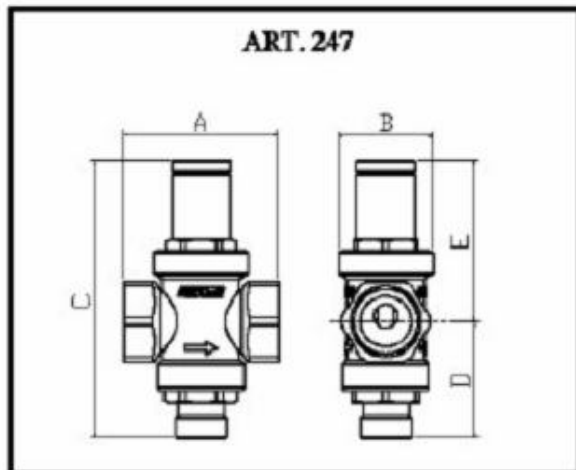
1. НАЗНАЧЕНИЕ

- 1.1 Регулятор давления «ICMA» MIGNON (арт.247, арт. 248) предназначены для снижения и стабилизации давления воды на входе в систему водоснабжения.
- 1.2 Регулятор давления используется в бытовых и промышленных системах водоснабжения для обеспечения стабильного давления воды поступающей из центрального трубопровода с повышенным и неустойчивым давлением.
- 1.3 Регулятор давления «ICMA» MIGNON (арт.247, арт. 248) отличаются небольшими размерами и отсутствием шума при работе.

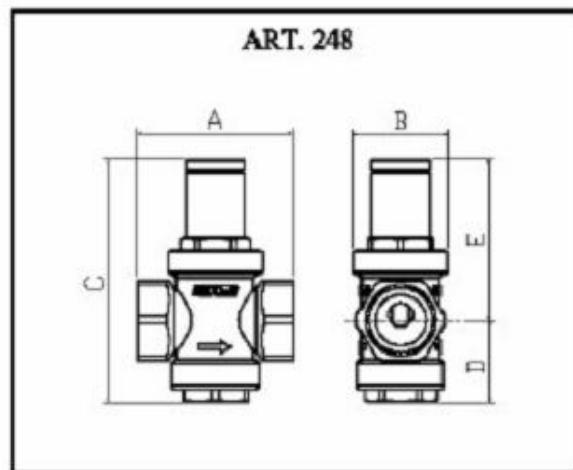
2.ТЕХНИЧЕСКИЕ ХАРАКТЕРИСТИКИ

- 2.1 Присоединительный размер, дюйм..... $1\frac{1}{2}$; $3\frac{1}{4}$
- 2.2 Рабочее давление на входе регулятора, МПа.....до 1,6
- 2.3 Давление на выходе, МПа 0,1 до 0,4
- 2.4 Заводская регулировка, МПа.....0,3
- 2.4 Температура рабочей среды в трубопроводе, *С.....до +90
- 2.5 Присоединительный размер для манометра (только арт.247), в дюймах..... $1\frac{1}{4}$

3. ОСНОВНЫЕ РАЗМЕРЫ



	A	B	C	D	E	Вес (кг)
G $\frac{1}{2}$ "	56	35	104	60	44	0,34
G $\frac{3}{4}$ "	58	35	104	60	44	0,36

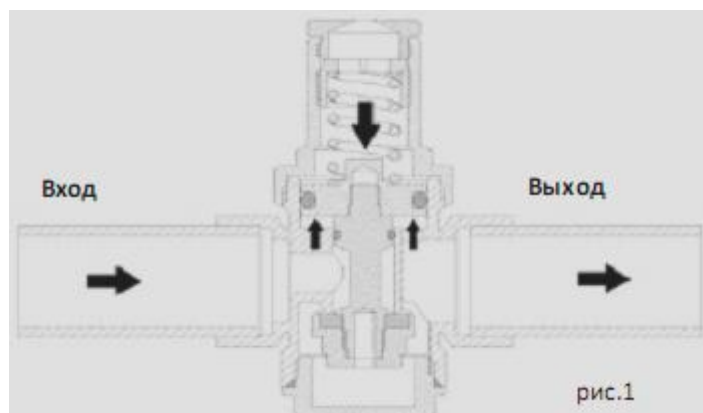


	A	B	C	D	E	Вес (кг)
G $\frac{1}{2}$ "	56	35	91	60	31	0,33
G $\frac{3}{4}$ "	58	35	91	60	31	0,35

3. КОМПЛЕКТНОСТЬ

1. Регулятор давления в сборе.....1 шт.
2. Паспорт.....1 шт.

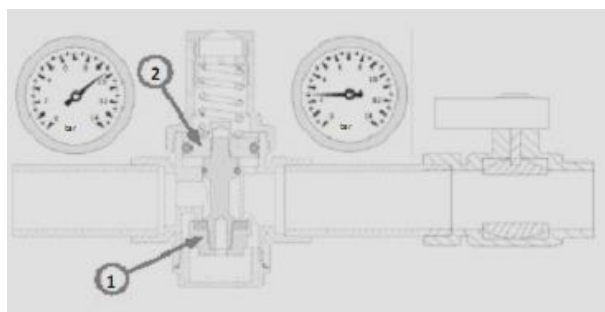
4. УСТРОЙСТВО И ПРИНЦИП РАБОТЫ



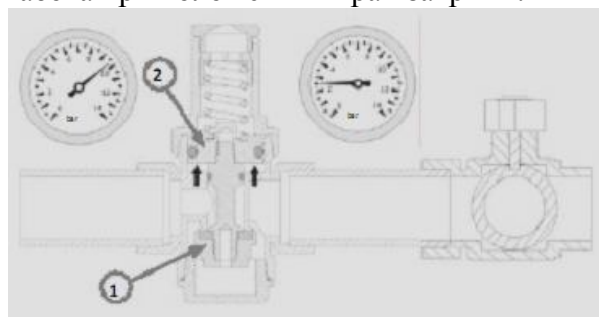
4.1 Регулятор давления состоит из латунного корпуса с входным и выходным патрубками, подпружиненного чувствительного элемента и регулирующего органа.

4.2 Принцип работы - редуцирование давления за счет воздействия сетевого давления на чувствительный элемент. В зависимости от входного давления шток перекрывает входной канал регулятора, поддерживая тем самым давление на выходе в заданных пределах.

Работа при положении «кран открыт»:



Работа при положении «кран закрыт»:



При закрытых кранах, давление на выходе увеличивается до установленного значения при настройке.

При открытии крана шток(1) перемещается вниз под действием давления пружины на диафрагму(2). При увеличении расхода воды, увеличивается проток воды внутри регулятора из-за уменьшения давления на шток.

4.3 Управление - давление на выходе можно регулировать от 1 до 4 кгс\см²: для настройки следует отвернуть пластмассовую заглушку и повернуть установочный винт отверткой по часовой стрелке - для увеличения давления или против часовой стрелки - для уменьшения давления.

4.4 Материалы основных деталей:

№	Наименование детали	Материал
1	Корпус	Никелированная Латунь (CW 617N)
2	Внутренние компоненты	Латунь (CW 614N)
3	Пружина	Нержавеющая сталь
4	Прокладки	NBR
5	Заглушки	Nylon

5. МЕРЫ БЕЗОПАСНОСТИ

- 5.1 Внимательно прочтите инструкцию по монтажу и вводу в эксплуатацию регулятора давления во избежание несчастных случаев и выхода из строя системы из-за неправильного использования регулятора.
- 5.2 При монтаже, демонтаже и обслуживании регулятора убедиться, что давление в магистрали отсутствует.
- 5.3 Эксплуатировать регулятор необходимо в пределах допустимых значений давления и температуры.

6. УКАЗАНИЕ ПО МОНТАЖУ И ЭКСПЛУАТАЦИИ

- 6.1 Соединение регулятора с внешними линиями должно обеспечить удобный доступ для обслуживания.
- 6.2 Регулятор допускает установку в любом положении, кроме положения регулировочным винтом вниз.
- 6.3 Монтаж следует производить с соблюдением следующих условий:
 - подводящую часть трубопровода тщательно очистить и промыть;
 - при новом строительстве и капремонте опрессовку и промывку трубопроводов производить до установки регуляторов;
 - для предотвращения повреждения регулятора механическими примесями, содержащимися в воде, в трубопровод необходимо установить фильтр грубой очистки перед регулятором давления.
 - регуляторы устанавливать в трубопровод без натягов, сжатий и перекосов так, чтобы направление потока рабочей среды соответствовало направлению стрелки на корпусе;
 - проверку регуляторов на работоспособность производить только водой.
 - рекомендуется установка дополнительных запорных устройств на входе и выходе регулятора для удобства его монтажа и демонтажа.

7. ГАРАНТИЙНЫЕ ОБЯЗАТЕЛЬСТВА

- 7.1 Регулятор давления «ICMA» MIGNON (арт.247, арт. 248) соответствует ГОСТ 12.2.063 - 81, ГОСТ 12.2.003-91, ГОСТ 5761 - 74 и признан годным к эксплуатации.
- 7.2 Гарантийный срок – 12 месяцев со дня продажи при соблюдении потребителем условий эксплуатации, монтажа, хранения и транспортировки.

Производитель оставляет за собой право вносить изменения в конструкцию регулятора, которые не влияют на его работу и не изменяют его характеристики, не уведомляя об этом потребителя.

Дата продажи _____

Наименование и печать торгующей организации _____ М.П.