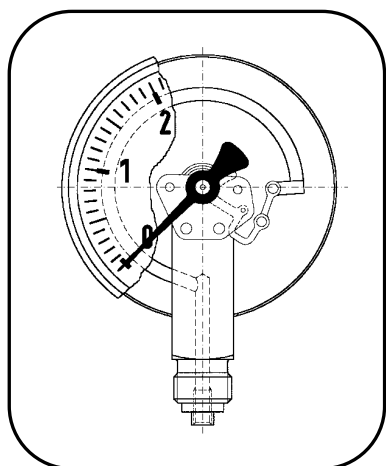


1.5. ВИБРОУСТОЙЧИВЫЕ (ЖИДКОНАПОЛНЕННЫЕ)



Назначение

Предназначены для измерения избыточного и/или вакуумметрического давления неагрессивных некристаллизующихся сред (жидкостей, газов) в условиях повышенных вибраций и пульсаций

Диаметр корпуса, мм

40, 50, 63

Класс точности

Ø 40, 50мм - 2,5

Ø 63мм - 1,5

Диапазоны измерения, МПа

• МП – от 0 до 0,1/ 0,16/ 0,25/ 0,4/ 0,6/ 1,0/ 1,6/ 2,5/ 4/ 6/ 10/ 16/ 25/ 40/ 60/ 100

• ВП – от -0,1 до 0

Исполнение корпус-штуцер

МП40 (50, 63) НЛ – радиальное,

МП40 (50, 63) НЛ/Т - центрально-осевое,

МП50 (63) НЛ/ТФп - центрально-осевое с передним фланцем,

МП50 (63) НЛ/ТСк - центрально-осевое со скобой

Штуцер

латунь,

Ø 40мм - М10х1,0 (по умолчанию), G1/8" - □12

Ø 50, 63мм - М12х1,5 (по умолчанию), G1/4" - □12

Измерительный элемент

медный сплав,

≤ 6,0 МПа - пружина Бурдона

> 6,0 МПа - многовитковая пружина

Механизм

латунь

Циферблат

алюминиевый сплав, белый, шкала черная

Корпус

сталь нержавеющая

Стекло

пластик

Обечайка

сталь нержавеющая, завальцовка

Степень защиты

IP65

Наполнение

глицерин – Ву, силикон – ВуСл

ОПЦИИ

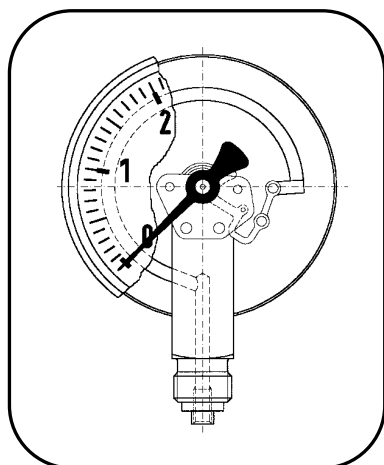
- Индивидуальный номер
- Специальная шкала (бар)
- Мановакуумметрические диапазоны

Пример оформления заказа

Манометр показывающий (МП), диаметром корпуса 50мм (50) из нержавеющей стали (Н), с завальцовкой обечайки (Л), центрально-осевым расположением штуцера (Т), пределом измерения 2,5 бар (2,5 бар), присоединительной резьбой штуцера G1/4 (G1/4), с наполнением глицерином (Ву):

Манометр МП50НЛ/Т-2,5бар-G1/4-Ву

1.5. ВИБРОУСТОЙЧИВЫЕ (ЖИДКОНАПОЛНЕННЫЕ)



Назначение

Предназначены для измерения избыточного и/или вакуумметрического давления неагрессивных некристаллизующихся сред (жидкостей, газов) в условиях повышенных вибраций и пульсаций

Диаметр корпуса, мм

100, 160

Класс точности

1,0

Диапазоны измерения, МПа

- МП – от 0 до 0,1/ 0,16/ 0,25/ 0,4/ 0,6/ 1,0/ 1,6/ 2,5/ 4/ 6/ 10/ 16/ 25/ 40/ 60/ 100
- МВП – от -0,1 до 0,06/ 0,15/ 0,3/ 0,5/ 0,9/ 1,5/ 2,4
- ВП – от -0,1 до 0

Исполнение корпус-штуцер

МП100Н - радиальное:

МП100Н/РФп – с передним фланцем

МП100Н/РФз - с задним фланцем

МП100Н/РСк - со скобой

МП100Н/Тэ – эксцентрично-осевое:

МП100Н/ТэФп - с передним фланцем

МП100Н/ТэФз - с задним фланцем

МП100Н/ТэСк – со скобой

Штуцер

латунь,

M20x1,5 (по умолчанию), G1/2 - □22

Измерительный элемент

медный сплав,

≤ 6,0 МПа - пружина Бурдона

> 6,0 МПа - многovitковая пружина

Механизм

латунь

Циферблат

алюминиевый сплав, белый, шкала черная

Корпус

сталь нержавеющая

Стекло

техническое

Обечайка

сталь нержавеющая, байонет (резьба)

Степень защиты

IP65

Наполнение

глицерин – Ву, силикон - ВуСл

ОПЦИИ

- Индивидуальный номер
- Специальная шкала (черта, бар)
- Демпфер (юз)

Пример оформления заказа

Манометр показывающий (МП), диаметром корпуса 100мм (100) из нержавеющей стали (Н), с эксцентрично-осевым штуцером (Тэ) и скобой (Ск), пределом измерения 2,5МПа (2,5МПа), присоединительной резьбой штуцера M20x1,5, с наполнением силиконом (ВуСл):

Манометр МП100Н/ТэСк-2,5МПа-ВуСл