

**ОТБОРНОЕ УСТРОЙСТВО**  
(прямое) 01,6-100-Ст 20-МП

Этикетка

**1. НАЗНАЧЕНИЕ**

Отборное устройство 01,6-100-Ст 20-МП предназначено для установки приборов измерения давления на технологических трубопроводах и аппаратах с неагрессивной жидкостью.  
Код ОКП 42 1891.

**2. ТЕХНИЧЕСКИЕ ДАННЫЕ**

- 2.1. Рабочее давление, МПа (кгс/см<sup>2</sup>) - 1,6(16).
- 2.2. Температура рабочей среды, °С - не выше 100.
- 2.3. Температура окружающей среды, °С - не ниже - 40.
- 2.4. Масса, кг - не более 1,5.
- 2.5. Общий вид, габаритные и присоединительные размеры указаны на рисунке.

**3. КОМПЛЕКТНОСТЬ**

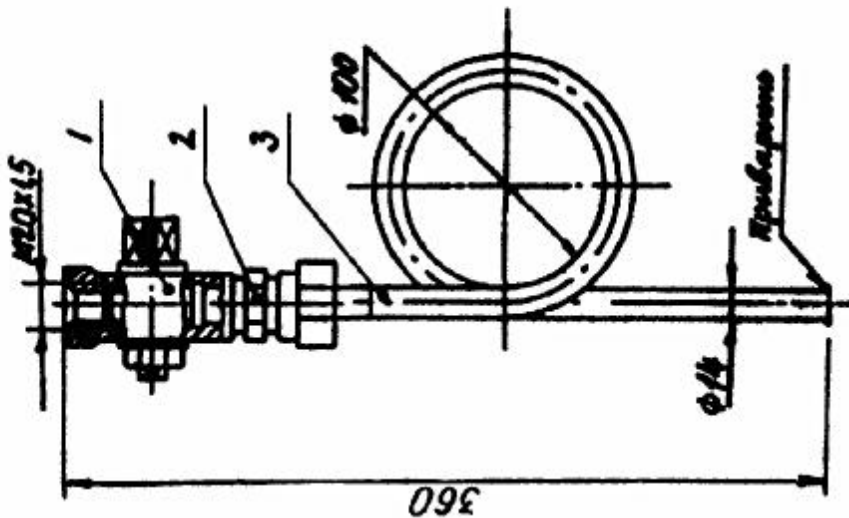
- Отборное устройство в комплекте согласно рисунку.
- Этикетки 1 шт. на партию, но не менее 1 шт. на каждые 10 изделий.

**4. СВИДЕТЕЛЬСТВО О ПРИЕМКЕ**

Отборное устройство 01,6-100-Ст 20-МП соответствует ТУ 4218-004-17416124-97 и признано годным для эксплуатации.

Дата изготовления

Рисунок 01,6-100-Ст 20-МП



- 1 - клапан
- 2 - соединитель НСВ
- 3 - отвод из трубы 6/ш 14Х2

- 1 шт.
- 1 шт.
- 1 шт.

Штамп

**5. ГАРАНТИИ ИЗГОТОВИТЕЛЯ**

В случае обнаружения дефекта изделия изготовитель обязуется заменить отборное устройство.

Поставщик: ООО «Комплекстеставтоматика»  
119034, Москва, Лопухинский пер., дом 3, стр. 2.