

КОНТРОЛЛЕР СЕРИЯ CRA110

Серия CRA110 ESBE представляет собой комбинированный привод и контроллер постоянного уровня температуры с возможностью регулировки температуры в диапазоне от 5 до 95°C. Предназначен для использования с клапанами типоразмером до DN50, идеально подходит для 3-ходовых клапанов ESBE серии VRG или 4-ходовых клапанов серии VRB.

ИСПОЛЬЗОВАНИЕ

ESBE CRA110 – это серия интегрированных приводов и контроллеров, предназначенных для использования со смесительными клапанами. Установка температуры выполняется с помощью удобного джойстика и графического интерфейса.

Альтернативная целевая температура может быть активирована посредством внешнего сигнала.

МОНТАЖ

Питание обеспечивается адаптером 230 В переменного тока (поставляется вместе с трансформатором, кабелем и штепсельной вилкой) или 24 В переменного тока (с кабелем и штепсельной вилкой).

В комплект поставки входит датчик подающего трубопровода с кабелем 1.5 м (кабель большей длины продается отдельно). Датчик должен быть изолирован от воздействия температуры окружающей среды.

CRA110 легко устанавливается на 3-ходовые и 4-ходовые клапаны ESBE серий G, MG, F, BIV, T, TM, H и HG, а с клапанами серий VRG и VRB обеспечивает выдающуюся точность регулировки и более простой процесс установки.

ОБОРУДОВАНИЕ ПО ДОПОЛНИТЕЛЬНОМУ ЗАКАЗУ

Датчик подающего трубопровода, кабель 5 м
_____ Арт. номер 1705 31 00

ПРИСОЕДИНИТЕЛЬНЫЕ КОМПЛЕКТЫ

Необходимые переходники для облегчения монтажа на ротационный смесительный клапан ESBE поставляются с каждым приводом. Переходники могут быть заказаны отдельно.

Арт. номер
1600 05 00 (= поставляется с приводом)
ESBE клапан серий VRG, VRB, G, MG, F, BIV, T, TM, H, HG

Переходники для других клапанов перечислены ниже:

Арт. номер
1600 06 00 _____ Meibes
1600 07 00 _____ Watts
1600 08 00 _____ Honeywell Corona
1600 09 00 _____ Lovato



CRA111
230 В переменного тока



CRA112
24 В переменного тока

ПОДХОДЯЩИЕ СМЕСИТЕЛЬНЫЕ КЛАПАНЫ

Контроллер поставляется вместе с монтажным комплектом для облегчения подключения к ротационному смесительному клапану ESBE.

- Серия VRG100
 - Серия VRG200
 - Серия VRG300
 - Серия VRB100
 - Серия MG*
- Серия G
 - Серия F ≤ DN40
 - Серия BIV
 - Серия T и TM
 - Серия H и HG

* Не 5MG

ТЕХНИЧЕСКИЕ ХАРАКТЕРИСТИКИ

Окружающая температура: _____ макс. +55°C
_____ мин. -5°C

Диапазон температуры:
Датчик потока в трубопроводе _____ +5 до +95°C

Степень защиты: _____ IP41

Класс защиты: _____ II

Электропитание: _____ 24 ± 10 % В перем. тока, 50/60 Гц
_____ 230 ± 10 % В перем. тока, 50 Гц

Потребление энергии - 24 В перем. тока: _____ 3 ВА
- 230 В перем. тока: _____ 10 ВА

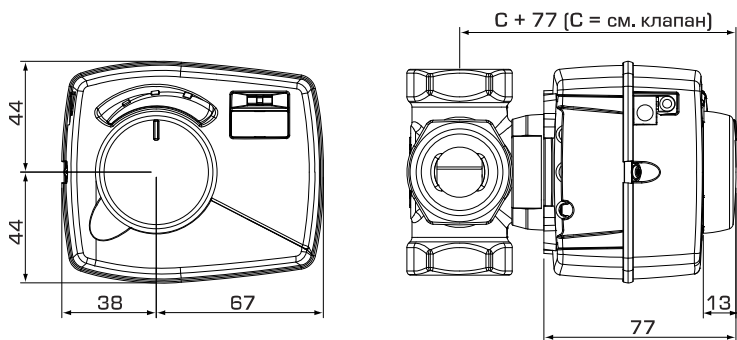
Крутящий момент: _____ 6 Нм

Время закрытия при макс. скорости: _____ 30 с

Масса: _____ 0,4 кг

CE LVD 2006/95/EC
EMC 2004/108/EC
RoHS 2002/95/EC

КОНТРОЛЛЕР СЕРИЯ CRA110



Установочные размеры для контроллеров серии CRA110 со смешивающими клапанами ESBE VRG100, VRG200, VRG300 и VRB100

SERIES CRA110

Арт. номер	Наименование	Напряжение [В перем. тока]	Темп. диапазон	Крутящий момент [Нм]	Примечание
1272 01 00	CRA111	230	5-95°C	6	
1272 02 00	CRA112	24			

ПРИМЕРЫ УСТАНОВКИ

