

EURODISC
DESIGN + ENGINEERING
GROHE GERMANY

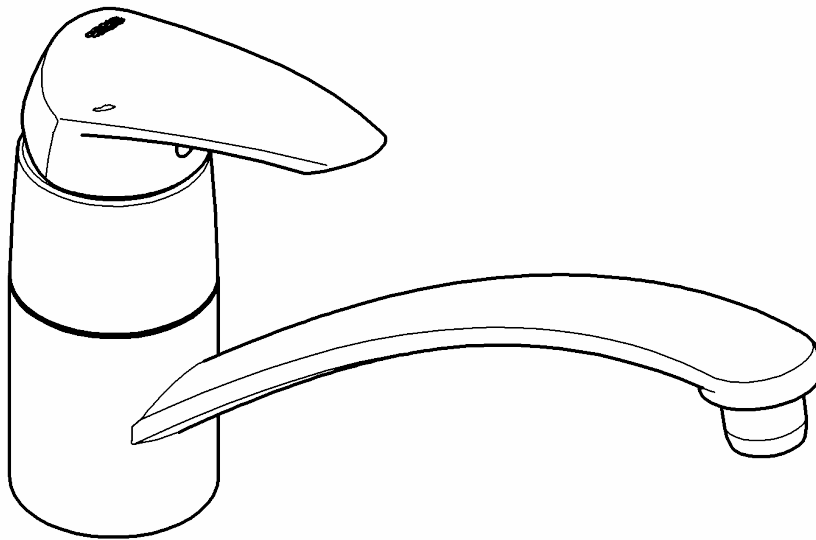
96.138.231/ÄM 230985/08.15

www.grohe.com

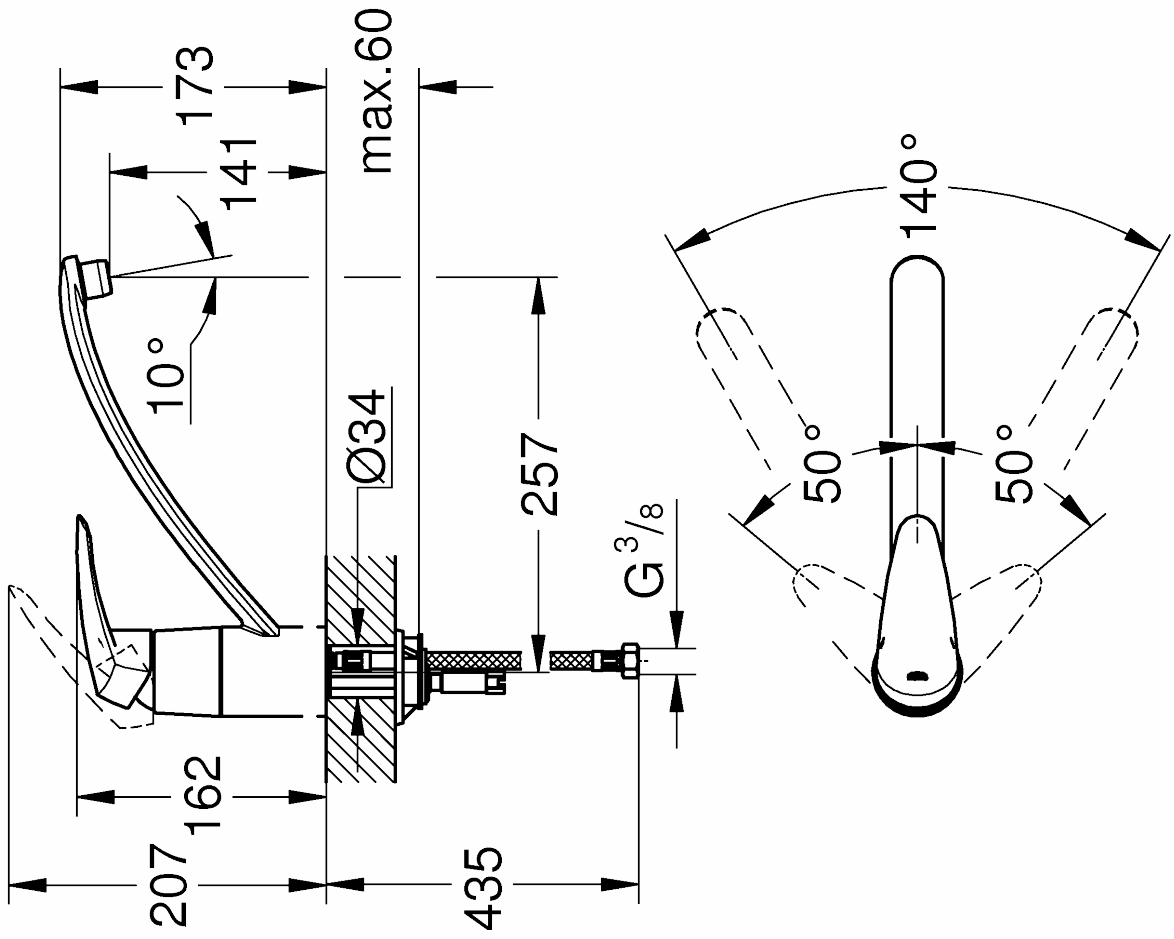
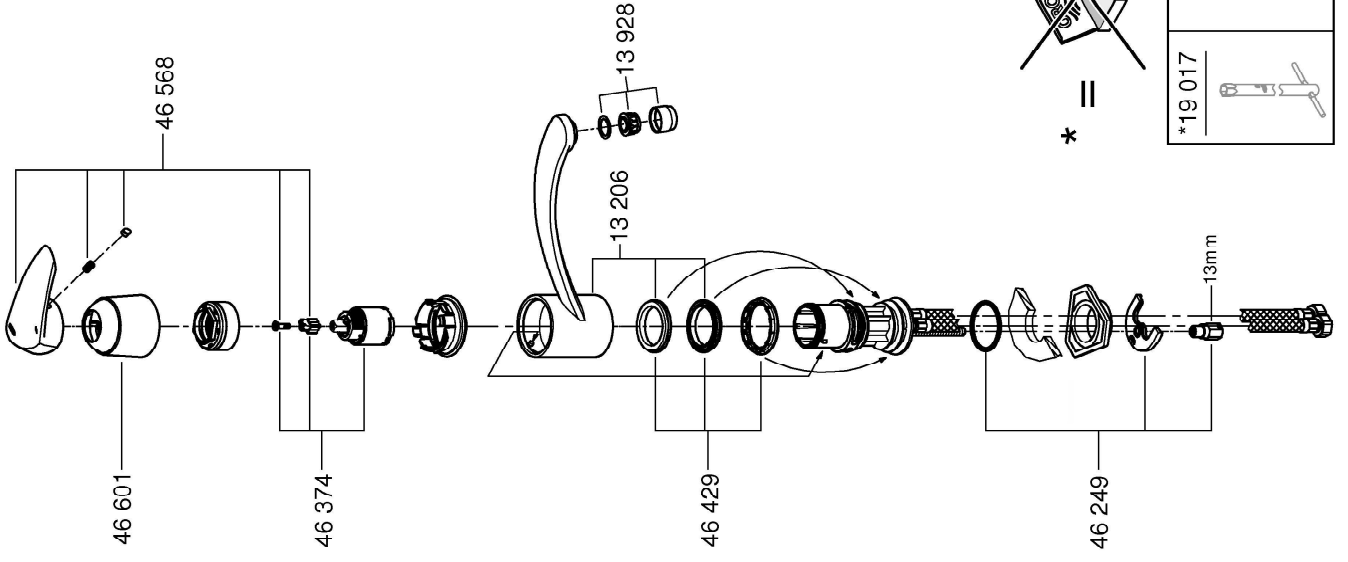
Pure Freude an Wasser

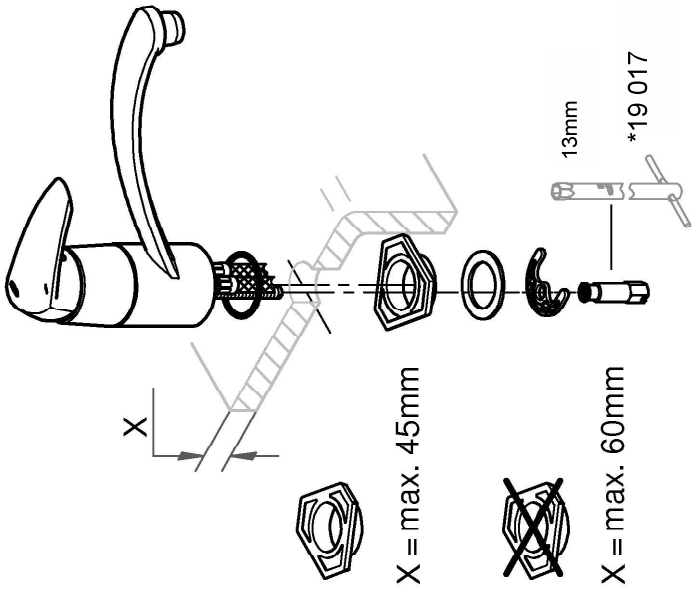
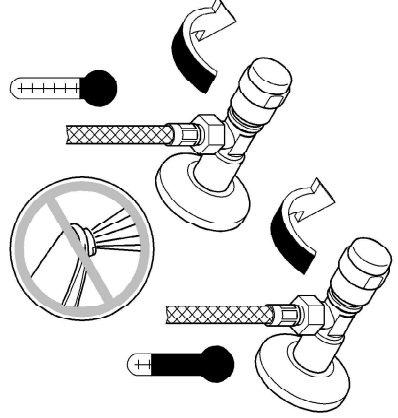
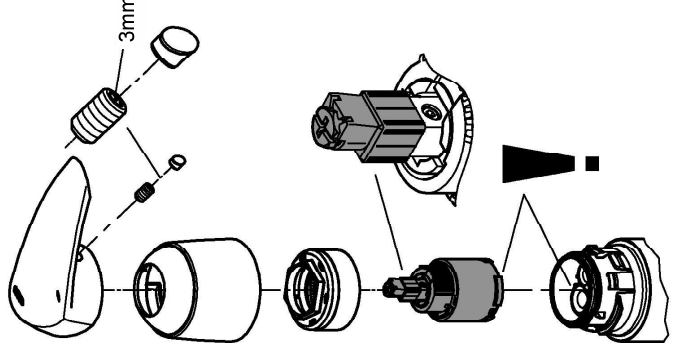
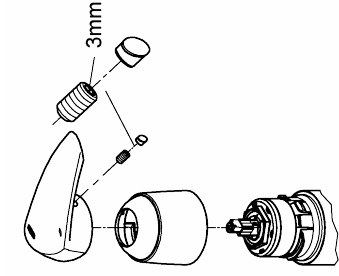
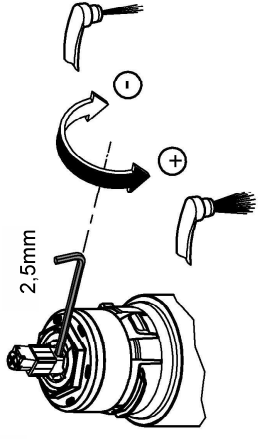
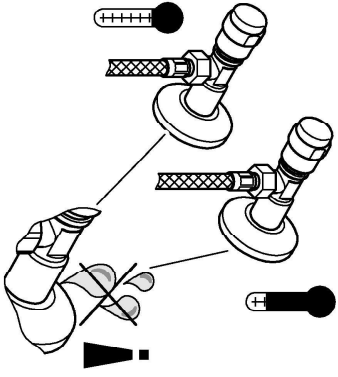
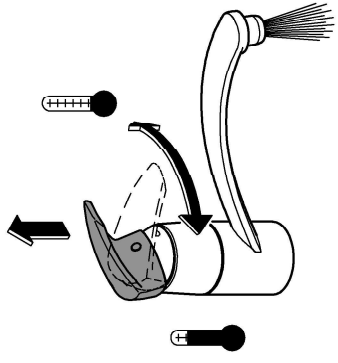
GROHE


33 770



| | | | | | |
|------------------|-------------------|-------------------|-------------------|-------------------|------------------|
| D1 | NL2 | PL4 | P6 | BG7 | CN9 |
| GB1 | S3 | UAE4 | TR6 | EST8 | UA9 |
| F1 | DK3 | GR5 | SK6 | LV8 | RUS ...10 |
| E2 | N3 | CZ5 | SLO7 | LT8 | |
| I2 | FIN4 | H5 | HR7 | RO9 | |



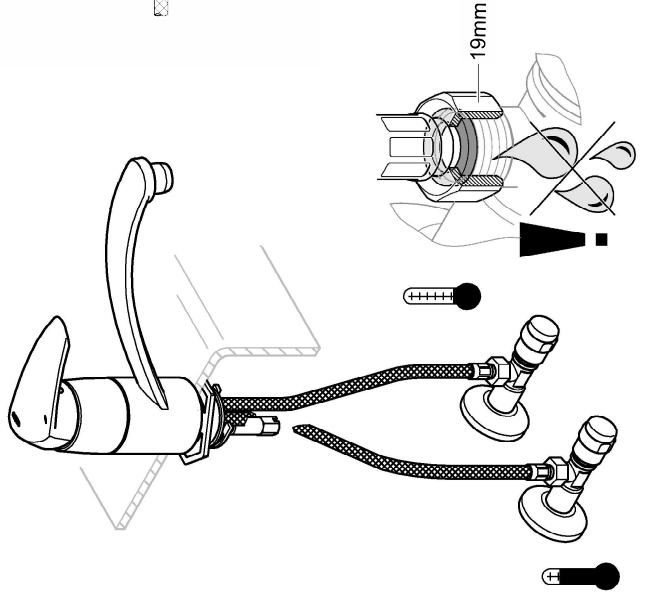
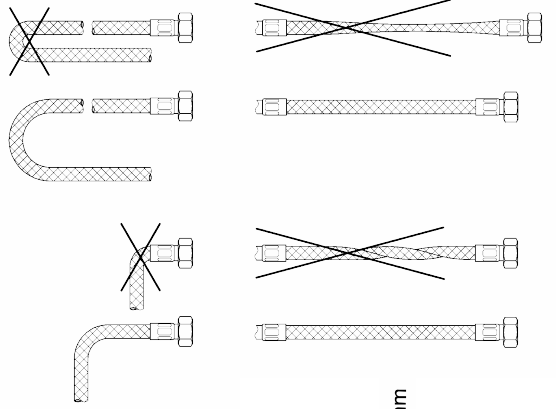


X = max. 45mm

X = max. 60mm

13mm

*19017



19mm



Данная техническая документация по изделию предназначена только для слесаря-сантехника или соответствующих специалистов!
Пожалуйста передайте её пользователю!

Область применения:

Эксплуатация с безнапорными накопителями (открытые водонагреватели) не предусмотрена.

Технические данные

| | |
|-----------------------------------|--|
| Давление воды: | миним. 0,5 бар – рекомендуется 1 – 5 бар |
| Рабочее давление: | макс. 10 бар |
| Испытательное давление: | 16 бар |
| Расход при давлении воды 3 бар: | прибл. 12 л/мин |
| Температура горячей воды на входе | макс. 70 °C |
| Рекомендовано (экономия энергии): | 60 °C |
| Возможна термическая дезинфекция | |
| Толщина поверхности: | макс. 60мм |

При давлении в водопроводе более 5 бар рекомендуется установить редуктор давления.
Необходимо избегать больших перепадов давлений в подсоединениях холодной и горячей воды!



Установка:

Перед установкой и после установки тщательно промыть систему трубопроводов (соблюдать EN 806)!



Проверка работы:

Проверить соединения на герметичность и проверить работу смесителя.



Регулирование расхода:

Регулятор расхода не рекомендуется использовать в системе с гидравлическими проточными водонагревателями.



Техническое обслуживание:

Все детали проверить, очистить, при необходимости заменить.

При работах по техобслуживанию перекрыть подачу воды!



При установке картриджа следить за правильным положением уплотнений. Закрутить резьбовое соединение до свободного проворачивания.



Запчасти: см. рисунок со сборочными деталями (* = специальные принадлежности)

Уход: см. инструкцию по уходу



Однорычажный смеситель

| | | | | | | | |
|-------------------------|--------|--|--|--|--|--|--|
| Комплект поставки | 33 770 | | | | | | |
| смеситель для мойки | X | | | | | | |
| отведенный душ | | | | | | | |
| Контргайка | X | | | | | | |
| пружина | | | | | | | |
| Техническое руководство | X | | | | | | |
| Инструкция по уходу | X | | | | | | |
| Вес нетто, кг | 1,5 | | | | | | |

Изготовлено в Германии

Дата изготовления: см. маркировку на изделии

Срок эксплуатации согласно гарантийному талону.

Изделие сертифицировано.

Grohe AG, Германия