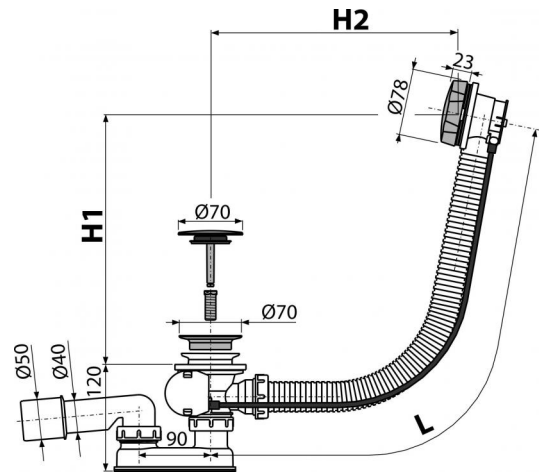


A55KM-80

Сифон для ванны автомат, металл



Область применения

Для слива воды из ванны в канализационный сток
 Для ванн со стоковым отверстием Ø52 мм
 Для ванн стандартных размеров

Свойства

- Длина сифона для ванны 80 см
- Гибкий шланг системы перелива
- Закрытие сливного клапана с помощью троса Боудена
- Слив-перелив система для ванны
- Мокрый гидрозатвор с вращающимся коленом

Содержание комплекта

- Монтажный комплект
- Поворотная стальная накладка, хромированная
- Хромированная решетка слива из нержавеющей стали
- Пробка из хромированного пластика
- Корпус сифона с системой перелива
- Профильное уплотнение
- Гидрозатвор сифона из полипропилена, сваренный ультразвуковым методом, устойчив к термическим и химическим воздействиям

Код заказа, Логистическая информация

Код	EAN	Вес (шт упаковка паллета)	Размеры (шт упаковка)	Количество (упаковка паллета)
A55KM-80	8594045933956	80 MM 0,8283 0,0000 0,0000 кг	380×85×145 590×430×390 MM	12 192 шт

Гарантии Таможенный кодСвойства

2/3 лет 39229000 EN 274

Технические параметры

- Сопротивление гидрозатвора против давления 588 Pa
- Сток воды 51,6 l/min
- Скорость перелива 42 l/min
- Термическая устойчивость 95 °C
- Гидрозатвор 50 mm