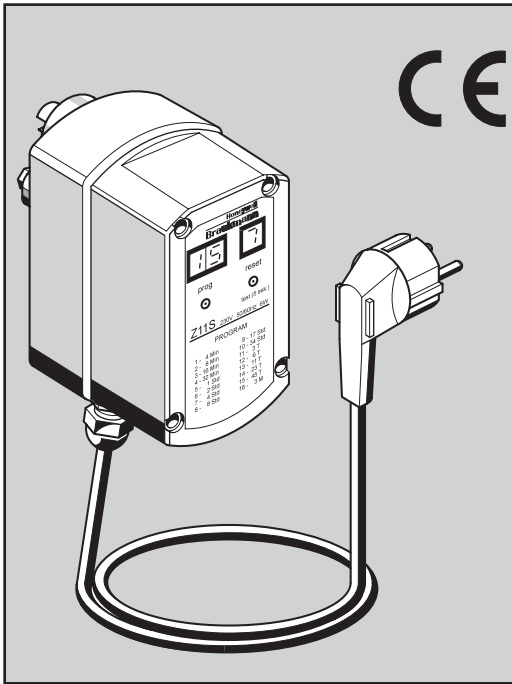


Z 11 AS

Привод обратной промывки для полностью автоматической очистки фильтра

Технические характеристики



Конструкция

Привод обратной промывки содержит:

- Корпус
- Шаровый клапан

Материалы

- Корпус из высококачественного синтетического материала
- Шаровый клапан из латуни с никелевым покрытием

Обратная промывка

Продолжительность обратной промывки при электропитании от сети примерно 25 с.

Количество воды, требуемое для обратной промывки при рабочем давлении 4,0 бар:

Диаметр фильтра	Дренажный штуцер	Количество воды, требуемое для обратной промывки (литров)
1/2" + 3/4"	DN50	12
1" + 1 1/4"	DN70	15
1 1/2" + 2"	DN70	18
DN 65-100	DN 100	35

Применение

Привод автоматической обратной промывки Z 11 AS обеспечивает полностью автоматическую промывку всех фильтров с обратной промывкой, комбинированных фильтров и установок водоснабжения фирмы Honeywell Braukmann. Имеется 16 ступеней регулировки интервалов между промывками: от четырех минут до трех месяцев. Привод Z 11 AS может работать в аварийном режиме при отключении энергоснабжения и обеспечивает возможность включения функции обратной промывки вручную. Предлагаются различные варианты подсоединения реле перепада давления, устройства дистанционного управления и контроля.

Специальные характеристики

- Несложная установка интервалов с помощью кнопок
- Кнопка для включения обратной промывки вручную
- Светодиодный индикатор установленного интервала времени
- Светодиодный индикатор количества выполненных циклов обратной промывки
- Индикация времени, оставшегося до следующего запрограммированного цикла обратной промывки
- Кнопка сброса позволяет обнулять счетчик
- Настройки сохраняются даже в случае отключения электропитания
- Заводская регулировка соответствует интервалу в 45 суток
- Имеется возможность установки 16 различных интервалов между обратными промывками
- Автоматическое подключение батарей¹⁾ в случае прекращения подачи сетевого электропитания
- Выпускается со встроенным устройством подавления электропомех
- Дополнительный ввод для кабеля PG 9 для подключения устройств дистанционного управления, дистанционного контроля или регулятора перепада давления
- Изделие может быть подключено к реле перепада давления, устройству дистанционного управления или дистанционного контроля
- Возможна обратная промывка при отсутствии электропитания

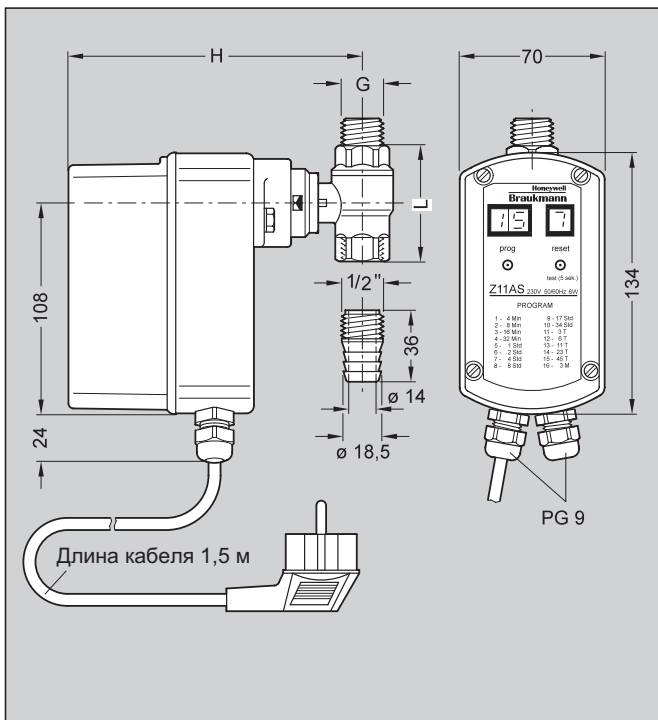
Диапазон применения

Для полностью автоматической обратной промывки фильтров, комбинированных фильтров и установок водоснабжения Honeywell Braukmann.

Технические данные

Сетевой кабель:	1,5 метра
Батареи	Четыре щелочно-марганцевые батареи LR6 - 1,5 В - Миньон/размер AA
Срок службы батарей	Приблизительно 3 года
Температура воды	Максимум 70 °C
Интервалы времени	от 4 минут до 3 месяцев
Условия окружающей среды	относительная влажность 5...90% температура 0...60 °C
Тип защиты	IP 55 брызгозащищенный
Класс защиты	1 DIN VDE 0700 - T1/EN 60335 -1

¹⁾ Батареи питания в комплекте с устройством не поставляются. Применение батарей не обязательно в случае, если не требуется автоматическая работа прибора при временном пропадании электропитания. После установки батарей, прибор не следует оставлять в отсоединенном от сети электропитания состоянии на длительное время.



Принцип действия

Привод Z 11 AS открывает или закрывает шаровой клапан в соответствии с заданным интервалом времени. Открывание шарового клапана создает внутри фильтра перепад давлений, который активизирует функцию обратной промывки. Шаровой клапан снова закрывается по окончании периода обратной промывки. Четыре батареи питания (не входящие в комплект поставки) обеспечивают резервное электропитание прибора. В случае прекращения подачи сетевого электроснабжения во время действия функции обратной промывки при питании от батарей происходит закрытие шарового клапана, что предотвращает нежелательную потерю воды.

Модификации

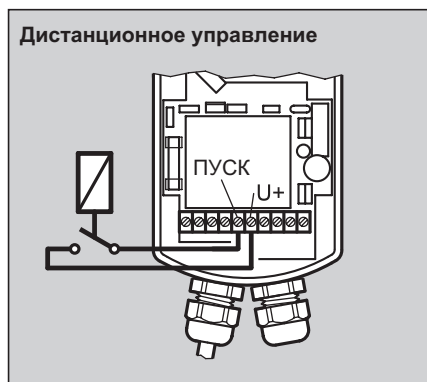
Z 11 AS - A = 230 В, 50/60 Гц, 10 Вт с литой штепсельной вилкой Schuko

Z 11 AS - B = 24 В, 50/60 Гц, 10 Вт без штепсельной вилки

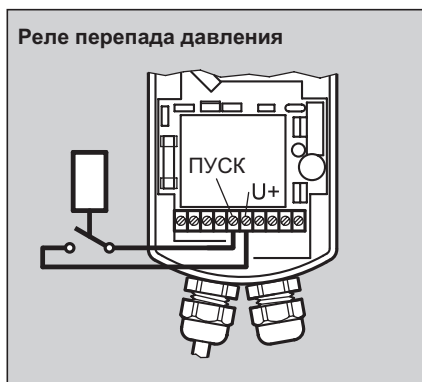
Z 11 AS - Z = 230 В, 50/60 Гц, 10 Вт с литой штепсельной вилкой Тип 12 для Швейцарии

Диаметр фильтра	R $\frac{1}{2}$ " - R2"	DN 65-100
G	$\frac{1}{2}$ "	1"
H (мм)	150	160
L (мм)	59	81
Приблизительный вес (кг)	1,2	1,7

Варианты дополнительных подключений



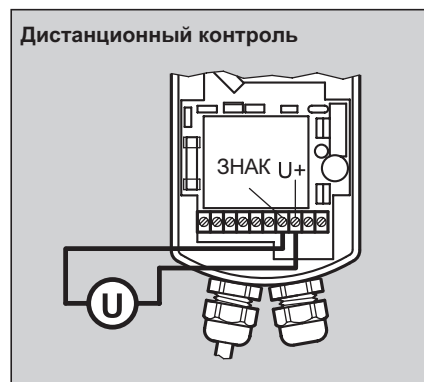
Приводом Z 11 AS можно управлять дистанционно при помощи реле с перекидными "сухими" контактами (например, реле Honeywell Centra типа REL 2). Минимальное время удержания контактов реле для активизации обратной промывки составляет одну секунду.



Функцией обратной промывки можно по мере необходимости управлять при помощи реле перепада давления DDS 76 с микропереключателем, имеющим "сухие" контакты. Рекомендуется устанавливать перепад давления на уровне 1,0 бар.



Реле перепада давления DDS 76 в сочетании с приводом Z 11 AS можно использовать только с фильтрами F 76.



Для дистанционного контроля открытого или закрытого положения шарового клапана рекомендуется использовать центральную систему сигнализации с входным напряжением от 0 до 10 В. Максимальный допустимый ток равен 10 мА. Величина сигнала на уровне от 5 до 10 В указывает на присутствие сетевого тока и на то, что выпускной клапан закрыт.