



**Клапаны регулирующие типов RA-FN, RA-G, RA-U,
RA-UR, RA-UN**

ПАСПОРТ



Соответствие продукции подтверждено в форме принятия декларации о соответствии, оформленной по Единой форме

Содержание "Паспорта" соответствует
технической документации производителя

Содержание:

1. Сведение об изделии.....	3
1.1. Наименование.....	3
1.2. Изготовитель.....	3
1.3. Продавец.....	3
2. Назначение изделия.....	3
3. Элементы термостатические типов RA и RAX.....	4
3.1. Номенклатура и технические характеристики.....	4
3.2. Устройство элементов термостатических типов RA и RAX.....	4
3.3. Принцип работы.....	5
3.4. Правила монтажа, наладки и эксплуатации.....	6
3.4.1. Установка элементов термостатических типов RA и RAX.....	6
3.4.2. Настройка температуры.....	7
4. Клапаны регулирующие типов RA-FN, RA-G, RA-U, RA-UR, RA-UN.....	8
4.1. Номенклатура и технические характеристики.....	8
4.2. Устройство клапанов терморегулирующих.....	11
4.3. Правила выбора, монтажа, наладки и эксплуатации.....	13
4.3.1. Выбор клапанов регулирующих типов RA-U, RA-UN, RA-UR, RA-URX.....	13
4.3.2. Выбор клапанов терморегулирующих типов RA-G и RA-FN.....	13
4.3.3. Монтаж.....	13
5. Комплектность.....	15
6. Меры безопасности.....	15
7. Транспортировка и хранение.....	16
8. Утилизация.....	16
9. Приемка и испытания.....	16
10. Сертификация.....	16
11. Гарантийные обязательства.....	16
12. Комплектующие и запасные части.....	17



1. Сведение об изделии

1.1. Наименование

Клапаны регулирующие типов RA-FN, RA-G, RA-U, RA-UR, RA-UN.

1.2. Изготовитель

Фирма: "Danfoss A/S", DK-6430, Nordborg, Дания.

Завод фирмы-изготовителя: «Danfoss EOOD», Rezbarska street 5, 1510 Sofia, Болгария;
«Danfoss A/S, Viby Factory», Jens Juuls Vej 9, 8260 Viby J, Дания.

1.3. Продавец

ООО «Данфосс», 143581, РФ, Московская область, Истринский район, сельское поселение Павло-Слободское, деревня Лешково, дом 217, тел. (495) 792-57-57.

2. Назначение изделия

Клапаны терморегулирующие типов RA-FN, RA-G, RA-U, RA-UR, RA-UN и элементы термостатические типов RA и RAX предназначены для индивидуального автоматического регулирования теплоотдачи отопительного прибора системы водяного отопления с целью поддержания комфортных температурных условий в отапливаемом помещении и экономии энергии. Не предназначены для контакта с питьевой водой в системах хозяйственно-питьевого водоснабжения.

Клапаны терморегулирующие типов RA-FN, RA-G, RA-U, RA-UR, RA-UN и элементы термостатические типов RA или RAX в сборе представляют собой терморегулятор.

Радиаторный терморегулятор типа RA состоит из двух частей:

а) клапана терморегулирующего типа RA-FN, RA-G, RA-U, RA-UN, RA-UR или RA-URX;

б) элемента термостатического типа RA, с функцией защиты системы отопления от замерзания. Типы RAX идентичны типам RA, исполнение корпуса хромированное.

3. Элементы термостатические типов RA и RAX



3.1. Номенклатура и технические характеристики

Таблица 1 Номенклатура и технические характеристики элементов термостатических типов RA и RAX

Тип элемента термостатического	Описание модели	Длина капилляра, м	Диапазон настройки, °C
RA 2994 RA 2940	Со встроенным датчиком RA 2940 – имеет функцию 100% перекрытия	-	5-26
RA 2992	С дистанционным датчиком	0-2 ¹⁾	5-26
RA 2920	С защитным кожухом и встроенным датчиком	-	5-26
RA 2922	С защитным кожухом и дистанционным датчиком	0-2 ¹⁾	5-26
RA 5062	Элемент дистанционного управления	2	8-28
RA 5065		5	8-28
RA 5068		8	8-28
RA 5074	С дистанционным датчиком температуры и с блоком дистанционного управления	2 + 2	6-26

¹⁾ Дистанционный датчик поставляется с капиллярной трубкой, целиком смотанный внутри коробки датчика. При монтаже датчика разматывается только необходимая часть трубки.

Элемент термостатический, являясь универсальным, может быть установлен на любом типе клапана терморегулирующего терморегулятора.

3.2. Устройство элементов термостатических типов RA и RAX

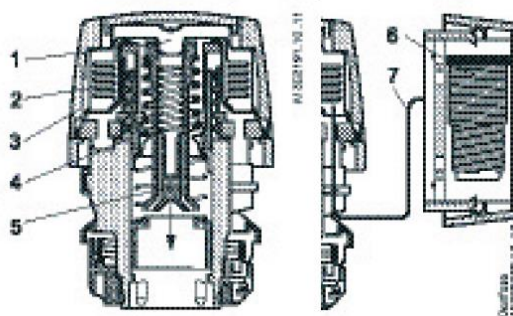


Рис. 1. Элементы термостатические типов RA и RAX со встроенным и дистанционным датчиком температуры.

1 - температурный датчик; 2 - сильфон; 3 - шкала настройки; 4 - настроечная пружина; 5 - шток; 6 - дистанционный датчик; 7 – капиллярная трубка

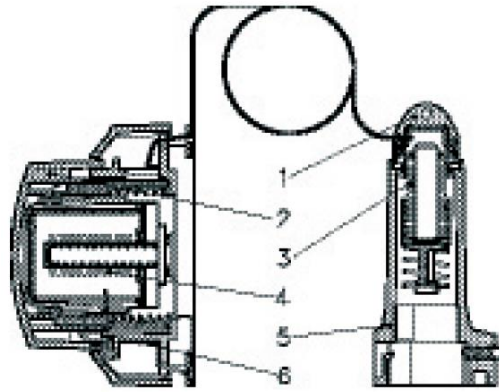


Рис. 2. Элементы термостатические типов RA и RAX с дистанционным управлением.
1 – управляющий блок; 2 – настроечный блок; 3 и 4 - сиффон; 5 – насадка на клапан;
6 - капиллярная трубка

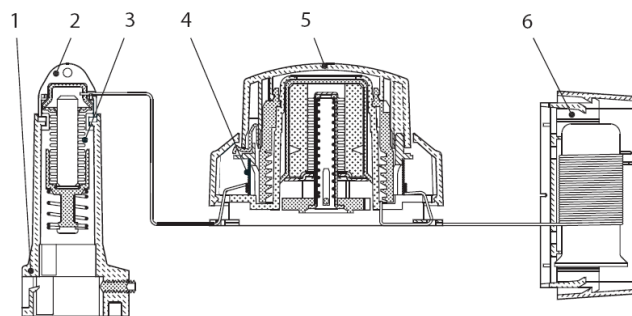


Рис. 3. Элементы термостатические серии RA и RAX с дистанционным управлением и дистанционным датчиком температуры.
1 – насадка на клапан; 2 – управляющий блок; 3 – сиффон; 4 – капиллярная трубка;
5 – настроечный блок; 6 - капиллярная трубка

3.3. Принцип работы

Основным устройством элемента термостатического является сиффон, который обеспечивает пропорциональное регулирование температуры. Датчик термоэлемента воспринимает изменения температуры окружающего воздуха. Сиффон и датчик заполнены легко испаряющейся жидкостью и ее парами. Выверенное давление в сиффоне соответствует температуре его зарядки. Это давление сбалансировано силой сжатой настроечной пружины. При повышении температуры воздуха вокруг датчика часть жидкости испаряется, и давление паров в сиффоне увеличивается. При этом сиффон растягивается, перемещая конус клапана в сторону закрытия отверстия для протока теплоносителя через отопительный прибор до тех пор, пока не будет достигнуто равновесие между силой пружины и давлением паров. При понижении температуры воздуха пары конденсируются, давление в сиффоне уменьшается, что приводит к его сокращению и перемещению конуса клапана в сторону открытия до положения, при котором вновь установится равновесие системы.

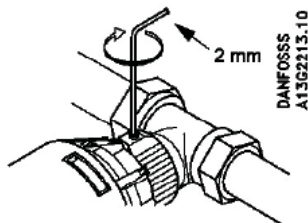
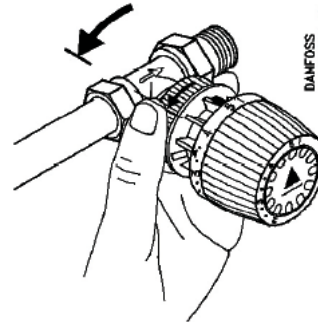
3.4. Правила монтажа, наладки и эксплуатации

3.4.1. Установка элементов термостатических типов RA и RAX

Элемент термостатический с нажимом одевается на корпус клапана и закрепляется гайкой. Инструкция по монтажу прилагается к каждому термоэлементу.

После установки на клапане элемент термостатический может быть защищен от несанкционированного демонтажа.

Защита производится заостренным 4 мм винтом, заворачиваемым с помощью 2 мм шестигранного ключа через гайку элемента термостатического в корпус клапана регулирующего.

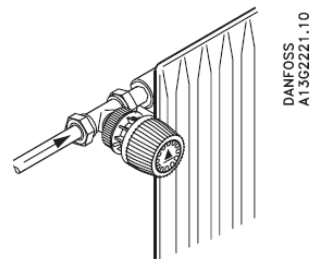
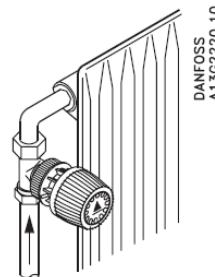


- **Элемент термостатический со встроенным датчиком**

При выборе элемента термостатического следует руководствоваться правилом: *Датчик всегда должен быть в состоянии реагировать на температуру воздуха в помещении.*

Для этого элемент термостатический со встроенным датчиком должен быть расположен горизонтально так, чтобы окружающий воздух мог беспрепятственно циркулировать вокруг датчика. "Данфосс" не рекомендует устанавливать их в вертикальном положении, так как

тепловые воздействия корпуса клапана и труб системы отопления приведут к неправильному функционированию терморегулятора.

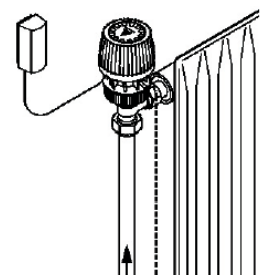
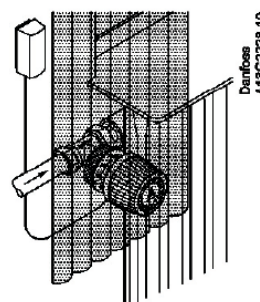


- **Элемент термостатический с дистанционным датчиком**

Элемент термостатический с дистанционным датчиком следует применять если:

- Элементы закрыты глухой занавеской;
- тепловой поток от трубопроводов системы отопления воздействует на встроенный температурный датчик;
- элемент располагается в зоне сквозняка;

- требуется вертикальная установка элемента термостатического.



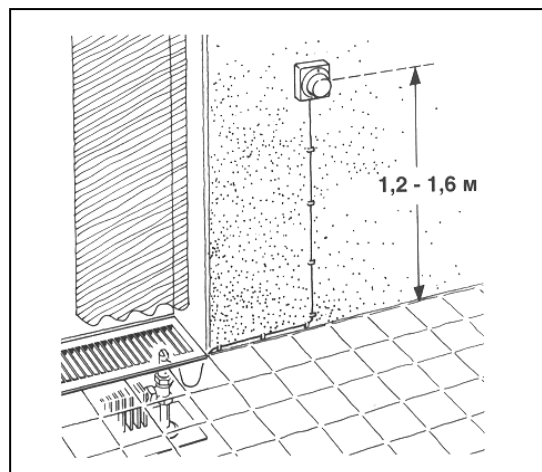


Дистанционный датчик элемента термостатического необходимо устанавливать на свободной от мебели и занавесок стене или на плинтусе под отопительным прибором, если там нет трубопроводов системы отопления. При монтаже датчика капиллярную трубку следует вытянуть на необходимую длину (максимум на 2м) и закрепить ее на стене, пользуясь прилагаемыми скобками или специальным закрепочным пистолетом.

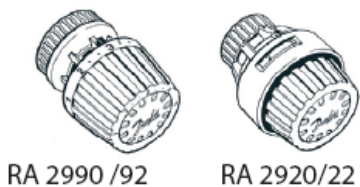
- **Элемент термостатический дистанционного управления**

Элемент термостатический дистанционного управления используется, когда отопительные приборы и установленные на них клапаны терморегуляторов недоступны для пользователя, например, закрыты декоративными несъемными панелями.

В этих условиях датчик и узел настройки совмещены. Элементы термостатические с дистанционной настройкой должны располагаться на высоте 1,2 - 1,6 м от пола в легко доступном месте, таким образом, чтобы окружающий воздух мог свободно циркулировать вокруг датчика. Конструкция элемента термостатического позволяет также устанавливать его на стандартных коробках европейского типа для прокладки электрических коммуникаций.

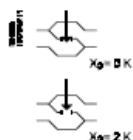


3.4.2. Настройка температуры



RA 2990 /92

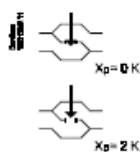
RA 2920/22



7	9,5	14	17	20	23	26	28°C
1	*	1	2	3	4	5	1
5	7,5	13	15	18	21	24	26°C



RA 5062, RA 5065, RA 5068, RA 5074



10	14	18	22	26	30°C
*	1	2	3	4	5
8	12	16	20	24	28°C

* морозостойкая защита

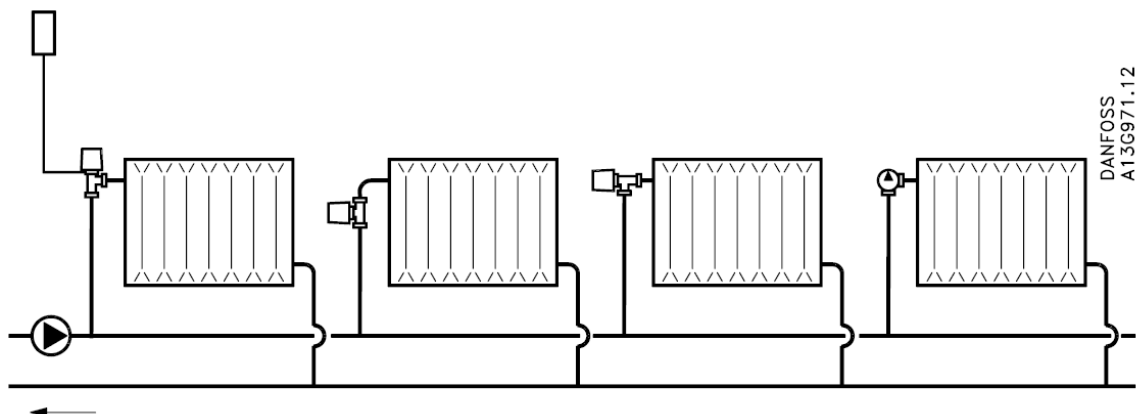
Элемент термостатический настраивается на требуемую температуру поворотом его рукоятки с нанесенной на ней круговой шкалой. Температурная шкала показывает взаимосвязь между индексами на ней и комнатной температурой. Указанные величины температуры являются только ориентировочными, так как фактическая температура в помещении часто отличается от температуры воздуха вокруг элемента термостатического и зависит от условий его размещения.

Температурные шкалы составлены в соответствии с Европейскими стандартами при $X_p = 2 \text{ }^\circ\text{C}$. Это означает, что клапан терморегулятора закрывается полностью, когда температура в помещении превысит температуру настройки по шкале элемента термостатического на $2 \text{ }^\circ\text{C}$.

4. Клапаны регулирующие типов RA-FN, RA-G, RA-U, RA-UR, RA-UN

4.1. Номенклатура и технические характеристики

Клапаны регулирующие типов RA-U, RA-UN, RA-UR, RA-URX



Клапаны регулирующие типов RA-U, RA-UN, RA-UR, RA-URX предназначены для применения в двухтрубной насосной системе водяного отопления.

Клапаны регулирующие типов RA-U, RA-UN, RA-UR, RA-URX оснащены встроенным устройством предварительной (монтажной) настройки их пропускной способности.

Клапан регулирующий типа RA-UN устанавливается на подающем патрубке отопительного прибора, а клапан типа RA-UR - на обратном (напр. в системах с опрокинутой циркуляцией)

Для идентификации клапанов регулирующих типов RA-U, RA-UN и RA-UR их защитные колпачки - желтого цвета.

Таблица 2 Номенклатура и технические характеристики клапанов регулирующих типов RA-U, RA-UN, RA-UR

Тип		RA-UN 10	RA-UN 15	RA-UN 20	RA-UR 10	RA-UR 15	RA-U 10	
Материал корпуса		Никелированный	Никелированный	Никелированный	Никелированный	Никелированный	Никелированный	
Модификация		угловой, прямой, УК-версия	угловой, прямой, УК-версия	угловой, прямой	угловой, прямой, УК-версия	угловой, прямой	угловой	
Размер резьбы штуцеров по стандарту ISQ 7-1, дюймы	вход	3/8	1/2	3/4	3/8	1/2	3/8	
	выход	3/8	1/2	3/4	3/8	1/2	3/8	
Пропускная способность $k_v^{(1)}$, м ³ /ч, при предварительной настройке	Н а с т р о й к а	1	0,02	0,04	0,04	0,10	0,10	0,02
		2	0,04	0,08	0,08	0,15	0,15	0,04
		3	0,07	0,12	0,12	0,17	0,17	0,07
		4	0,12	0,20	0,20	0,25	0,25	0,12
		5	0,19	0,27	0,27	0,32	0,32	0,19
		6	0,27	0,36	0,36	0,41	0,41	0,27
		7	0,33	0,45	0,45	0,62	0,62	0,33
		N	0,48	0,60	0,60	0,83	0,83	0,48
Максимальное давление	Рабочее давление, бар	10						
	Перепад давления, бар ²⁾	0,6						
Испытательное давление, бар		16						
Максимальная температура, °С		120						

¹⁾ Значение k_v соответствуют расходу теплоносителя G в м³/ч при определенном положении устройства предварительной настройки, максимальном подъеме конуса клапана и перепаде давления на клапане ΔP в размере 1 бар.



При настройке клапана на "N" значения k_v соответствует требованиям EN 215-1 при $X_p = 2 \text{ }^\circ\text{C}$. В диапазоне настройки клапана от "1" до "N" X_p меняется от 0,5 до 2 $^\circ\text{C}$.

При использовании элементов термостатических с дистанционным управлением серии RTD 3560 относительный диапазон X_p следует увеличить в 1,1 раза.

2) Клапан обеспечивает удовлетворительное регулирование при перепаде давления на нем ниже указанного значения. Во избежание шумообразования рабочий перепад давлений на клапане рекомендуется принимать в диапазоне от 0,1 до 0,3 бар. Разность давлений в системе отопления может быть уменьшена с помощью регуляторов перепада давления фирмы "Дanfосс".

Тип	Конструкция	Резьба штуцеров, дюймы		Пропускная способность K_v клапана с термoeлементом RAX, м ³ /ч, при значениях предварительной настройки ¹⁾								
		к радиатору	к трубопроводу	1	2	3	4	5	6	7	N	N (без т/э)
RA-URX	Левосторонний угловой клапан. Правосторонний угловой клапан	R 1/2	R 1/2	0,03	0,06	0,13	0,17	0,23	0,27	0,29	0,34	0,44

Клапаны регулирующие типов RA-FN

Клапаны регулирующие типов RA-FN предназначены для применения в однотрубной и двухтрубной насосной системах водяного отопления.

Клапан регулирующий типа RA-FN устанавливается на подающем патрубке отопительного прибора.

Для идентификации клапанов терморегулирующих типов RA-FN их защитные колпачки - серого цвета.

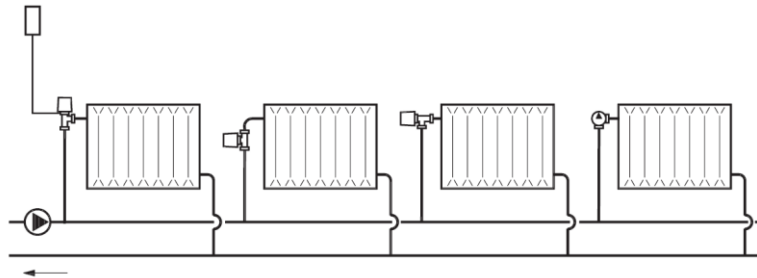


Таблица 3 Номенклатура и технические характеристики клапанов терморегулирующих типов RA-FN

Тип		RA-FN 10	RA-FN 15	RA-FN 20	RA-FN 25	
Материал корпуса		Никелированный	Никелированный	Никелированный	Никелированный	
Модификация		угловой, прямой, UK версия	угловой, прямой, UK версия	угловой, прямой, UK версия	угловой, прямой	
Размер резьбы штуцеров по стандарту ISQ 7-1, дюймы	вход	3/8	1/2	3/4	1	
	выход	3/8	1/2	3/4	1	
Пропускная способность $k_{vs}^{1)}$, м ³ /ч	Зона пропорционального регулирования X_p , K	0,5K	0,17	0,22	0,3 (0,25 – UK версия)	0,3
		1K	0,34	0,43	0,58 (0,5 – UK версия)	0,58
		1,5K	0,47	0,57	0,83 (0,67 - UK версия)	0,83
		2K	0,56	0,73	1,04 (0,8 - UK версия)	1,04
Максимальное давление	Рабочее давление, бар	10				

	Перепад давления, бар ²⁾	0,6
Испытательное давление, бар		16
Максимальная температура, °C		120

¹⁾ Значение k_{Vs} соответствуют расходу теплоносителя G в м³/ч при определенном положении устройства предварительной настройки, максимальном подъеме конуса клапана и перепаде давления на клапане ΔP в размере 1 бар.

Значения k_V соответствует требованиям EN 215-1 при соответствующих $X_p = 2$ °C. В диапазоне настройки клапана от "1" до "N" X_p меняется от 0,5 до 2 °C.

При использовании элементов термостатических с дистанционным управлением серии RTD 3560 относительный диапазон X_p следует увеличить в 1,1 раза.

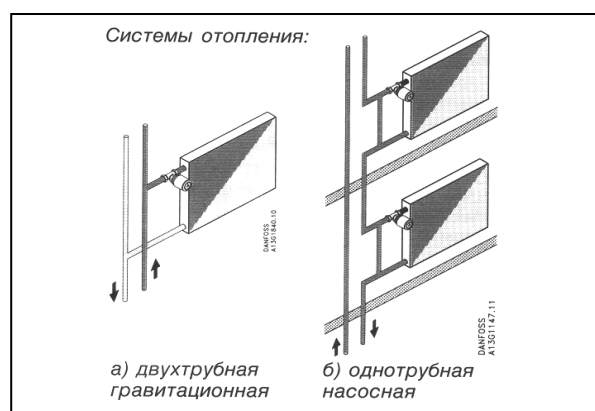
²⁾ Клапан обеспечивает удовлетворительное регулирование при перепаде давления на нем ниже указанного значения. Во избежание шумообразования рабочий перепад давлений на клапане рекомендуется принимать в диапазоне от 0,1 до 0,3 бар. Разность давлений в системе отопления может быть уменьшена с помощью регуляторов перепада давления фирмы "Дanfосс".

Клапан терморегулирующий типа RA-G

Клапан терморегулирующий с повышенной пропускной способностью типа RA-G предназначен для применения в насосных однотрубных системах водяного отопления. Они могут также использоваться в двухтрубных гравитационных системах.

Клапаны регулирующие типа RA-G имеют фиксированные значения пропускной способности.

Для идентификации клапанов регулирующих типа RA-G их защитные колпачки - серого цвета.



Тип		RA-G 15	RA-G 20	RA-G 25
Материал корпуса		Никелированный	Никелированный	Никелированный
Модификация		угловой прямой	угловой прямой	угловой прямой
Размер резьбы штуцеров по стандарту ISQ 7-1, дюймы	вход	1/2	3/4	1
	выход	1/2	3/4	1
Пропускная способность $k_v^{1)}$, м ³ /ч, при относительном диапазоне в Хр, °С	0,5	0,48	0,60	0,71
	1,0	0,92	1,14	1,42
	1,5	1,25	1,75	2,04
	2,0	1,29	1,70	2,20
Максимальное давление	Рабочие давление, бар	16		
	Перепад давления, бар ²⁾	0,20		0,16
Испытательное давление, бар		25		
Максимальная температура воды, °С		120		

¹⁾ Значения k_v соответствуют расходу теплоносителя G в м³/ч при заданном подъеме конуса клапана и перепаде давления на клапане ΔP в размере 1 бар. При использовании термостатических элементов дистанционным управлением относительный диапазон Хр следует увеличивать в 1,1 раза.

²⁾ Клапан обеспечивает удовлетворительное регулирование при перепаде давления на нем ниже указанных значений.

Во избежание шумообразования рабочий перепад на клапане может быть уменьшен с помощью регуляторов перепада давления фирмы "Данфосс".

4.2. Устройство клапанов терморегулирующих

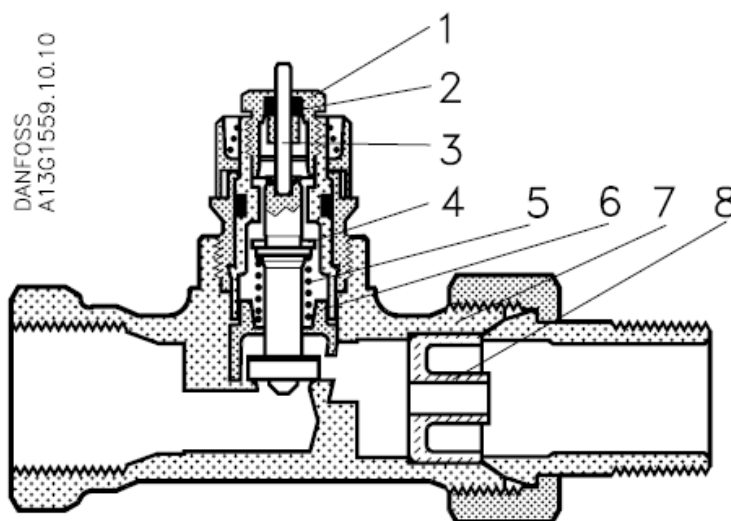


Рис. 4. Клапаны типов RA-U, RA-UN, RA-UR, RA-URX.

1 - сальник; 2 - уплотнение; 3 - нажимной штифт; 4 – шток; 5 – возвратная пружина; 6 – дросселирующий цилиндр; 7 - корпус клапана; 8 – антикавитационная вставка

Материалы, вступающие в контакт с водой

Корпус клапана и прочие металлические детали	латунь 58 Ms
Шток	коррозионно-стойкая латунь
Дросселирующий цилиндр	полифениленсульфид с 40% стекловолокна
Кольцевое уплотнение	тройной этиленпропиленовый каучук
Конус клапана	бутадиенакрилонитрильный каучук
Нажимной штифт сальникового уплотнения	хромированная сталь
Сопло	полипропилен

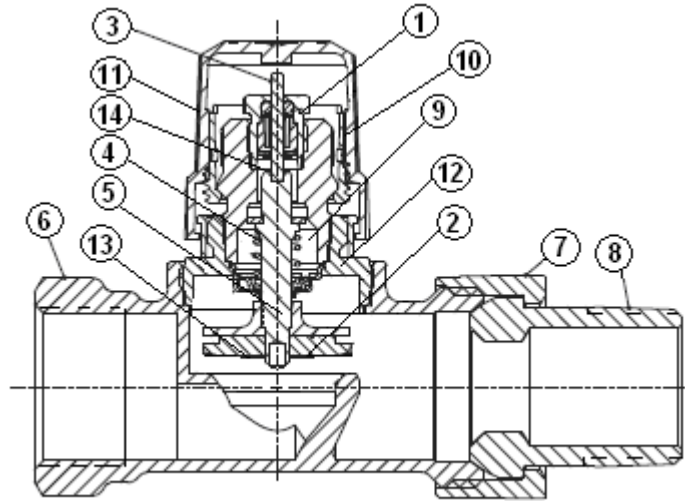


Рис. 5. Клапан типа RA-G.

1 - сальник; 2 – кольцевое уплотнение; 3 - конус клапана; 4 – седло; 5 - нажимной штифт; 6 - возвратная пружина; 7 – золотник клапана; 8 - корпус клапана.

Материалы, вступающие в контакт с водой

Корпус клапана	латунь 58 Ms
Крышка	коррозионно-стойкая латунь
Кольцевое уплотнение	тройной этиленпропиленовый каучук
Конус клапана	полифениленсульфид (PPS) с 40% стекловолокном
Седло	полифениленсульфид (PPS) с 40% стекловолокном
Нажимной штифт сальникового уплотнения	хромированная сталь

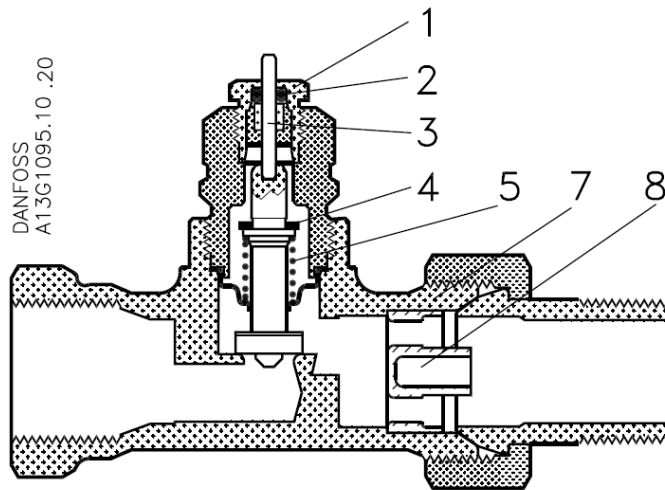


Рис. 6. Клапаны типа RA-FN.

1 - сальник; 2 -уплотнение; 3 - нажимной штифт; 4 – шток; 5 – возвратная пружина; 7 - корпус клапана; 8 – антикавитационная вставка

Материалы, вступающие в контакт с водой

Корпус клапана и прочие металлические детали	латунь 58 Ms
Шток	коррозионно-стойкая латунь
Дросселирующий цилиндр	полифениленсульфид с 40% стекловолокна
Кольцевое уплотнение	тройной этиленпропиленовый каучук
Конус клапана	бутадиенакрилонитрильный каучук
Нажимной штифт сальникового уплотнения	хромированная сталь
Сопло	полипропилен

4.3. Правила выбора, монтажа, наладки и эксплуатации

4.3.1. Выбор клапанов регулирующих типов RA-U, RA-UN, RA-UR, RA-URX

Клапаны типов RA-U, RA-UN, RA-UR, RA-URX имеют устройство предварительной настройки пропускной способности для обеспечения расчетного потокораспределения теплоносителя по всем отопительным приборам двухтрубной системы отопления.

На устройстве настройки имеются индексы, соответствующие значениям пропускной способности клапана. Определение индекса настройки осуществляется в ходе гидравлического расчета системы отопления. Индексы должны отражаться в проектной документации.

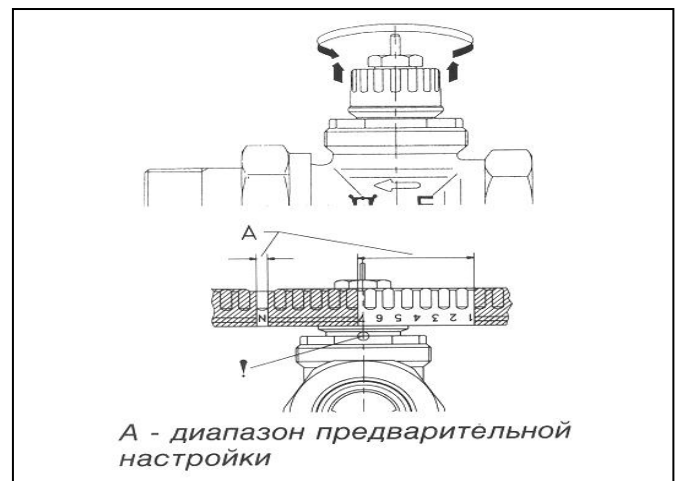
Выбор индекса настройки может производиться по диаграммам в инструкции, прилагаемой к клапанам.

Предварительная настройка на расчетное значение производится легко и точно без применения специальных инструментов следующим образом:

- снимите защитный колпачок или элемент термостатический;
- поднимите кольцо настройки;
- поверните шкалу кольца настройки так, чтобы желаемое значение оказалось против установленной отметки (!), расположенной со стороны выходного отверстия клапана (заводская установка - "N");
- отпустите кольцо настройки.

Предварительная настройка может производиться в диапазоне от "1" до "7" с интервалами 0,5. В положении "N" клапан полностью открыт. Следует избегать установки на темную зону шкалы.

Когда элемент термостатический смонтирован, то предварительная настройка оказывается спрятанной и, таким образом, защищенной от неавторизованного изменения.

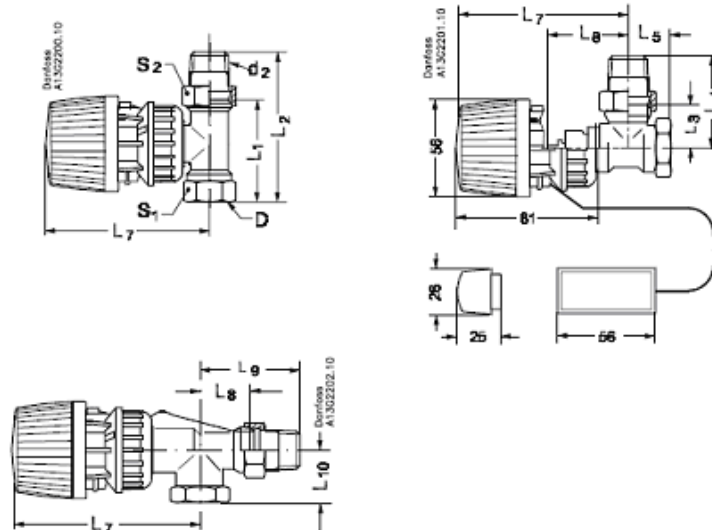


4.3.2. Выбор клапанов терморегулирующих типов RA-G и RA-FN

При выборе клапанов регулирующих типов RA-G или RA-FN их гидравлическое сопротивление рассчитывается по номограммам в инструкциях, прилагаемых к клапанам.

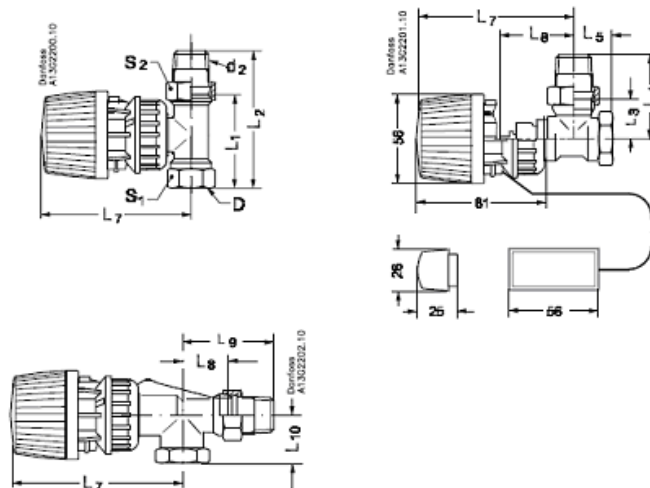
4.3.3. Монтаж

Клапан терморегулирующий монтируется на трубопроводе, подводящем теплоноситель к отопительному прибору системы отопления. При этом конструкция отопительного прибора значения не имеет. Тип и модификация клапана терморегулирующего выбираются с учетом вида и конфигурации отопительной системы, диаметром патрубков отопительного прибора, требований к дизайну интерьера. Инструкции по монтажу указаны в инструкции, прилагаемой к каждому клапану.



Тип	Присоединение			L ₁	L ₂	L ₃	L ₄	L ₅	L ₆	L ₇	L ₈	L ₉	L ₁₀	Гайка :	
	DN	D	d ₂											S1	S2
RA-UN 10	10	R _p 3/8	R 3/8	60	85	27	52	22	47	96				22	27
RA-UN 10 horiz. angle	10	R _p 3/8	R 3/8						59	108	26	51	22	22	27
RA-UN 15	15	R _p 1/2	R 1/2	67	95	30	58	26	47	96				27	30
RA-UN 15 horiz. angle	15	R _p 1/2	R 1/2						60	109	29	57	27	27	30
RA-UN 20	20	R _p 1	R 1	74	106	34	66	29	47	96				32	37
RA-UR 10	10	R _p 3/8	R 3/8	60	85	28	53	27	47	96				22	27
RA-UR 10 horiz. angle	10	R _p 3/8	R 3/8						47	96	28	53	27	22	27
RA-UR 15	15	R _p 1/2	R 1/2	67	95	28	53	27	47	96				22	27

Рис. 7. Габаритные и присоединительные размеры клапанов терморегулирующих типов RA-U, RA-UN, RA-UR и RA-URX



Тип	ISO 7-1		L ₁	L ₂	L ₃	L ₄	L ₅	L ₆	L ₇	L ₈	L ₉	L ₁₀	Гайка		
	D	d ₂											S ₁	S ₂	
RA-FN 10	Rp 3/8	R 3/8	50	75	24	49	20	47	96					22	27
RA-FN 10 horiz.	Rp 3/8	R 3/8						61	110	26	51	22		22	27
RA-FN 15	Rp 1/2	R 1/2	55	82	26	53	23	47	96					27	30
RA-FN 15 horiz.	Rp 1/2	R 1/2						60	111	29	57	27		27	30
RA-FN 20	Rp 3/4	R 3/4	65	98	30	63	26	47	96					32	37
RA-FN 20 horiz.	Rp 3/4	R 3/4						61	110	34	66	30		32	37
RA-FN 25	Rp 1	R 1	90	125	40	75	34	52	101					41	46

Рис. 8. Габаритные и присоединительные размеры клапанов терморегулирующих типа RA-FN

Тип	Присоединение			L ₁	L ₂	L ₃	L ₄	L ₅	L ₆	L ₇	Гайка	
	DN	D	d ₂								S ₁	S ₂
RA-G 15	10	Rp ½	R ½	68	96	30	58	27	50	99	27	30
RA-G 20	10	Rp ¾	R ¾	74	106	34	66	30	50	99	32	37
RA-G 25	15	Rp 1	R 1	90	126	42	78	34	54	103	41	46

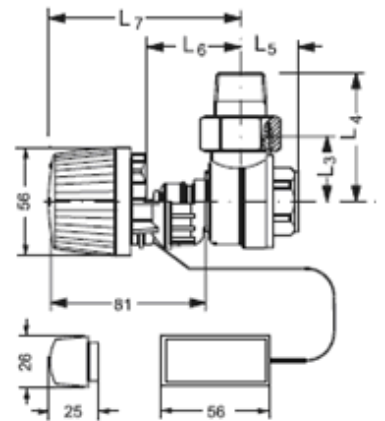
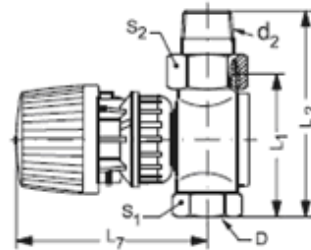


Рис. 9. Габаритные и присоединительные размеры клапанов терморегулирующих типа RA-G

Ревизию внутренних частей клапана следует производить, как правило, при опорожненной системе отопления. Допускается выполнять эти работы без опорожнения системы при использовании специального инструмента.

При обнаружении течи через резьбовое соединение клапана и присоединительного патрубка необходимо подтянуть накидную гайку. В случае возникновения течи через сальниковое уплотнение следует заменить сальниковый блок (без спуска воды из системы).

В других случаях нарушения работы клапана терморегулирующего обращаться в технический центр ООО "Дanfосс".

5. Комплектность

В комплект поставки входит:

- клапан терморегулирующий;
- инструкция.

6. Меры безопасности

При транспортировке, хранении и эксплуатации температура вокруг датчика элемента термостатического не должна превышать 60 °С.

Очистку поверхности термоэлемента следует проводить мягкой тряпкой с мыльным раствором. Не допускается использовать растворители.

В целях предотвращения отложений и коррозии клапаны регулирующие типов RA-U, RA-UN, RA-UR, RA-URX, RA-FN и RA-G следует применять в системах водяного отопления, где теплоноситель отвечает требованиям "Правил технической эксплуатации электрических станций и сетей" Министерства Энергетики и Электрификации.



Для защиты клапанов от засорения рекомендуются устанавливать на входе теплоносителя в систему отопления сетчатый фильтр с размером ячейки сетки не более 0,5 мм.

7. Транспортировка и хранение

Хранение клапанов регулирующих типов RA-U, RA-UN, RA-UR, RA-FN и RA-G и элементов термостатических типов RA и RAX осуществляется в закрытых помещениях с регулируемым климатическими условиями или с естественной вентиляцией, где колебания температуры и влажности существенно меньше, чем на открытом воздухе при температурах от -20 °С до + 50 °С при максимальной влажности до 60%.

Транспортирование осуществляется в закрытом транспорте в соответствии с требованиями ГОСТ 15150 п.10 – 5 (ОЖ4).

8. Утилизация

Утилизация изделия производится в соответствии с установленным на предприятии порядком (переплавка, захоронение, перепродажа), составленным в соответствии с Законами РФ №96-ФЗ “Об охране атмосферного воздуха”, №89-ФЗ “Об отходах производства и потребления”, №52-ФЗ “О санитарно-эпидемиологическом благополучии населения”, а также другими российскими и региональными нормами, актами, правилами, распоряжениями и пр., принятыми во исполнение указанных законов.

9. Приемка и испытания

Продукция, указанная в данном паспорте, изготовлена, испытана и принята, в соответствии с действующей технической документацией фирмы-изготовителя.

10. Сертификация

Соответствие клапанов регулирующих типов RA-FN, RA-G, RA-U, RA-UR, RA-UN в форме принятия декларации о соответствии, оформленной по Единой форме.

Имеется декларация о соответствии ТС № RU Д-ДК.АИ30.В.01388, срок действия с 12.12.2013 по 10.12.2018.

11. Гарантийные обязательства

Изготовитель /продавец гарантирует соответствие клапанов регулирующих типов RA-FN, RA-G, RA-U, RA-UR, RA-UN и элементов термостатических типов RA и RAX техническим требованиям при соблюдении потребителем условий транспортировки, хранения и эксплуатации.

Гарантийный срок эксплуатации и хранения клапанов регулирующих типов RA-FN, RA-G, RA-U, RA-UR, RA-UN - 12 месяцев с даты продажи или 18 месяцев с даты продажи.

12. Комплектующие и запасные части

Название	Код для заказа	Фото	Описание
Запорная рукоятка	013G3300		Запорная рукоятка из латуни. Используют для герметичного перекрытия клапанов серии RA при необходимости демонтажа радиатора в работающей системе при давлении до 10 бар
Присоединительная деталь радиаторного узла	013G3185		Никелированная латунь
Корпус клапана	013G0531	Нет	Латунь
	013G0534		
	013G0631		
	013G0634		
	013G0637		
Сальниковый блок	013G0290		Для RA-N, RA-G (комплект из 10 шт.)
Корпус клапана	013G1688		Для RA-G, никелированная латунь
Корпус клапана	013G8902	Нет	
Фитинги	013G4198	Нет	Латунь, CuZn40Pb2 CW617N / CuZn39Pb3 CW614N
Фитинги	013G4192	Нет	Латунь, CuZn40Pb2 CW617N / CuZn39Pb3 CW614N
Фитинги	013G4193	Нет	Латунь, CuZn40Pb2 CW617N / CuZn39Pb3 CW614N
Фитинги	013G4194	Нет	Латунь, CuZn40Pb2 CW617N / CuZn39Pb3 CW614N
Фитинги	013G4195	Нет	Латунь, CuZn40Pb2 CW617N / CuZn39Pb3 CW614N
Фитинги	013G4196	Нет	Латунь, CuZn40Pb2 CW617N / CuZn39Pb3 CW614N
Фитинги	013G4199	Нет	Латунь, CuZn40Pb2 CW617N / CuZn39Pb3 CW614N