

НАСОСНАЯ ГРУППА ПРЯМОЙ ПОДАЧИ, СЕРИЯ GDA100



GDA111

GDA112

ОПИСАНИЕ ИЗДЕЛИЯ

Изделия ESBE серии GDA100 - это насосная группа прямой подачи, предназначенная для максимально эффективной передачи энергии. Оснащена двумя запорными кранами с термометрами, обратным клапаном, высококачественной теплоизоляционной оболочкой и энергоэффективным циркуляционным насосом. Вы можете быть уверены, что ESBE поставляет наилучшие насосные группы для экономии Ваших средств и защиты окружающей среды. Это самая эффективная группа прямой подачи тепла из имеющихся на рынке. При проектировании товарной линии насосных групп ESBE всегда стремится упростить процесс установки. Это касается всего изделия, начиная с предварительной сборки, монтажных кронштейнов, изоляции и до дизайна упаковки.

СЕРВИС И ТЕХНИЧЕСКОЕ ОБСЛУЖИВАНИЕ

При нормальном режиме эксплуатации проводить техническое обслуживание насосной группы не требуется.

ОСНОВНЫЕ ПРЕИМУЩЕСТВА

- Энергоэффективный циркуляционный насос
- Высококачественный корпус, изолирующий от деталей водопроводной системы
- Предварительно испытан и готов к использованию
- Один размер подходит для всех целей - автоматическая адаптация

ДОПОЛНИТЕЛЬНОЕ ОБОРУДОВАНИЕ

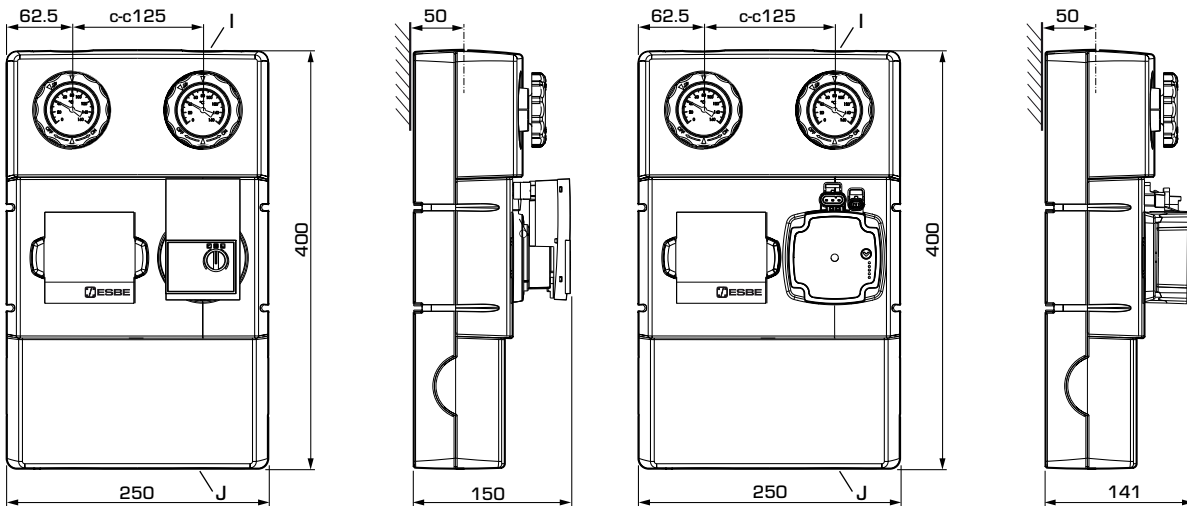
Более подробная информация приведена в перечне технических данных.

Коллектор ESBE

Коллектор для 2 или 3 насосных групп. Со встроенным сепаратором или без него.

Арт. №		
66000100	_____	GMA121
66000200	_____	GMA131
66000300	_____	GMA221
66000400	_____	GMA231

НОМЕНКЛАТУРА ИЗДЕЛИЙ




GDA111

GDA112

СЕРИЯ GDA100

Арт. №	Код	DN	Насос	Присоединения		Масса [кг]	Примечание
				I	J		
61000100	GDA111	25	Wilо 25/6	G 1"	G 1½"	4.8	
61000200		32	Wilо 25/7,5	G 1¼"	G 1½"	5.4	
61000300	GDA112	25	Grundfos 25-50	G 1"	G 1½"	4.9	
61000400		32	Grundfos 25-70	G 1¼"	G 1½"	5.5	

НАСОСНАЯ ГРУППА ПРЯМОЙ ПОДАЧИ, СЕРИЯ GDA100

ТЕХНИЧЕСКИЕ ХАРАКТЕРИСТИКИ  С более подробной информацией можно ознакомиться на сайте компании esbe.eu

Насосная группа: общая информация

Класс давления: _____ PN 6
 Температура среды: _____ макс. +110 °C
 _____ мин. 0 °C
 Температура окружающей среды: _____ макс. +50 °C
 _____ мин. 0 °C
 Рабочее давление: _____ 0.6 МПа (6 бар)
 Присоединения: _____ внутренняя резьба (G), ISO 228/1
 _____ наружная резьба (G), ISO 228/1
 Теплоизоляция: _____ EPP λ 0.036 Вт/мК
 Теплоноситель: _____ вода (в соответствии с VDI2035)
 _____ Смесь воды/гликоля, макс. 50%
 (свыше 20% примеси, необходимо проверить данные насоса)
 _____ Смесь воды/этанола, макс. 28%

Материал, соприкасающийся с водой

Компоненты из: _____ Латунь, литой чугун, сталь
 Уплотнительный материал: _ ПТФЭ, арамидное волокно, ЭПК

Сертификационные документы

PED 2014/68/EU, статья 4.3



LVD 2014/35/EU
 EMC 2014/30/EU
 RoHS 2011/65/EU

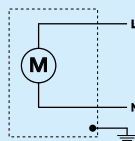


ErP 2009/125/EU
 ErP 2015
 EnEV 2014

Встроенный циркуляционный насос

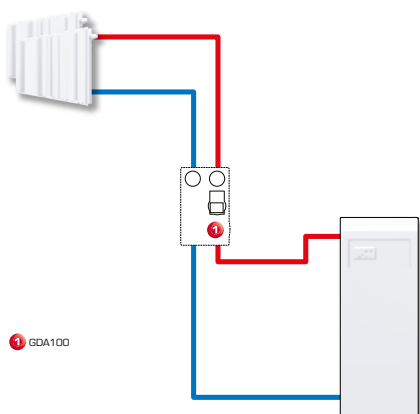
Электропитание: _____ 230 ± 10 % В перем. тока, 50/60 Гц
 Энергопотребление Wilo 25/6: _____ 3–45 Вт
 Wilo 25/7,5: _____ 3–76 Вт
 Grundfos 25-50: _____ 2–34 Вт
 Grundfos 25-70: _____ 2–53 Вт
 Класс защиты корпуса: _____ IP X4D
 Класс изоляции: _____ F

СХЕМА ПОДКЛЮЧЕНИЯ НАСОСА *

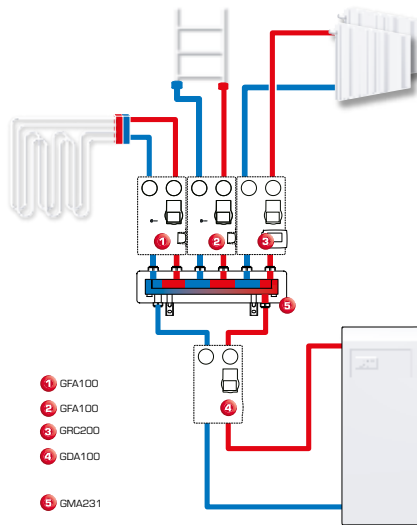


Циркуляционный насос подключается через стационарный многополюсный прерыватель.

ПРИМЕРЫ УСТАНОВКИ



1 GDA100



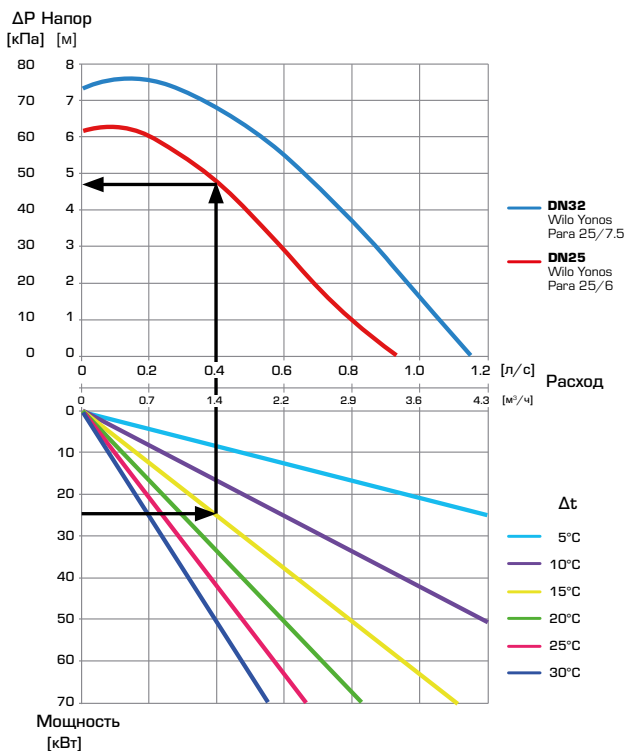
1 GFA100
 2 GFA100
 3 GRC200
 4 GDA100
 5 GMA231

НАСОСНАЯ ГРУППА ПРЯМОЙ ПОДАЧИ, СЕРИЯ GDA100

ВЫБОР РАЗМЕРОВ И РАБОЧИХ ХАРАКТЕРИСТИК НАСОСОВ

Пример. Начните с мощности отопительного контура (например, 25 кВт) и передвигайтесь горизонтально вправо согласно схеме к $\Delta t = 15^\circ\text{C}$ (разница температур между подающей и обратной линиями отопительного контура). Перейдите далее, найдите рабочую точку и снимите показания имеющегося давления насоса слева — $\Delta p = 48 \text{ кПа}$.

СЕРИЯ GDA100: номинальное давление, насос Wilo



СЕРИЯ GDA100: номинальное давление, насос Grundfos

