

АРМАТУРА ДЛЯ СМЫВНОГО БАЧКА С НИЖНЕЙ ПОДВОДКОЙ ВОДЫ ПАСПОРТ И ИНСТРУКЦИЯ ПО МОНТАЖУ И ЭКСПЛУАТАЦИИ

АБ 67.57.XX.X

выпускаемая в соответствии
с требованиями ТУ 4953-001-02903999-2014

1. НАЗНАЧЕНИЕ ИЗДЕЛИЯ

1.1. Арматура для смывного бачка предназначена для наполнения смывного бачка водой и подачи ее на смыв в унитаз.

2. МЕРЫ БЕЗОПАСНОСТИ

2.1. Материалы, используемые для изготовления арматуры, в условиях эксплуатации не выделяют в окружающую среду вредных веществ и не оказывают вредного воздействия на организм человека при непосредственном контакте. Работа с арматурой не требует особых мер предосторожности.
2.2. Экспертное заключение № 1848 от 25.12.2014 г. Выдано ФБУЗ "Центр гигиены и эпидемиологии в Владимирской области".

3. ТЕХНИЧЕСКИЕ ХАРАКТЕРИСТИКИ

3.1. Диапазон рабочих давлений, МПа.....	0,05...1,0
3.2. Время заполнения бачка в объеме 6,0 л, не более, мин.....	2,5
3.3. Стабильность уровня: изменение уровня воды при изменении давления на 0,1 МПа, не более, мм.....	5,0
3.4. Диаметр отверстия в крышке бачка, мм.....	21...30
3.5. Установленный ресурс не менее, тыс. циклов.....	150,0
3.6. Присоединительный размер.....	G1/2-B
3.7. Масса изделия, не более, кг.....	0,62

4. СВЕДЕНИЯ О СЕРТИФИКАЦИИ

4.1. Изделие не подлежит обязательной сертификации.
4.2. Изделие сертифицировано на соответствие требованиям нормативных документов ТУ 4953-001-02903999-2014 "Арматура наполнительная и спускная к смывным бачкам".
С сертификатом соответствия можно ознакомиться на сайте www.uklad.net в разделе "Сервис"

5. КОМПЛЕКТНОСТЬ

5.1. В комплект арматуры для смывного бачка входит:

- клапан впуска, комплект (см. рис.1)..... 1
- клапан выпуска, комплект (см. рис.2)..... 1
- паспорт, совмещенный с инструкцией по эксплуатации, экз..... 1

6. ХРАНЕНИЕ И УХОД ЗА ИЗДЕЛИЕМ

6.1. Арматуру следует хранить в упакованном виде в сухих закрытых помещениях на расстоянии не менее 0,5 м от отопительных приборов.
6.2. НЕ ДОПУСКАЕТСЯ использование моющих средств, в состав которых входят абразивные, кислотные - щелочесодержащие вещества, органические растворители.

7. ГАРАНТИИ ИЗГОТОВИТЕЛЯ

7.1. Гарантийный срок эксплуатации арматуры - пять лет со дня ввода в эксплуатацию, но не более шести лет со дня выпуска. Срок службы арматуры - 6 лет.
Гарантия на изделие не распространяется в случае:

- его механических повреждений;
- установки с нарушением требований данной инструкции;
- неправильного обслуживания в процессе эксплуатации;
- несоответствия воды техническим требованиям ГОСТ 2761-84.

8. РЕКОМЕНДАЦИИ ИЗГОТОВИТЕЛЯ

8.1. Для повышения надежности и долговечности арматуры рекомендуется дополнительно устанавливать фильтр в водопроводной сети.

9. СВИДЕТЕЛЬСТВО О ПРИЕМКЕ И ПРОДАЖЕ

9.1. Арматура для смывного бачка АБ 67.57.XX.X соответствует конструкторской документации и признана годной для эксплуатации.

ДАТА ВЫПУСКА _____ ШТАМП ОТК _____

ПРЕДПРИЯТИЕ ОСТАВЛЯЕТ ЗА СОБОЙ ПРАВО ВНОСИТЬ ИЗМЕНЕНИЯ
В КОНСТРУКЦИЮ АРМАТУРЫ, НЕ СНИЖАЯ КАЧЕСТВА ИЗДЕЛИЯ

Россия, 180016, г.Псков, ул. Р. Люксембург, 30, ЗАО "Уклад".

Отдел продаж / по вопросам гарантийных обязательств:

т. (8112) 79-35-58; ф. (8112) 79-35-33; e-mail: commerce@uklad.net; www.uklad.net

Рис. 1 - Клапан впуска
(нижняя подводка)

1. Поплавок
2. Тяга
3. Направляющая
4. Рычаг
5. Полушка
6. Мембрана
7. Шайба
8. Корпус
9. Прокладка
10. Гайка
11. Фильтр

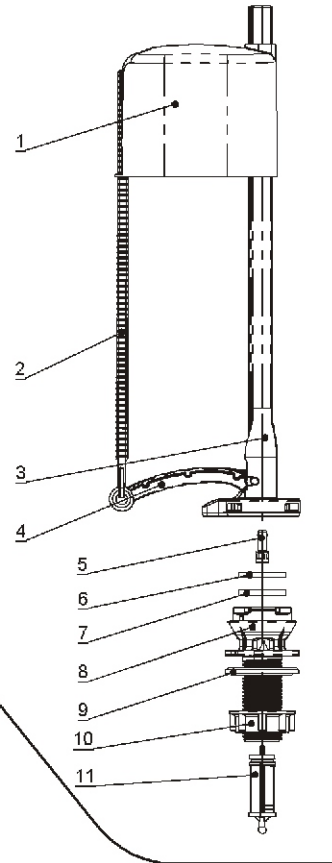
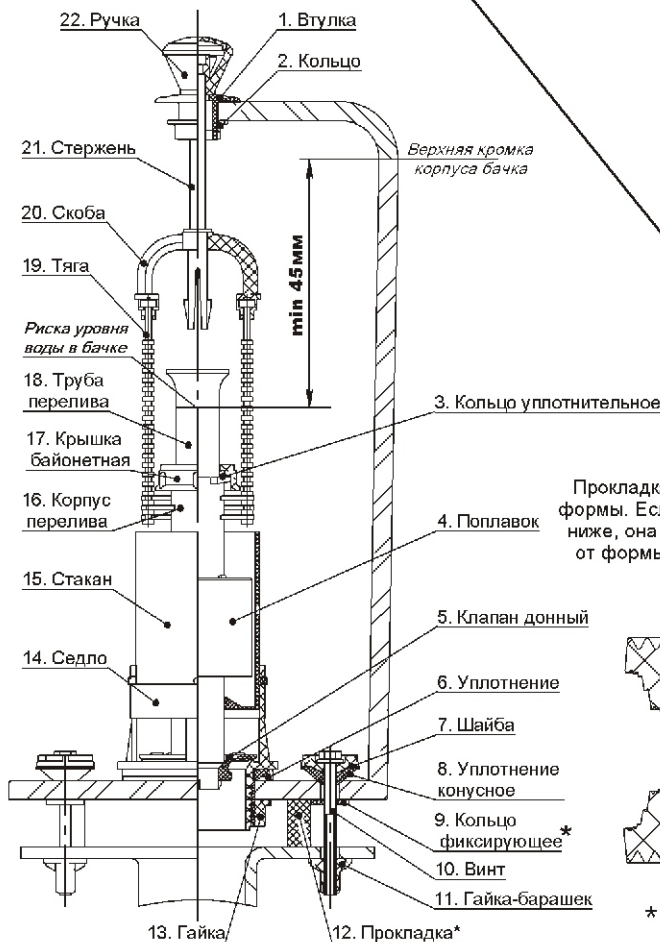
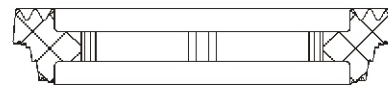


Рис. 2 - Клапан выпуска

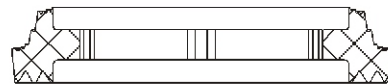


Прокладка поз. 12 может поставляться различной формы. Если ее форма соответствует изображенной ниже, она может быть установлена, в зависимости от формы отверстия в унитазе, в двух вариантах:

Вариант 1



Вариант 2



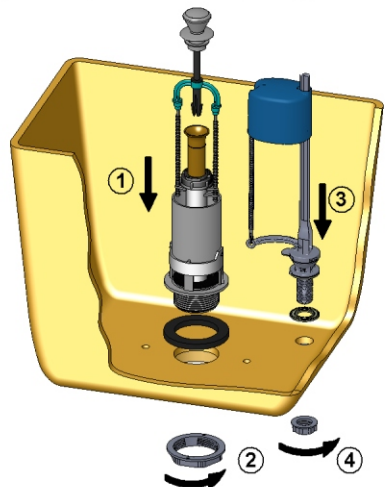
* В отдельных случаях не поставляется

10. МОНТАЖ АРМАТУРЫ

Арматура поставляется в собранном виде, укомплектована и настроена под определенный тип бачка.

Порядок установки арматуры можно посмотреть на сайте www.uklad.net.

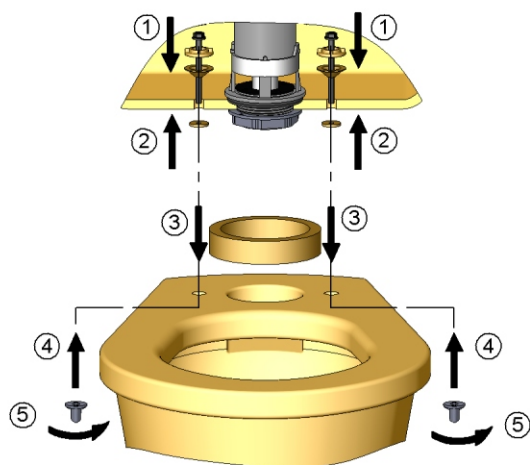
Этап 1 - Установка арматуры в бачок



При затягивании гайки 10 (рис.1) не превышайте максимально допустимый момент 3 Нм.

После установки арматуры не допускается касание подвижных частей клапанов друг друга и стенок бачка.

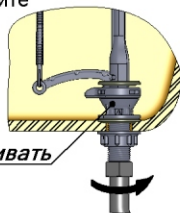
Этап 2 - Установка бачка



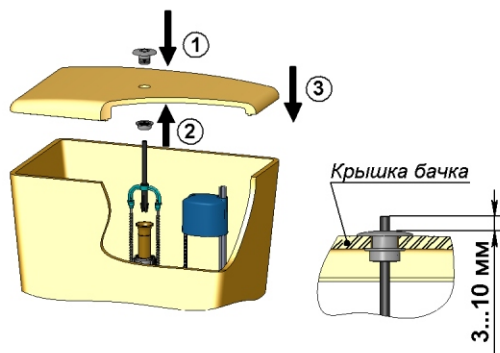
Во избежание течи из-под прокладки крепежные гайки-барашки затягивайте равномерно с двух сторон.

При подсоединении водопроводного шланга к клапану выпуска придерживайте клапан от проворота.

Придерживать

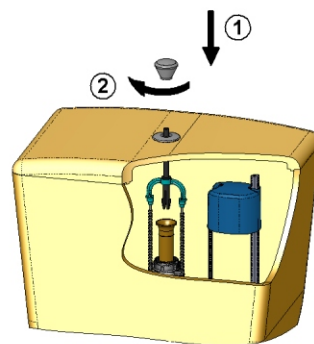


Этап 3 - Установка крышки бачка



При установленной крышке расстояние между стержнем 21 (рис. 2) и крышкой бачка должно составлять 3...10 мм. См. раздел "Регулировка арматуры"

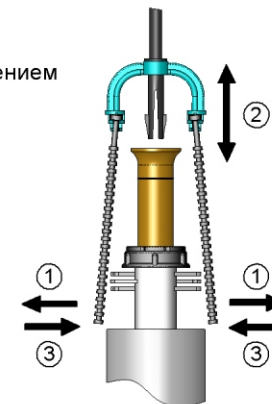
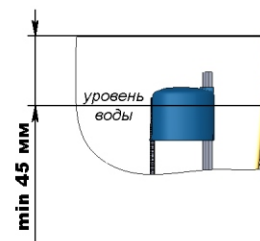
Этап 4 - Закрепление ручки



11. РЕГУЛИРОВКА АРМАТУРЫ

1. Вылет стержня 21 над крышкой бачка (рис. 2) регулируется изменением взаимного расположения тяг 19 относительно корпуса перелива 16. При необходимости укоротите тяги.

2. Для регулировки уровня воды в бачке отсоедините тягу 2 (см. рис.1), переместите поплавок вверх или вниз, и вновь присоедините к нему тягу. Минимальное расстояние между уровнем воды и верхней кромкой бачка 45 мм.



3. После регулировки уровня воды в бачке отрегулируйте трубу перелива 18 (см. рис.2). Для этого отверните крышку байонетную 17 и переместите трубу перелива в положение, при котором риска на трубе соответствует уровню воды в бачке. Затяните байонетную крышку.

11. ВОЗМОЖНЫЕ НЕИСПРАВНОСТИ И СПОСОБЫ ИХ УСТРАНЕНИЯ

Наименование неисправности	Вероятная причина	Способ устранения
1. Клапан впуска (рис.1 на обороте)		
Клапан не закрывается	Засорение отверстия в узле ползушка5 - направляющая 3	Отсоединить направляющую 3 и промыть в сборе с ползушкой
Клапан не открывается	Засорение отверстия в узле ползушка5 - направляющая 3	Отсоединить направляющую 3 и промыть в сборе с ползушкой
Медленное наполнение бачка	Засорение фильтра 11	Отвернуть шланг подводки воды, извлечь фильтр 11 из корпуса 8 и промыть
2. Клапан выпуска (рис.2 на обороте)		
Наблюдается течь воды в унитаз	Неправильно установлен клапан донный 5 на корпусе перелива 16	Отрегулировать посадку клапана донного 5 на корпусе перелива 16 поворотом вокруг оси
	Слабо затянута гайка 13	Затянуть гайку 13
	Неправильно выставлена труба перелива 18	Отрегулировать
	Неправильно выставлены тяги 19	Отрегулировать

ПРИМЕЧАНИЕ: Из-за наличия в воде различных примесей со временем возможно ухудшение работы клапана выпуска, вследствие выпадения на его деталях осадка. В этом случае необходимо отсоединить клапан от седла, промыть и установить на место.