

Паспорт



HL 715.0

Назначение:

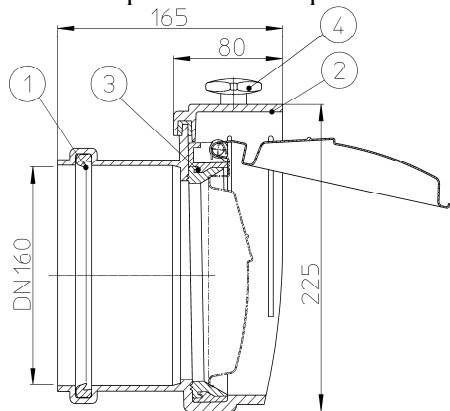
Механический канализационный затвор предназначен для установки в переливном колодце и предотвращения затопления отводящих трубопроводов при возникновении подпора в наружной сети вследствие засора или подтопления.

Описание:

Механический канализационный затвор с запирающей заслонкой из профилированной нержавеющей стали с язычковым уплотнением, с ревизионной крышкой и присоединительным входом под раструбные трубы ПП, ПВХ.

Комплектация:

1. Входной раструб затвора с уплотнительным кольцом из EPDM.
2. Крышка корпуса из ABS.
3. Вкладыш с заслонкой из нержавеющей стали.
4. Крепежный элемент ревизионной крышки.



HL715.0

Технические характеристики:

Макс. рабочая температура:	- не более 60°C
Кратковременно (2-4 ч):	- не более 80°C
Присоединительный размер	- DN160
Вес:	- 1325 гр
Рабочая среда:	- фекальные стоки
Рабочее давление обратного тока:	- 0÷5 м водяного столба
Срок службы:	- не менее 50 лет

Принцип действия:

При отсутствии стоков заслонка всегда находится в вертикальном положении и затвор закрыт. При сливе канализационные стоки, открывают заслонку, которая отклоняется от вертикальной оси и выливаются в переливной колодец. При окончании слива заслонка под действием силы тяжести возвращается в исходное положение и закрывается.

Особенности монтажа:

Механический канализационный затвор устанавливается строго горизонтально на конец трубы, выходящей в переливной колодец. Таким образом, механический канализационный затвор отделяет внутреннюю канализационную сеть здания от внешней канализационной сети.

Входной патрубок затвора HL715.0 предназначен для соединения с любой канализационной раструбной трубой из ПВХ или ПП (REHAU, WAVIN и т.д.). Если для канализации применяются стальная или чугунная безраструбная труба (SML), необходимо использовать переходник с ПП/ПВХ на Чугун/Сталь.

Обслуживание:

Ревизионная крышка используется для фиксации вкладыша с заслонкой из нержавеющей стали. Сняв её, можно вынуть вкладыш с заслонкой и прочистить выпуск из здания до приемного колодца наружной канализационной сети в случае засора. Ревизионная крышка крепится к корпусу затвора при помощи двух крепежных элементов. Каждый крепежный элемент представляет собой цилиндр из ABS с профилированными напльями в верхней части, для удобства закручивания и откручивания вручную (без помощи инструментов).

ВНИМАНИЕ:

Так как канализация безнапорная и скорость движения канализационных стоков очень мала, то под заслонкой может образовываться грязевой буртик, препятствующий полному закрытию заслонки. В зависимости от загруженности канализационной магистрали затвор необходимо периодически промывать большим количеством воды. Это особенно актуально делать весной, перед интенсивным таянием снега, и осенью, перед наступлением обильных осадков.