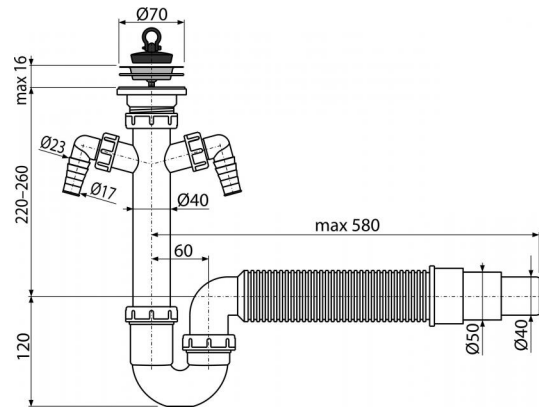


A840-DN50/40

Сифон трубчатый с решеткой из нержавеющей стали DN70, двумя штуцерами и гофрой



Область применения

Для моек

Свойства

- Два штуцера для подключения стиральной машины или посудомоечной машины
- Материал: полипропилен
- Подключение к канализации с помощью гофрированного гибкого соединения Ø40/50 мм

Содержание комплекта

- Гофрированный гибкий шланг
- Сливная решетка из нержавеющей стали
- Корпус сифона с двумя штуцерами
- Пробка из ПВХ

Код заказа, Логистическая информация

Код	EAN	50 MM	Вес (шт упаковка паллета)	Размеры (шт упаковка)	Количество (упаковка паллета)
A840-DN50/40	8594045937442		0,4410 4,4100 143,4800 кг	500×110×220 590×240×390 MM	10 280 шт

Гарантии

2/3 лет

Таможенный кодСвойства

39229000

EN 274

Технические параметры

- Диаметр шлангового штуцера 17 mm
- Сток воды 60 l/min
- Термическая устойчивость 95 °C
- Гидрозатвор 64 mm