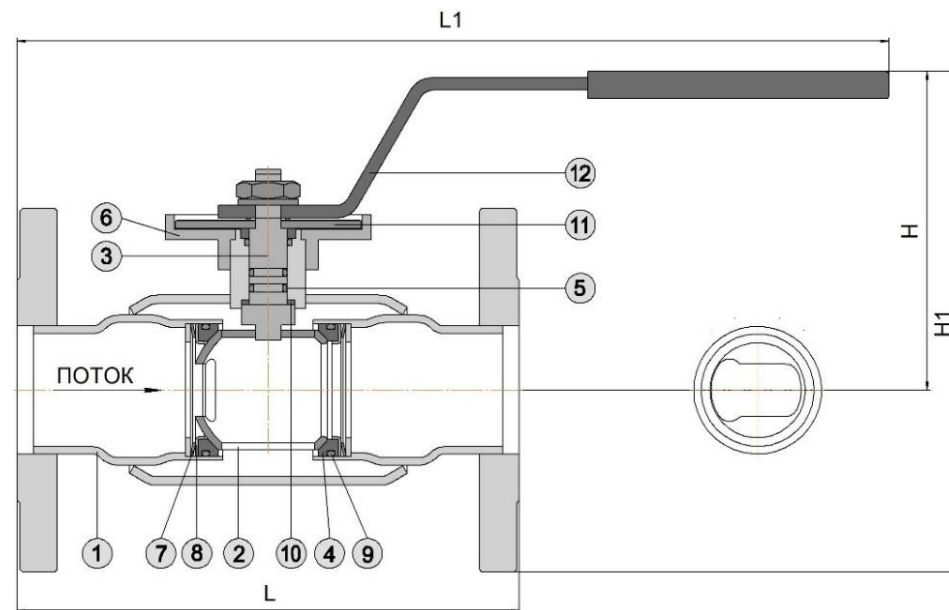


## 1 ОСНОВНЫЕ СВЕДЕНИЯ ОБ ИЗДЕЛИИ

- 1.1 **Наименование и обозначение изделия:** Кран шаровой цельносварной регулирующий фланцевый полнопроходной с линейной пропускной характеристикой, климатическое исполнение У1, с рукояткой **11с67п 12ЦлФ.00.1**, далее КШ.
- 1.2 **Предприятие изготовитель:** ООО «Луганский завод трубопроводной арматуры «МАРШАЛ», Украина, 91054, г. Луганск, ул. Монтажная, 13.
- 1.3 **Назначение изделия:** КШ предназначен для регулирования потока рабочей среды, а так же установки в качестве запорного устройства, полностью перекрывающего поток рабочей среды.
- 1.4 **Сертификаты соответствия:** Сертификат соответствия требованиям ГАЗСЕРТ ЮАЧ0.УА.1401.Н00394, Сертификат соответствия требованиям стандарта ISO 9001:2015 №2016/71546.3, Сертификат соответствия ТР ТС 032/2013 RU С-УА.АМ03.В.00870-19, Сертификат на тип продукции, отвечающей требованиям ТР ТС 010/2011 ЕАЭС RU.СТ-УА.АМ03.В.00068, Декларация о соответствии требованиям ТР ТС 032/2013 ЕАЭС N RU Д-УА.АМ03.В.00832/19, Декларация о соответствии требованиям ТР ТС 010/2011 ЕАЭС N RU Д-УА.АМ03.В.00781/19.

## 2 ОСНОВНЫЕ ТЕХНИЧЕСКИЕ ДАННЫЕ И ХАРАКТЕРИСТИКИ

Номинальный диаметр, DN	Номинальное давление, PN, (МПа)	Строительная длина, мм, L	Длина, мм, L1	Высота, мм, H	Высота, мм, H1	Масса, кг
15	16 (1,6)	130	220	102	150	2,1
	25 (2,5)					
	40 (4,0)					
20	16 (1,6)	150	230	105	158	2,2
	25 (2,5)					
	40 (4,0)					
25	16 (1,6)	160	235	110	168	2,7
	25 (2,5)					
	40 (4,0)					
32	16 (1,6)	180	337	127	195	4,5
	25 (2,5)					
	40 (4,0)					
40	16 (1,6)	200	347	131	204	5,6
	25 (2,5)					
	40 (4,0)					
50	16 (1,6)	230	362	154	234	7,4
	25 (2,5)					
	40 (4,0)					
65	16 (1,6)	290	458	163	253	10,3
	25 (2,5)					
	40 (4,0)					
80	16 (1,6)	310	468	169	267	12,2
	25 (2,5)					
	40 (4,0)					
100	16 (1,6)	350	843	173	280	18,7
	25 (2,5)				288	20,0
	40 (4,0)				315	25,9
125	16 (1,6)	380	858	192	327	28,5
	25 (2,5)				359	35,1
	40 (4,0)				369	37,7
150	16 (1,6)	403	869	219	445	64,6
	25 (2,5)				457	68,5
	40 (4,0)					
Размеры фланцев	по ГОСТ 33259, исполнение В					
Рабочая среда	теплосетевая вода и другие жидкие энергоносители, нейтральные к материалам деталей крана					
Температура рабочей среды	от <b>-40°C до +200°C</b>					
Класс герметичности	класс А по ГОСТ 9544					
Климатическое исполнение	У1 по ГОСТ 15150 (не ниже -40°C)					
Средний ресурс до замены	10000 циклов					
Средний срок службы	30 лет					
МАТЕРИАЛЫ ОСНОВНЫХ ДЕТАЛЕЙ						
1	корпус	сталь 20	7	пружина тарельчатая	сталь 60С2А	
2	шар	сталь 08Х18Н10	8	кольцо опорное	ст 3	
3	шпindel	сталь 20Х13	9	кольцо уплотнительное	бутадиен-нитрильный эластомер	
4	кольцо уплотнительное	фторопласт Ф4ГЗК6	10	кольцо	фторопласт Ф4ГЗК6	
5	уплотнение шпинделя	бутадиен-нитрильный эластомер	11	диск	сталь 20	
6	штулка	сталь 20	12	рукоятка	ст 3	

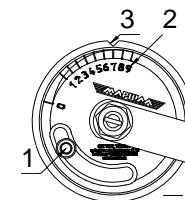


## 3 КОМПЛЕКТ ПОСТАВКИ

- 3.1 КШ.  
3.2 Паспорт, инструкция по эксплуатации.  
3.3 Приложение к паспорту и инструкции по эксплуатации.

## 4 ИНСТРУКЦИЯ ПО ЭКСПЛУАТАЦИИ

- 4.1 Открытие КШ производится поворотом рукоятки против часовой стрелки до упора. Положение рукоятки вдоль оси трубопровода соответствует положению «открыто».
- 4.2 Применение КШ допускается только для параметров рабочей среды, указанных в данном паспорте.
- 4.3 Для установки значения расхода:  
- ослабить винт ①;  
- выставить требуемое значение шкалы ② относительно указателя ③;  
- закрутить винт ①.
- 4.4 Для предотвращения гидравлических ударов открытие и закрытие КШ производить плавно.
- 4.5 **ЗАПРЕЩАЕТСЯ ПРОИЗВОДИТЬ РЕМОНТНЫЕ РАБОТЫ ПРИ НАЛИЧИИ ДАВЛЕНИЯ В ТРУБОПРОВОДЕ.**



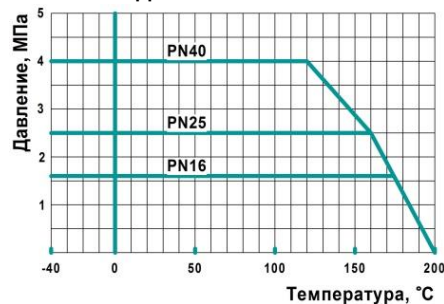
## 5 ИНСТРУКЦИЯ ПО МОНТАЖУ

- 5.1 КШ должен устанавливаться и обслуживаться только квалифицированным рабочим персоналом.  
5.2 Перед монтажом снять заглушки и осмотреть уплотнительные поверхности фланцев, дефекты на них не допускаются.  
5.3 При установке на трубопровод КШ должен быть в полностью открытом положении.  
5.4 Затяжка всех крепёжных деталей на фланцевых соединениях должна быть равномерной.

## 6 ТЕХНИЧЕСКОЕ ОБСЛУЖИВАНИЕ

- 6.1 КШ специального обслуживания не требует.  
6.2 Ревизия КШ – по регламенту потребителя, но не реже одного раза в год. Рекомендуется раз в месяц несколько раз открыть и закрыть кран для предотвращения образования отложений на поверхности шара.  
6.3 При обслуживании проверить:  
- герметичность относительно окружающей среды;  
- работоспособность (подвижность запорного органа), путем закрытия и открытия КШ.

## 7 ГРАФИК ДАВЛЕНИЕ – ТЕМПЕРАТУРА



## 8 ПРАВИЛА ХРАНЕНИЯ И ТРАНСПОРТИРОВКИ

- 8.1 Условия хранения КШ - навесы или складские помещения в районах с умеренным или холодным климатом в условно чистой атмосфере 4(Ж2) ГОСТ15150.
- 8.2 Транспортировка КШ допускается любым видом транспорта с соблюдением правил, действующих для данного вида транспорта.
- 8.3 НЕ БРОСАТЬ !

## 9 ГАРАНТИИ ИЗГОТОВИТЕЛЯ

- 9.1 Гарантийный срок эксплуатации КШ 36 месяцев со дня ввода в эксплуатацию, но не более 42 месяцев со дня продажи КШ при условии соблюдения потребителем правил монтажа, эксплуатации, транспортировки и хранения.
- 9.2 Гарантия распространяется на КШ, установленные и используемые в соответствии с техническими характеристиками изделия, инструкциями по монтажу, описанными в данном паспорте и руководстве по эксплуатации. Любое другое использование КШ, не согласованное с изготовителем, вызывает отмену гарантий изготовителя.
- 9.3 Гарантия НЕ распространяется на КШ при наличии:
  - следов постороннего вмешательства (ремонта или изменения конструкции КШ);
  - механических повреждений;
  - повреждений, вызванных попаданием внутрь КШ посторонних предметов.

## 10 СВИДЕТЕЛЬСТВО О ПРИЕМКЕ

- 10.1 Кран шаровой испытан:
  - на прочность и плотность сварных швов и материала корпуса водой давлением 1,5PN;
  - на герметичность относительно окружающей среды - водой давлением 1,1PN;
  - на герметичность затвора водой давлением 1,1PN и воздухом давлением 0,6 МПа.

### 10.2 Кран шаровой

DN	PN
ЗАВОДСКОЙ НОМЕР	

соответствует ТУ У 04671406-003-1999 и признан годным для эксплуатации.

Печать ОТК

Дата

Подпись



ООО «ЛУГАНСКИЙ ЗАВОД ТРУБОПРОВОДНОЙ АРМАТУРЫ «МАРШАЛ»  
Украина, 91054, г. Луганск, ул. Монтажная, 13  
тел./факс: +380 642 500 900 (многоканальный)  
www.marshal.su

ОКПД2: 28.14.13.130 ТН ВЭД СНГ 8481 80 81 99



Кран шаровой

11с67п

ТМ МАРШАЛ

Паспорт

Инструкция по эксплуатации