

**Термостатические клапаны для систем водяного
охлаждения типа AVTA с внешним чувствительным
элементом**

ПАСПОРТ



Продукция сертифицирована ГОССТАНДАРТОМ России в системе сертификации ГОСТ Р и имеет санитарно-эпидемиологическое заключение ЦГСЭН

Содержание паспорта соответствует технической документации производителя.

Содержание:

1. Сведения об изделии	3
1.1 Наименование	3
1.2 Изготовитель	3
1.3 Продавец	3
2. Назначение изделия.....	3
3. Термостатический клапан прямого действия AVTA	3
3.1 Номенклатура и технические характеристики клапанов типа AVTA для нейтральных сред	3
3.2 Номенклатура и технические характеристики клапанов типа AVTA для слабоагрессивных сред	6
3.3 Номенклатура и технические характеристики клапанов типа AVTA для агрессивных сред.....	7
3.4 Устройство термостатического клапана.....	8
3.5 Принцип действия термостатического клапана.....	8
4. Выбор термостатического клапана	9
5. Правила монтажа, наладки и эксплуатации	10
6. Габаритные размеры	11
7. Комплектность.....	12
8. Дополнительные приспособления и запасные части	13
8. Меры безопасности	14
9. Транспортировка и хранение.....	14
10. Сертификация	14
11. Утилизация.....	14
12. Гарантийные обязательства.....	14

1. Сведения об изделии

1.1 Наименование

Термостатический клапан прямого действия AVTA

1.2 Изготовитель

“Danfoss A/S”, DK-6000, Kolding, Дания.

1.3 Продавец

ЗАО "Данфосс", Россия, 127018, г. Москва, ул. Полковая, д.13.



2. Назначение изделия

AVTA автоматический термостатический клапан прямого действия для для точного регулирования расходов в системах охлаждения, открывающийся при увеличении температуры охлаждающей воды в прямой или обратной линии. Клапан используется в компрессорах, вакуумных насосах, агрегатах химчистки, гидравлических станциях и обладает очень высокой надежностью.

3. Термостатический клапан прямого действия AVTA

3.1 Номенклатура и технические характеристики клапанов типа AVTA для нейтральных сред

Таблица 3.1.1.

Тип	
Температура среды, °C	-25 ... 130 °C
k_{VS} , м ³ /ч	1,4 – 5,5
Максимальное рабочее давление, бар	16
Перепад давления, бар	0 – 10 бар
Макс. испытательное давление, бар	25
Материалы	
Корпус и другие металлические детали	Латунь
Стержень	Латунь
Конус	NBR
Седло клапана	Нержавеющая сталь
Диафрагмы	EPDM
Чувствительный элемент	Медь
Сальник капиллярной трубки	NBR

Термостатические клапаны являются разгруженными, т.е. степень их открытия не зависит от перепада давления на клапане. Минимальное значение температуры регулировочного диапазона соответствует точке начала открытия клапана.

Технические характеристики клапанов типа AVTA с адсорбционным наполнителем

Адсорбционный наполнитель состоит из активного углерода и CO₂, которые адсорбируются при понижении температуры чувствительного элемента и тем самым изменяется давление в рабочем элементе клапана.

Отличительные особенности клапанов с таким наполнителем это широкий диапазон регулирования, возможность установки чувствительного элемента в любом положении в пространстве, а также в месте с, где температура теплоносителя отличается от температуры в месте, где непосредственно установлен сам клапан.

Таблица 3.1.2.

Присоединение	K_v , м ³ /ч	Диапазон регулирования	Макс. температура датчика	Макс. давление на датчике	Длина кап. трубки, м	Размер датчика, мм	Тип	Код для заказа
G 3/8	1,4	10 ... 80°C	+130°C	25 бар	2,3	Ø 9,5x160	AVTA 10	003N1144
G ½	1,9	10 ... 80°C	+130°C	25 бар	2,3	Ø 9,5x160	AVTA 15	003N0107
G ¾	3,4	10 ... 80°C	+130°C	25 бар	2,3	Ø 9,5x160	AVTA 20	003N0108
G 1	5,5	10 ... 80°C	+130°C	25 бар	2,3	Ø 9,5x160	AVTA 25	003N0109

Технические характеристики клапанов типа AVTA с универсальным наполнителем



В качестве универсального наполнителя служит жидкость/газ и поверхность жидкости (регулирующая точка) всегда должна быть внутри чувствительного элемента, который может быть установлен как в более холодном месте так и в более теплом месте нежели сам клапан. Конкретный тип наполнителя зависит от требуемого регулировочного диапазона. При монтаже клапана необходимо учитывать, что ориентация чувствительного элемента в пространстве должна соответствовать рисунку.

Таблица 3.1.3.

Присоединение	K_v , м ³ /ч	Диапазон регулирования	Макс. температура датчика	Макс. давление на датчике	Длина кап. трубки, м	Размер датчика, мм	Тип	Код для заказа
G 3/8	1,4	0 ... 30°C	+57°C	25 бар	2	Ø 18x210	AVTA 10	003N1132
G ½	1,9	0 ... 30°C	+57°C	25 бар	2	Ø 18x210	AVTA 15	003N2132
G ¾	3,4	0 ... 30°C	+57°C	25 бар	2	Ø 18x210	AVTA 20	003N3132
G 1	5,5	0 ... 30°C	+57°C	25 бар	2	Ø 18x210	AVTA 25	003N4132

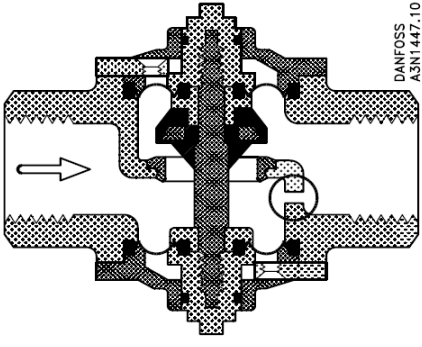
Таблица 3.1.4.

Присоединение	K_v , м ³ /ч	Диапазон регулирования	Макс. температура датчика	Макс. давление на датчике	Длина кап. трубки, м	Размер датчика, мм	Тип	Код для заказа
G 3/8	1,4	25 ... 65°C	+90°C	25 бар	2	Ø 18x210	AVTA 10	003N1162
G ½	1,9	25 ... 65°C	+90°C	25 бар	2	Ø 18x210	AVTA 15	003N2162
G ½	1,9	25 ... 65°C	+90°C	25 бар	2 армир.	Ø 18x210	AVTA 15	003N0041
G ¾	3,4	25 ... 65°C	+90°C	25 бар	2	Ø 18x210	AVTA 20	003N3162
G ¾	3,4	25 ... 65°C	+90°C	25 бар	5	Ø 18x210	AVTA 20	003N3165
G ¾	3,4	25 ... 65°C	+90°C	25 бар	2 армир.	Ø 18x210	AVTA 20	003N0031
G 1	5,5	25 ... 65°C	+90°C	25 бар	2	Ø 18x210	AVTA 25	003N4162
G 1	5,5	25 ... 65°C	+90°C	25 бар	5	Ø 18x210	AVTA 25	003N0032
G 1	5,5	25 ... 65°C	+90°C	25 бар	2 армир.	Ø 18x210	AVTA 25	003N4165

Таблица 3.1.5.

Присоединение	K_v , м ³ /ч	Диапазон регулирования	Макс. температура датчика	Макс. давление на датчике	Длина кап. трубки, м	Размер датчика, мм	Тип	Код для заказа
G 3/8	1,4	50 ... 90°C	+125°C	25 бар	2	Ø 18x210	AVTA 10	003N1182
G ½	1,9	50 ... 90°C	+125°C	25 бар	2	Ø 18x210	AVTA 15	003N2182
G ¾	3,4	50 ... 90°C	+125°C	25 бар	2	Ø 18x210	AVTA 20	003N3182
G 1	5,5	50 ... 90°C	+125°C	25 бар	2	Ø 18x210	AVTA 25	003N4182
G 1	5,5	50 ... 90°C	+125°C	25 бар	3	Ø 18x210	AVTA 25	003N4183*

*в корпусе клапана предусмотрен байпас 2 мм (см. рис.)



DANFOSS
A3N1447.10.10

Технические характеристики клапанов типа AVTA с массовым наполнителем



В качестве массового наполнителя служит жидкость/газ и поверхность жидкости (регулирующая точка) может быть как внутри так и ниже чувствительного элемента в зависимости от температуры.

Таблица 3.1.6.

Присоединение	K_v , м ³ /ч	Диапазон регулирования	Макс. температура датчика	Макс. давление на датчике	Длина кап. трубки, м	Размер датчика, мм	Тип	Код для заказа
G 1/2	1,9	0 ... 30°C	+57°C	25 бар	2	Ø 9,5x190	AVTA 15	003N0042
G 3/4	3,4	0 ... 30°C	+57°C	25 бар	2	Ø 9,5x190	AVTA 20	003N0043

Таблица 3.1.4.

Присоединение	K_v , м ³ /ч	Диапазон регулирования	Макс. температура датчика	Макс. давление на датчике	Длина кап. трубки, м	Размер датчика, мм	Тип	Код для заказа
G 1/2	1,9	25 ... 65°C	+90°C	25 бар	2	Ø 9,5x190	AVTA 15	003N0045
					2 армир			003N0299
					5			003N0034
G 3/4	3,4	25 ... 65°C	+90°C	25 бар	2	Ø 9,5x190	AVTA 20	003N0046
G 1	5,5	25 ... 65°C	+90°C	25 бар	2	Ø 9,5x190	AVTA 25	003N0047

3.2 Номенклатура и технические характеристики клапанов типа AVTA для слабоагрессивных сред

Корпус выполнен из латуни защищенной от вымывания цинка, что позволяет использовать его для слабоагрессивных сред.

Таблица 3.2.1.

Тип	
Температура среды, °C	-25 ... 130 °C
K_{VS} , м ³ /ч	1,9 – 5,5
Максимальное рабочее давление, бар	16
Перепад давления, бар	0 – 10 бар
Макс. испытательное давление, бар	25
Материалы	
Корпус и другие металлические детали	Латунь с защитой от вымывания цинка
Стержень	Латунь с защитой от вымывания цинка
Конус	NBR
Седло клапана	Нержавеющая сталь
Диафрагмы	EPDM
Чувствительный элемент	Медь
Сальник капиллярной трубки	NBR

Технические характеристики клапанов типа AVTA с адсорбционным наполнителем

Таблица 3.2.2.

Присоединение	K_v , м ³ /ч	Диапазон регулирования	Макс. температура датчика	Макс. давление на датчике	Длина кап. трубки, м	Размер датчика, мм	Тип	Код для заказа
G 3/4	1,9	10 ... 80°C	+130°C	25 бар	2,3	Ø 9,5x160	AVTA 15	опция
G 1	3,4	10 ... 80°C	+130°C	25 бар	2,3	Ø 9,5x160	AVTA 20	опция
G 1 1/4	5,5	10 ... 80°C	+130°C	25 бар	2,3	Ø 9,5x160	AVTA 25	опция

Технические характеристики клапанов типа AVTA с универсальным наполнителем

Таблица 3.2.3.

Присоединение	K_v , м ³ /ч	Диапазон регулирования	Макс. температура датчика	Макс. давление на датчике	Длина кап. трубки, м	Размер датчика, мм	Тип	Код для заказа
G ¾	1,9	0 ... 30°C	+57°C	25 бар	2	Ø 18x210	AVTA 15	опция
G 1	3,4	0 ... 30°C	+57°C	25 бар	2	Ø 18x210	AVTA 20	опция
G 1 ¼	5,5	0 ... 30°C	+57°C	25 бар	2	Ø 18x210	AVTA 25	опция

Таблица 3.2.4.

Присоединение	K_v , м ³ /ч	Диапазон регулирования	Макс. температура датчика	Макс. давление на датчике	Длина кап. трубки, м	Размер датчика, мм	Тип	Код для заказа
G ¾	1,9	25 ... 65°C	+90°C	25 бар	2	Ø 18x210	AVTA 15	опция
G 1	3,4	25 ... 65°C	+90°C	25 бар	2	Ø 18x210	AVTA 20	опция
G 1 ¼	5,5	25 ... 65°C	+90°C	25 бар	2	Ø 18x210	AVTA 25	опция

Таблица 3.2.5.

Присоединение	K_v , м ³ /ч	Диапазон регулирования	Макс. температура датчика	Макс. давление на датчике	Длина кап. трубки, м	Размер датчика, мм	Тип	Код для заказа
G ¾	1,9	25 ... 65°C	+125°C	25 бар	2	Ø 18x210	AVTA 15	опция
G 1	3,4	25 ... 65°C	+125°C	25 бар	2	Ø 18x210	AVTA 20	опция
G 1	5,5	25 ... 65°C	+125°C	25 бар	2	Ø 18x210	AVTA 25	опция

3.3 Номенклатура и технические характеристики клапанов типа AVTA для агрессивных сред

Корпус выполнен из нержавеющей стали, что позволяет использовать его для агрессивных сред, в частности в морском секторе и химической промышленности. Стандартно для клапанов из нержавеющей стали предусмотрено исполнение с адсорбционным наполнителем, но по заказу может быть поставлен вариант с универсальным или массовым наполнителем.

Таблица 3.3.1.

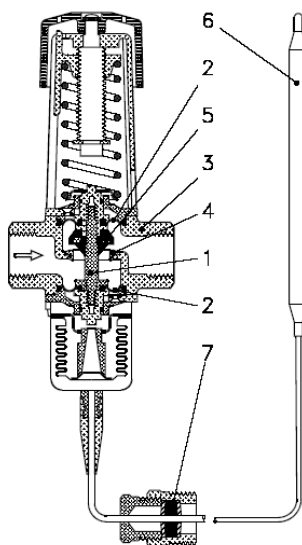
Тип	
Температура среды, °C	-25 ... 130 °C
K_{VS} , м ³ /ч	1,9 – 5,5
Максимальное рабочее давление, бар	16
Перепад давления, бар	0 – 10 бар
Макс. испытательное давление, бар	25
Материалы	
Корпус и другие металлические детали	Нержавеющая сталь
Стержень	Нержавеющая сталь
Конус	NBR
Седло клапана	Нержавеющая сталь
Диафрагмы	EPDM
Чувствительный элемент	Медь
Сальник капиллярной трубки	NBR

Технические характеристики клапанов типа AVTA с адсорбционным наполнителем

Таблица 3.3.2.

Присоединение	K_v , м ³ /ч	Диапазон регулирования	Макс. температура датчика	Макс. давление на датчике	Длина кап. трубки, м	Размер датчика, мм	Тип	Код для заказа
G ½	1,9	10 ... 80°C	+130°C	25 бар	2,3	Ø 9,5x160	AVTA 15	003N2150
G ¾	3,4	10 ... 80°C	+130°C	25 бар	2,3	Ø 9,5x160	AVTA 20	003N3150
G 1	5,5	10 ... 80°C	+130°C	25 бар	2,3	Ø 9,5x160	AVTA 25	003N4150

3.4 Устройство термостатического клапана



1. стержень клапана;
2. диафрагмы;
3. корпус клапана;
4. конус клапана;
5. седло клапана;
6. сальник капиллярной трубки.

Клапаны AVTA состоят из трех основных элементов:

1. Установочная секция с маховичком, контрольная пружина и установочная шкала (Рис. 1);
2. Корпус клапана с отверстием, закрывающий конус и элементы уплотнения (Рис. 2);
3. Сенсор в герметично закрытом термостатическом элементе (Рис. 3);

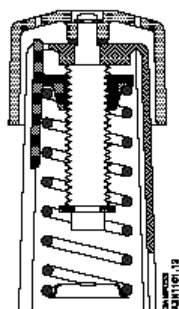


Рис.1

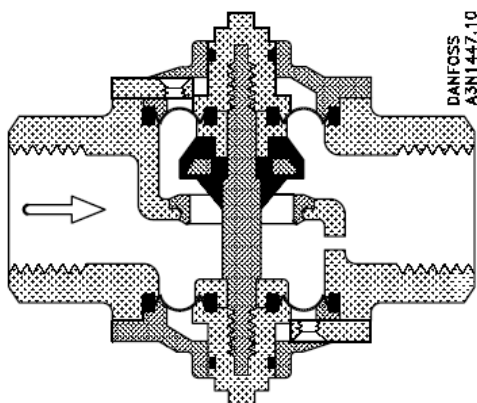


Рис. 2

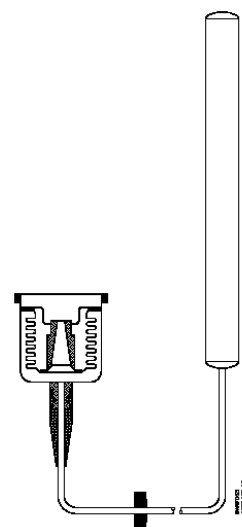


Рис. 3

3.5 Принцип действия термостатического клапана

При наличии всех трех элементов и установленном клапане последовательность работы является следующей:

1. Обуславливаемое температурой давление увеличивает давления пара и накапливается в чувствительном элементе.
2. Это давление передается на клапан при помощи капиллярной трубки, открывая или закрывая его.
3. Маховичок установочной секции и пружина оказывают давление в направлении обратном воздействию давления наполнителя.
4. При достижении равновесия между двумя противодействующими силами стержень клапана остается на своем месте.
5. Если температура сенсора или заданная установка изменились, точка равновесия начинает смещаться, что приводит к перемещению стержня клапана до тех пор, пока равновесие снова не будет восстановлено, и клапан будет или полностью закрыт, или полностью открыт.
6. Изменение температуры приводит к более или менее пропорциональному изменению объема водотока.

На рисунках показан водный клапан охлаждения AVTA, принцип его работы применим для всех типов термостатических клапанов.

4. Выбор термостатического клапана

При подборе термостатического клапана очень важно, чтобы он постоянно обеспечивал необходимое количество охлаждающей воды, независимо от загрузки. Поэтому для правильного выбора размера клапана необходимо знать точный объем системы охлаждения. С другой стороны, для того чтобы избежать риска нестабильного регулирования (колебаний), клапан не должен быть слишком большим. Тип нагрузки должен подбираться, исходя из температуры, которую нужно будет поддерживать, и правильной оценки характеристик каждого типа клапана.

В большинстве случаев следует останавливать свой выбор на самом маленьком клапане, который может обеспечить требуемый водоток.

При выборе размера клапана следует пользоваться следующими критериями:

- Требуемый водоток охлаждающей воды, Q (м³/ч)
- Увеличение температуры охлаждающей воды, Δt (°C)
- Перепад давления на клапане, Δp (бар).

При полностью открытом клапане перепад давления должен составлять около 50% от общего падения давления в системе охлаждения.

Диаграммы призваны облегчить выбор размера клапана.

Рис. 1 - Отношение между величиной нагревания (кВт) и количеством охлаждающей воды

Рис. 2 - График значений k_v

Рис. 3 - Рабочий диапазон клапана

Рис. 4 - Величина водотока как функции падения давления [Δp]

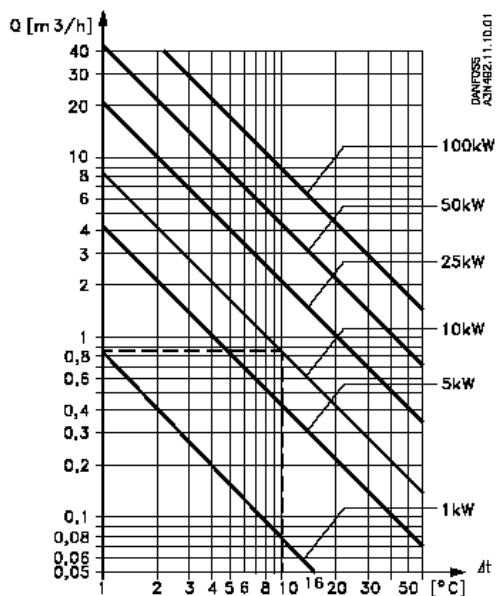


Рис. 1

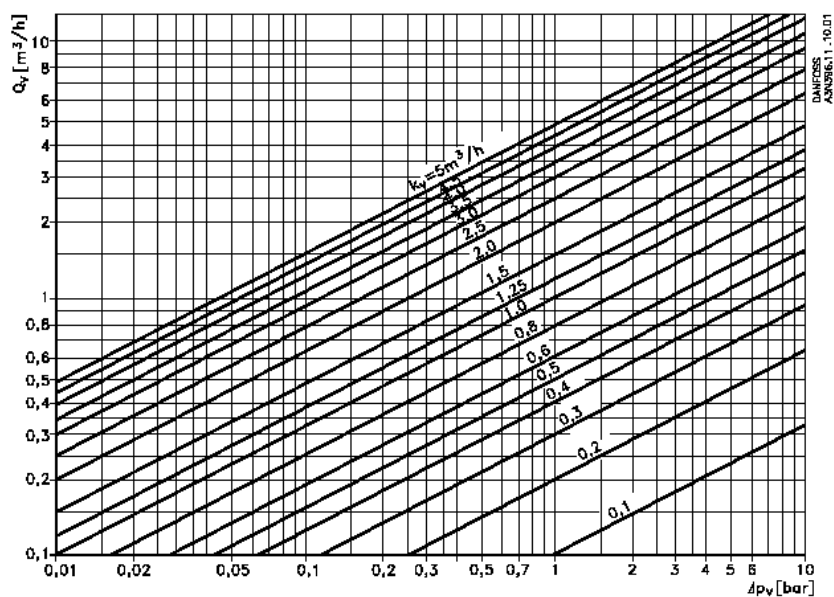


Рис. 2

Пример: Необходимая мощность охлаждения 10 кВт, при $\Delta t = 10$ °C.

Требуемый водоток 0.85 м³/ч (Рис. 5).

Водоток 0.85 м³/ч при падении давления 1.5 бар.

Величина k_v становится 0.7 м³/ч. (Рис. 6).

Клапаны AVTA 10 или AVTA 10 наиболее подходят для значения k_v 0.7 (Рис. 7).

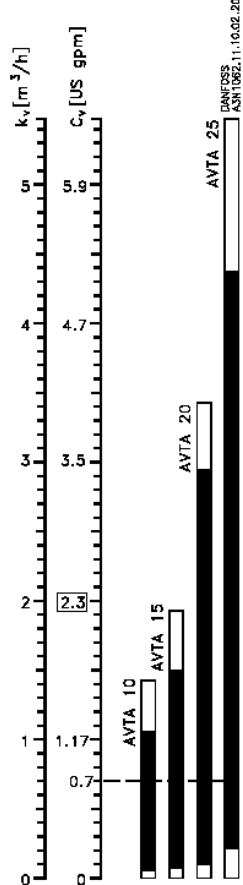


Рис. 3

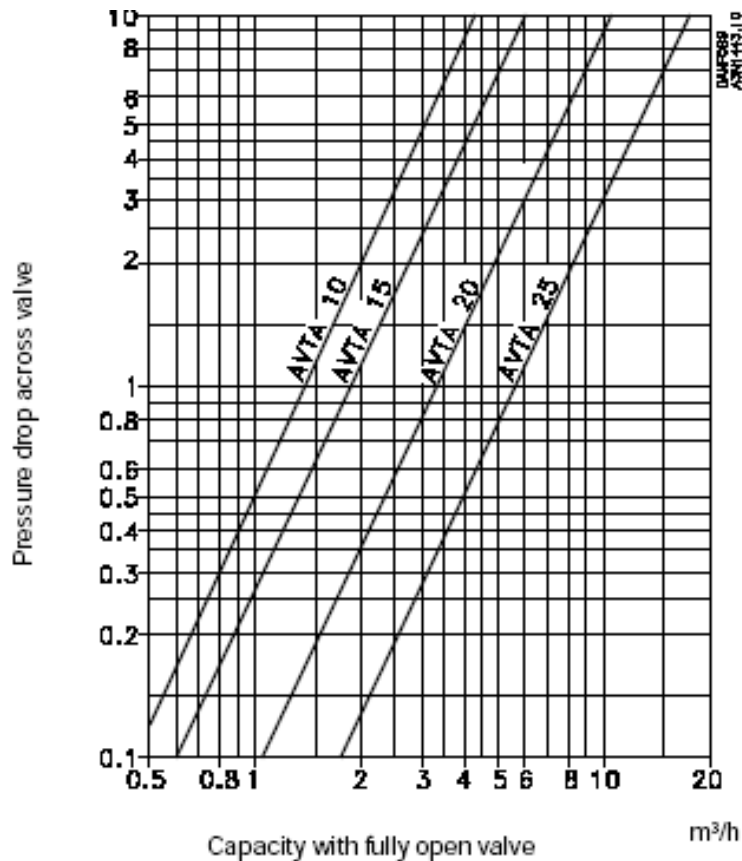
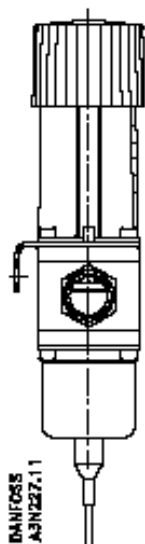


Рис. 4

Расчетный график диапазона kv клапана (Рис. 7) . Значения kv всегда приводятся в м³/ч для водотока при падении давления [Δр] на 1бар. Клапан должен подбираться таким образом, чтобы требуемое значение kv находилось в середине регулируемого диапазона. Величина водотока при полностью открытом клапане как функция падения давления (Рис. 8) .

5. Правила монтажа, наладки и эксплуатации



Клапаны могут устанавливаться в любом положении. Стрелка на корпусе клапана указывает направление потока. Кроме того, на клапаны AVTA нанесена маркировка в виде букв RA, которые легко читаются. Перед клапаном рекомендуется установка фильтра FV.

При монтаже капиллярной трубки следите, чтобы не возникало ее перегибов. Ослабьте капиллярную трубку на концах – это особенно важно для систем, где велика опасность вибрации.

Также необходимо учитывать, что при запуске системы охлаждения AVTA может негативно влиять на работу оборудования, поэтому желательно использовать линию байпаса во время запуска системы.

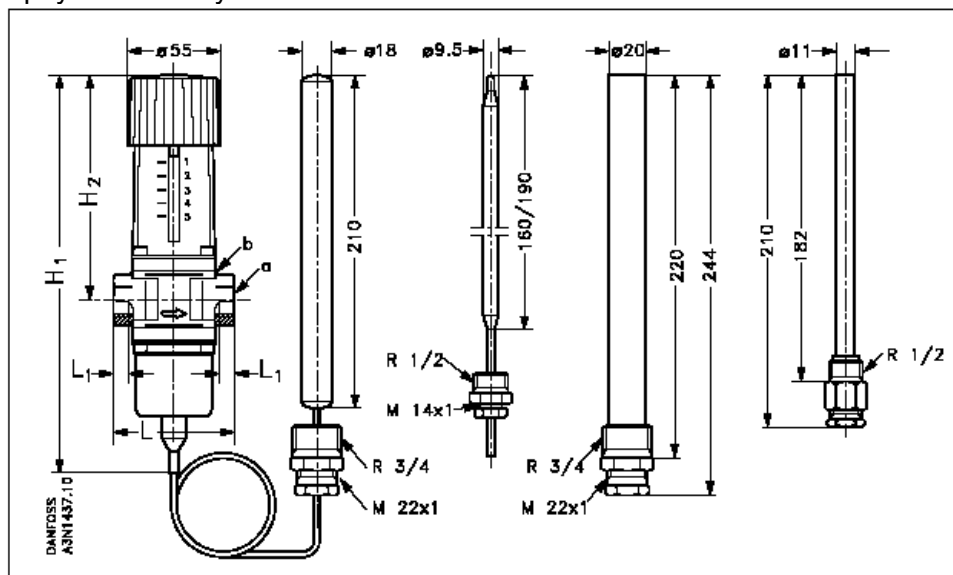
При использовании кронштейна (см.«Дополнительные приспособления») верху –следует устанавливать его между корпусом клапана и установочной секцией (см.иллюстрацию).

Ревизию внутренних частей клапана следует производить, как правило, при опорожненной системе.

При обнаружении течи через резьбовое соединение необходимо подтянуть установочную гайку. В других случаях нарушения работы регулирующего клапана обращаться в сервисный отдел ЗАО "Данфосс".

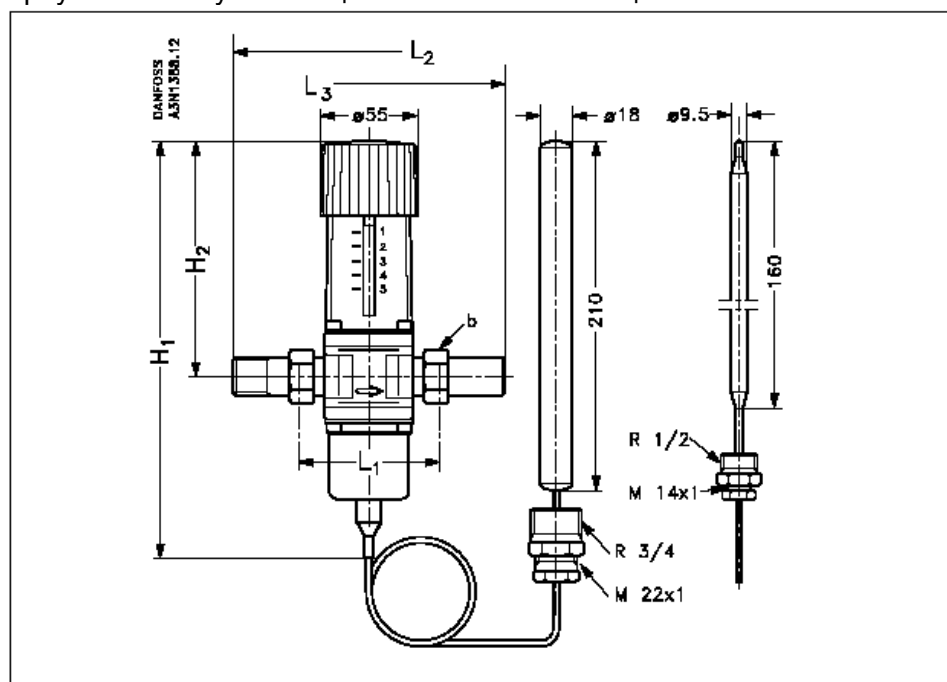
6. Габаритные размеры

Клапаны с корпусом из латуни



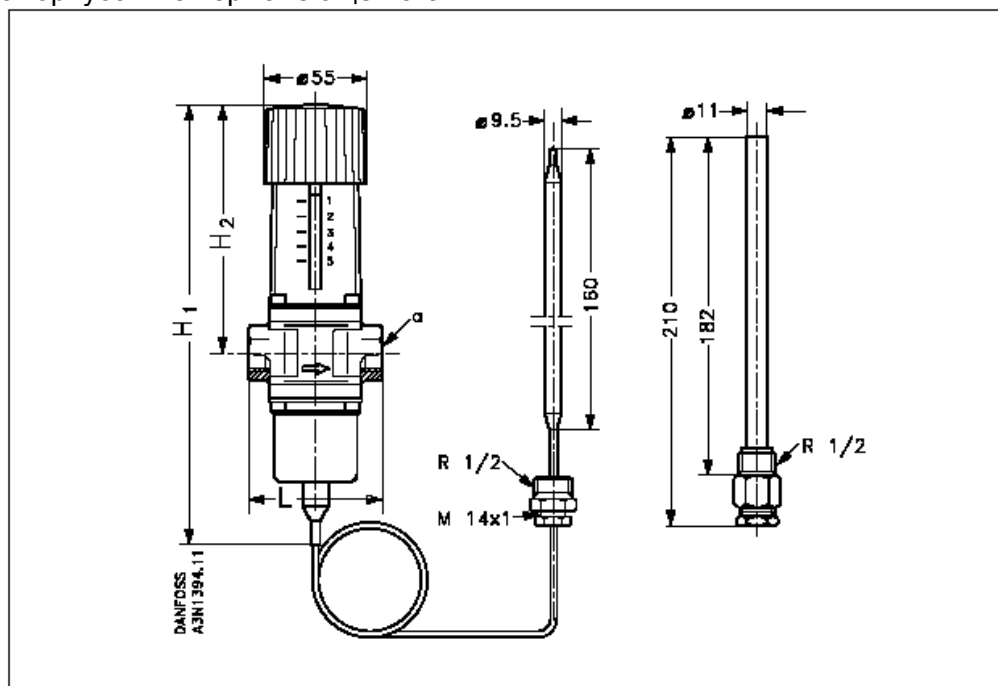
Type	H ₁ [mm]	H ₂ [mm]	L [mm]	L ₁ [mm]	a	b [mm]	Weight [kg]
AVTA 10	240	133	72	14	G 3/8	∅ 27	1.45
AVTA 15	240	133	72	14	G 1/2	∅ 27	1.45
AVTA 20	240	133	90	16	G 3/4	∅ 32	1.50
AVTA 25	240	138	95	19	G 1	∅ 41	1.65

Клапаны с корпусом из латуни с защитой от вымывания цинка



Тип	H ₁ [mm]	H ₂ [mm]	L ₁ (стандарт) [mm]	L ₂ (резьб. соедин.) [mm]	L ₃ (привар. соед.) [mm]	b ISO 228/1
AVTA 15	217	133	75	141	149	G 3/4 A
AVTA 20	217	133	80	152	164	G 1 A
AVTA 25	227	138	83	167	167	G 1 1/4 A

Клапаны с корпусом из нержавеющей стали



Тип	H ₁ [mm]	H ₂ [mm]	L [mm]	a ISO 228/1
AVTA 15	240	133	72	G 1/2
AVTA 20	240	133	90	G 3/4
AVTA 25	250	138	95	G 1

7. Комплектность

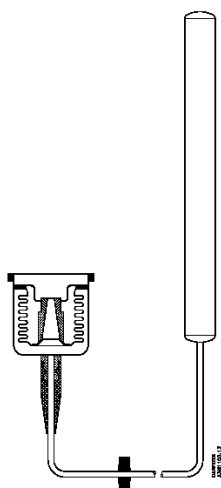
В комплект поставки входит:

1. Термостатический клапан

- клапан;
- упаковочная коробка;
- инструкция.

8. Дополнительные приспособления и запасные части

Чувствительные элементы:



Диапазон регулирования	Регулировочный диапазон	Длина капиллярной трубки	Код для заказа
Адсорбционный наполнитель	10 ... 80°C	2,3	003N0278
Универсальный наполнитель	0 ... 30°C	2	003N0075
		5	003N0077
	25 ... 65°C	2	003N0078
		5	003N0080
		2 армированная	003N0063
	50 ... 90°C	3	003N0079
2		003N0062	
Массовый наполнитель	0 ... 30°C	3	003N0089
		2	003N0066
	25 ... 65°C	2	003N0091
		5	003N0068

Принадлежности

	Название	Назначение	Код для заказа
	Гильза для чувствительного элемента L=220мм на давление до 25 бар	Латунь для элемента Ø 18 G ¼	003N0050
		Латунь для элемента Ø 18 ¼-14 NPT	003N0051
		Сталь для элемента Ø 18 G ¼	003N0192
	Гильза для чувствительного элемента L=182мм на давление до 25 бар	Латунь для элемента Ø 9,5 G ½	017-4367
		Сталь для элемента Ø 18 G ½	003N0196
	Теплопроводная паста	5 г	041E0110
		0,8 кг	041E0111
	Нитриловая диафрагма для минерального масла	Для AVTA 10/15	003N0445
		Для AVTA 20	003N0446
		Для AVTA 25	003N0447
	Сальник капиллярной трубки	G ½	017-4220
		G ¼	003N0156
		¼-14 NPT	003N0056
	кронштейн	Для AVTA	003N0388
	Набор уплотнений (2 кольцевых уплотнения, 2 диафрагмы, конус)	Для AVTA 10/15	003N400600
		Для AVTA 20	003N400700
		Для AVTA 25	003N400800

8. Меры безопасности

Для защиты клапанов от засорения рекомендуются устанавливать на входе теплоносителя в трубопроводную систему отопления сетчатый фильтр с размером ячейки сетки не более 0,5 мм.

Не допускается разборка клапана при наличии давления в системе.

Во избежании несчастных случаев необходимо при монтаже и эксплуатации соблюдать общие требования безопасности по ГОСТ 12.2.063-81.

Термостатические клапаны должны использоваться строго по назначению в соответствии с указанием в технической документации.

Во время эксплуатации следует производить периодические осмотры и технические освидетельствования в сроки, установленные правилами и нормами организации, эксплуатирующей трубопровод.

К обслуживанию клапанов допускается персонал, изучивший их устройство и правила техники безопасности.

9. Транспортировка и хранение

Транспортировка и хранение электромагнитных клапанов AVTA осуществляется в соответствии с требованиями ГОСТ 15150-69, ГОСТ 51908-2002.

10. Сертификация

Термостатические клапаны типа AVTA сертифицированы ГОССТАНДАРТОм России в системе сертификации ГОСТ Р. Имеется сертификат соответствия.

11. Утилизация

Утилизация изделия производится в соответствии с установленным на предприятии порядком (переплавка, захоронение, перепродажа), составленным в соответствии с Законами РФ №96-ФЗ "Об охране атмосферного воздуха", №89-ФЗ "Об отходах производства и потребления", №52-ФЗ "Об санитарно-эпидемиологическом благополучии населения", а также другими российскими и региональными нормами, актами, правилами, распоряжениями и пр., принятыми во исполнение указанных законов.

12. Гарантийные обязательства

Изготовитель - поставщик гарантирует соответствие термостатических клапанов типа AVTA техническим требованиям при соблюдении потребителем условий транспортировки, хранения и эксплуатации.

Гарантийный срок эксплуатации и хранения клапанов - 12 месяцев со дня отгрузки со склада предприятия - изготовителя или продавца.