

# ФЛАНЦЕВЫЙ РЕЗИНОВЫЙ КОМПЕНСАТОР

## DI7240N



### ПРИМЕНЕНИЕ

Применяются на трубопроводах холодного и горячего водоснабжения, водоотведения, отопления, кондиционирования, пожаротушения, водоочистки, и на других технологических трубопроводах  
 - для уменьшения вибрации и шума, возникающих в трубопроводах вследствие работы насосов или другого оборудования  
 - для компенсации температурных смещений трубопровода, возникающие при работе с тепло- и холодоносителями.

### ОБЩИЕ ТЕХНИЧЕСКИЕ ХАРАКТЕРИСТИКИ

Сильфон ЭПДМ  
 Соединение: скользящие фланцы из оцинкованной углеродистой стали Ру10/Ру16 (Ду32-150), Ру10 (Ду200-600).  
 Ход:  
 - осевое сжатие  
 - осевое расширение  
 - боковой ход

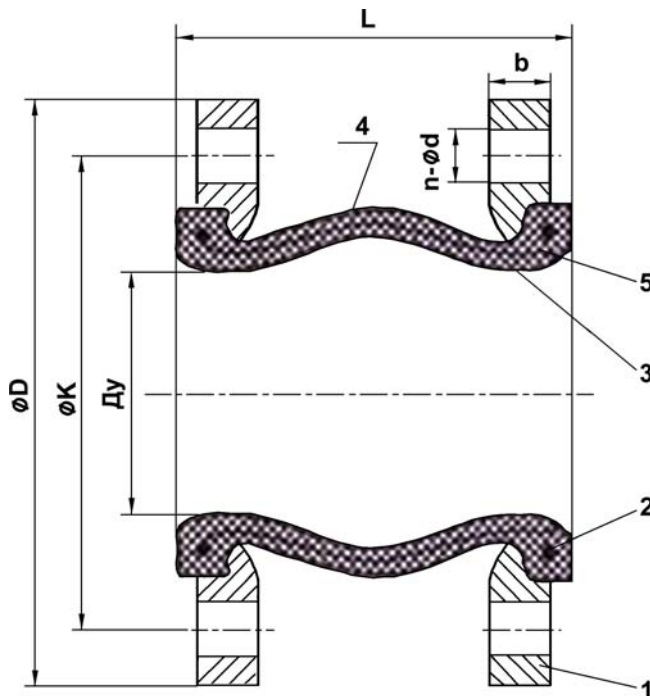
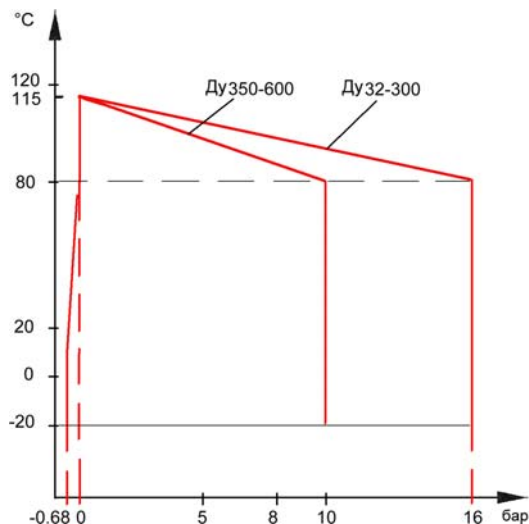
### ИСПОЛНЕНИЕ

|      |        |                        |                    |
|------|--------|------------------------|--------------------|
| 5    | 1      | Армирование            | Нейлоновый корд    |
| 4    | 1      | Внешний сильфон        | ЭПДМ               |
| 3    | 1      | Внутренний сильфон     | ЭПДМ               |
| 2    | 2      | Внутреннее армирование | Сталь              |
| 1    | 2      | Фланец                 | Оцинкованная сталь |
| Поз. | Кол-во | Описание               | Материал           |

### РАЗМЕРЫ

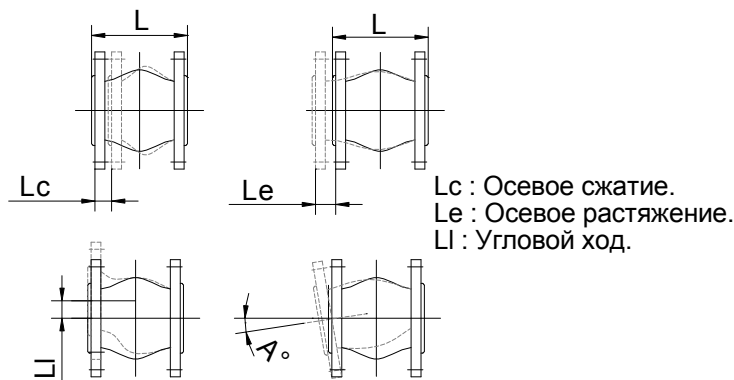
| Ду  | L   | ØК  | n x Ød   | ØD  | b  | Lc | Le | Li | A° | Вес (кг) |
|-----|-----|-----|----------|-----|----|----|----|----|----|----------|
|     |     |     |          |     |    |    |    |    |    |          |
| 32  | 95  | 100 | 4 x Ø18  | 140 | 15 | 10 | 6  | 10 | 25 | 2.93     |
| 40  | 95  | 110 | 4 x Ø18  | 150 | 15 | 10 | 6  | 10 | 25 | 3.60     |
| 50  | 105 | 125 | 4 x Ø18  | 165 | 15 | 10 | 6  | 10 | 25 | 4.23     |
| 65  | 115 | 145 | 4 x Ø18  | 185 | 15 | 15 | 8  | 12 | 25 | 5.21     |
| 80  | 135 | 160 | 8 x Ø18  | 200 | 17 | 15 | 8  | 12 | 25 | 6.20     |
| 100 | 135 | 180 | 8 x Ø18  | 220 | 17 | 20 | 12 | 16 | 15 | 7.00     |
| 125 | 165 | 210 | 8 x Ø18  | 250 | 19 | 20 | 12 | 16 | 15 | 9.53     |
| 150 | 180 | 240 | 8 x Ø23  | 285 | 21 | 20 | 12 | 16 | 15 | 12.60    |
| 200 | 205 | 295 | 8 x Ø23  | 340 | 21 | 20 | 12 | 16 | 15 | 17.56    |
| 250 | 240 | 350 | 12 x Ø23 | 395 | 23 | 30 | 14 | 25 | 8  | 20.00    |
| 300 | 260 | 400 | 12 x Ø23 | 445 | 23 | 30 | 14 | 25 | 8  | 25.00    |
| 350 | 265 | 460 | 16 x Ø23 | 505 | 25 | 30 | 14 | 25 | 8  | 28.00    |
| 400 | 265 | 515 | 16 x Ø27 | 565 | 25 | 30 | 14 | 25 | 8  | 47.00    |
| 450 | 265 | 565 | 20 x Ø27 | 615 | 25 | 30 | 14 | 25 | 8  | 49.00    |
| 500 | 265 | 620 | 20 x Ø27 | 670 | 27 | 30 | 14 | 25 | 8  | 61.00    |
| 600 | 265 | 725 | 20 x Ø30 | 780 | 27 | 30 | 14 | 25 | 8  | 68.00    |

### РАБОЧИЕ УСЛОВИЯ



### НОРМЫ И СТАНДАРТЫ

Фланцы по стандарту EN 1092-1  
 ISO Ру10/16 (Ду32-150), Ру10 (Ду200-600)



TECOFI France - 83, Rue Marcel Mérieux 69960 Corbas - FRANCE  
 Tél. +33 (0) 4 72 79 05 79 - Fax +33 (0) 4 78 90 19 19 / +33 (0) 4 72 79 05 70  
 Adresses e-mail : sales@tecofi.fr ; tecofi@tecofi.fr / Site web : www.tecofi.fr

Фотографии и технические рисунки не являются договорными. Спецификация продукции может быть изменена без предварительного уведомления.