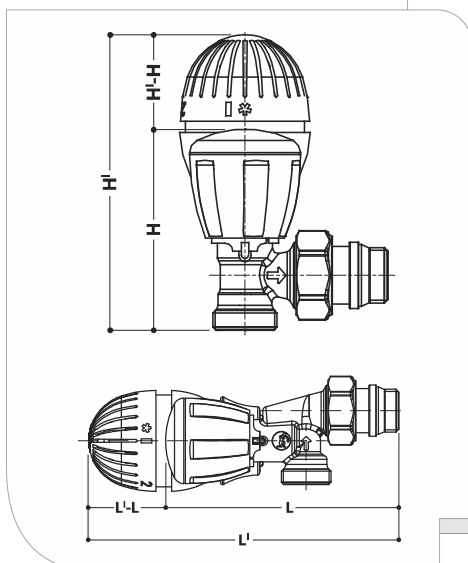
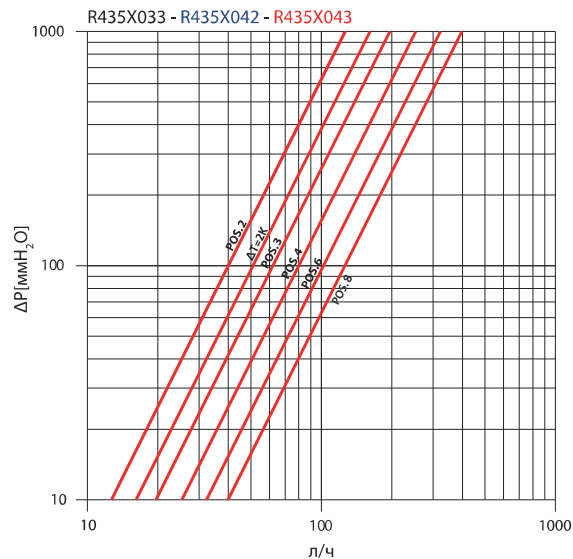


R435TG



Клапан универсальный угловой осевой, хромированный с защитным колпачком с отводом с герметичным уплотнением; 2 типа подключения трубопровода: внутренняя резьба или наружная под переходник

КОД	РАЗМЕР	ПОЛОЖЕНИЕ					$\Delta T=2K$
		2	3	4	6	8	
R435X033	1/2" x 1/2"	0,40	0,62	0,80	1,02	1,26	0,51
R435X042	1/2" x 16	0,40	0,62	0,80	1,02	1,26	0,51
R435X043	1/2" x 18	0,40	0,62	0,80	1,02	1,26	0,51



МОДЕЛЬ	R460X001	R470X001
H-H	53 мм	37 мм
L-L	53 мм	37 мм



Рекомендация: в системах с терморегуляторами рекомендуется использовать дифференциальные клапаны R147N, с целью избежать явлений повышения давления при закрытии терморегуляторов.



R460H



R470H