

Зональные клапаны

0373RU Ноябрь 2014

ДВУХХОДОВОЙ ПОРШНЕВОЙ ЗОНАЛЬНЫЙ КЛАПАН, СЕРИЯ R291
ТРЕХХОДОВОЙ ПОРШНЕВОЙ ЗОНАЛЬНЫЙ КЛАПАН, СЕРИЯ R292 - R292E



GIACOMINI
WATER E-MOTION



R291

R292 - R292E

Описание

Зональные клапаны предназначены для перекрытия или перенаправления потоков, управление осуществляют электромеханическими приводами.

Зональные клапаны могут иметь регулируемый байпас, который обычно требует установки дифференциального клапана в первичном контуре для защиты циркуляционного насоса котла. В зональных клапанах серий R291, R292 и R292E используется поршневой затвор, Управляемый электротермическими приводами серий R473 и R473M, в зависимости от перепада давления - область применения определяют в соответствии с приведенными ниже гидравлическими характеристиками.

Версии исполнения

Серия	Артикул	Соединение	Ходов	Тип	Затвор
R291	R291Y004	3/4"	2	Гайка со штуцером	Поршень
	R291Y005	1"			
R292	R292Y004	3/4"	3	Гайка со штуцером	
	R292Y005	1"			
R292E	R292EY004	3/4"		Гайка со штуцером эксцентрик	
	R292EY005	1"			

Опции

- Электропривод серии R473 или R473M
- Комплект эксцентриков R193K для установки трехходовых зональных клапанов с распределительными коллекторами.

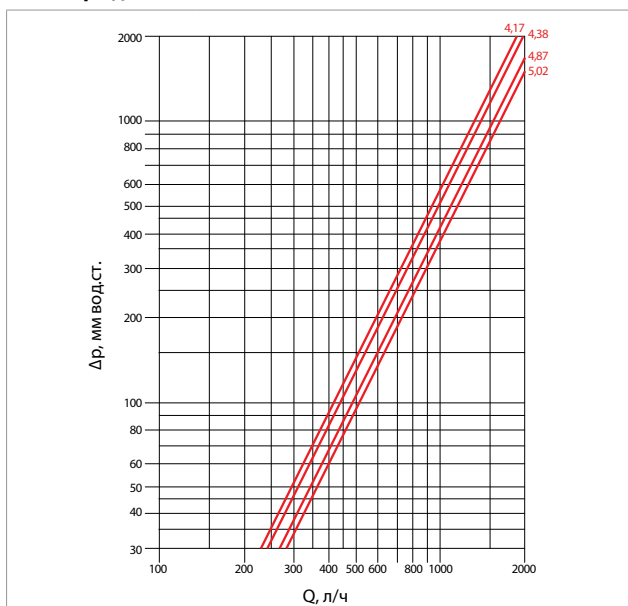
Характеристики

Разъемное соединение гайки и резьбового штуцера обеспечивает простое подключение к системе, которое необходимо выполнять в соответствии с направлением потока, указанным стрелкой на корпусе, и размещением клапана таким образом, чтобы электротермический привод не были обращены вниз.

Технические данные

- Теплоноситель: вода
- Макс. рабочая температура: 95 °C
- Макс. рабочее давление: 10 бар

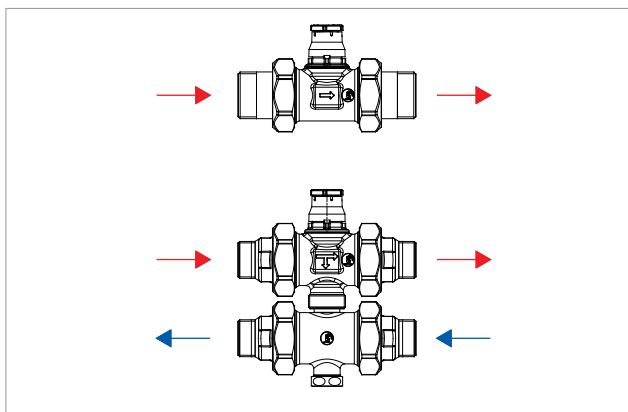
Потери давления



Kv	
4,17	R291, R292 или R292E -3/4" с приводом R473
4,38	R291, R292 или R292E -1" с приводом R473
4,87	R291, R292 или R292E -3/4" без привода
5,02	R291, R292 или R292E -1" без привода

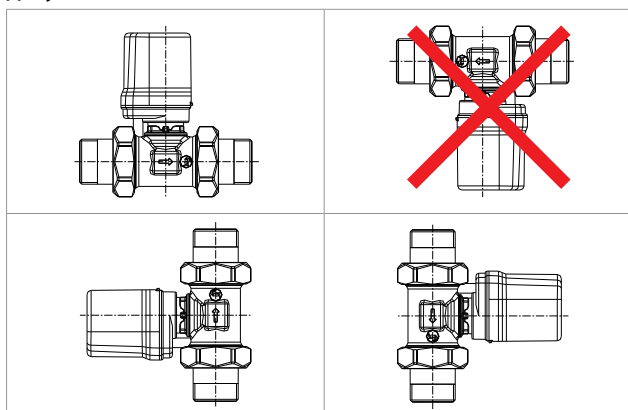
Управление

Схема потоков



Монтаж

Допустимые положения



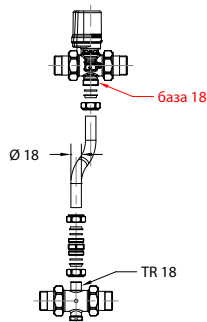


Комплект подключения байпаса серии R193K

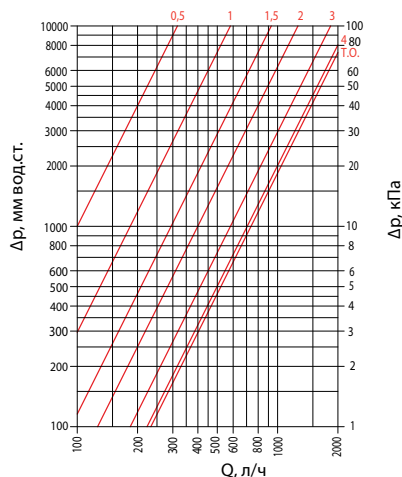
.В трехходовых клапанах напорный и обратный клапаны могут быть собраны напрямую (при установке на сдвоенном коллекторе R587B) или через байпас, используя фитинг 18 базы и медную трубу (CP18).

Артикул	Применение
R193Y011	в сочетании с клапаном R292/R292E + коллекторами R553D/R553F + кронштейнами R588 + шкафами R500
R193Y021	в сочетании с клапаном R292/R292E + коллекторами R553D/R553F + кронштейнами R588Z + шкафами R500-2

Комплект соединителей для трехходовых клапанов R292, R292E

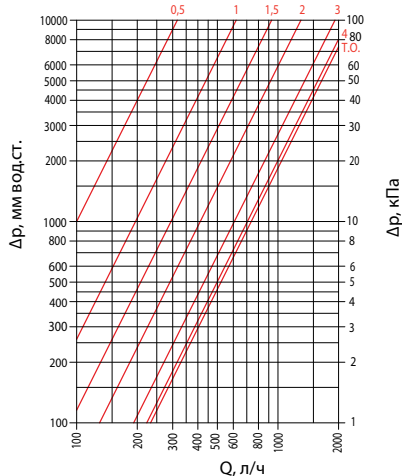


3/4" R292, R292E с байпасом



Оборот. откр.	0,5	1	1,5	2	3	4	Т.О.
Kv	0,32	0,58	0,91	1,26	1,84	2,14	2,27

1" R292, R292E с байпасом

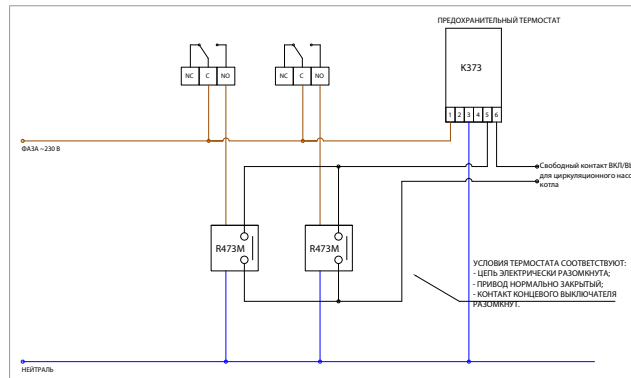


Оборот. откр.	0,5	1	1,5	2	3	4	Т.О.
Kv	0,32	0,62	0,91	1,30	1,92	2,23	2,33



Примечание.
Запорный клапан байпаса необходимо отрегулировать с помощью шестигранного ключа на 8 мм, для гидравлической балансировки обратного потока в котел.

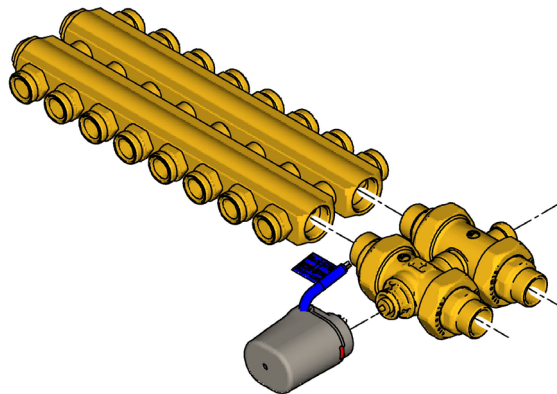
Электрические соединения



Предупреждение.
При электрических соединениях обратите внимание на следующие цвета кабелей приводов:
- Коричневый: фаза
- Синий: нейтральный
- Черный и серый: микропереключатель остановки

Пример применения

Зональный клапан R292E (3/4 дюйма) + компактный коллектор R587B (3/4 дюйма) + электротермический привод R473M





Dimensions

R291 - двухходовой				Размеры с электротермическим приводом R473 - R473M			
Артикул	G	H, мм	L, мм	A, мм	B, мм	H1, мм	A1, мм
R291Y004	3/4"	88	125	49	39	132	93
R291Y005	1"	88	125	49	39	132	93

R292 - трехходовой				Размеры с электротермическим приводом R473 - R473M					
Артикул	G	H, мм	L, мм	A, мм	I, мм	B, мм	H1, мм	A1, мм	
R292Y004	3/4"	138	125	49	55	34	182	93	
R292Y005	1"	138	125	49	55	34	182	93	

R292E - трехходовой с эксцентриком				Размеры с электротермическим приводом R473 - R473M					
Артикул	G	H, мм	L, мм	A, мм	I, мм	E, мм	B, мм	H1, мм	A1, мм
R292EY004	3/4"	138	125	49	55	5	34	183	94
R292EY005	1"	138	125	49	55	5	34	183	94



Product specifications

R291

2-way zone valve in brass, can be motorized. 3/4" or 1" male-male connection with pipe union in axis. Max. working temperature 110 °C. Max. working pressure 10 bar. Can be motorised through the installation of electrothermic actuators, series R473, R473M.

R292

3-way zone valve in brass, can be motorized. 3/4" or 1" male-male connection with pipe union in axis. Max. working temperature 110 °C. Max. working pressure 10 bar. Can be motorised through the installation of electrothermic actuators, series R473, R473M.

R292E

3-way zone valve in brass, can be motorized. 3/4" or 1" male-male connection with eccentric pipe unions. Max. working temperature 110 °C. Max. working pressure 10 bar. Can be motorised through the installation of electrothermic actuators, series R473, R473M.

P15E

Eccentric pipe union in brass, for zone valve R292.

R193K

Eccentric kit pipe, for R292, R292E and R278 zone valves. Ø 18 mm.

Additional information

For additional information please check the website www.giacomini.com or contact the technical service: ☎ +39 0322 923372 📠 +39 0322 923255 ✉ consulenza.prodotti@giacomini.com
This pamphlet is merely for information purposes. Giacomini S.p.A. retains the right to make modifications for technical or commercial reasons, without prior notice, to the items described in this pamphlet. The information described in this technical pamphlet does not exempt the user from following carefully the existing regulations and norms on good workmanship.
Giacomini S.p.A. Via per Alzo, 39 - 28017 San Maurizio d'Opaglio (NO) Italy