

TESI AquaBlade® Напольный пристенный унитаз для монтажа с бачком, горизонтальный (универсальный) выпуск, глубокий смыв, сидение и крышка заказывается дополнительно, с крепежом ТТ0257919

T008201

** Внимание: с сентября 2016 г. чаша модифицирована - с двух сторон в чаше имеются отверстия для водоподводящего шланга, для того, чтобы обеспечить возможность установки в случае реновации (замены непристенного унитаза пристенным). Заглушки для отверстий (2 шт.) в комплекте (артикул заглушек - WW965948)*

T356801

T352801

T352701

TESI Бачок для унитаза (нижняя подводка)

TESI Тонкое сидение и крышка, дюропласт, стандарт

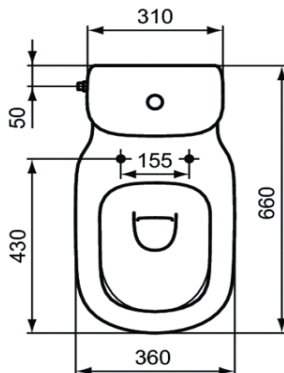
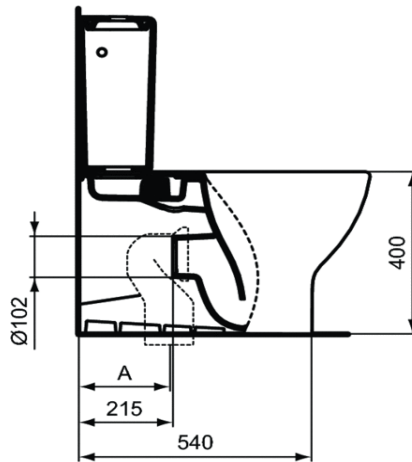
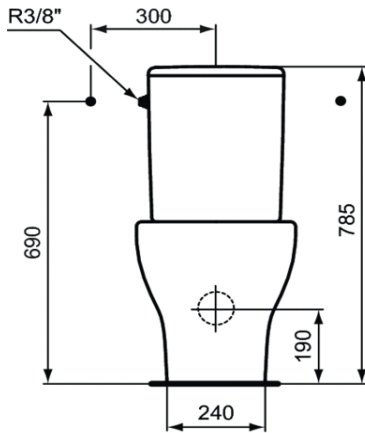
TESI Тонкое сидение и крышка, дюропласт, с функцией плавного закрытия

T002667

T002767

Малый патрубок на 90° (вертикальный выпуск)

Средний патрубок на 90° (вертикальный выпуск)



A 60 - 160	180 - 210	160 - 230	165 - 250

Заглушки WW965948:

