



Указатель уровня жидкости со стеклянной трубкой (оргстекло) zGAU



Материал корпуса	Давление номинальное	Размер	Макс. температура
N Углеродистая сталь	C 16 бар	250 – 5000 мм	200 °C
M Нержавеющая сталь	C 16 бар	250 – 5000 мм	200 °C

ХАРАКТЕРИСТИКИ

- Компактная конструкция
- Многофункциональность
- Возможность адаптации присоединений
- Различные версии головки в зависимости от параметров и способа монтажа
- В исполнении с фланцевыми присоединениями, стандартные фланцы соединительных головок просверлены на PN40 как для DN20 и выполнены с уплотнительными поверхностями исполнения B1 с выступом по норме PN EN 1092-1
- В исполнении с резьбовыми присоединениями стандартное резьбовое соединение 3/4" (GW)
- В исполнении с приварными соединениями возможность исполнения соединения согласно потребности клиента
- Все указатели уровня стандартно оборудованы защитой от утечки на случай разрыва стекла

ПРИМЕНЕНИЕ*

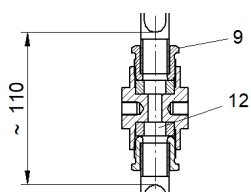
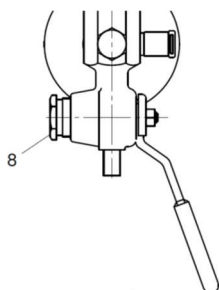
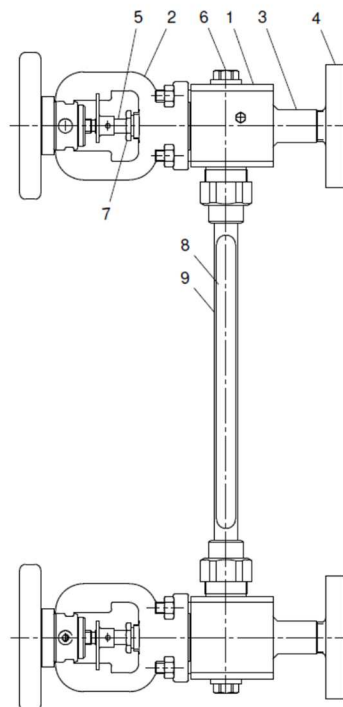
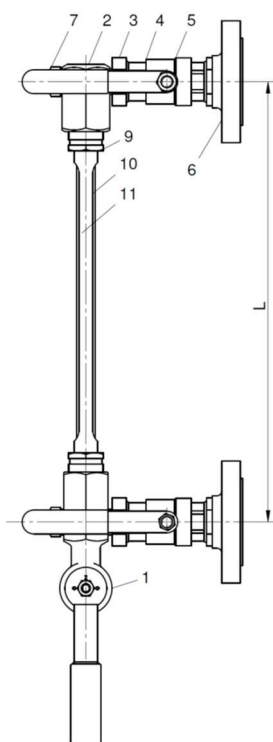
* не все применения подходят для каждого исполнения

Отрасли системы				
	ПРОМЫШЛЕННОСТЬ	СУДОСТРОИТЕЛЬНАЯ ПРОМЫШЛЕННОСТЬ	НЕФТЕХИМИЯ	ТЕПЛОЭНЕРГЕТИКА
среды				
	ВОДА ПИТЬЕВАЯ	СТОЧНЫЕ ВОДЫ	ГЛИКОЛЬ	ВОДА ПРОМЫШЛЕННАЯ

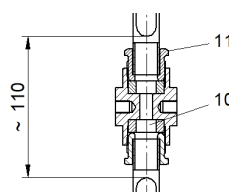
Оставляем за собой право изменения конструкции

Издание 01/2019

МАТЕРИАЛЫ, РАЗМЕРЫ



Исполнение 6., 7...



Исполнение 8...

Оставляем за собой право изменения конструкции

Издание 01/2019

ZETKAMA Sp. z o.o.
Ul. 3 Maja 12
PL 57-410 Ścinawka Średnia

Tel. +48 74 8652 187
Tel. +48 74 8652 111
Fax +48 74 8652 199

E-mail export@zetkama.com.pl
www.zetkama.com.ru

№	Материал корпуса	N		M
	Исполнение с головкой 708.2	60, 61, 62, 63, 64, 65	70, 71, 72, 73, 74, 75	70, 71, 72, 73, 74, 75
1	Корпус сливного крана	S275JR 1.044		X5CrNi18-10 1.4301
2	Соединитель сальниковый верхний	11SMn30 1.0715		X6CrNiTi18-10 1.4541
3	Винт клапана	X20Cr13 1.4021		X6CrNiTi18-10 1.4541
4	Кран шаровой 3/4" / Клапан сальниковый	316	316 / S235JR 1.0037	316
5	Труба	S235JR 1.0037		X6CrNiTi18-10 1.4541
6	Фланец	Углеродистая сталь		Нержавеющая сталь
7	Болт	11SMn30 1.0715		X6CrNiTi18-10 1.4541
8	Винт	11SMn30 1.0715		X6CrNiTi18-10 1.4541
9	Пробка	11SMn30 1.0715		X6CrNiTi18-10 1.4541
10	Трубка	Стекло, оргстекло		
11	Кожух трубки	E235		X5CrNi18-10 1.4301
12	Соединитель трубки в кожухе	X20Cr13 1.4021		X6CrNiTi18-10 1.4541
Диапазон температуры		120 °C		150 °C*

Для исполнения с сальниковым клапаном максимальная температура = 200 °C

№	Материал корпуса	N	M
	Исполнение с головкой 708.1	80, 81, 82, 83, 84, 85	
1	Головка указателя жидкости	S235JR 1.0037	X6CrNiTi18-10 1.4541
2	Крышка	GP240GH 1.0619	GX5CrNi19-10 1.4308
3	Труба	S235JR 1.0037	X6CrNiTi18-10 1.4541
4	Фланец	Углеродистая сталь	
5	Шток	X20Cr13 1.4021	X6CrNiTi18-10 1.4541
6	Пробка ½"	Углеродистая сталь	
7	Сальник	X20Cr13 1.4021	X6CrNiTi18-10 1.4541
8	Трубка	Стекло, оргстекло	
9	Кожух трубки	E235	X5CrNi18-10 1.4301
10	Соединитель трубки в кожухе	X20Cr13 1.4021	X6CrNiTi18-10 1.4541
11	Пробка	11SMn30 1.0715	X6CrNiTi18-10 1.4541
Диапазон температуры		200 °C	

* Для трубки с оргстеклом максимальная температура равна 120 °C

По запросу температура для стеклянных трубок может быть повышена до 200 °C с помощью головки с сальниковым уплотнением

Присоединения:

Фланцевые:

DN15 – DN50 по нормe EN 1092-1, DN15 – DN50 ANSI #150, 300, 600

Другие исполнения фланцев по согласованию с производителем

Резьбовые:

G½", G¾", G1", NPT½", NPT¾", NPT1"

Другие резьбовые соединения по согласованию с производителем

Под приварку:

Оставляем за собой право изменения конструкции

Издание 01/2019

По договоренности с производителем

Материал	M, N		
	С головкой 708.2 60, 61, 62, 63, 64, 65	С головкой 708.2 70, 71, 72, 73, 74, 75	С головкой 708.1 80, 81, 82, 83, 84, 85
L _{min} (мм)	250	250	250
L _{max} (мм) Для одной трубки	1500	1500	1500
L _{max} (мм) Для соединенной трубки	4000	4000	5000
Длина стеклянной трубки [мм]	L - 28	L - 28	L - 60
Масса [кг] Для комплекта головок	4,8	4,8	7,5

ВАРИАНТЫ



Исполнение с резьбовым
соединением
62, 63, 72, 73, 82, 83



Исполнение с соединением под
приварку
64, 65, 74, 75, 84, 85



Возможность применения
измерительной планки
80, 81, 82, 83, 84, 85

Исполнение со спускным
клапаном
80, 81, 82, 83, 84, 85
Исполнение зависит от
параметров среды
Оставшиеся исполнения в
стандарте

ЗАВИСИМОСТЬ ТЕМПЕРАТУРЫ ОТ ДАВЛЕНИЯ

	PN		-10	RT	50 °C	100 °C	150 °C	200 °C
	16	бар						
S235JR			16	16	16	16	16	16
S275JR			16	16	16	16	16	16
X6CrNiTi18-10			16	16	16	16	16	16

Оставляем за собой право изменения конструкции

Издание 01/2019

ZETKAMA Sp. z o.o.
Ul. 3 Maja 12
PL 57-410 Ścinawka Średnia

Tel. +48 74 8652 187
Tel. +48 74 8652 111
Fax +48 74 8652 199

E-mail export@zetkama.com.pl
www.zetkama.com.ru

ИСПОЛНЕНИЯ

Фигура	Материал корпуса	Размер	Давление номинальное	Исполнение				
708	N Углеродистая сталь S235JR	250-5000	C 16 бар	80 Указатель уровня с головкой 708.1 со стеклянной трубкой с фланцевым соединением, Tmax = 200 °C				
				81 Указатель уровня с головкой 708.1 с трубкой из оргстекла с фланцевым соединением, Tmax = 200 °C				
				82 Указатель уровня с головкой 708.1 со стеклянной трубкой с резьбовым соединением, Tmax = 200 °C				
				83 Указатель уровня с головкой 708.1 с трубкой из оргстекла с резьбовым соединением, Tmax = 200 °C				
				84 Указатель уровня с головкой 708.1 со стеклянной трубкой с соединением под приварку, Tmax = 200 °C				
				85 Указатель уровня с головкой 708.1 с трубкой из оргстекла с соединением под приварку, Tmax = 200 °C				
708	N Углеродистая сталь S275JR	250-4000	C 16 бар	60 Указатель уровня с головкой 708.2 со стеклянной трубкой с фланцевым соединением, Tmax = 120 °C				
				61 Указатель уровня с головкой 708.2 с трубкой из оргстекла с фланцевым соединением, Tmax = 120 °C				
				62 Указатель уровня с головкой 708.2 со стеклянной трубкой с резьбовым соединением, Tmax = 120 °C				
				63 Указатель уровня с головкой 708.2 с трубкой из оргстекла с резьбовым соединением, Tmax = 120 °C				
				64 Указатель уровня с головкой 708.2 со стеклянной трубкой с соединением под приварку, Tmax = 120 °C				
				65 Указатель уровня с головкой 708.2 с трубкой из оргстекла с соединением под приварку, Tmax = 120 °C				
				70 Указатель уровня с головкой 708.2 со стеклянной трубкой с фланцевым соединением, Tmax = 150 °C				
				71 Указатель уровня с головкой 708.2 с трубкой из оргстекла с фланцевым соединением, Tmax = 150 °C				
				72 Указатель уровня с головкой 708.2 со стеклянной трубкой с резьбовым соединением, Tmax = 150 °C				
				73 Указатель уровня с головкой 708.2 с трубкой из оргстекла с резьбовым соединением, Tmax = 150 °C				
				74 Указатель уровня с головкой 708.2 со стеклянной трубкой с соединением под приварку, Tmax = 150 °C				
				75 Указатель уровня с головкой 708.2 с трубкой из оргстекла с соединением под приварку, Tmax = 150 °C				
				708	M Нержавеющая сталь X6CrNiTi18-10	250-4000	C 16 бар	70 Указатель уровня с головкой 708.2 со стеклянной трубкой с фланцевым соединением, Tmax = 150 °C
								71 Указатель уровня с головкой 708.2 с трубкой из оргстекла с фланцевым соединением, Tmax = 150 °C

Оставляем за собой право изменения конструкции

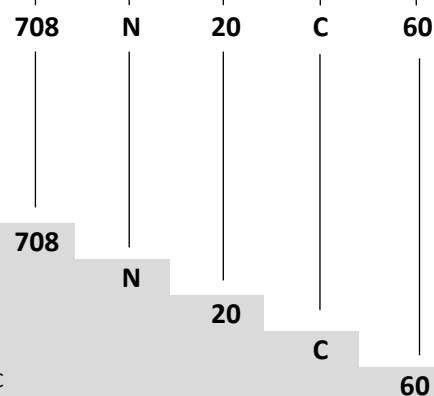
Издание 01/2019

250-4000	С 16 бар	72	Указатель уровня с головкой 708.2 со стеклянной трубкой с резьбовым соединением, Tmax = 150 °C
250-4000	С 16 бар	73	Указатель уровня с головкой 708.2 с трубкой из оргстекла с резьбовым соединением, Tmax = 150 °C
250-4000	С 16 бар	74	Указатель уровня с головкой 708.2 со стеклянной трубкой с соединением под приварку, Tmax = 150 °C
250-4000	С 16 бар	75	Указатель уровня с головкой 708.2 с трубкой из оргстекла с соединением под приварку, Tmax = 150 °C
250-4000	С 16 бар	80	Указатель уровня с головкой 708.1 со стеклянной трубкой с фланцевым соединением, Tmax = 200 °C
250-4000	С 16 бар	81	Указатель уровня с головкой 708.1 с трубкой из оргстекла с фланцевым соединением, Tmax = 200 °C
250-4000	С 16 бар	82	Указатель уровня с головкой 708.1 со стеклянной трубкой с резьбовым соединением, Tmax = 200 °C
250-4000	С 16 бар	83	Указатель уровня с головкой 708.1 с трубкой из оргстекла с резьбовым соединением, Tmax = 200 °C
250-4000	С 16 бар	84	Указатель уровня с головкой 708.1 со стеклянной трубкой с соединением под приварку, Tmax = 200 °C
250-4000	С 16 бар	85	Указатель уровня с головкой 708.1 с трубкой из оргстекла с соединением под приварку, Tmax = 200 °C

ЗАКАЗ

Фигура	Материал корпуса	Диаметр номинальный	Давление номинальное	Исполнение
708	N Углеродистая сталь S275JR	20	С 16 бар	60 Указатель уровня с головкой 708.2 со стеклянной трубкой с фланцевым соединением, Tmax = 120 °C

Пример заказа по индексу



Указатель уровня со стеклянной трубкой (оргстекло) zGAU
 Углеродистая сталь
 Фланец DN20
 Давление номинальное PN16
 Указатель уровня с головкой 708.2 со стеклянной трубкой с фланцевым соединением, Tmax = 120 °C