



ООО «Торговый Дом АДЛ»

Юридический адрес: 107076, г. Москва, ул. Стромынка, д.21, корп. 2

Почтовый адрес: 140483, Московская область, Коломенский район, пос. Радужный, д. 45

Телефон/факс: +7 (496) 619-26-16 info@adl.ru www.adl.ru

ПАСПОРТ № УТД000093116-1 / 2016

Структурная схема обозначения изделия: ТУ 3700-034-81673229-2010								Конкретное обозначение изделия: (136 752) ГРАНБАЛАНС® Клапан балансировочный чугунный КБЧ.01.10.100.16, Ду 100, Ру16, Tmax=120oC, ф/ф							
ГРАНБАЛАНС® - КБ X – XX – XX – XXX – XX – X/X								Наименование изделия: Клапан балансировочный статический ГРАНБАЛАНС® КБЧ серии 10							
1	2	3	4	5	6	7	8	Предприятие изготовитель: ООО «Торговый Дом АДЛ», Россия							
1. Торговая марка клапана балансировочного динамического								Продавец:							
2. Клапан балансировочный								Область применения: Клапан балансировочный статический ГРАНБАЛАНС® серии КБЧ предназначен для гидравлической балансировки, регулирования и ограничения расхода теплоносителя в системах отопления, холодоснабжения и кондиционирования.							
3. Тип клапана: Ч – статический															
4. А – автоматический															
4. Материал исполнения: 01 – серый чугун															
02 - латунь															
5. Серия															
6. Номинальный диаметр, DN, мм															
7. Номинальное давление, PN, бар															
8. Тип присоединения: P/P – резьба/резьба															
Ф/Ф – фланец/фланец															

Основные технические характеристики

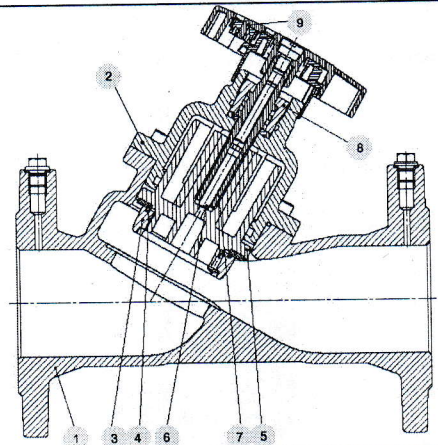
Наименование параметра	Значение	Примечание
Номинальный диаметр, DN, (мм)	65 – 300	
Номинальное давление, PN, (МПа)	1,6	
Максимальная температура рабочей среды, (°C)	+120	
Минимальная рабочая температура, (°C)	- 10	< 0 только для воды с добавлением этиленгликоля не более 40%
Тип присоединения:	фланцевое	
Срок службы клапанов – 10 лет. Эксплуатация клапанов после окончания срока службы не допускается.		

Гидравлические характеристики

DN, (мм)	65	80	100	125	150	200	250	300
Перепад давления, Δр, (МПа)	1,6	1,6	1,6	1,6	1,6	1,6	1,6	1,6
Коэффициент пропускной способности K _v , (м ³ /ч)	85.2	113.4	184.7	285.1	390.2	71.0	1187	1504
Диапазон расхода, (л/с)	3,02-6,95	6,40-15,36	10,85-26,04	16,85-39,75	23,71-56,91	41,86-100,47	66,5-156,8	94,16-255,99
Масса, (кг)	12.9	17.8	22.7	34.0	48.5	114.5	159.0	210.5

Материалы основных деталей

Позиция	Наименование	Материал
1	Корпус	Чугун EN-GJL-250
2	Крышка	Чугун EN-GJL-250
3	балансировочный конус	Композитный материал
4	Прокладка	EPDM
5	Клапан	Композитный материал
6	Фиксатор настройки	Латунь CuZn36
7	Шток	Латунь CuZn36
8	Втулка	Латунь CuZn37
9	Рукоятка	Полиамид PA6.6



Комплектность поставки

№	Наименование	Количество, шт.
1	Паспорт/Руководство по монтажу и эксплуатации	1

Копия сертификата соответствия располагается в открытом доступе на сайте Компании www.adl.ru



Продукция соответствует требованиям технического регламента таможенного союза
Сертификат соответствия TP TC № RU C-RU.АИ30.В.00344 до 29.10.2018 г



ООО «Торговый Дом АДЛ»

Юридический адрес: 107076, г. Москва, ул. Стромынка, д.21, корп. 2

Почтовый адрес: 140483, Московская область, Коломенский район, пос. Радужный, д. 45

Телефон/факс: +7 (496) 619-26-16 info@adl.ru www.adl.ru

Отметки о прохождении приемосдаточных испытаний

№	Наименование испытаний	Результат
1	Визуальный осмотр	Годен
2	Тест на прочность корпуса	Годен
3	Тест на работоспособность	Годен
ФИО сотрудника отдела качества:		Никишин А. Ю.
Штамп отдела качества:		



РУКОВОДСТВО ПО МОНТАЖУ И ЭКСПЛУАТАЦИИ

Руководство по монтажу

До начала монтажа необходимо произвести осмотр изделия. При обнаружении повреждений, дефектов, полученных в результате неправильной транспортировки или хранения, ввод изделия в эксплуатацию без согласования с продавцом не допускается. При монтаже клапана балансировочного статического ГРАНБАЛАНС® необходимо соблюдать следующие требования:

- для корректной работы клапана необходимо наличие прямолинейных участков трубопровода, без отводов, переходов и арматуры, длиной минимум 5 номинальных диаметров трубопровода, DN, перед клапаном, после клапана – 2 DN;
- перед началом работы трубопровода система должна быть промыта и продута сжатым воздухом для удаления из трубопровода твердых частиц, которые могут повредить уплотнения клапана;
- необходимо обеспечить защиту шкалу клапана от закрашивания и изолирования;
- клапан можно монтировать в любом положении на подающем и обратном трубопроводах так, чтобы направление потока среды совпадало со стрелкой на корпусе клапана; Рекомендуется установка элементом управления вниз.
- необходимо произвести осмотр уплотнительных поверхностей фланцев. На них не должно быть забоин, раковин, заусенцев, а также других дефектов поверхностей. Затяжка болтов на фланцевых соединениях должна быть равномерной по всему периметру.

В соответствии с ГОСТ Р 53672-2009 арматура не должна испытывать нагрузок от трубопровода (изгиб, сжатие, растяжение, кручение, перекосы, вибрация, несоосность патрубков, неравномерность затяжки крепежа). При необходимости должны быть предусмотрены опоры или компенсаторы, снижающие нагрузку на арматуру от трубопровода. Несοοсность соединяемых трубопроводов не должна превышать 3 мм при длине 1 м и 1 мм на каждый последующий метр.

ВНИМАНИЕ! При нарушении потребителем требований к монтажу клапана производитель не несет гарантийных обязательств.

Руководство по эксплуатации, техническому обслуживанию и настройке клапана

Клапан балансировочный статический ГРАНБАЛАНС® должен эксплуатироваться при давлении и температурах, указанных в настоящем паспорте.

При обслуживании клапана во время эксплуатации необходимо соблюдать следующие условия:

- производить техническое обслуживание при наличии давления рабочей среды в трубопроводе не допускается;
- производить периодические осмотры и техническое освидетельствование в сроки, установленные правилами и нормами организации, эксплуатирующей трубопровод, но не реже одного раза в год;
- при осмотре проверить общее состояние клапана, состояние крепежных соединений, герметичность уплотнения и прокладок соединений.

Для закрытия клапана нужно повернуть рукоятку вправо, смотря на него сверху (согласно направлению указанному на штурвале), открываем клапан, крутя рукоятку влево.

ВНИМАНИЕ! Не прикасайтесь к клапану во время работы из-за возможного нагрева изделия.

Настройка клапана балансировочного ГРАНБАЛАНС®

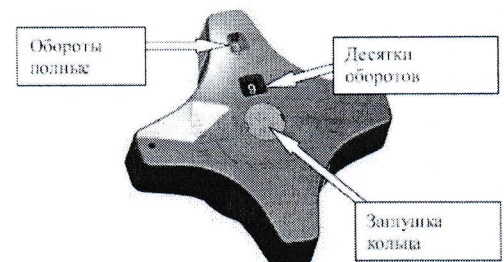
Для настройки клапана следует использовать данные из таблиц и диаграммы, приведенные в техническом каталоге «Балансировочные клапаны» для каждого диаметра клапана или воспользоваться расходомером, модель Т450F VIR, или аналогичным измерительным прибором.

Настройка осуществляется с помощью вращающейся рукоятки и двух смотровых окон: одно окно показывает десятые части оборота (10 делений), второе окно показывает полные обороты.

Число оборотов между положениями затвора и полного открытия равняется:

- 8 – для DN 65 и 80;
- 8,5 – для DN 100, 125 и 150;
- 10 – для DN 200, 250 и 300;

Для блокировки настроечной позиции клапана необходимо: 1. Аккуратно извлечь защитную крышку (в центре рукоятки) для обеспечения доступа к регулировочному винту. 2. Полностью закрыть клапан и проверить деление 0-0, затем установить необходимую настройку. 3. После установления расхода необходимо вставить шестигранный ключ в гнездо и поворачивать по часовой стрелке до упора. 4. Установить обратно защитную крышку.





ООО «Торговый Дом АДЛ»

Юридический адрес: 107076, г. Москва, ул. Стромынка, д.21, корп. 2

Почтовый адрес: 140483, Московская область, Коломенский район, пос. Радужный, д. 45

Телефон/факс: +7 (496) 619-26-16 info@adl.ru www.adl.ru

За дополнительной информацией обращайтесь в Компанию АДЛ.

Примечание: для более точной балансировки системы и измерения расхода с точностью $\pm 5\%$ возможна поставка клапанов с ниппелями для подключения дифференциального манометра.

Меры безопасности

Персонал, монтирующий или обслуживающий клапан, должен пройти инструктаж по технике безопасности, быть ознакомлен с инструкцией по эксплуатации и обслуживанию на объекте, иметь индивидуальные средства защиты.

При монтаже, эксплуатации и демонтаже необходимо соблюдать правила техники безопасности, установленные на объекте.

Консервация

Временная противокоррозионная защита (консервация) осуществляется в соответствии с ГОСТ 9.014-78.

Условия хранения и транспортировки

Условия хранения продукции в соответствии с ГОСТ 15150-69. Клапаны должны храниться в упаковке предприятия-изготовителя в сухом, защищенном от воздействия атмосферных осадков месте при температуре от -20 до 65°C . Клапаны транспортируются всеми видами транспорта в соответствии с правилами перевозки грузов, действующих на данном виде транспорта. При транспортировании клапанов должна обеспечиваться защита от механических повреждений и прямого воздействия атмосферных осадков. Запрещено поднимать клапан за фланцы либо рукоятку.

Утилизация

Утилизация изделия производится в соответствии с установленным на предприятии порядком и действующими законодательными актами РФ. Предприятие-изготовитель не несет ответственности за утилизацию клапанов.

Гарантийные обязательства

Гарантийный срок эксплуатации – 12 месяцев с момента ввода в эксплуатацию, но не более 18 месяцев с даты продажи. Гарантия распространяется на оборудование, установленное и используемое в соответствии с правилами пользования, транспортировки, хранения, монтажа и эксплуатации.

ВНИМАНИЕ! Сервисный отдел принимает претензии по качеству только при предъявлении паспорта на изделие.