



Узлы регулирования серии DSM типов Н, С (тепловые пункты)

ПАСПОРТ



Соответствие продукции подтверждено в форме принятия декларации о соответствии, оформленной по Единой форме

Содержание «Паспорта» соответствует
техническому описанию производителя

Содержание:

1. Общие сведения	3
1.1 Наименование.....	3
1.2 Изготовитель.....	3
1.3 Продавец.....	3
2. Назначение изделия	3
3. Номенклатура и технические характеристики	3
3.1 Номенклатура узлов регулирования типа Н (со смесительным насосом для воздухонагревателей)	3
3.2 Номенклатура узлов регулирования типа С (для воздухоохладителей)	4
3.3 Технические характеристики узла регулирования серии DSM типа Н (со смесительным насосом для воздухонагревателей).....	5
3.4 Технические характеристики узла регулирования серии DSM типа С (для воздухоохладителей).....	6
4 Устройство изделия	7
4.1. Устройство и принцип действия узла регулирования DSM типа Н (со смесительным насосом для воздухонагревателей).....	7
4.2. Устройство и принцип действия узла регулирования серии DSM типа С (для воздухоохладителей).....	8
5. Монтаж, наладка и эксплуатация	8
5.1 Общее положение.....	8
6. Комплектность.....	9
7. Меры безопасности.....	9
8. Транспортировка и хранение.....	9
9. Утилизация	9
10. Приемка и испытания.....	9
11. Сертификация	10
12. Гарантийные обязательства.....	10



1. Общие сведения

1.1 Наименование

Узлы регулирования серии DSM типов Н, С

1.2 Изготовитель

Фирма: "Danfoss A/S", DK-6430, Nordborg, Дания.

Заводы фирмы-изготовителя: «Danfoss District Heating Srl», District Ilfov, Sos. Oltenitei 208, 077160 Popesti-Leordeni, Bucharest, Румыния

1.3 Продавец

ООО «Данфосс», РФ, 143581, Московская обл., Истринский район, сельское поселение Павло-Слободское, деревня Лешково, дом 217, тел. (495)792-57-57

2. Назначение изделия

Узлы регулирования серии DSM типов Н, С (тепловые пункты) используются для поддержания температурного режима теплоносителя через калориферы и воздухоохладители в системах вентиляции и кондиционирования.

Узел регулирования допускается устанавливать внутри помещения (возможно использование в качестве теплоносителя водных растворов гликолей с концентрацией до 30%).

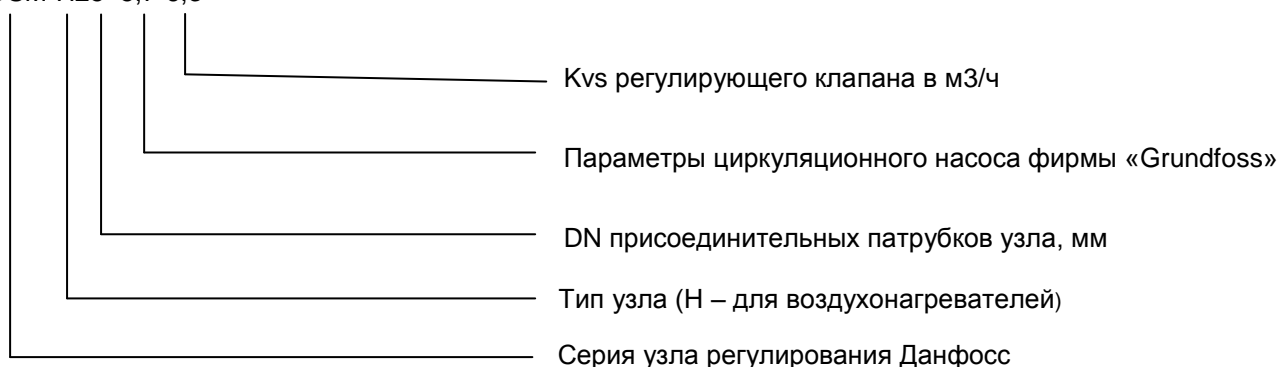
Конструктивно узлы регулирования разделяются на узлы со ступенчатым и плавным регулированием трёхходового вентиля, отличаясь при этом только типом управляющего сигнала электропривода.

3. Номенклатура и технические характеристики

3.1 Номенклатура узлов регулирования типа Н (со смесительным насосом для воздухонагревателей)

Условное обозначение

DSM-H25-5,7-6,3





Обозначение узла	DN присоединительных элементов, мм	Расход теплоносителя, м ³ /ч	Клапан			Насос			Кодовый номер
			Тип	DN, мм	K _{vs} , м ³ /ч	Серия и тип	DN, мм	Мах напор, м вод. ст.	
DSM-H20-5,6-1,0	20	0,20 – 0,40	HRB3	15	1,0	UPSO25-60 180 (0,3), 1*230V	20	5,6	004F5733
DSM-H20-5,2-1,63	20	0,41 - 0,80		15	1,63	UPSO25-60 180 (0,3), 1*230V	20	5,1	004F5735
DSM-H20-4,7-2,5	20	0,81 – 1,20		15	2,5	UPSO25-60 180 (0,3), 1*230V	20	4,4	004F5737
DSM-H25-4-4,0	25	1,21 - 1,70		20	4,0	UPSO25-60 180 (0,3), 1*230V	20	3,6	004F5738
DSM-H25-3,4-6,3	25	1,71 – 2,20		20	6,3	UPSO25-60 180 (0,3), 1*230V	20	2,9	004F5739
DSM-H25-5,7-6,3	25	2,21 – 3,2		20	6,3	UPS 25-80 (0,7), 1*230V	25	4,5	004F5740
DSM-H25-5-10	25	3,2 – 4,2		25	10,0	UPS 25-80 (0,7), 1*230V	25	3,4	004F5741
DSM-H32-4,8-10	32	4,2 – 4,5		25	10,0	UPS 25-80 (0,7), 1*230V	25	2,4	004F5742
DSM-H32-9,5-16	32	4,5 – 7		32	16,0	UPS 32-120 F 1x230, 240V	32	7,7	004F5743
DSM-H40-5,6-25	40	7 – 11,1		40	25	UPS 32-120 F 1x230, 240V	40	5,6	004F5744
DSM-H50-7,7-40	50	11,1 – 18,1		50	40	UPS 40-180 F (3,65), 1*230V	50	7,2	004F5745

3.2 Номенклатура узлов регулирования типа С (для воздухоохладителей)

Условное обозначение

DSM-C25-6,3



K_{vs} регулирующего клапана в м³/ч

DN присоединительных элементов узла, мм

Тип узла (С – для воздухоохладителей)

Серия узла регулирования Данфосс

Обозначение узла	DN присоединительных элементов, мм	Расход теплоносителя, м ³ /ч	Клапан			Кодовый номер
			Модификация	DN, мм	K _{vs} , м ³ /ч	
DSM-C20-2,5	20	0,2-1,8	HRB3	20	2,5	004F5746
DSM-C20-4	20	0,2-1,8		20	4	004F5747
DSM-C25-4	25	1,8-2,8		20	4	004F5748
DSM-C25-6,3	25	1,8-2,8		20	6,3	004F5749
DSM-C32-6,3	32	2,8-5,1		25	6,3	004F5750
DSM-C32-10	32	2,8-5,1		25	10	004F5751
DSM-C40-10	40	5,1-6,6		25	10	004F5752
DSM-C40-16	40	5,1-6,6		32	16	004F5753
DSM-C50-16	50	6,6-11,4		32	16	004F5754
DSM-C50-25	50	6,6-11,4		40	25	004F5755

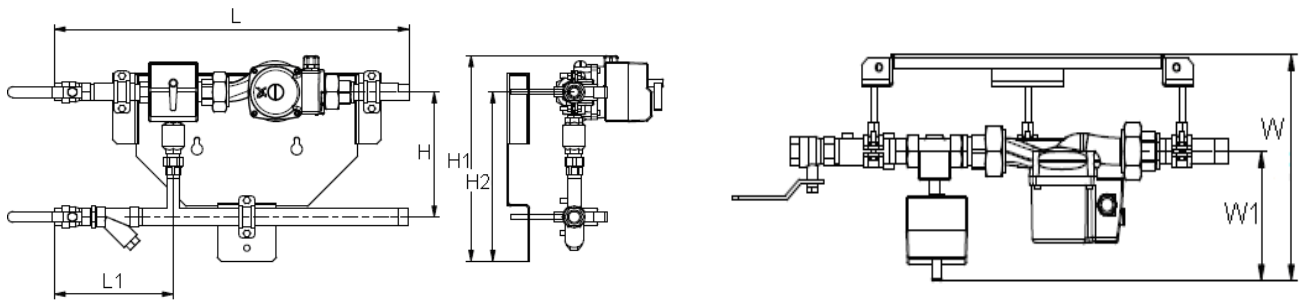


3.3 Технические характеристики узла регулирования серии DSM типа Н (со смесительным насосом для воздухонагревателей)

Условный проход присоединительных элементов узла DN, мм	20	25	32	40	50	
Диапазон расхода теплоносителя G ¹⁾ , м ³ /ч	0,20-1,20	1,21-4,2	4,2-7	7-11,1	11,1-18,1	
Регулируемая среда (теплоноситель)	Вода системы теплоснабжения					
Условное давление PN, бар ²⁾	10					
Максимальная температура теплоносителя T _{макс} , °C ²⁾	110					
Класс защиты ²⁾	IP42					
Рабочая температура окружающей среды, °C ²⁾	0-50					
Температура транспортировки и хранения, °C ²⁾	От -10 до 50					
Регулирующий клапан						
Модификация	HRB3					
Условный проход DN, мм	15	20	25	32	40	
Пропускная способность K _{vs} , м ³ /ч	1; 1,63	2,5	4; 6,3	10	16	25
Макс. перепад давлений на клапане, преодолеваемый электроприводом, бар	1					
Электропривод						
Тип	AMB 162					
Напряжение питания, В	24					
Потребляемая мощность, Вт	2,5					
Управляющий сигнал	Аналоговый 0-10 В (под заказ импульсный)					

¹⁾ Максимальные значения расхода теплоносителя определены, исходя из предельно-допустимой скорости воды в трубопроводах узла регулирования 1,5 м/с.

²⁾ Отмеченные параметры узла регулирования приняты по наименьшему значению из ряда величин для его компонентов.



Тип узла	Кодовый номер	Размеры, мм							Масса, кг
		L	L1	H	H1	H2	W	W1	
DSM-H20-5,6-1,0	004F5733	570	191	200	329	271	250	143	10,5
DSM-H20-5,2-1,63	004F5735	570	191	200	329	271	250	143	10,5
DSM-H20-4,7-2,5	004F5737	550	174	200	329	271	250	143	10,5
DSM-H25-4-4,0	004F5738	578	199	200	329	271	256	143	12,5
DSM-H25-3,4-6,3	004F5739	578	199	200	329	271	256	143	12,5
DSM-H25-5,7-6,3	004F5740	578	199	200	355	271	256	143	12,4
DSM-H25-5-10	004F5741	584	200	250	401	316	256	143	12,4
DSM-H32-4,8-10	004F5742	680	247	250	415	330	260	142	16,4
DSM-H32-9,5-16	004F5743	670	243	250	421	330	269	152	21,5
DSM-H40-5,6-25	004F5744	850	307	380	546	471	389	241	37,3
DSM-H50-7,7-40	004F5745	940	325	380	592	492	386	237	47,5

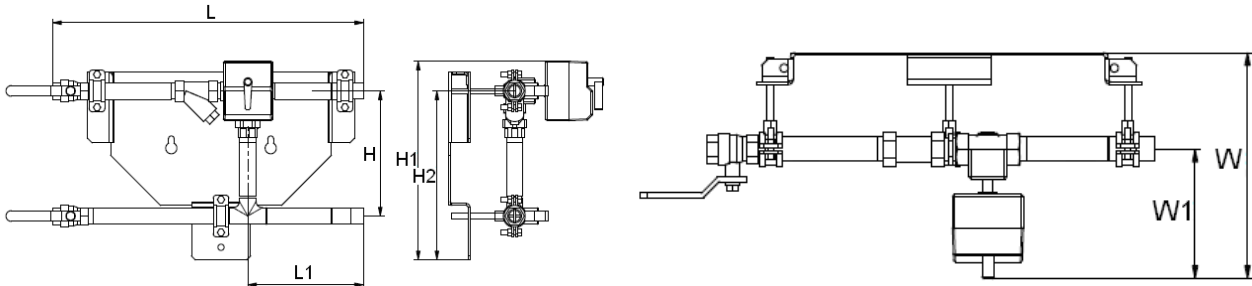
3.4 Технические характеристики узла регулирования серии DSM типа С (для воздухоохладителей)

Условный проход присоединительных элементов узла D_u , мм	20	25	32	40	50
Диапазон расхода теплоносителя G^1 , $m^3/ч$	0,2-1,8	1,8-2,8	2,8-5,1	5,1-6,6	6,6-11,4
Регулируемая среда (теплоноситель)	Вода системы теплоснабжения или водные растворы гликолей с концентрацией 30%				
Условное давление PN, бар ²⁾	10				
Минимальная температура холодоносителя $T_{мин}$, °C ²⁾	2				
Класс защиты ²⁾	IP42				
Рабочая температура окружающей среды, °C ²⁾	0-50				
Температура транспортировки и хранения, °C ²⁾	От -10 до 50				
Регулирующий клапан					
Тип	HRB				
Условный проход DN, мм	20	25	32	40	
Пропускная способность K_{vs} , $m^3/ч$	2,5; 4; 6,3	6,3; 10	10; 16	25	
Макс. перепад давлений на клапане, преодолеваемый электроприводом, бар	1				

Электропривод	
Тип	AMB 162
Напряжение питания, В	24
Потребляемая мощность, Вт	2,5
Управляющий сигнал	Импульсный или аналоговый 0-10 В (2-10 В)

1) Максимальные значения расхода теплоносителя определены, исходя из предельно-допустимой скорости воды в трубопроводах узла регулирования 1,5 м/с.

2) Отмеченные параметры узла регулирования приняты по наименьшему значению из ряда величин для его компонентов.

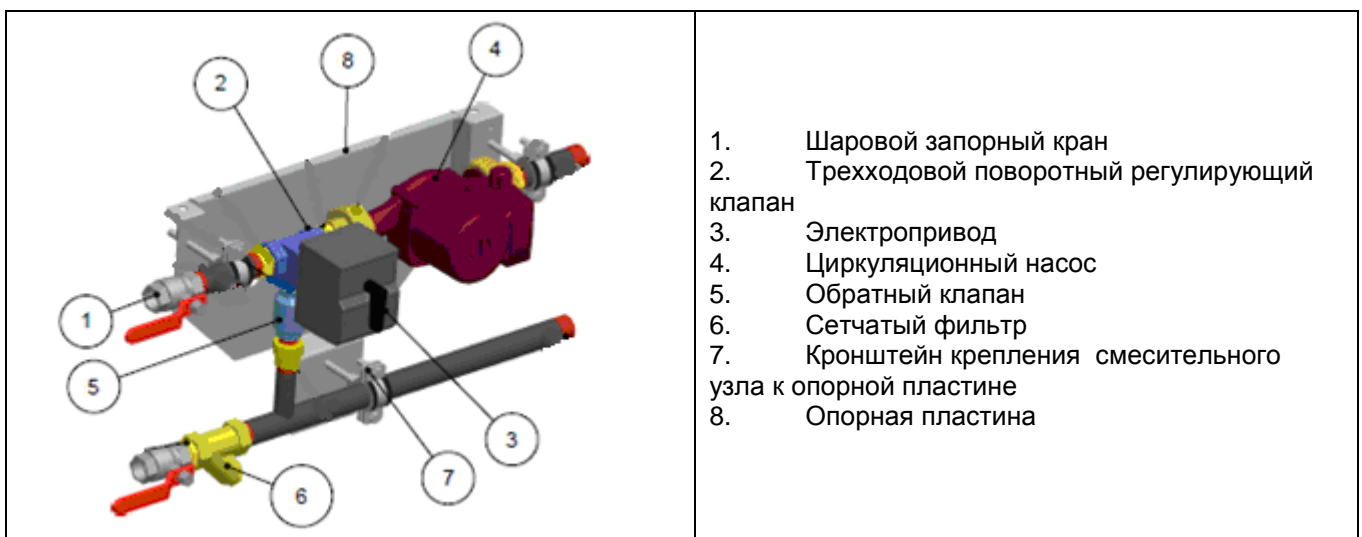


Габаритные и присоединительные размеры

Тип узла	Кодовый номер	Размеры, мм							Масса, кг
		L	L1	H	H1	H2	W	W1	
DSM-C20-2,5	004F5746	500	186	200	318	270	250	143	8,2
DSM-C20-4	004F5747	500	186	200	318	270	250	143	8,2
DSM-C25-4	004F5748	510	200	200	318	270	256	143	10,3
DSM-C25-6,3	004F5749	510	200	200	318	270	255	143	10,3
DSM-C32-6,3	004F5750	528	174	200	318	270	260	143	12,5
DSM-C32-10	004F5751	528	174	200	318	270	265	147	12,5
DSM-C40-10	004F5752	590	164	200	318	270	265	147	15,7
DSM-C40-16	004F5753	621	179	200	318	270	265	145	15,7
DSM-C50-16	004F5754	652	171	250	350	300	270	145	20,3
DSM-C50-25	004F5755	652	172	250	350	300	270	152	20,3

4 Устройство изделия

4.1. Устройство и принцип действия узла регулирования DSM типа Н (со смесительным насосом для воздухонагревателей)



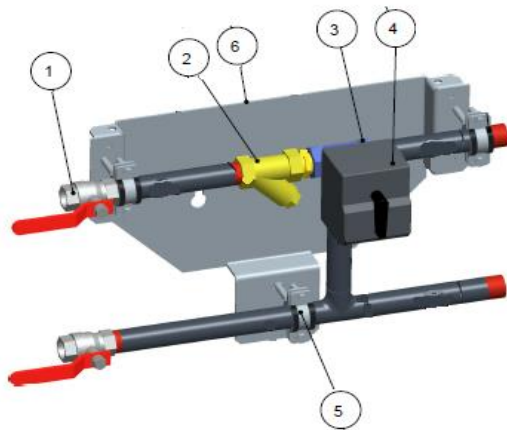
Главными элементами узла регулирования серии DSM типа Н являются: трехходовой поворотный клапан (2) с электроприводом (3) и циркуляционный насос (4). Эти

устройства, управляемые системой автоматического регулирования, поддерживают заданную температуру подогретого воздуха путем изменения температуры подаваемого в воздухонагреватель теплоносителя при сохранении его постоянного расхода.

В расчетном режиме прямой проход регулирующего клапана полностью открыт для пропуска через воздухонагреватель 100% расчетного расхода теплоносителя из системы теплоснабжения. При превышении заданной температуры воздуха после воздухонагревателя, по импульсу от системы регулирования клапан поворачивается, прикрывая прямой и открывая проход через обратный клапан. При этом под воздействием насоса теплоноситель из обратного трубопровода начнет подмешиваться к теплоносителю, подводимому к узлу регулирования. Температура теплоносителя, проходящего через воздухонагреватель, снизится, что уменьшит нагрев воздуха.

Кроме выполнения функции смешения, циркуляционный насос при прекращении подачи теплоносителя из системы теплоснабжения гарантирует защиту воздухонагревателя от замерзания за счет обеспечения постоянной циркуляции воды через его трубки.

4.2. Устройство и принцип действия узла регулирования серии DSM типа С (для воздухоохладителей)



1. Шаровой запорный кран
2. Сетчатый фильтр
3. Трехходовой регулирующий клапан
4. Электропривод
5. Кронштейн крепления смесительного узла к опорной пластине
6. Опорная пластина

Главным элементом узла регулирования DSM типа С является трехходовой регулирующий клапан (3) с электроприводом (4). Этот узел, управляемый системой автоматического регулирования, поддерживает заданную температуру охлажденного воздуха путем изменения количества холодоносителя, проходящего через воздухоохладитель. При снижении потребности в холоде по команде от устройства автоматического регулирования клапан, выполняя в данном случае роль разделительного, перекрывает прямой проход и через переключку перепускает холодоноситель помимо воздухоохладителя в трубопровод отепленной воды системы холодоснабжения. При этом расход холодоносителя в трубопроводах системы холодоснабжения остается неизменным.

5. Монтаж, наладка и эксплуатация

5.1 Общее положение

Установку и ввод в эксплуатацию узлов регулирования серии DSM типов Н, С может производить только специализированная монтажная организация в соответствии с согласованным проектом квалифицированного проектировщика.

Перед монтажом необходимо проверить состояние компонентов узла регулирования.

Узел монтируется посредством нержавеющей гибких трубок непосредственно к обогревателю. К шаровым запорным вентилям присоединяется трубопровод источника тепло-холодоснабжения.

При использовании воды в качестве теплоносителя, узел устанавливается только внутри помещения, где поддерживается постоянная температура, которая не должна понизиться до точки замерзания.



Установка в наружном помещении возможна только при использовании в качестве теплоносителя водных растворов гликолей с концентрацией до 30% (Пропиленгликоль 30% - температура наружного воздуха до - 13°C, Этиленгликоль 30% - температура наружного воздуха до - 15°C)

Узел устанавливается так, чтобы вал мотора насоса находился в горизонтальном положении.

Не допускается переносить на детали узла механические нагрузки от присоединительного трубопровода.

Установка узла должна производиться таким образом, чтобы отстойник фильтра был направлен вниз, в противном случае грозит повышенное засорение сетки фильтра, которое повлечёт за собой снижение мощности обогревателя и риск его замерзания.

Отстойник фильтра необходимо периодически (раз в 3 месяца) проверять, откручивая пробку отстойника, и при необходимости прочищать.

6. Комплектность

В комплект поставки входит:

- узел регулирования;
- паспорт.

7. Меры безопасности

Для предупреждения травматизма персонала и повреждения оборудования необходимо соблюдать правила безопасности изложенные в ГОСТ 12.4.021-75, "Правилах техники безопасности при эксплуатации электроустановок потребителей" и "Правилах технической эксплуатации электроустановок потребителей".

К монтажу и эксплуатации узлов регулирования серии DSM типов Н, С допускаются лица, изучившие настоящий паспорт и прошедшие инструктаж по соблюдению правил техники безопасности.

Монтаж узлов должен обеспечивать свободный доступ к местам обслуживания их во время эксплуатации.

Качество сетевой воды должно удовлетворять техническим требованиям, п.4.8.40 ПТЭ. (Правила технической эксплуатации электрических станций и сетей Российской Федерации).

8. Транспортировка и хранение

Транспортировка и хранение осуществляется в соответствии с требованиями ГОСТ 15150-69.

9. Утилизация

Утилизация изделий производится в соответствии с установленным на предприятии порядком (переплавка, захоронение, перепродажа), составленным в соответствии с Законами РФ №96-ФЗ "Об охране атмосферного воздуха", №2060-1 "Об охране окружающей природной среды", №89-ФЗ "Об отходах производства и потребления", №52-ФЗ "Об санитарно-эпидемиологическом благополучии населения", а также другими российскими и региональными нормами, актами, правилами, распоряжениями и пр., принятыми в использование указанных законов.

10. Приемка и испытания

Продукция, указанная в данном паспорте, изготовлена, испытана и принята в соответствии с действующей технической документацией изготовителя.



11. Сертификация

Узлы регулирования (тепловые пункты) серии DSM подтверждено в форме декларации о соответствии, оформленной по Единой форме.

Имеется декларация о соответствии ТС № RU Д-ДК.АИ30.В.01784, срок действия с 25.02.2014 по 26.02.2014.

Имеется декларация о соответствии ТС № RU Д-ДК.АИ30.В.01783, срок действия с 25.02.2014 по 26.02.2014.

12. Гарантийные обязательства

Изготовитель/продавец гарантирует соответствие узлов регулирования серии DSM типа Н, С техническим требованиям при соблюдении потребителем условий транспортировки, хранения и эксплуатации.

Гарантийный срок эксплуатации и хранения - 12 месяцев с даты продажи, указанной в транспортных документах, или 18 месяцев с даты производства.

Срок службы узлов регулирования серии DSM типов Н, С при соблюдении рабочих диапазонов согласно паспорту и проведении необходимых сервисных работ - 10 лет с даты продажи, указанной в транспортных документах.