

**ОТБОРНОЕ УСТРОЙСТВО**  
(угловое) 01,6-100-Ст20-МУ

Этакетка

**1. НАЗНАЧЕНИЕ**

Отборное устройство 01,6-100-Ст20-МУ предназначено для установки приборов измерения давления на технологических трубопроводах и аппаратах с неагрессивной жидкостью.  
Код ОКП 42 1891.

**2. ТЕХНИЧЕСКИЕ ДАННЫЕ**

- 2.1. Рабочее давление, МПа (кг/см<sup>2</sup>) - 1,6(16).
- 2.2. Температура рабочей среды, °С - не выше 100.
- 2.3. Температура окружающей среды, °С - не ниже - 40.
- 2.4. Масса, кг - не более 1,5.
- 2.5. Общий вид, габаритные и присоединительные размеры указаны на рисунке.

**3. КОМПЛЕКТНОСТЬ**

- Отборное устройство в комплекте согласно рисунку.
- Этикетки 1 шт. на партию, но не менее 1 шт. на каждые 10 изделий.

**4. СВИДЕТЕЛЬСТВО О ПРИЕМКЕ**

Отборное устройство 01,6-100-Ст20-МУ соответствует ТУ 4218-004-17416124-97 и пригодно годным для эксплуатации.

Дата изготовления

Штамп

**5. ГАРАНТИИ ИЗГОТОВИТЕЛЯ**

В случае обнаружения дефекта изделия изготовитель обязуется заменить отборное устройство.

Поставщик: ООО «Комплексы систем автоматизации»  
119034, Москва, Лотухинский пер., дом 3, стр. 2.

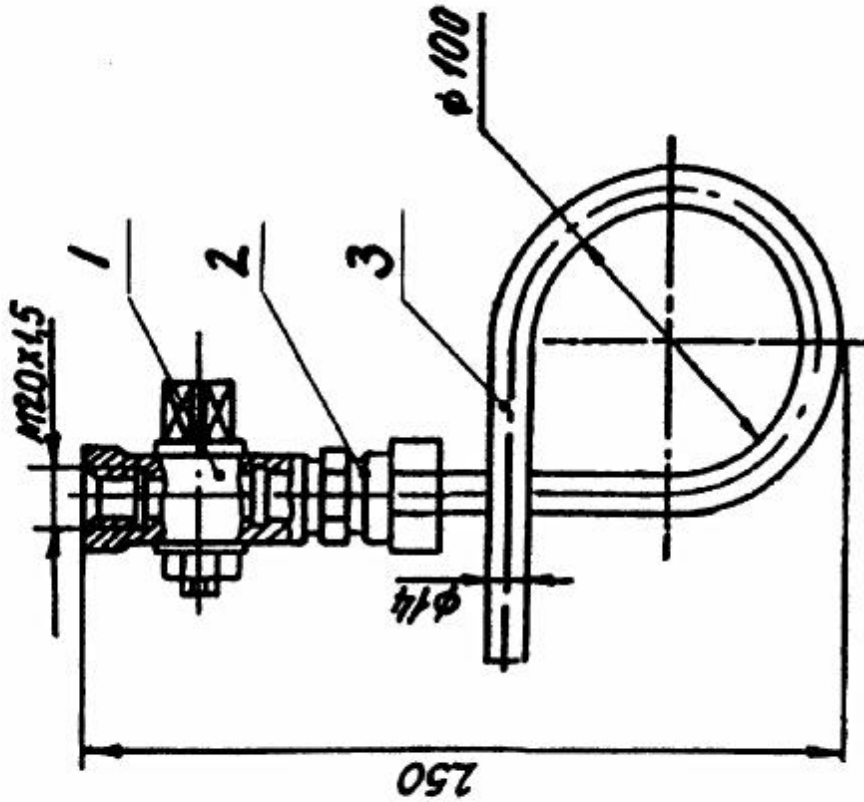


Рисунок 01,6-100-Ст20-МУ

- 1 - клапан 1 шт.
- 2 - соединитель НСВ 1 шт.
- 3 - отвод из трубы 6/шт 14Х2 1 шт.