



Собственное литейное производство

Благодаря постоянному поиску эффективных решений, предприятие обладает самым современным литейным производством, построенным на базе автоматической формовочной линии немецкого производства. Высокое качество корпусного литья обеспечивает современное производство технологической оснастки и использование программного обеспечения по моделированию процессов заливки.

Задвижки стальные литые клиновые с выдвигным шпинделем PN 2,5 МПа

Корпусные детали задвижек изготавливаются из стали марок: 25Л, 20ГЛ, 12Х18Н9ТЛ, с фланцевым присоединением и под приварку, с ручным управлением (с маховиком, механическим редуктором) или исполнением под электропривод.



Номенклатура задвижек

Таблица 2—1

DN, мм	Таблица фигур (т/ф)	Температура рабочей среды, °С	Климатическое исполнение	Материал корпусных деталей	Приводное устройство, наименование
50÷350	30с64нж	От -40°С до +450°С	У1	25Л	Маховик
	30с964нж	От -40°С до +450°С	У1	25Л	Электропривод
	30лс64нж	От -60°С до +450°С	ХЛ1	20ГЛ	Маховик
	30лс964нж	От -60°С до +450°С	ХЛ1	20ГЛ	Электропривод
	30нж64нж	От -60°С до +565°С	УХЛ1	12Х18Н9ТЛ	Маховик
	30нж964нж	От -60°С до +565°С	УХЛ1	12Х18Н9ТЛ	Электропривод
	30нж64нж1 30нж964нж1	От -60°С до +565°С От -60°С до +565°С	УХЛ1 УХЛ1	12Х18Н12МЗТЛ 12Х18Н12МЗТЛ	Маховик Электропривод
350÷1200	30с564нж	От -40°С до +450°С	У1	25Л	Редуктор
	30с964нж	От -40°С до +450°С	У1	25Л	Электропривод
	30лс564нж	От -60°С до +450°С	ХЛ1	20ГЛ	Редуктор
	30лс964нж	От -60°С до +450°С	ХЛ1	20ГЛ	Электропривод
	30нж564нж	От -60°С до +565°С	УХЛ1	12Х18Н9ТЛ	Редуктор
	30нж964нж	От -60°С до +565°С	УХЛ1	12Х18Н9ТЛ	Электропривод
50÷300	30лс64нжТ	От -40°С до +550°С	У1	20Х5МЛ	Маховик
	30лс964нжТ	От -40°С до +550°С	У1	20Х5МЛ	Электропривод

Показатели назначения

Таблица 2—2

Обозначение типа	30с64нж 30с564нж 30с964нж	30лс64нж 30лс564нж 30лс964нж	30лс64нжТ 30лс964нжТ (жаростойкая)	30нж64нж 30нж564нж 30нж964нж	30нж64нж1 30нж964нж1
Рабочие среды	Вода, пар, масло, нефть, жидкие неагрессивные нефтепродукты, неагрессивный природный газ, неагрессивные жидкие и газообразные среды, по отношению к которым, материалы применяемые в задвижке коррозионностойкие			Вода, пар, природный газ, нефтепродукты, жидкие, газообразные и химически активные среды, по отношению к которым, материалы применяемые в задвижке коррозионностойкие	
Установочное положение задвижек	Приводом (маховиком) вверх. Для задвижек до Ду400 включительно допускается отклонение от вертикали до 90° в любую сторону. Для задвижек от Ду500 и более допускается отклонение от вертикали до 15° в любую сторону				
Направление подачи рабочей среды	Любое				
Герметичность затвора	Для задвижек до Ду400 включительно класс герметичности А по ГОСТ Р 54808-2011. Для задвижек от Ду500 и более класс герметичности В, по отдельному согласованию класс герметичности А по ГОСТ Р 54808-2011				

Материальное исполнение

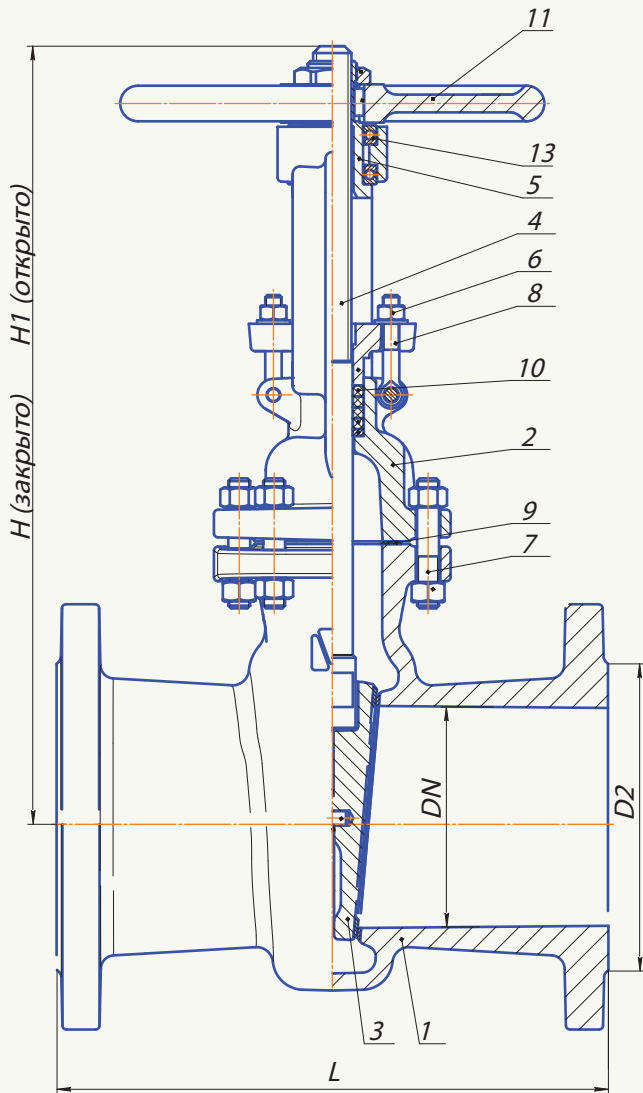
Таблица 2—3

№	Наименование	30с64нж 30с564нж 30с964нж	30лс64нж 30лс564нж 30лс964нж	30лс64нжТ 30лс964нжТ (жаростойкая)	30нж64нж 30нж564нж 30нж964нж	30нж64нж1 30нж964нж1
1	Корпус	Сталь 25Л	Сталь 20ГЛ	Сталь 20Х5МЛ	Сталь 12Х18Н9ТЛ	Сталь 12Х18Н12М3ТЛ
2	Крышка	Сталь 25Л	Сталь 20ГЛ	Сталь 20Х5МЛ	Сталь 12Х18Н9ТЛ	Сталь 12Х18Н12М3ТЛ
3	Клин (диски)	Сталь 25Л	Сталь 20ГЛ	Сталь 20Х5МЛ	Сталь 12Х18Н9ТЛ	Сталь 12Х18Н12М3ТЛ
4	Шпindelь	Сталь 20Х13	Сталь 14Х17Н2	Сталь 12Х18Н9Т	Сталь 12Х18Н9Т	Сталь 10Х17Н13М2Т
5	Гайка шпindelя	Латунь ЛС59-1	Латунь ЛС59-1	Сталь 45, Латунь ЛС59-1	Латунь ЛС59-1	Латунь ЛС59-1
6	Гайка	Углеродистая сталь ГОСТ 1050-88 класс прочности не ниже 5.6 по ГОСТ 1759.5-87	Легированная сталь ГОСТ 4543-71 класс прочности не ниже 10.9 по ГОСТ 1759.4-87	Сталь 12Х18Н9Т	Сталь 12Х18Н9Т	Сталь 12Х18Н9Т
7	Шпилька, болт	Углеродистая сталь ГОСТ 1050-88 класс прочности не ниже 5.6 по ГОСТ 1759.5-87	Легированная сталь ГОСТ 4543-71 класс прочности не ниже 10.9 по ГОСТ 1759.4-87	Сталь 45Х14Н14В2М	Сталь 45Х14Н14В2М	Сталь 45Х14Н14В2М
8	Болт откидной	Сталь 35	Сталь 40Х	Сталь 45Х14Н14В2М	Сталь 45Х14Н14В2М	Сталь 45Х14Н14В2М
9	Уплотнение между корпусом и крышкой (прокладка, кольцо)	Паронит	ТРГ	ТРГ	ТРГ	ТРГ
10	Набивка сальника	АГИ, ТРГ	ТРГ	АГИ, ТРГ	ТРГ	ТРГ
11	Маховик	Сталь 25Л	Сталь 20ГЛ	Сталь 25Л	Сталь 25Л	Сталь 25Л
12	Редуктор	—				
13	Подшипник	По ГОСТ 7872-89				
14	Наплавка на кольцо в корпусе	Сталь 07Х25Н13, Сталь 08Х21Н10Г6		Сталь 07Х25Н13	Сталь 04Х19Н9С2	Сталь 04Х19Н9С2
15	Наплавка на клине	Сталь 13Х25Т, Сталь 10Х17Т		Сталь 13Х25Т	—	—

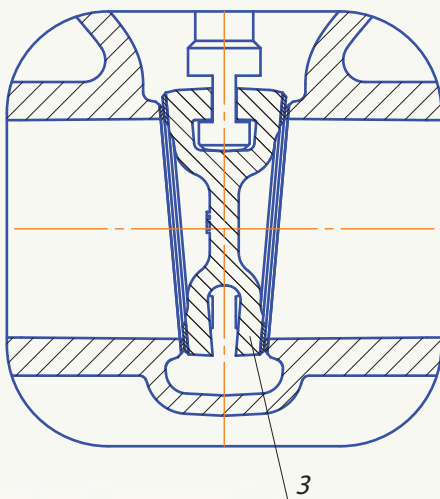
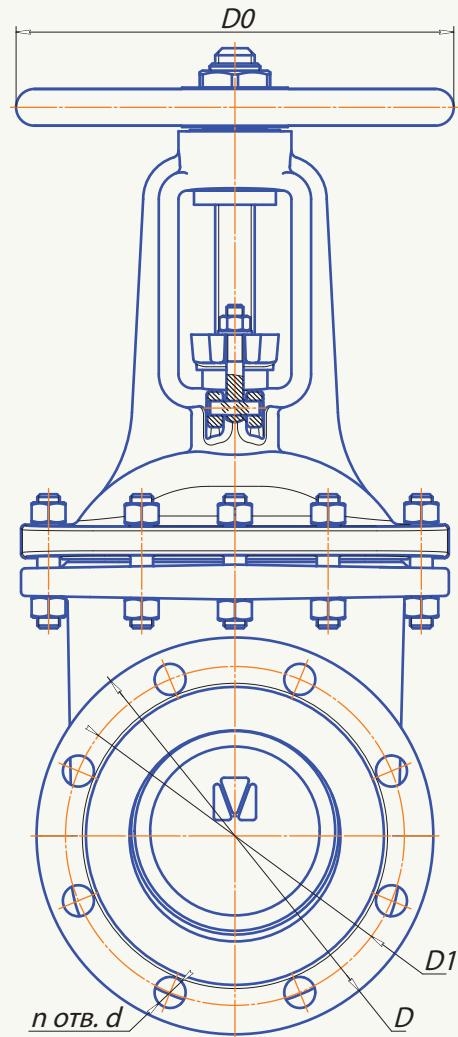
*Конструктивное исполнение клиньев: 2-х дисковый клин, упругий клин.



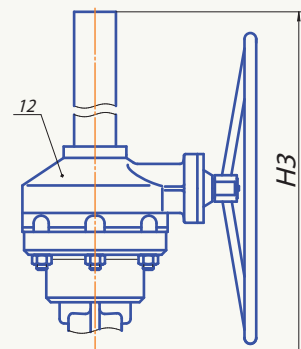
Чертежи задвижек



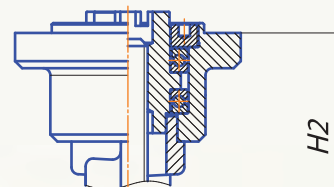
Задвижка, 2-х дисковый клин, Ду 50 - 300



Задвижка, упругий клин, Ду 50 - 1200



Задвижка с редуктором, Ду 350 - 1200



Задвижка под электропривод
Ду 50 - 1200

Обозначения элементов указаны в таблице 2—3

Габаритные размеры

Таблица 2—4

DN	L	D	D1	n	d	H	H1	H2	H3	D0	Масса, кг
50	180	160	125	4	18	291	349	—	303	160	17
80	210	195	160	8	18	336	419	—	349	160	27
100	230	230	190	8	22	385	485	—	399	210	41
150	403	300	250	8	26	558	709	—	559	320	94
200	419	360	310	12	26	685	892	—	690	320	150
250	457	425	370	12	30	854	1110	—	838	400	248
300	500	485	430	16	30	998	1307	—	986	460	340
350	550	520	470	16	26	1220	1570	—	1205	460	465
400	600	610	550	16	33/36	1440	1850	1870	1425	502	438 - 558
500	700	730	660	20	36/39	—	—	2170	1545	—	915 - 989
600	800	840	770	20	39	—	—	2325	1665	—	1303 - 1379
700	900	960	875	24	42/45	—	—	2825	2070	—	2050
800	1000	1075	950	24	45	—	—	3480	2625	—	2586
1000	1200	1315	1210	28	56	—	—	4280	3230	—	4550
1200	1400	1525	1420	32	56	—	—	5190	3935	—	6600



Характеристика задвижек для подбора электропривода

Таблица 2—5

DN	Тип присоединения электропривода	Количество оборотов гайки шпинделя от «открыто» до «закрыто»	Максимальный крутящий момент необходимый для закрытия, Нм
50	А	15	52
80	А	23	84
100	А	24	84
150	Б	33	190
200	Б	43	210
250	Б	43	280
300	Б, В	53	300, 400
400	В	52	1000
500	Г	65	1500
600	Г	62	2325
700	Д	75	3330
800	Д	85	4575
1000	Д	105	8580
1200	Д	110	12000

Показатели надежности

Таблица 2—6

Наименование	Гарантийный срок	Средний срок службы	Средний ресурс не менее	Средняя наработка на отказ
30с64нж, 30лс64нж, 30лс64нжТ	2 года	10 лет	2500 циклов	500 циклов
30нж64нж, 30нж64нж1	2 года	10 лет	1500 циклов	300 циклов