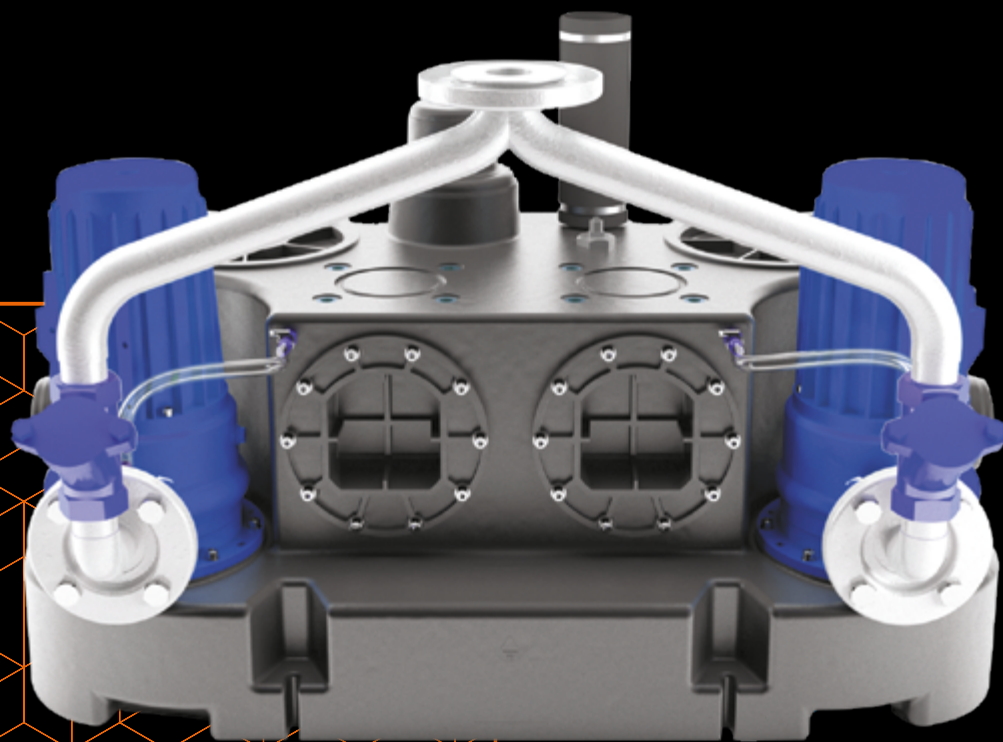




# SANICUBIC<sup>®</sup> 2GR

КАНАЛИЗАЦИОННАЯ НАСОСНАЯ СТАНЦИЯ

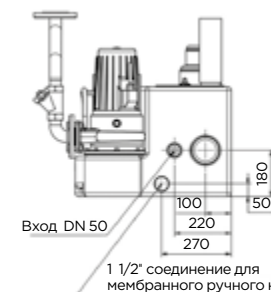


ProX K3

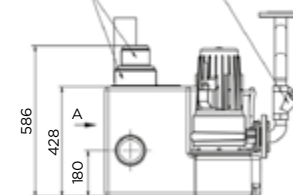
## ПРИМЕНЕНИЕ

Туалеты, ванные комнаты, кухни  
и прачечные

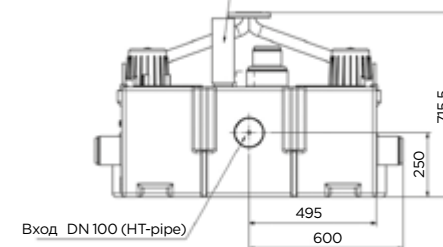
39 м

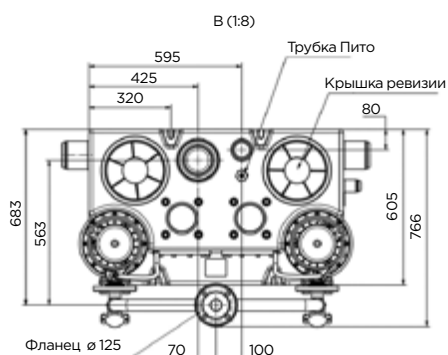
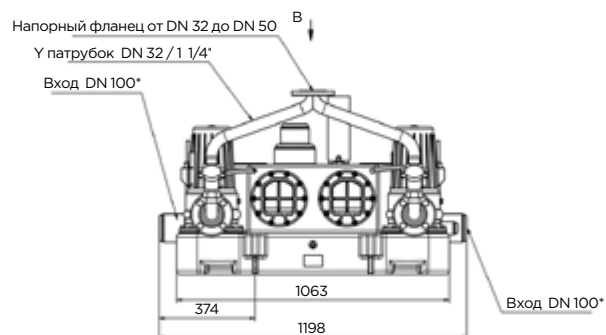


Обратный клапан 1 1/4"  
Вход DN 50 / DN 100



A (1:8) Патрубок вентиляции DN70





### ПРЕИМУЩЕСТВА

- Компактный размер
- Комплектная поставка — обратный клапан и соединительные детали в комплекте
- Удобное устройство управления входит в поставку
- Для протяженных напорных трубопроводов (DN 50)
- Подходит для водоотведения под давлением
- Большая высота нагнетания

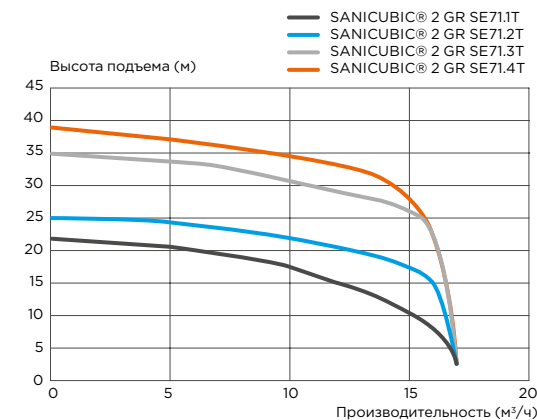
### ВОЗМОЖНОЕ ПРИМЕНЕНИЕ

- Отвод бытовых сточных вод на большую высоту для объектов средней и крупной коммерческой недвижимости с возможностью транспортировки по протяженным трубопроводам
- Напольная установка в отапливаемых помещениях

### ХАРАКТЕРИСТИКИ

- Полиэтиленовый резервуар вместимостью 150 л с полезным объемом до 80 л
- Отводная труба DN50 с соединительным фланцем и шаровым обратным клапаном 1 1/4"
- Максимальная рабочая температура 55°C
- Режим работы S3 — 40 %

### ГРАФИК ПРОИЗВОДИТЕЛЬНОСТИ



НАИМЕНОВАНИЕ	EAN	ЗАВОДСКОЙ АРТИКУЛ	СИСТЕМА	ОБЪЕМ РЕЗЕРВУАРА (Л)	ПОЛЕЗНЫЙ ОБЪЕМ (Л)	НАПРЯЖЕНИЕ (В)	МОЩНОСТЬ P1 (Вт)	МОЩНОСТЬ P2 (Вт)	ЧАСТОТА (Гц)	I НОМ (А)	ОБ/МИН	КЛАСС ЗАЩИТЫ	Q MAX (М³/Н)	H MAX (М)	ВЕС (КГ)	БЛОК УПРАВЛЕНИЯ	КЛАСС ЗАЩИТЫ БЛОКА	СИГНАЛИЗАЦИЯ
SANICUBIC 2 GR SE71.1 T	3 308 815 079 165	CUBIC2GRSE71.1T	Grinder	150	45	400	2x2100	2x1700	50/60	2x3,7	2800	IP 68	17	22	137	ZPS2	IP65	Внешняя, проводная
SANICUBIC 2 GR SE71.2 T	3 308 815 079 172	CUBIC2GRSE71.2T					25											
SANICUBIC 2 GR SE71.3 T	3 308 815 079 189	CUBIC2GRSE71.3T					35											
SANICUBIC 2 GR SE71.4 T	3 308 815 079 196	CUBIC2GRSE71.4T					39											