

**Общество с ограниченной ответственностью  
"Муромский завод трубопроводной арматуры"  
(ООО "МЗТА")**

Местонахождение: 602264, Владимирская обл., г. Муром, Радиозаводское шоссе, 10  
Тел.: (49234) 3-61-61, 3-33-77; факс: (49234) 2-08-35. E-mail: mzta@mit.ru

ОКП 37.4100

**ЗАДВИЖКИ КЛИНОВЫЕ С ВЫДВИЖНЫМ ШПИНДЕЛЕМ  
ИЗ КОРРОЗИОННО-СТОЙКОЙ СТАЛИ**

Руководство по монтажу, наладке, эксплуатации  
и техническому обслуживанию  
3741-008.1-43179794-2014 PM

**EAC**

2014год



Вводная часть	3
1 Назначение и технические характеристики	3
2 Маркировка	6
3 Состав, перечень материалов, устройство и работа задвижек	8
4 Требования мер безопасности	12
5 Контроль перед установкой, установка и наладка	13
6 Техническое обслуживание, ремонт и диагностирование	14
7 Возможные неисправности и способы их устранения	14
8 Порядок сборки и сборки задвижек	15
9 Правила хранения и транспортировки	16
10 Меры безопасности при эксплуатации	16
11 Комплектность	17
12 Информация об обязательной сертификации	18
13 Сведения по утилизации	18

Настоящее руководство по монтажу, наладке, эксплуатации и техническому обслуживанию (далее - Руководство) распространяется на задвижки, клиновые с выдвигным шпинделем из коррозионно-стойкой стали (далее задвижки):

- с ручным управлением через маховик:  
 т/ф 30нж41нж, 30нж41нж1 - PN1,6 МПа DN 50, 80, 100, 125, 150, 200, 250, 300, 350;  
 т/ф 30нж64нж, 30нж64нж1 - PN2,5 МПа DN 50, 80, 100, 125, 150, 200, 250, 300, 350;  
 т/ф 30нж15нж, 30нж15нж1 - PN4,0 МПа DN 50, 80, 100, 125, 150, 200, 250, 300, 350;  
 т/ф 30нж76нж - PN6,3 МПа DN 50, 80, 100, 125, 150, 200;

- с ручным управлением через редуктор:  
 т/ф 30нж541нж, 30нж541нж1 - PN1,6 МПа DN 300, 350, 400, 450, 500;  
 т/ф 30нж564нж, 30нж564нж1 - PN2,5 МПа DN 300, 350, 400, 450, 500;  
 т/ф 30нж515нж, 30нж515нж1 - PN4,0 МПа DN 250, 300, 350, 400, 450, 500;  
 т/ф 30нж576нж, 30нж576нж1; - PN6,3 МПа DN 250, 300, 400;

- под электропривод:  
 т/ф 30нж941нж, 30нж941нж1 - PN1,6 МПа DN 50, 80, 100, 125, 150, 200, 250, 300, 350, 400, 500;  
 т/ф 30нж964нж, 30нж964нж1 - PN2,5 МПа DN 50, 80, 100, 125, 150, 200, 250, 300, 350, 400, 500;  
 т/ф 30нж915нж, 30нж915нж1 - PN4,0 МПа DN 50, 80, 100, 125, 150, 200, 250, 300, 350, 400, 500;  
 т/ф 30нж976нж - PN6,3 МПа DN 50, 80, 100, 125, 150, 200, 250, 300, 400;

изготавливаемые по техническим условиям ТУ 3741-008-43179794-2009.

Руководство предназначено для ознакомления обслуживающего персонала с устройством и работой задвижек, их основными техническими данными и характеристиками, а также служит руководством по монтажу, наладке, эксплуатации, хранению и техническому обслуживанию.

Задвижки соответствуют техническим требованиям Технического регламента Таможенного Союза ТР ТС 010/2011 "О безопасности машин и оборудования", Технического регламента Таможенного Союза ТР ТС 032/2013 "О безопасности оборудования работающего под избыточным давлением", ГОСТ Р 53672-2009, ГОСТ Р 53402-2009, ГОСТ 5762-2002, ФНП "Правила в нефтяной и газовой промышленности", ТУ 3741-008-43179794-2009. Классы герметичности А, АА, В, С - по ГОСТ Р 54808-2011. Требования по классу герметичности задвижек должны быть установлены в контракте с заказчиком.

Код ОКП 37 4100  
 Для задвижек под электропривод дополнительно следует руководствоваться техническим описанием и инструкцией по эксплуатации, паспортом на электропривод.

Данные задвижки относятся к классу восстанавливаемых, ремонтируемых изделий.  
 Пример записи задвижек из коррозионно-стойкой стали с ручным приводом через маховик климатического исполнения ХЛ1 с двухдисковым клином при заказе и записи в документации другой продукции в которой она может быть применена: «Задвижка клиновая ЗКЛ2-50-40 DN50 PN40 ХЛ1 30нж15нж».

## 1 НАЗНАЧЕНИЕ И ТЕХНИЧЕСКИЕ ХАРАКТЕРИСТИКИ

1.1 Задвижки предназначены для использования в качестве запорного устройства на оборудовании общепромышленного применения, так и на технологическом оборудовании химического, нефтехимического производства для транспортировки слабоагрессивных и агрессивных сред.

1.2 Основные параметры и характеристики

1.2.1 Температурный диапазон транспортировки рабочих сред для задвижек на давление PN 1,6 МПа, 2,5 МПа, 4,0 МПа, 6,3 МПа в зависимости от материала деталей арматуры:  
 для задвижек т/ф 30нж41нж, 30нж64нж, 30нж15нж, 30нж76нж и их производных исполнений



от минус 60° С до плюс 565° С для задвижек из стали 10X18N9Л (т/ф – слабоагрессивные среды и во влажной атмосфере, при отсутствии требования стойкости против межкристаллитной коррозии; от минус 60° С до плюс 565° С из стали 12X18N9ТЛ, 12X18N10ТЛ – слабоагрессивные среды при наличии требований высокой стойкости против газовой и межкристаллитной коррозии; для задвижек т/ф 30нж41нж1, 30нж64нж1, 30нж15нж1

от минус 60° С до плюс 600° С из сталей 12X18N12МЗТЛ, 10X17Н13МЗТЛ – агрессивные среды - сернистая кипящая, фосфорная, муравьиная, уксусная и другие кислоты.

1.2.2 Избыточное давление в зависимости от температуры рабочей среды по ГОСТ356-80 или стандарт ЦКБА 014-2004.

1.2.3 Выбор задвижек должен производиться, исходя из стойкости материалов в применяемых средах с учетом вида коррозии в соответствии с требованиями ГОСТ 9.908-85.

1.2.4 Применяемые материалы в рабочих средах не должны обладать скоростью коррозии более 0,1 мм в год.

1.2.5 Запрещается эксплуатация задвижек при отсутствии эксплуатационной документации.

1.2.6 Фланцы корпуса – по ГОСТ 12819-80. Ответные фланцы – по ГОСТ 12821-80.

Присоединительные размеры и размеры уплотнительных поверхностей – по ГОСТ 12815-80. Допускается уплотнительные поверхности изготавливать в соответствии с требованиями заказчика.

1.2.7 Задвижка должна быть прочной, плотной и герметичной по отношению к внешней среде. Пропуск рабочей среды или «потение» через металл, а также пропуск среды через прокладочное соединение и сальниковое уплотнение не допускаются.

Классы герметичности А, АА, В, С – по ГОСТ Р54808-2011. Класс герметичности определяется по величине протечек в затворе при приемо-сдаточных испытаниях, результаты которых указываются в паспорте задвижки. Требования по классу герметичности задвижек должны быть установлены в контракте с заказчиком.

1.2.8 Направление подачи рабочей среды – любое.

1.2.9 Установочное положение задвижки – приводом вверх.

Допускается отклонение от вертикали до 90° в любую сторону. При горизонтальном расположении шпинделя задвижки под электропривод необходимо наличие опоры под корпус привода.

1.2.10 Рабочее положение затвора – полностью открыто или полностью закрыто.

**⚠ Использование задвижки в качестве дроселирующего устройства не допускается** Подъем и опускание затвора задвижек с выдвинутым шпинделем должно быть плавным – без рывков и заеданий.

1.2.11 Строительная длина задвижки – по ГОСТ 3706-93. Строительная длина и высота задвижки в закрытом и открытом положении затвора приводится в паспорте на задвижку. По согласованию с потребителем допускается изготовление задвижек с другими строительными длинами.

1.2.12 Задвижка относится к классу восстанавливаемых, ремонтируемых изделий с регламентированной дисциплиной восстановления и вынужденной продолжительностью эксплуатации.

1.2.13 Показатели срока службы, технического ресурса и наработки на отказ:

назначенный срок службы – 10 лет;

средний срок службы до списания – не менее 1500 циклов или 60000ч;

средний ресурс до списания – не менее 1500 циклов или 12000 ч.

1.2.14 Критерием отказов задвижки являются:

1) протечки в затворе, превышающие допустимое значение по ГОСТ Р 54808, при подтверждении заявленного класса герметичности;

2) потеря герметичности по отношению к внешней среде корпусных деталей и сварных соединений;

3) самопроизвольное изменение положения шпинделя из положения «открыто» или положения «закрыто» в процессе работы;

4) неустраняемый дополнительный подтяжкой пропуск среды через прокладочные соединения и сальник, заклинивание подвижных частей;

5) срез резьбы ходовой пары;

6) срез шпонки штурвала и гайки шпинделя;

7) отрыв клина от шпинделя;

8) разрушение других элементов или деталей задвижки.

1.2.15 Критериями предельного состояния состояния задвижки являются разрушение и потеря плотности материала корпусных деталей.

**⚠ Задвижки, подвергнутые восстановлению (разборке и сборке) в пределах гарантийного срока эксплуатации, замене или обмену не подлежат, изготовитель несет ответственность за работоспособность данных задвижек не несет.**

1.2.16 Возможные ошибочные действия персонала, которые приводят к инциденту или аварии. Действия персонала и предосторожности.

Действия с вращающей	Риск	Причины возникновения риска	Возможные последствия	Предупреждающие действия
Перемещение/перевозка	Механическая нагрузка на задвижку	Нагромождение предметов на задвижку	Повреждение деталей, работающих под давлением, привода и вспомогательного/подъемного оборудования	Следуйте рекомендациям по перемещению
Перемещение/перевозка	Падение задвижки	Неправильная транспортировка, подъем с помощью крана или лебедки	Повреждение деталей, работающих под давлением, привода и вспомогательного/подъемного оборудования	Следуйте рекомендациям по перемещению
Хранение/установка	Включение посторонних веществ	Хранение в загрязленном помещении	Повреждение плавкой и других деталей, работающих под давлением	Следуйте процедуре хранения
Установка	Механическая нагрузка на фланцы задвижки	Фланцы трубопровода не подопланы с фланцами задвижки	Нагрузка на фланцы задвижки приводит к поломке фланцев	Убедитесь, что фланцы выровнены, потом затянуть
Установка	Непредусмотренная нагрузка	Не допускается установка дополнительного оснащения на задвижке	Повреждение	Никогда не подключайте к задвижке никакие дополнительные фитинги, если это специально не указано на чертеже
Установка	Непредусмотренная нагрузка	Не допускается установка дополнительного оснащения на задвижке	Повреждение	Никогда не подключайте к задвижке никакие дополнительные фитинги, если это специально не указано на чертеже
Техническое обслуживание	Неадекватное техническое обслуживание	Отсутствие оригинальных запчастей	Утечки и повреждение деталей под давлением, риски для безопасности	Используйте только оригинальные запасные части
Техническое обслуживание	Неадекватное техническое обслуживание	Неквалифицированный персонал технического обслуживания	Утечки и повреждение деталей под давлением, риски для безопасности	Техническое обслуживание должно выполняться квалифицированным персоналом
Техническое обслуживание	Отсутствие технического обслуживания	Неподходящий вид технического обслуживания	Утечки и повреждение деталей под давлением, риски для безопасности	Подготовьте и следуйте плану технического обслуживания
Техническое обслуживание	Наличие источника возгорания	Неправильные инструменты или эксплуатация	Взрыв и/или пожар, риски для безопасности	Используйте только те инструменты, которые подходят для работы во взрывоопасной среде
Техническое обслуживание	Неправильная смазка	Смазка содержит агрессивные вещества	Утечки и повреждение деталей под давлением, риски для безопасности	Используйте только подходящие смазочные вещества
Эксплуатация	Разборка деталей задвижки, работающих под давлением	Откручивание гаек корпуса и крышки.	Риски для безопасности	Сбросьте давление на линии перед разборкой деталей, работающих под давлением
Эксплуатация	Давление превышает верхний предел, указанный в информационной табличке задвижки в пределах 10%. Положительная задвижки "положительная закрыта"	Ошибки в технологическом трубопроводе	Задвижка зарегистрирована при максимальном давлении 1.1. Без последствий.	Установите подходящее устройство для сброса давления на линии сброса
Эксплуатация	Давление превышает верхний предел, указанный в информационной табличке задвижки в пределах 10%. Положительная задвижки	Ошибки в технологическом трубопроводе	Серьезные механические повреждения клина (линка) аттатора, которые приводят к утечке в затворе	Установите подходящее устройство для сброса давления на линии сброса



Действия с арматурой	Риск	Причина возникновения риска	Возможные последствия	Предупреждающие действия
Эксплуатация	"полностью закрыта" Давление преодолевает верхний предел, указанный в информационной табличке задвижки в пределах 50%. Положение задвижки "открыта"	Ошибка в плане внутреннего распорядка на заводе	Задвижка протестирована при максимальном давлении 1,5. Без последствий.	Установите подходящее устройство для сброса давления на линии сброса
Эксплуатация	Давление преодолевает верхний предел, указанный в информационной табличке задвижки в пределах 50%. Положение задвижки "открыта"	Ошибка в технологическом трубопроводе	Болты под высокой нагрузкой. Деформация задвижки. Повреждение сальникового уплотнения. Утечки в окружающую среду	Установите подходящее устройство для сброса давления на линии сброса
Эксплуатация	Температура поверхности задвижки $> 38^{\circ}\text{C}$	Высокая температура жидкости или жаркие окружающие условия	Люди получают травмы при соприкосновении с задвижкой	Установите устройства контроля температуры и изоляции задвижки
Эксплуатация	Температура поверхности за пределом воспламенения пыли	Высокая температура жидкости или жаркие окружающие условия	Взрыв/пожар	Установите устройства контроля температуры и изоляции задвижки
Эксплуатация	Температура задвижки выше верхнего расчетного предела	Высокая температура жидкости или жаркие окружающие условия	Утечки, повреждение прокладок, снижение прочности материала	Никогда не используйте задвижку выше температурных пределов. Установите устройства контроля температуры и изоляции задвижки
Эксплуатация	Коррозия внутренних деталей задвижки	Низкая температура жидкости или холодные окружающие условия	Утечки, повреждение уплотнений, уменьшение прочности материалов	Никогда не используйте задвижку выше температурных пределов.
Эксплуатация	Коррозия внутренних деталей задвижки	Свойства жидкости не соответствуют СОП	Сокращения срока эксплуатации внутренних деталей	Никогда не используйте задвижки с жидкостями, не соответствующими СОП
Эксплуатация	Эрозия внутренних деталей задвижки	Свойства среды не соответствуют СОП	Сокращения срока эксплуатации задвижки, утечки, повреждение внутренних деталей	Никогда не используйте задвижку в среде, не соответствующей СОП
Эксплуатация	Случай вибраций трубопровода	Твердые частицы в рабочей среде	Сокращения срока эксплуатации задвижки, утечки, повреждение внутренних деталей	Для жидкостей с твердыми частицами требуются задвижки с металлическими уплотнениями
Эксплуатация	Деформация задвижки	Быстрые колебания давления Задвижка не поддерживается должным образом. Фланец не выровнен.	Высокая нагрузка на болты. Напряжение от угловости. Механическая нагрузка на задвижку. Высокая нагрузка на болты	Контролируйте вибрации трубопровода
Эксплуатация	Давление сжатия задвижки	Линия теплового расширения	Механическая нагрузка на задвижку. Высокая нагрузка на корпус/запор	Ограничить внешние нагрузки в соответствии с сопроводительными документами
Конструкция	Электрический заряд	Электромеханическая индукция, ток утечки, статический разряд	Искры, электрические дуги и другие источники воспламенения	Ограничить внешние нагрузки в соответствии с сопроводительными документами
Внешний риск/Бедствие	Сейсмический		Перегрузка болтов	Заземлить задвижку
Внешний риск/Бедствие	Взрывы		Перегрузка болтов	Стандартные средства противодействия на заводе. Задвижка обладает пожаробезопасной конструкцией.
Внешний риск/Бедствие	Пожар		Повреждение уплотнений, утечки, распространение огня	Стандартные средства противодействия на заводе. Задвижка обладает пожаробезопасной конструкцией. Стандартные средства противодействия на заводе.

## 2 МАРКИРОВКА

2.1 Маркировка и отличительная окраска по ГОСТ Р 52760-2007.

На задвижке маркировать следующие данные:

- 1) товарный знак или наименование производителя-изготовителя;
  - 2) марка или условное обозначение материала корпуса (на корпусе);
  - 3) заводской номер и год изготовления (на корпусе или табличке);
  - 4) обозначение арматуры (таб./фиг. – на табличке);
  - 5) давление номинальное, PN (величина номинального давления);
  - 6) диаметр условного прохода (величина условного прохода), DN (на корпусе и табличке);
  - 7) обозначение климатического исполнения и категории размещения по ГОСТ 15150-69 (на корпусе или табличке);
  - 8) монтажный номер арматуры – при дополнительном указании в заказе (на табличке);
  - 9) стрелки на маховиках управления арматурой, указывающие направление вращения, и буквы «О» и «З» или слова «откр», «закр»;
  - 10) клеймо ОТК окончатальной приемки (на табличке в виде буквы обозначающей класс термичности затвора).
- 1) заводской номер и год изготовления;
- Табличку с маркировкой крепить на фланец корпуса или крышки задвижки.
- Способ нанесения маркировки:
- на корпусе - литым или ударным способом;
- на табличке - типографским или ударным способом.
- 2.2 Отличительная окраска задвижек наземного исполнения задвижки проводится методом окрашивания в голубой цвет или не окрашивается.
- 2.3 По согласованию с заказчиком допускается окрашивать только маховик в голубой цвет.
- 2.4 Слой краски в местах маркировки должен обеспечивать четкость маркировки.
- 2.5 При поставке задвижки с приводом - на приводе должна быть прикреплена табличка, на которой должны быть нанесены следующие сведения:
- 1) фирменный знак или название организации-изготовителя;
  - 2) типовой обозначение привода;
  - 3) заводской порядковый номер привода;
  - 4) монтажный номер привода при указании в опросном листе на арматуру;
  - 5) дата выпуска.

Способ нанесения маркировки на табличке - типографским способом, ударным способом может быть нанесена информация по пунктам 3-5.

2.6 Маркировку запасных частей располагать непосредственно на деталях (запасных частях), либо на прикрепленных к ним бирках с обозначением изделия, которое они комплектуют.

Маркировка должна содержать данные, необходимые для идентификации конкретной запасной части. Способ нанесения маркировки:

- на деталях - ударным способом;
- на бирках - типографским способом.

2.7 Маркировка эксплуатационной, сопроводительной технической документации.

Эксплуатационная документация (паспорт, руководство по монтажу, эксплуатации и техническому обслуживанию, руководство по эксплуатации), дополнительно маркируется изображением единого знака обращения продукции на рынке государств - членов Таможенного союза. Маркировка наносится на первой странице документа.

Способ нанесения маркировки - типографским способом.

2.8 Маркировка должна обеспечивать идентификацию задвижки и привода в течение всего срока службы изделия



### 3 СОСТАВ, ПЕРЕЧЕНЬ МАТЕРИАЛОВ, УСТРОЙСТВО И РАБОТА ЗАДВИЖЕК

3.1 Задвижки состоят из следующих основных частей (см. рисунок 1,2):

- 1) корпуса, через который при открытии затвора проходит рабочая среда;
- 2) клина, обеспечивающего герметичное перекрытие проходного сечения задвижки соединенного со шпинделем;
- 3) маховика (задвижка с ручным управлением), при помощи которого происходит открытие и закрытие затвора задвижки;
- 4) крышки, колец сальниковой набивки или уплотнительных колец из ТРГ, кольца подсальникового, крышки сальника, откидных болтов, гайки шпинделя;
- 5) подшипников - при изготовлении задвижек с подшипниковым узлом;
- 6) гайки шпинделя кулачкового - полумуфты (задвижка под электропривод, с редуктором).

3.2 Маховик через гайку шпинделя (задвижка с ручным управлением, рисунок 2 или приводной вал электропривода, редуктора) через гайку шпинделя кулачковую - полумуфту (задвижка под электропривод или с редуктором, рисунок 1) сообщает шпинделю поступательное или вращательное движение.

Клин, соединенный со шпинделем, опускается или поднимается в зависимости от направления вращения маховика или вала электропривода, редуктора, закрывая или открывая проходное сечение корпуса задвижки.

Направление вращения на открытие и закрытие задвижки с ручным управлением указано на маховике («Закрыто» - по часовой стрелке, «Открыто» - против часовой стрелки). Направление вращения гайки шпинделя кулачковой на задвижке под электропривод должно осуществляться: «Закрыто» - по часовой стрелке, «Открыто» - против часовой стрелки.

3.3 Строительная длина и габаритные размеры задвижек указаны в паспорте на конкретную задвижку.

3.4 Материалы основных деталей задвижек

- 1) т/ф 30нж41нж, 30нж64нж, 30нж15нж, 30нж76нж и их приводных исполнений:
  - корпус, крышка, клин, крышка сальника - сталь 12Х18Н9ТЛ или 10Х18Н9Л ГОСТ 5236-72;
  - уплотнительные поверхности корпуса с наплавкой коррозионно-стойкой проволокой св. - 04Х19Н9С2 ГОСТ 2246-70;
  - шпиндель - сталь 12Х18Н9Т ГОСТ 5949-75;
  - материал крепежных деталей: болтов и шпилек - сталь 45Х14Н14В2М ГОСТ 5949-75, гайк - сталь 12Х18Н9Т ГОСТ 5949-75;
  - гайка шпинделя, гайка шпинделя кулачковая - латунь ЛС59-1 ГОСТ 2060-2006.
- 2) т/ф 30нж41нж1, 30нж64нж1, 30нж15нж1 и их приводных исполнений:
  - корпус, крышка, клин, крышка сальника - сталь 12Х18Н12М3ТЛ или 10Х17Н13М3ТЛ ГОСТ 5236-72;
  - уплотнительные поверхности корпуса с наплавкой коррозионно-стойкой проволокой св. - 04Х19Н9С2 ГОСТ 2246-70;
  - шпиндель - сталь 10Х17Н13М2Т ГОСТ 5949-75
  - материал крепежных деталей: болтов и шпилек - сталь 45Х14Н14В2М ГОСТ 5949-75, гайк - сталь 12Х18Н9Т ГОСТ 5949-75;
  - гайка шпинделя, гайка шпинделя кулачковая - латунь ЛС59-1 ГОСТ 2060-2006.

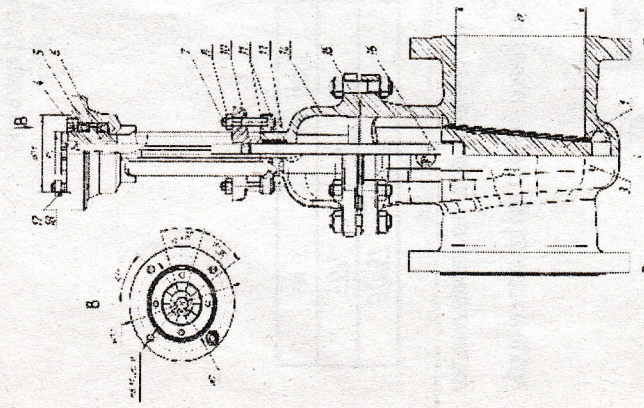


Рисунок 2  
Задвижка клиновая с выдвигным шпинделем с ручным приводом

- 1- клин,
- 3- корпус,
- 4- гайка,
- 5- шпонка,
- 6- подшипники упорные,
- 7- маховик,
- 8- гайка шпинделя,
- 9- болт анкерный,
- 10- гайка,
- 12- крышка сальника,
- 13- сальник,
- 15- кольцо подсальниковое,
- 16- крышка,
- 17- прокладка,
- 18- шпиндель.

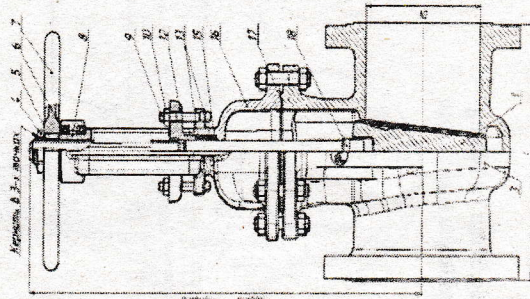
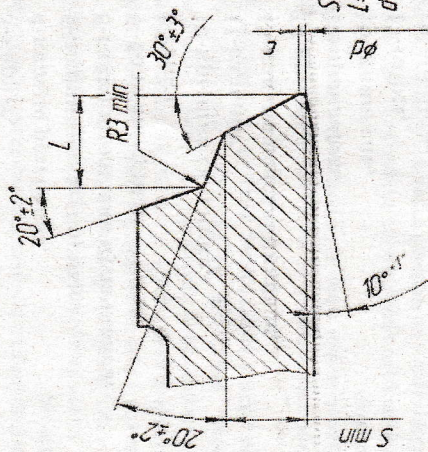


Рисунок 1  
Задвижка клиновая с выдвигным шпинделем под электропривод (под редуктор)

- 1- клин,
- 3- корпус,
- 4- кольцо резьбовое,
- 5- подшипники упорные,
- 6- гайка шпинделя кулачковая,
- 7- болт анкерный,
- 8- гайка,
- 10- крышка сальника,
- 11- сальник,
- 13- кольцо подсальниковое,
- 14- крышка,
- 15- прокладка,
- 16- шпиндель,
- 17- гайка,
- 18- шпилька



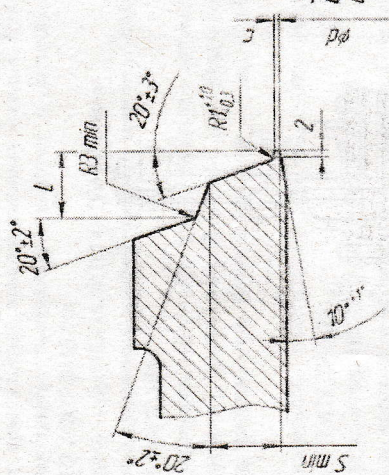
Разделка патрубков арматуры под приварку  
для шва С17 ГОСТ 16037-80



S тит, мм	c, мм
≤ 10	1±0,5
> 10	1,5±0,5

S тит - минимальная толщина стенки отливки  
L = S тит  
D - внутренний диаметр привариваемой трубы

Разделка патрубков под приварку  
для шва С48 по ГОСТ 16037-80  
(для арматуры до DN100 включительно)



S тит, мм	c, мм
≤ 10	1±0,5
> 10	1,5±0,5

S тит - минимальная толщина стенки отливки  
L = S тит  
D - внутренний диаметр привариваемой трубы

Рисунок 3  
Разделка патрубков под приварку

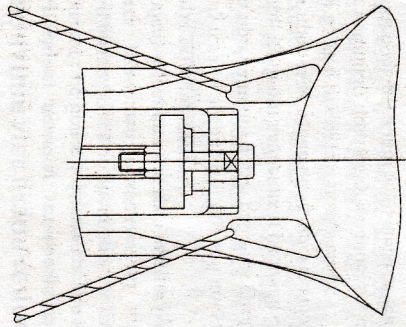


Рисунок 3 - Строповка в проушины крышки

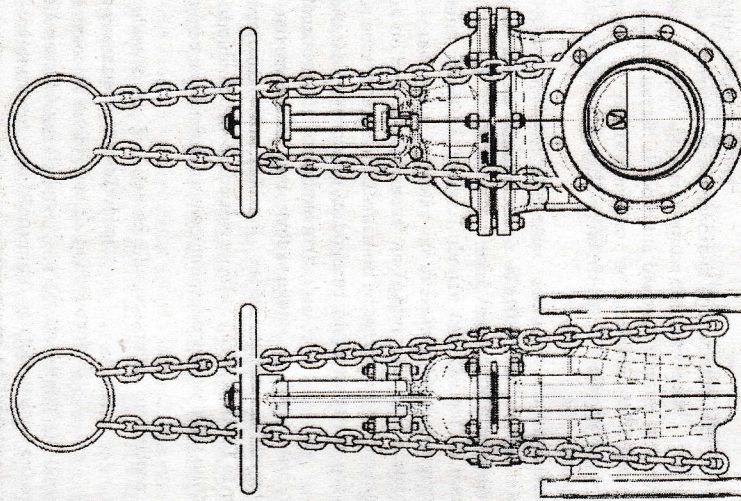


Рисунок 4 - Строповка за патрубки



#### 4 ТРЕБОВАНИЯ МЕР БЕЗОПАСНОСТИ

4.1 Задвижки, подлежащие обслуживанию, должны устанавливаться на трубопроводах в местах, доступных для проведения работ на высоте не более 1,6 м от уровня пола. При расположении задвижек на высоте более 1,6 м обслуживание производится со специальных площадок и лестниц.

Маховик задвижек должен быть размещен относительно площадки, с которой производят управление, на высоте 1,0-1,6 м при обслуживании стоя и на высоте 0,6-1,2 м – при обслуживании сидя.

4.2 Для обеспечения безопасной работы запрещается:

- эксплуатировать арматуру при отсутствии эксплуатационной документации;
  - снимать задвижку с трубопровода при наличии в нем рабочей среды;
  - производить разборку задвижки при наличии давления и рабочей среды в трубопроводе;
  - производить опрессовку системы пробным давлением, превышающим давление, установленное для задвижек, задвижки при этом должны быть в открытом положении;
  - производить замену сальниковой набивки, подтяжку фланцевых соединений при наличии давления в системе, применять для этого набивку большего или меньшего сечения;
- примечание:** допускается в задвижках малых давлений производить донавивку и подтяжку сальникового уплотнения при вывинутым до упора шпинделе без снижения давления в газопроводе, соблюдаемая при этом мера по технике безопасности, изложенные в руководстве по эксплуатации, ГОСТ Р 53672-2009 и нормативно-технической документации Федеральной службы по экологическому, технологическому и атомному надзору РФ (ПБ 03-75-94, ПБ 09-540-03, ПБ 09-563-03, ПБ 12-529-03);
- использовать задвижку в качестве опоры для трубопроводов;
  - использовать задвижку в качестве регулирующей;
  - класть на задвижку и приводные устройства при монтаже отдельные детали или монтажный инструмент;
  - устанавливать электропривод на задвижке в наклонном положении без опоры под электропривод;
  - устанавливать электропривод на открытом воздухе без защиты от атмосферных осадков;
  - эксплуатировать элементы конструкций электрических устройств, входящих в состав электропривода, находящихся под напряжением и доступные для прикосновения, без ограждений (или должны быть изолированы);
  - эксплуатировать арматуру, имеющую устройства для заземления, без заземления;
  - приступать к работе по разборке привода, не убедившись, что привод отключен от сети, и на пути управления установлена табличка «не включать, работают люди».

4.3 Персонал, обслуживающий арматуру, должен пройти инструктаж по технике безопасности, быть ознакомлен с руководством по монтажу, наладке, эксплуатации и техническому обслуживанию и паспортом на задвижки, техническим описанием и инструкцией по эксплуатации и паспортом на электропривод, иметь индивидуальные средства защиты, соблюдать требования пожарной безопасности.

Организация обучения персонала правилам безопасности труда - по ГОСТ Р 53672-2009.

4.4 К монтажу, эксплуатации и обслуживанию допускается персонал, изучивший устройство и техническому обслуживанию и имеющий опыт работы с задвижками.

4.5 Срок службы задвижек и исправность их действия обеспечиваются при соблюдении требований, изложенных в эксплуатационной документации.

4.6 При снятии задвижки с трубопровода, разборка и сборка ее должны производиться в специально оборудованном помещении. Если разборка задвижки производится без снятия ее с трубопровода, то должны быть приняты меры по обеспечению чистоты рабочего места, и выполняться требования

безопасности.

Возможность загрязнения и попадания посторонних предметов во внутреннюю полость задвижки при разборке и сборке должны быть исключены.

4.7 Рабочая среда, проходящая через задвижку, должна соответствовать стандартам и техническим условиям на нее.

4.8 Задвижку обязательно открывать на полный ход.

**△ Использование задвижки в качестве дроселирующего устройства не допускается**

4.9 Приводные устройства должны применяться в строгом соответствии с их назначением в части рабочих параметров, сред, условий эксплуатации, характеристик, надежности.

4.10 Электроприводы для комплектации задвижек под привод поставляются не настроенными на необходимый крутящий момент конкретной задвижки. После установки электропривода на задвижку под привод муфты ограничения крутящего момента привода должны быть настроены на значение крутящего момента указанного в паспорте задвижки и обеспечивать надежное закрытие и открытие запорного устройства задвижек.

4.11 Путевые выключатели электропривода должны быть отрегулированы на автоматическое отключение при достижении запорным устройством задвижки крайних положений.

4.12 Задвижки под электропривод, комплектующиеся электроприводом должны эксплуатироваться с учетом «Правил устройства электроустановок», «Правил технической эксплуатации электроустановок потребителей» и «Правил техники безопасности при эксплуатации электроустановок».

4.13 Запрещается эксплуатация задвижек при отсутствии эксплуатационной документации.

#### 5 КОНТРОЛЬ ПЕРЕД УСТАНОВКОЙ, УСТАНОВКА И НАЛАДКА

5.1 Транспортирование задвижек, подвешенных к тросам, к месту монтажа следует производить в упаковке предприятия изготовителя, проходные отверстия должны быть заглушены.

5.2 Расконсервацию задвижек следует производить по ГОСТ 9.014-78 непосредственно перед монтажом. Резьбу шпинделя смазать пастой ВНИИ НП-232 ГОСТ 14068-79.

5.3 При установке задвижки на трубопровод обеспечить что бы фланцы задвижки и трубопровода были установлены без перекосов. Задвижки не должны испытывать нагрузки от трубопроводов.

5.4 При монтаже для подвески, перемещений и других работ следует использовать проушины в крышке (рисунок 3), патрубки или фланцы корпусов.

Запрещается использовать для подвески маховик.

5.5 Перед монтажом задвижек проверить:

- состояние упаковок;
- наличие заглушек на магистральных патрубках;
- состояние внутренних полостей задвижки и трубопровода (визуально), при обнаружении в трубопроводе или задвижке грязи, песка, брызг и шлака от сварки и других инородных тел, трубопровод и задвижка должны быть продуты и промыты;
- состояние крепежных соединений - затяжку крепежных деталей следует производить равномерно без перекосов и перетяжек;
- герметичность затвора.

5.6 При монтаже запрещается:

- устранять перекосы фланцев за счет подтяжки крепежных деталей и деформации фланцев арматуры;
- пользоваться ключами с удлиненными рукоятками и другими приспособлениями, кроме предусмотренных для данного изделия;
- применять задвижки вместо заглушек при испытании участков трубопроводов.



5.7 Перед сдачей системы заказчику следует проверить:

- состояние болтовых соединений;
- работоспособность задвижки без давления рабочей среды, затем при рабочем давлении в трубопроводе;
- герметичность прокладочных соединений, сальникового уплотнения, затвора - при обнаружении неисправностей устранить их согласно разделу 7.
- закрытие и открытие запорного органа задвижек электроприводом (электроприводных задвижек);
- автоматическое отключение электродвигателя электропривода муфтой ограничения крутящего момента при достижении заданного крутящего момента на выходном валу в положениях «закрыто» и на случай аварийной перегрузки по пути в сторону открывания;
- сигнализацию в положении «закрыто» и автоматическое отключение электропривода и сигнализации в положении «открыто».

#### 6 ТЕХНИЧЕСКОЕ ОБСЛУЖИВАНИЕ, РЕМОНТ И ДИАГНОСТИРОВАНИЕ

6.1 Во время эксплуатации следует проводить периодические осмотры (регламентные работы) в сроки, установленные графиком в зависимости от режима работы системы.

- При осмотрах необходимо проверить:

- состояние крепежных деталей;
- работоспособность задвижек наработкой 1-2 циклов;
- герметичность мест соединений относительно внешней среды;
- смазку подшипникового узла (при наличии масленки в изделе); - при необходимости смазать пастой ВНИИ НП-232 ГОСТ 14068-79 - в задвижках исполнения У1 по ГОСТ 15150-69, смазкой ЦИАТИМ-201 ГОСТ 6267-74 - в задвижках исполнения ХЛ1, УХЛ1 по ГОСТ 15150-69.

6.2 Осмотр и проверку задвижек производит персонал, обслуживающий трубопровод.

#### 7 ВОЗМОЖНЫЕ НЕИСПРАВНОСТИ И СПОСОБЫ ИХ УСТРАНЕНИЯ

Таблица 1 Возможные неисправности и способы их устранения

Наименование неисправности, внешние и дополнительные признаки	Вероятная причина	Способ устранения
1. Нарушена герметичность прокладочных соединений. Пропуск среды через прокладочные соединения.	1. Недостаточно уплотнена прокладка. Ослабление затяжки шпилек или болтов. 2. Разрушен материал прокладки.	Уплотнить прокладку дополнительной подтяжкой гаек равномерно без перекосов. Заменить прокладку.
2. Нарушение герметичности затвора. Пропуск среды при закрытом затворе.	Повреждены уплотнительные поверхности корпуса и клина.	Разобрать задвижку и притереть уплотнительные поверхности корпуса и клина.
3. Нарушена герметичность сальника. Пропуск среды через сальник.	1. Недостаточная затяжка сальника. 2. Износ сальниковой набивки.	Уплотнить сальник дополнительной подтяжкой гаек. *Допускается проводить подтяжку гаек в пределах гарантийных сроков эксплуатации. Заменить или доложить сальниковую набивку.
4. Задвижка не открывается и не закрывается, шпindel не вращается.	Заклинивание подвижных частей.	Разобрать задвижку, устранить заклинивание, смазать подвижные сопряжения, смазать или заменить подшипник (при их наличии).

Примечание: \*Уплотнение сальника дополнительной подтяжкой гаек в пределах гарантийной наработки 500 циклов или в пределах гарантийного срока эксплуатации является регламентным обслуживанием задвижки, которое не является основанием для предъявления претензий изготовителю продукции.

7.1 Возможные неисправности и способы их устранения для электроприводов, установленных на задвижках, приведены в техническом описании и инструкции по эксплуатации на электропривод.

#### 8 ПОРЯДОК РАЗБОРКИ И СБОРКИ ЗАДВИЖЕК

8.1 При разборке и сборке задвижек обязательно:

- выполнять правила мер безопасности, изложенные в руководстве по эксплуатации;
  - предохранять уплотнительные поверхности корпуса и клина от повреждений;
  - предохранять уплотнительные поверхности фланцев задвижек и трубопровода.
- 8.2 Разборка и сборка задвижек производится для устранения неисправностей, возникающих при эксплуатации (см. табл. 1), замены быстро изнашиваемых деталей и смазки. Допускаясь производить разборку и сборку как на трубопроводе, так и в снятом положении, учитывая удобство обслуживания и соблюдая правила мер безопасности.

8.3 Полную разборку задвижки (см. рисунок 1 или 2) производить в следующем порядке:

- 1) Вывести клин 1 из положения «закрыто».
  - 2) Снять электропривод (для задвижек с электроприводом) отвернув гайки 17, крепящие электропривод к фланцу стойки задвижки, предварительно отключив электропривод от электросети (рис.1), или маховик, отвернув гайку 4 (рис.2).
  - 3) Снять крышку 14 (рис.1) или 16 (рис.2) вместе со шпинделем 16 (рис.1) или 18 (рис.2) и клином, предохраняя уплотнительные поверхности клина от повреждений, при выходе направляющих шпиров клина из направляющих пазов или гребней корпуса 3.
  - 4) Снять клин со шпинделя.
  - 5) Освободить крышку сальника 10 (рис.1) или 12 (рис.2) и вынуть сальник 11 (рис.1) или 13 (рис.2), и кольцо подсальниковое 13 (рис.1) или 15 (рис.2).
  - 6) Свинтить шпindel из гайки шпинделя кулачковой 6 (рис.1) или гайки шпинделя 8 (рис.2) и вынуть из крышки.
  - 7) Свинтить кольцо резьбовое 4 (рис.1) с гайки шпинделя кулачковой или гайку 4 (рис.1) с гайки шпинделя.
  - 8) Снять подшипники 5 (рис.1) или 6 (рис.2) (при наличии подшипников).
- 8.4 Перед сборкой тщательно очистить все детали, а уплотнительные поверхности промыть бензином или уайт-спиритом и насухо протереть.
- Затем крепежные детали смазать графитной смазкой марки УСаА ГОСТ 3333-80 - в задвижках исполнения У1, по ГОСТ 15150-69; смазкой ЦИАТИМ-201 ГОСТ 6267-74 - в задвижках исполнения ХЛ1, УХЛ1 по ГОСТ 15150-69.
- Узлы: гайка шпинделя - шпindel, гайка шпинделя - крышка, подшипник (при наличии подшипника) смазать пастой ВНИИ НП-232 ГОСТ 14068-79 - в задвижках исполнения У1 по ГОСТ 15150-69, смазкой ЦИАТИМ-201 ГОСТ 6267-74 - в задвижках исполнения ХЛ1, УХЛ1 по ГОСТ 15150-69.

8.5 Сборку задвижки производить в следующем порядке:

- 1) вставить в крышку 14 (рис.1), 16 (рис.2) гайку шпинделя 8 (рис.2)(задвижка с ручным управлением) или гайку шпинделя кулачковую 6 (рис.1)(задвижка под электропривод);
- 2) ввинтить шпindel 16 (рис.1), 18 (рис.2) в гайку шпинделя 8 (рис.2) или в гайку шпинделя кулачковую 6 (рис.1), проведя его через кольцо подсальниковое 13 (рис.1), 15 (рис.2), сальник (кольца уплотнительные ТРГ) 11 (рис.1), 13 (рис.2), крышку сальника 10 (рис.1), 12 (рис.2);
- 3) Надеть на гайку шпинделя 8 (рис.2) или гайку шпинделя кулачковую 6 (рис.1) подшипники 5 (рис.1), 6 (рис.2) (при наличии подшипников); навинтить гайку 4 (рис.2) на гайку шпинделя 8 (рис.2) (задвижка с ручным управлением) или кольцо резьбовое 4 (рис.1) на гайку шпинделя кулачковую 6 (рис.1) (задвижка под электропривод) до упора и раскернить в трех точках.



- 3) Установить крышку сальника 10 (рис.1), 12 (рис.2), уплотнить сальник (кольца уплотнительные ТРГ) 11 (рис.1), 13 (рис.2) подтяжкой гаек 8 (рис.1), 10 (рис.2) до упора.
- 4) Установить клин, состоящий из двух дисков 1 и пальца 2, на головку шпинделя 16 (рис.1), 18 (рис.2). Установить прокладку 15 (рис.1), 17 (рис.2) по таблице 3 на фланец корпуса 3.
- 5) Установить крышку 14 (рис.1), 16 (рис.2) вместе со шпинделем 16 (рис.1), 18 (рис.2) и клином в корпус 3, расположив направляющие шипы клина в направляющих пазах или по гребням корпуса, предохраняя уплотнительные поверхности клина от повреждений.
- 6) Установить клин в положение «закрыто».
- 7) Завернуть гайки на шпильки равномерно (на диаметрально противоположных шпильках) до упора.

8.6 Собранную после устранения неисправностей задвижку подвергнуть следующим испытаниям:  
 1) на работоспособность – наработкой трех циклов без подачи давления, с проведением цикла «открыто – закрыто» на весь рабочий ход;

2) на герметичность затвора, сальникового уплотнения и прокладочного соединения корпуса крышка водой ГОСТ Р 51232-98 под давлением 1,1 РН. При испытаниях не допускается ударять по задвижке, находящейся под давлением.

#### 9 ПРАВИЛА ХРАНЕНИЯ И ТРАНСПОРТИРОВКИ

9.1 Перед установкой на хранение задвижки подвергнуть консервации по ГОСТ 9.014-78, вариант защиты – ВЗ1, вариант упаковки ВУ-0 или ВУ-1 ГОСТ 9.014-78.

Условия транспортирования и хранения задвижек – 7 (Ж1) по ГОСТ 15150-69, с электроприводом – 4 (Ж2) по ГОСТ 15150-69.

9.2 При установке задвижек на длительное хранение необходимо соблюдать следующие требования:

- задвижки должны храниться в условиях, гарантирующих их защиту от повреждений и загрязнения;
  - затвор должен быть закрыт, проходные отверстия закрыты заглушками.
- При длительном хранении задвижки необходимо периодически, но не реже одного раза в шесть месяцев осматривать и по мере необходимости, подновлять (заменять) консервационную смазку.
- 9.3 Транспортирование задвижек может производиться любым видом транспорта в упаковке предприятия изготовителя с обязательным соблюдением следующих требований:
- задвижки должны быть надежно закреплены на поддоне, в ящике или контейнере;
  - при погрузке и разгрузке не допускается бросать или кантовать ящики, контейнеры, поддоны;
  - при перевозке ящики, контейнеры, поддоны должны быть закреплены.

#### 10 МЕРЫ БЕЗОПАСНОСТИ ПРИ ЭКСПЛУАТАЦИИ

- 10.1 Для обеспечения безопасной работы запрещается:
- эксплуатировать арматуру при отсутствии эксплуатационной документации;
  - снимать задвижку с трубопровода при наличии в нем рабочей среды;
  - производить разборку задвижек при наличии давления и рабочей среды в трубопроводе;
  - производить опрессовку системы пробным давлением, превышающим давление, установленное для задвижек;
  - производить опрессовку системы пробным давлением, при закрытых задвижках;
  - производить замену сальниковой набивки, подтяжку фланцевых соединений при наличии давления в системе, применяя набивки большего или меньшего сечения.

ВНИМАНИЕ: при невозможности снятия давления в трубопроводе допускается в задвижках установленных на трубопроводах малых давлений производить донавивку и подтяжку сальникового уплотнения при вывинченном до упора шпинделе без снижения давления в газопроводе, соблюдая при этом меры по технике безопасности, изложенные в

руководстве по эксплуатации, ГОСТ Р 53672-2009 и нормативно-технической документации Федеральной службы по экологическому, технологическому и атомному надзору РФ (ПБ 03-75-94, ПБ 09-540-03, ПБ 09-563-03, ПБ 12-529-03);

- использовать задвижку в качестве опоры для трубопроводов;
  - использовать задвижку в качестве регулирующей;
  - класть на задвижку и приводные устройства при монтаже отдельные детали или монтажный инструмент;
  - устанавливать электропривод на задвижке в наклонном положении без опоры под электропривод;
  - эксплуатировать элементы конструкций электрических устройств, входящих в состав электропривода, находящихся под напряжением и доступные для прикосновения, без ограждений (или должны быть изолированы);
  - эксплуатировать арматуру, имеющую устройства для заземления, без заземления;
  - производить работы всех видов по устранению дефектов, не отключив привод от сети;
  - приступать к работе по разборке привода, не убедившись, что привод отключен от сети, и на пути управления установлена табличка «не включать, работают люди».
- 10.2 Персонал, обслуживающий арматуру, должен пройти инструктаж по технике безопасности, быть ознакомлен с руководством по монтажу, наладке, эксплуатации и техническому обслуживанию и паспортом на задвижку, техническим описанием и инструкцией по эксплуатации и паспортом на электропривод, иметь индивидуальные средства защиты, соблюдать требования пожарной безопасности.

#### 11 КОМПЛЕКТНОСТЬ

11.1 В комплект поставки с арматурой входит:

- задвижка или задвижка с приводом (в соответствии со спецификацией);
- комплект быстро изнашиваемых деталей, инструментов и принадлежностей, деталей и узлов с ограниченным сроком службы, необходимых для эксплуатации и технического обслуживания арматуры, в соответствии с ведомостью ЗИП, оговариваемый при оформлении договора на поставку;
- комплект эксплуатационной и сопроводительной документации, оформленной в соответствии с ГОСТ 2.601-2006.

По условиям, особо оговариваемым договором на поставку, задвижки поставляются укомплектованными ответными фланцами с крепежными деталями и прокладками.

В комплект эксплуатационной и сопроводительной документации входит:

- паспорт – 1шт.;
- комплект эксплуатационной документации на привод (паспорт, руководство по эксплуатации или руководство по монтажу, эксплуатации и техническому обслуживанию на привод – при поставке задвижки с приводом, согласно оформленному договору на поставку) – 1шт.;
- руководство по монтажу, эксплуатации и техническому обслуживанию – 1шт.;
- Сертификаты и декларации соответствия требованиям Технического регламента Таможенного Союза ТР ТС 010/2011 "О безопасности машин и оборудования", Технического регламента Таможенного Союза ТР ТС 032/2013 "О безопасности оборудования работающего под избыточным давлением";
- упаковочный лист – 1шт.

Вся документация, входящая в комплект поставки, должна быть на русском языке.

11.2 С партией задвижек, отгружаемых в один адрес по одному товаросопроводительному документу должно поставляться по одному комплекту эксплуатационной документации с каждой задвижкой.



## 12 ИНФОРМАЦИЯ ОБ ОБЯЗАТЕЛЬНОЙ СЕРТИФИКАЦИИ

Страна изготовитель – Россия.

Предприятие изготовитель – ООО «Муромский завод трубопроводной арматуры», ИНН

3307017730, 602264, Владимирская обл., г. Муром, Радиозаводское шоссе, 10

Тел.: (49234) 3-61-61, 3-33-77; факс: (49234) 2-08-35.

ОТК (49234) 3-33-77; 3-61-61; доб.: 2-30.

Организация поставщик ЗАО «ПО «МЗТА» тел./факс: (49234) 2-20-91; 3-14-52; 3-63-22.

Наименование документа	Регистрационный номер	Дата регистрации	Действителен по
Декларация о соответствии требованиям ТР ТС 032/2013 "О безопасности оборудования, работающего под избыточным давлением"	TC N RU Д- RU.MH32.B.00161	28.02.2015	27.02.2020
Сертификат о соответствии требованиям ТР ТС 032/2013 "О безопасности оборудования, работающего под избыточным давлением"	TC RU C-RU.MH32.B.00261	28.02.2015	27.02.2020
Сертификат о соответствии требованиям ТР ТС 010/2011 "О безопасности машин и оборудования"	TC RU C-RU.MH32.B.00262	28.02.2015	27.02.2020

## 13 СВЕДЕНИЯ ПО УТИЛИЗАЦИИ

При окончании срока службы (эксплуатации) задвижку разобрать, выбить уплотнительные кольца ТРГ, снять упорные подшипники, рассортировать детали по маркам материалов в соответствии с разделом 1 и рисунками руководства по монтажу, наладке, эксплуатации и техническому обслуживанию.

Кольца уплотнительные ТРГ, прокладку складировать в специальные места для отходов. Металлические части задвижек сдать в приемные пункты сбора и переработки металлов в установленном порядке.