

ТАБЛИЦА ОБОЗНАЧЕНИЯ ШАРОВЫХ КРАНОВ ALSO

КШ.	Х.	Х.	Х.	XXX.	XXX.	XX – XX
Тип присоединения: муфтовое – М фланцевое – Ф под приварку – П комбинированное – К						
Проход: редуцированный – нет обозначения полнопроходной – П полнопроходной в строительную длину задвижки – З						
Исполнение: с электроприводом – Э с пневмоприводом – ПН ручное с редуктором – Р ручное – нет обозначения						
Серия: универсальные – нет обозначения в строительную длину (L) по DIN 3202 – RS для систем газораспределения – GAS						
Диаметр условного прохода DN (мм)						
Давление условное PN (кгс/см ³)						
Вариант исполнения по стойкости к воздействию окружающей среды согласно ГОСТ 15150						

Пример условного обозначения КШ с цельносварным корпусом:

фланцевый – Ф полнопроходной – П с электроприводом – Э условного прохода (номинального диаметра) Dn 80 номинального давления – Pn 16 обычного исполнения из Ст. 20–01	КШ.Ф.П.Э.080.16–01
--	---------------------------

Варианты исполнения по стойкости к воздействию внешней и рабочей среды.

табл.1

Вариант исполнения	Обозначение	Основные применяемые стали
У Обычное	01	Ст. 20, подвижные части ст. 20Х13
УХЛ Хладостойкое	02	Ст. 09Г2С, подвижные части ст. 20Х13
УХЛ Коррозионностойкое	03	Ст. 12Х18Н10Т

Стальные шаровые краны ALSO
 КШ.Ф. DN 15–100 PN 16–40 фланец/фланец (редуцированный)

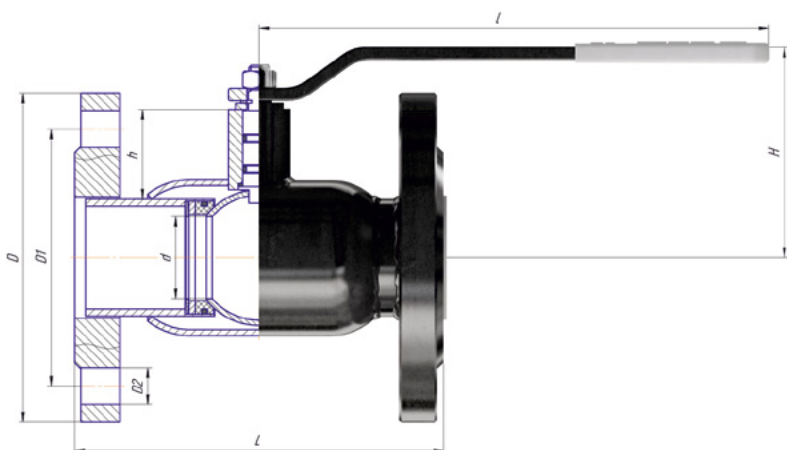
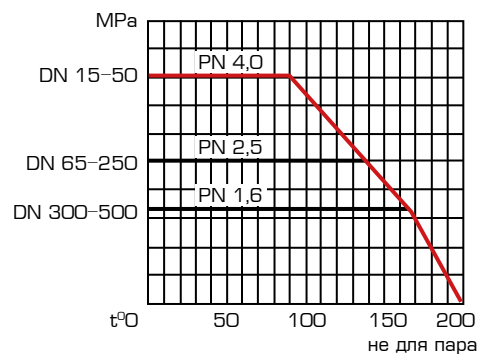


График зависимости давления от температуры



Габаритные и присоединительные размеры:

* компания оставляет за собой право вносить конструктивные изменения

DN	PN	Каталожное обозначение	d	D	D1	D2	n отв	h	H	l	L	Вес, кг
15	40	КШ.Ф. 015.40-01	10	95	65	14	4	23	72	172	120	1,8
20	40	КШ.Ф. 020.40-01	15	105	75	14	4	21	72	172	120	2,3
25	40	КШ.Ф. 025.40-01	18	115	85	14	4	21	76	172	140	2,8
32	40	КШ.Ф. 032.40-01	24	135	100	18	4	21	80	172	140	3,5
40	40	КШ.Ф. 040.40-01	30	145	110	18	4	40	105	220	165	4,7
50	40	КШ.Ф. 050.40-01	40	160	125	18	4	44	102	220	180	6,2
65	16	КШ.Ф. 065.16-01	45	180	145	18	4	39	119	220	200	8,8
65	25	КШ.Ф. 065.25-01	45	180	145	18	8	39	119	220	200	9,65
80	16	КШ.Ф. 080.16-01	63	195	160	18	8	61	152	295	210	11,5
80	25	КШ.Ф. 080.25-01	63	195	160	18	8	61	152	295	210	13,24
100	16	КШ.Ф. 100.16-01	75	215	180	18	8	61	162	295	230	15
100	25	КШ.Ф. 100.25-01	75	230	190	22	8	61	162	295	230	17

ШАРОВЫЕ КРАНЫ

Стальные шаровые краны ALSO
КШ.Ф. DN 125–300 PN 16, 25 фланец/фланец (редуцированный)

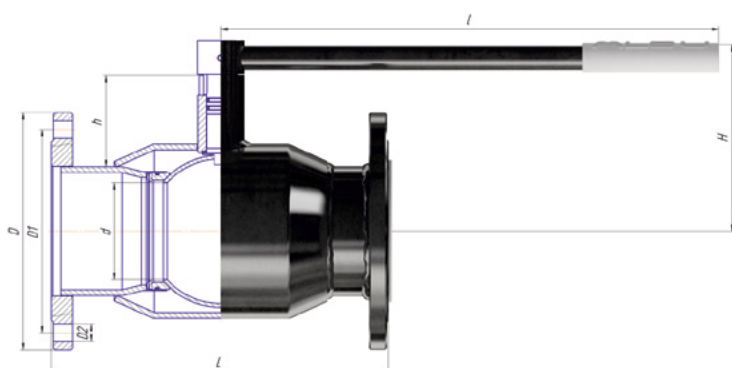
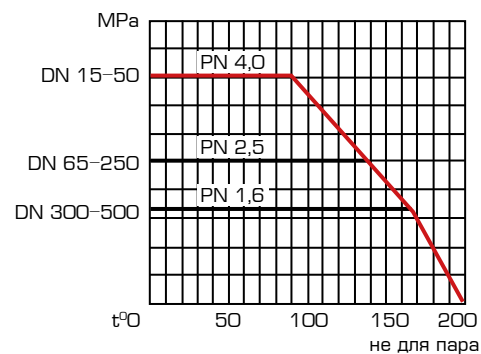


График зависимости давления от температуры



Габаритные и присоединительные размеры:

* компания оставляет за собой право вносить конструктивные изменения

DN	PN	Каталожное обозначение	d	D	D1	D2	n отв	h	H	l	L	Вес, кг
125	16	КШ.Ф. 125.16-01	100	245	210	18	8	94	193	514	350	25
125	25	КШ.Ф. 125.25-01	100	270	220	26	8	94	193	514	350	30
150	16	КШ.Ф. 150.16-01	125	280	240	22	8	98	210	514	380	33,5
150	25	КШ.Ф. 150.25-01	125	300	250	26	8	98	210	514	380	38,2
200	16	КШ.Ф. 200.16-01	148	335	295	22	12	93	238	514	450	54,7
200	25	КШ.Ф. 200.25-01	148	360	310	26	12	93	238	514	450	61,2
250	16	КШ.Ф. 250.16-01	170	405	335	26	12	82	250	630	530	83
250	25	КШ.Ф. 250.25-01	170	425	370	30	12	82	250	630	530	90,5
300*	16	КШ.Ф. 300.16-01	240	460	410	26	12	167	394	—	750	175,5

*В комплекте с механическим редуктором PRO GEAR/ROTORK

ИНСТРУКЦИЯ ПО МОНТАЖУ КРАНОВ ALSO

1. Краны могут устанавливаться на трубопроводах в любом положении, обеспечивающем удобство их эксплуатации и доступа к ручному приводу.
2. Перед монтажом из проходных патрубков снять заглушки.
3. При монтаже на горизонтальном трубопроводе кран должен быть полностью открыт.
4. При монтаже крана на вертикальном трубопроводе:
 - в момент приварки верхнего конца, кран должен быть полностью открыт (во избежание повреждения искрами поверхности шара и уплотнения);
 - при приварке нижнего конца, кран должен быть полностью закрыт (во избежание тяги от тепла сварки).
5. Перед установкой крана трубопровод должен быть очищен от грязи, песка, окалины и т.д.
6. Для обеспечения качества сварного шва рекомендуется зачистить концы трубопровода от загрязнений и ржавчины.
7. Приварку крана к трубопроводу производить электросваркой. Газовая сварка допускается для приварки кранов до Ду 150.
8. При сварке следует избегать перегрева корпуса крана. Корпус считается перегретым, если температура поверхности корпуса у седел крана при сварке превышает 80° С. Зону расположения седел необходимо охлаждать от перегрева увлажненной ветошью.
9. Запрещается проворачивать шар непосредственно после сварки (без предварительного охлаждения).
10. Недопустимо уменьшение строительной длины приварного шарового крана, т.к. эта длина специально рассчитана во избежание перегрева уплотнения шара при его установке на трубопровод.
11. При монтаже резьбовых кранов ALSO необходимо произвести осмотр поверхности резьбы крана и ответной части трубопровода. На резьбе не должно быть забоин, вмятин и заусенцев.
12. При монтаже фланцевых кранов ALSO необходимо провести осмотр уплотнительных поверхностей фланцев. На них не должно быть забоин, раковин и заусенцев, а также других дефектов поверхностей.
13. Затяжка болтов на фланцевых соединениях должна быть равномерной по всему периметру.
14. Допуск параллельности уплотнительных поверхностей фланцев трубопровода и крана 0,2мм.
15. Запрещается устранять перекосы фланцев трубопровода за счет натяга фланцев крана.
16. Максимальная амплитуда вибросмещения трубопроводов не более 0,25 мм.
17. Во избежание гидроудара в трубопроводе, открытие и закрытие крана производить плавно, без рывков.
18. Для кранов шаровых на тепловых сетях от DN 500 PN 16 и DN 300 PN 25, а на паровых сетях от DN 200 PN 16, предусматривать обводные трубопроводы с запорной арматурой (разгрузочные байпасы) с условным проходом не менее: для DN 200–300–25 мм, для DN 350–600–50 мм.
19. При монтаже и эксплуатации кранов должны выполняться требования безопасности по ГОСТ 12.2.063–81.
20. При подъеме и/или транспортировке шаровых кранов с помощью механических подъемных средств запрещается осуществлять крепление и/или захват за рукоятки, штурвалы редукторов или части электро-, пневмо- и гидроприводов.
21. Запрещено применять кран вместо заглушки при испытаниях.
22. Если шаровой кран ALSO установлен как последний элемент системы, рекомендуется закрыть кран фланцевой заглушкой до дальнейшего наращивания системы, а кран оставить в открытом положении. Кран поставляется потребителю в положении «открыто» (в соответствии с ГОСТ 28343–89 п. 13.3). Кран следует закрывать поворотом рукоятки в направлении часовой стрелки. Открытие и закрытие осуществляется поворотом ручки на 90 градусов в направлении стрелки, изображенной на ручке или на червячной передаче. В положении «открыто» ручка располагается вдоль корпуса крана, а в положении «закрыто» – поперек.

ПРАВИЛА ХРАНЕНИЯ И ТРАНСПОРТИРОВКИ

1. Краны шаровые ALSO должны храниться в складских помещениях или под навесом, защищенным от прямых солнечных лучей и удаленных не менее чем на метр от теплоизлучающих приборов.
2. При нарушении целостности заводской упаковки, производитель не несет ответственности за лакокрасочное покрытие.
3. При транспортировке и хранении кран должен находиться в открытом положении.
4. При хранении и транспортировке проходные отверстия должны быть закрыты заглушками.
5. Транспортировка осуществляется всеми видами транспорта в соответствии с правилами перевозки грузов.

ВНИМАНИЕ!!!**ПРИ ЭКСПЛУАТАЦИИ КРАНОВ****ЗАПРЕЩАЕТСЯ:**

1. Дросселирование среды при частично открытом затворе (п.3.26 ГОСТ 12.2.063–81);
2. Использование запорных кранов ALSO в качестве регулирующих устройств;
3. Демонтаж крана, производство работ по подтяжке фланцевых соединений при наличии рабочей среды и давления в трубопроводе;
4. Эксплуатация крана при отсутствии оформленного на него паспорта;
5. Применение для управления краном рычага, удлиняющего плечо рукоятки;
6. Использование крана в качестве опоры для трубопровода;
7. Шаровые краны ALSO запрещается бросать.

ПРОПУСКНАЯ СПОСОБНОСТЬ [Kv] ШАРОВОГО КРАНА ALSO

DN	Редуцированный	Полнопроходной
15	14	25
20	25	40
25	40	50
32	50	65
40	65	100
50	100	160
65	160	250
80	250	410
100	410	650
125	650	1100
150	1100	1450
200	1450	2750
250	2750	4600
300	4600	–

Kv – метрическая величина, характеризующая соотношение предельного количества проходящей рабочей среды (м³) в единицу времени (за 1 час) при перепаде давления Др=1 бар при полностью открытом шаре.