

СИФОНЫ ДЛЯ УМЫВАЛЬНИКА

гибкие трубы с выпуском и с отводом

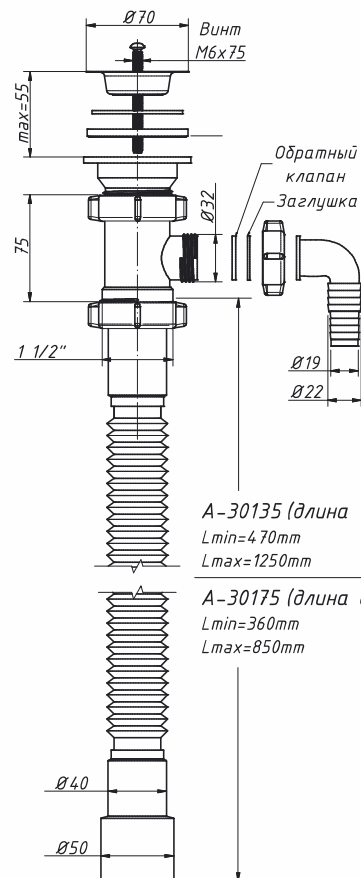
A-30135

Гибкая труба 1 1/2" x 40/50 с выпуском, с одним отводом, L = 1250 мм



материал гибкой трубы	полипропилен
материал решетки	нерж. сталь
диаметр решетки, мм	70
входное отверстие	1 1/2"
выходное отверстие, мм	40/50
длина гибкой трубы, мм	470-1250
один отвод, мм	19/22

вес штуки нетто, кг	0,253
количество в коробке, шт	45
вес коробки брутто (+/- 0,1), кг	12,450
размер коробки, мм	510 x 370 x 510
объем коробки, м.куб	0,096
кол-во коробок на палете	20



A-30135 (длина 1250 мм)
Lmin=470mm
Lmax=1250mm

A-30175 (длина 850 мм)
Lmin=360mm
Lmax=850mm

A-30175

Гибкая труба 1 1/2" x 40/50 с выпуском, с одним отводом, L = 850 мм



материал гибкой трубы	полипропилен
материал решетки	нерж. сталь
диаметр решетки, мм	70
входное отверстие	1 1/2"
выходное отверстие, мм	40/50
длина гибкой трубы, мм	360-850
один отвод, мм	19/22

вес штуки нетто, кг	0,222
количество в коробке, шт	55
вес коробки брутто (+/- 0,1), кг	13,250
размер коробки, мм	510 x 370 x 510
объем коробки, м.куб	0,096
кол-во коробок на палете	20

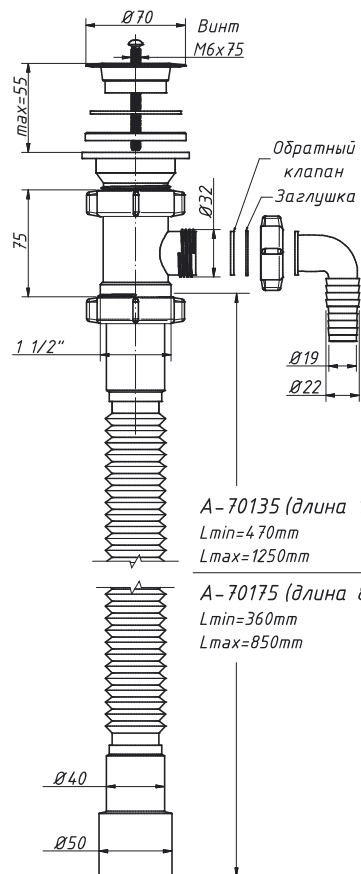
A-70135

Гибкая труба 1 1/2" x 40/50 с выпуском, с одним отводом, L = 1250 мм
пластиковая решетка D=70 мм



материал гибкой трубы	полипропилен
материал решетки	полипропилен
диаметр решетки, мм	70
входное отверстие	1 1/2"
выходное отверстие, мм	40/50
длина гибкой трубы, мм	470-1250
один отвод, мм	19/22

вес штуки нетто, кг	0,249
количество в коробке, шт	45
вес коробки брутто (+/- 0,1), кг	12,250
размер коробки, мм	510 x 370 x 510
объем коробки, м.куб	0,096
кол-во коробок на палете	20



A-70135 (длина 1250 мм)
Lmin=470mm
Lmax=1250mm

A-70175 (длина 850 мм)
Lmin=360mm
Lmax=850mm

A-70175

Гибкая труба 1 1/2" x 40/50 с выпуском, с одним отводом, L = 850 мм
пластиковая решетка D=70 мм



материал гибкой трубы	полипропилен
материал решетки	полипропилен
диаметр решетки, мм	70
входное отверстие	1 1/2"
выходное отверстие, мм	40/50
длина гибкой трубы, мм	360-850
один отвод, мм	19/22

вес штуки нетто, кг	0,215
количество в коробке, шт	55
вес коробки брутто (+/- 0,1), кг	12,850
размер коробки, мм	510 x 370 x 510
объем коробки, м.куб	0,096
кол-во коробок на палете	20