

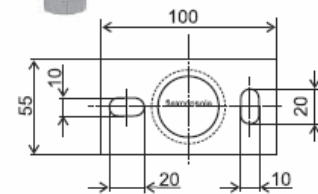
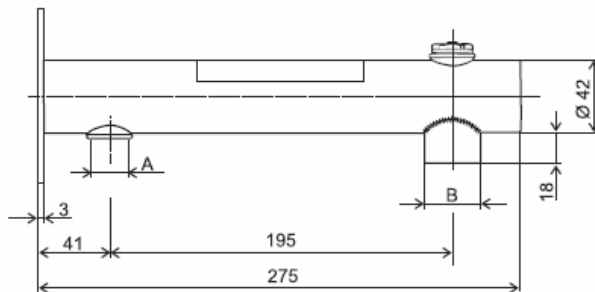
## Группа присоединений Flexconsole и Flexconsole Plus

**Применение:** Для настенного крепления баков Flexcon объемом до 25 литров.  
Тип резьбы – трубная коническая R (ISO 7/1)

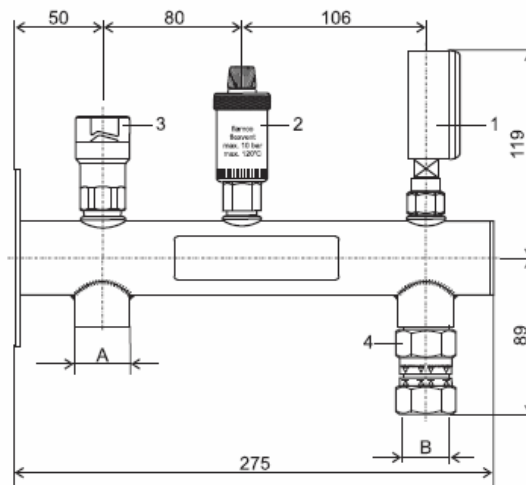
**Комплектация:** Flexconsole комплектуется ручным воздушным клапаном. Flexconsole Plus комплектуется манометром (1), автоматическим воздухоотводчиком (2), предохранительным клапаном с давлением срабатывания 2,5 или 3 бар (3), самозакрывающимся присоединением (4).



Размеры, (мм)



Flexconsole



Flexconsole Plus

Таблица № 14. Таблица присоединительных размеров

Марка	Присоединение, (мм)	
	А (к системе)	В (к расширительному баку)
Flexconsole	15 внутр.	20 внутр.
Flexconsole Plus	20 внутр.	20 внутр.

## Замечания по установке расширительных баков Flexcon

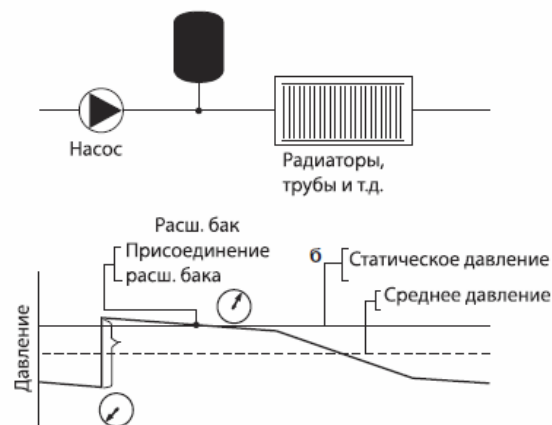
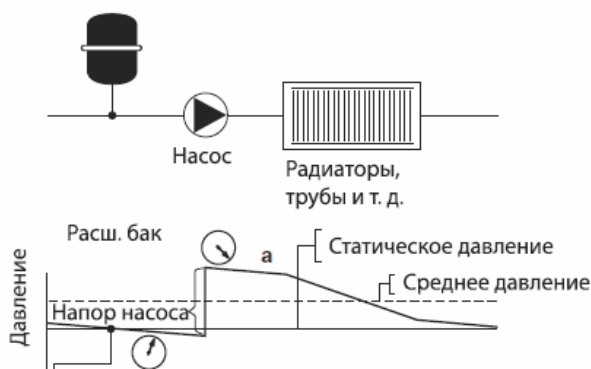
- Температура жидкости в месте установки расширительного бака должна быть по возможности минимальной.
- Расширительный бак устанавливается на обратном трубопроводе.
- Расширительный бак необходимо предохранять от внешнего нагрева.
- Расширительный бак и предохранительный клапан устанавливаются на (приблизительно) одинаковом уровне.
- Расширительный бак устанавливается перед всасывающим патрубком насоса.
- Предохранительный клапан подключается непосредственно к котлу или на подающем трубопроводе недалеко от котла.
- При наличии нескольких теплообменников в системе расширительные баки рассчитываются на объем воды каждого котла и подключаются к ним через отсечной клапан. На обратном трубопроводе устанавливаются один или несколько расширительных баков, которые рассчитываются на объем воды всей системы.
- При установке расширительного бака в системе со смешивающим клапаном, необходимо убедиться, что расширительный бак подключен к бойлеру при любом положении смешивающего клапана.

## Установка расширительного бака относительно насоса

Место подключения расширительного бака в системе будет являться точкой ее нулевого давления. Если сравнить эпюру давления системы с баком, подключенным перед всасывающим патрубком насоса, с эпюрой давления системы, где бак подключен после насоса, то получим следующее (см. рис. 3а и рис. 3б). В ситуации «а» среднее давление системы будет больше, чем в ситуации «б». Эта разница равняется напору, производимому насосом.

Проблемы с воздухом и шумами в замкнутых системах существенно уменьшаются или исчезают с повышением давления. Следовательно, повышение давления системы благоприятно сказывается на ее функционировании (вариант «а»).

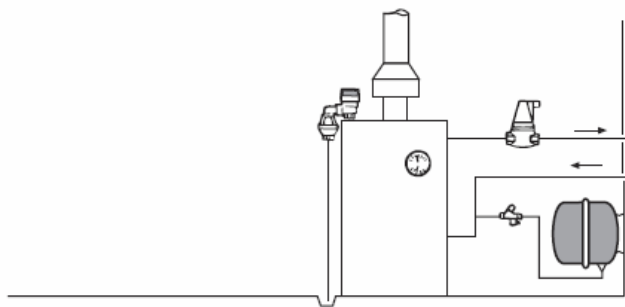
Рисунок № 3.



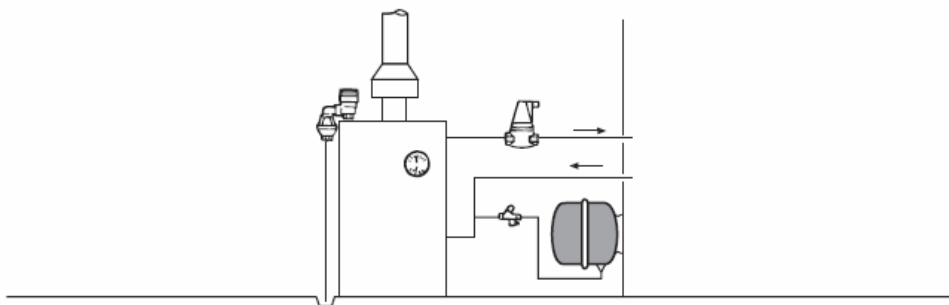
**Заключение:** В замкнутых системах расширительный бак Flexcon следует устанавливать перед всасывающим патрубком насоса. Различия в уровнях установки расширительного бака Flexcon и предохранительного клапана по возможности должны быть сведены к минимуму.

Типовые примеры установки расширительных баков Flexcon в системах отопления

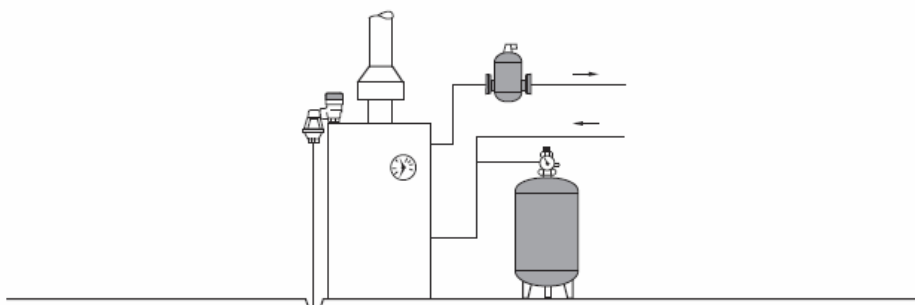
Рисунок № 4. Установка расширительного бака в Flexcon системе с одним котлом



Расширительный бак Flexcon 2-25

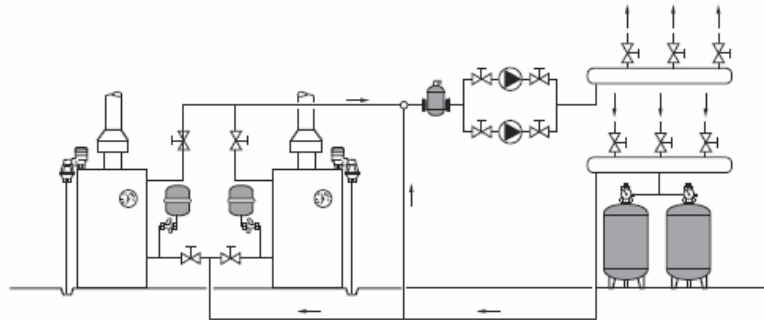


Расширительный бак Flexcon 35-110  
(устанавливается на стене)



Расширительный бак Flexcon 140-1000  
(устанавливается на полу)

Рисунок № 5. Установка расширительного бака Flexcon в системе с несколькими котлами



Типовой пример установки расширительных баков Flexcon в системах охлаждения

