

## Техническое описание

# ECL Comfort 110

## Описание и область применения



### ECL Comfort 110

ECL Comfort 110 – универсальный 1-контурный регулятор для использования в тепловых пунктах и системах централизованного теплоснабжения, а также в системах с котлом.

Изделие – это электронный регулятор для

- регулирования температуры подачи с погодной компенсацией систем отопления;
- производит постоянное регулирование температуры (например, в системе горячего водоснабжения (ГВС));
- производит постоянное регулирование температуры (ГВС по требованию).

В приложениях отопления в регулятор ECL Comfort 110 может быть интегрировано решение Danfoss Link™ через интерфейс DLG для использования в приложениях для индивидуальных жилых домов.

Регулятор рассчитан на простую установку: один кабель, один коннектор.

Регулятор имеет симисторные выходы для регулирующего клапана с электроприводом и релейные выходы для управления насосом.

Регулятор ECL Comfort 110 имеет изготовленный по заказу дисплей с подсветкой. Для быстрого просмотра показания дисплея основаны на графических символах, а также тексте на различных языках.

Регулятор ECL Comfort 110 можно использовать в качестве ведущего или ведомого в системах ECL 100, ECL 110, ECL 200, ECL 300 и ECL 301.

Регулятор рассчитан на установку на DIN-рейке, стене или панели.

ECL Comfort 110 работает не со всеми типами приводов компании Danfoss. См. список.

**Оформление заказа**
**Регуляторы**

Тип	Описание	Кодовый номер
ECL Comfort 110 с недельным расписанием	Универсальное оборудование – 230 В перем. тока. Клеммная панель включена	087B1262
Монтажный комплект	Для ECL Comfort 110	087B1249
Инструкции, прилож. 116	Руководство пользователя и краткое руководство (на английском языке)	087B8151
Инструкции, прилож. 130	Руководство пользователя и краткое руководство (на английском языке)	087B8152

**Датчики температуры Pt 1000**

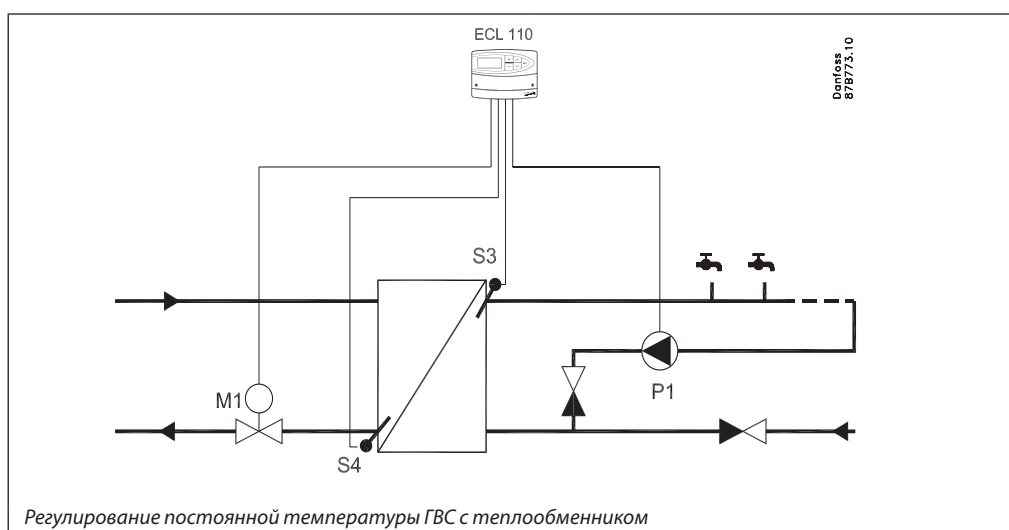
Тип	Описание	Кодовый номер
ESMT	Датчик температуры наружного воздуха	084N1012
ESM-10	Датчик температуры воздуха в помещении	087B1164
ESM-11	Поверхностный датчик температуры теплоносителя	087B1165
ESMB-12	Универсальный датчик температуры теплоносителя/воздуха	087B1184
ESMC	Поверхностный датчик температуры теплоносителя	087N0011
ESMU-100	Погружной датчик температуры теплоносителя, l = 100 мм, медь	087B1180
ESMU-250	Погружной датчик температуры теплоносителя, l = 250 мм, медь	087B1181
ESMU-100	Погружной датчик температуры теплоносителя, l = 100 мм, нержавеющая сталь	087B1182
ESMU-250	Погружной датчик температуры теплоносителя, l = 250 мм, нержавеющая сталь	087B1183

**Принадлежности, относящиеся к термостатическому элементу**

Гильза	Погружная, нержавеющая сталь 100 мм, для ESMU-100, медь (087B1180)	087B1190
Гильза	Погружная, нержавеющая сталь 250 мм, для ESMU-250, медь (087B1181)	087B1191
Гильза	Погружная, нержавеющая сталь 100 мм, для ESMB-12, (087B1184)	087B1192
Гильза	Погружная, нержавеющая сталь 250 мм, для ESMB-12, (087B1184)	087B1193

**Горячее водоснабжение (ГВС)  
(Приложение 116)**

Приложение 116, пример 1



**Базовые принципы**

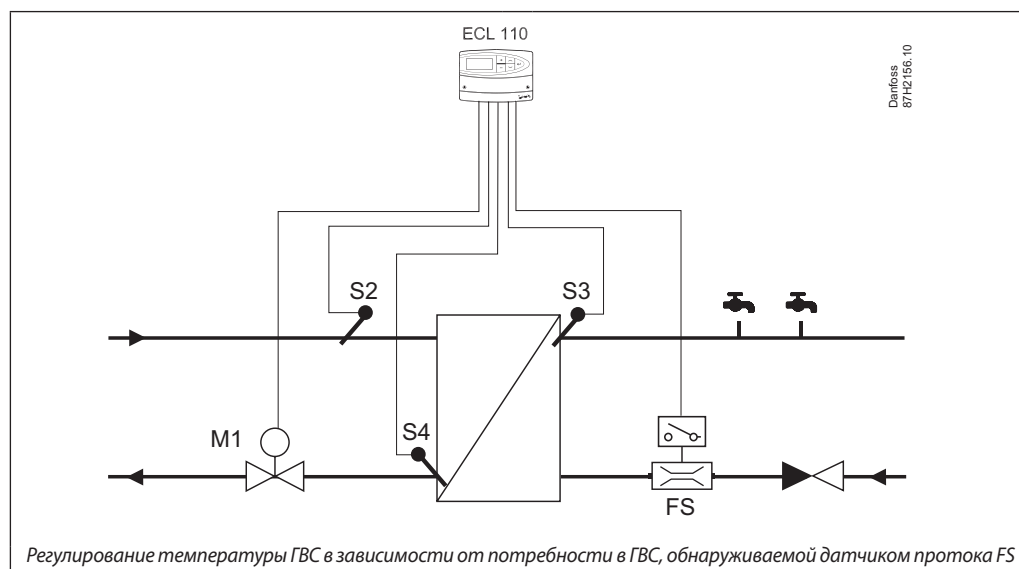
*Регулирование постоянной температуры ГВС с теплообменником или баком-аккумулятором*

Как правило, температура подачи задается в соответствии с заданной температурой подачи.

- **Настройка температуры ГВС**  
Если измеренная температура ГВС опускается ниже заданной температуры, то постепенно открывается регулирующий клапан с электроприводом, и наоборот.

- **Ограничение температуры обратки**  
Температура обратки для централизованного отопления не должна быть слишком высокой. Если это так, то заданная температура подачи может быть изменена (обычно в сторону более низкого значения), что приведет к постепенному закрыванию регулирующего клапана с электроприводом. В системах отопления с котлом температура обратки не должна быть слишком низкой (для ее настройки используется процедура, аналогичная описанной выше).
- **Управление циркуляционным насосом**  
Циркуляционный насос включается, когда заданная температура ГВС выше, чем определяемое пользователем значение (заводская настройка: 20 °C).

**Приложение 116, пример 2:**



**Базовые принципы**

Заданная температура ГВС, например, 55 °C, регулируется, пока датчиком протока FS обнаруживается расход.

Когда расход ГВС не обнаруживается, ECL 110 может поддерживать минимальную температуру подачи на S2.

Температура на S2 изменяет заданную зону пропорциональности (Xp) для достижения стабильного управления при различных температурах подачи.

Может поддерживаться температура системы циркуляции контура ГВС, например, 55 °C.

**Функции ключа**

**Регулирование температуры подачи**

- **Ограничение температуры обратки**  
Если температура обратки оказывается ниже или выше заданного значения, регулятор автоматически изменяет заданную температуру подачи для получения приемлемой температуры обратки. Фактор влияния температуры обратки устанавливается на ECL 110.

**Функции безопасности**

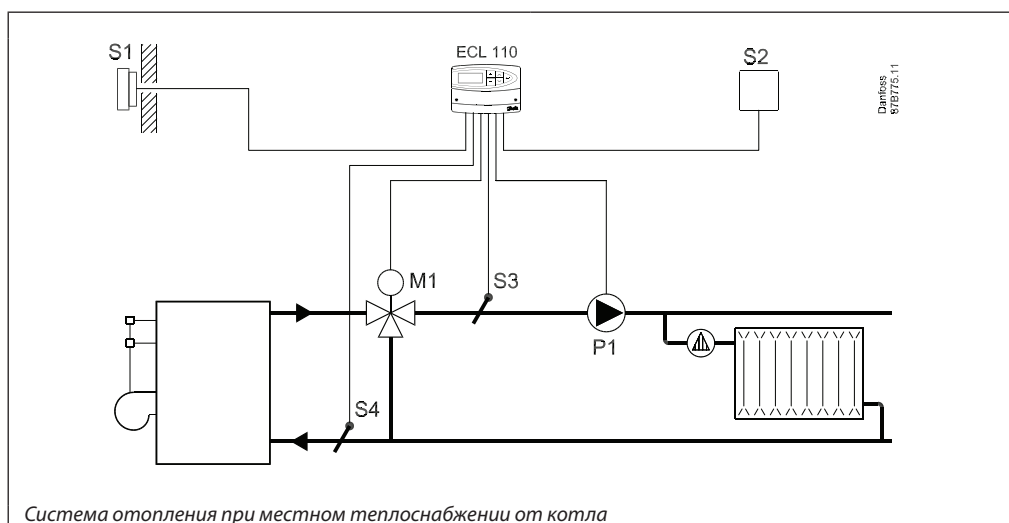
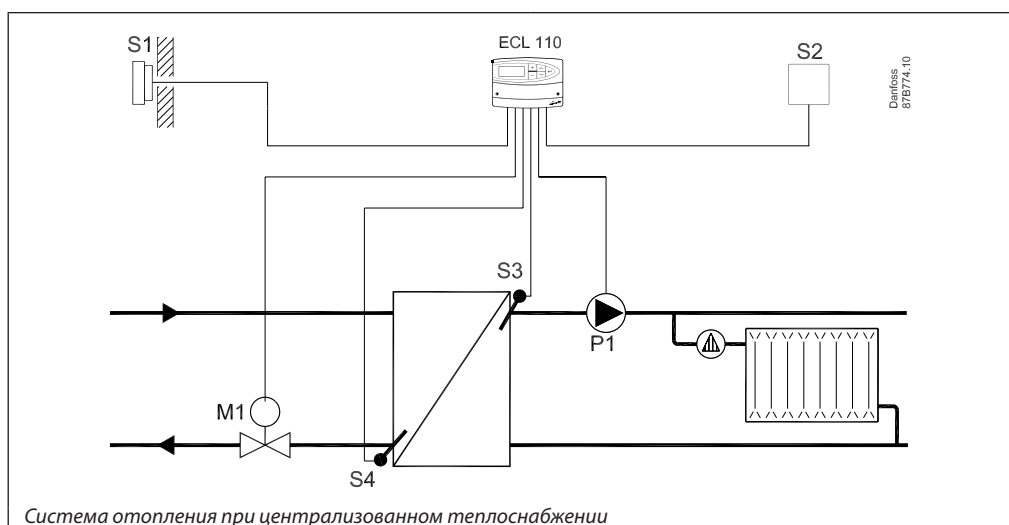
- **Защита от замерзания**  
Регулятор автоматически включает циркуляционный насос, когда температура подачи ниже, чем определяемое пользователем значение (заводская настройка: 10 °C).
- **Защита привода**  
Регулятор предотвращает нестабильное регулирование температуры, таким образом обеспечивая более длительный срок службы регулирующего клапана с электроприводом и привода.
- **Тренировка насоса**  
Тренировка насоса, позволяющая избежать его блокировки при отключении отопления.

**Оптимизация**

- **Автонастройка**  
Функция автоматической настройки зоны пропорциональности (Xp) и постоянной времени интегрирования (Tn).

Отопления  
(приложение 130)

Примеры приложения 130



Базовые принципы

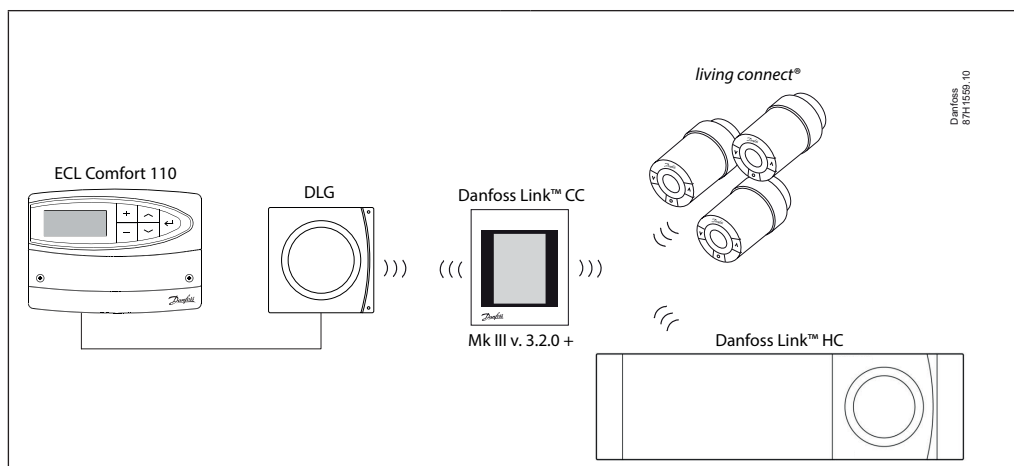
Управление контурами системы централизованного теплоснабжения с теплообменником или без него и контурами отопления с котлом

Как правило, температура подачи регулируется в соответствии с заданной температурой в помещении. Заданная температура в помещении (Комфорт и Повторение) может быть определена в недельном расписании.

- **Настройка температуры подачи**  
Заданная температура подачи рассчитывается регулятором ECL Comfort на основании температуры наружного воздуха. Чем ниже температура наружного воздуха, тем выше заданная температура подачи. Отопительный график (зависимость заданной температуры подачи от температуры наружного воздуха) определяется по значению наклона графика. Предусмотрена возможность установки макс. / мин. ограничения заданной температуры подачи. Регулирующий клапан с электроприводом постепенно открывается, если температура подачи оказывается ниже заданной температуры подачи, и наоборот.

- **Ограничение температуры обратки**  
Температура обратки для централизованного отопления не должна быть слишком высокой. Если это так, то заданная температура подачи может быть изменена (обычно в сторону более низкого значения), что приведет к постепенному закрыванию регулирующего клапана с электроприводом. В системах отопления с котлом температура обратки не должна быть слишком низкой (для ее настройки используется процедура, аналогичная описанной выше).
- **Ограничение комнатной температуры**  
Если измеренная комнатная температура не равна заданной комнатной температуре, заданная температура подачи также может быть изменена.
- **Управление циркуляционным насосом**  
Циркуляционный насос включается, когда заданная температура подачи выше, чем определяемое пользователем значение (заводская настройка: 20 °C), или температура наружного воздуха ниже, чем определяемое пользователем значение (заводская настройка: 2 °C).
- **Функция выключения отопления** может выключать отопление и останавливать циркуляционный насос при высокой температуре наружного воздуха.

Приложение с Danfoss Link™

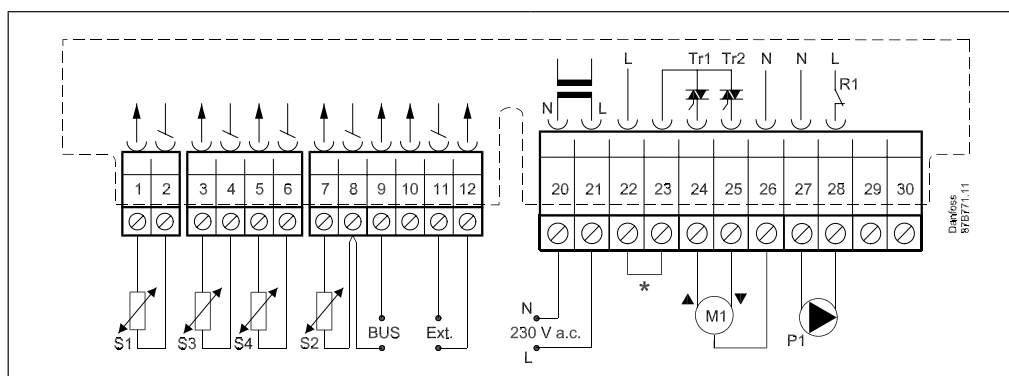


Благодаря системной интеграции ECL Comfort 110 и Danfoss Link™ через интерфейс DLG достигается следующее:

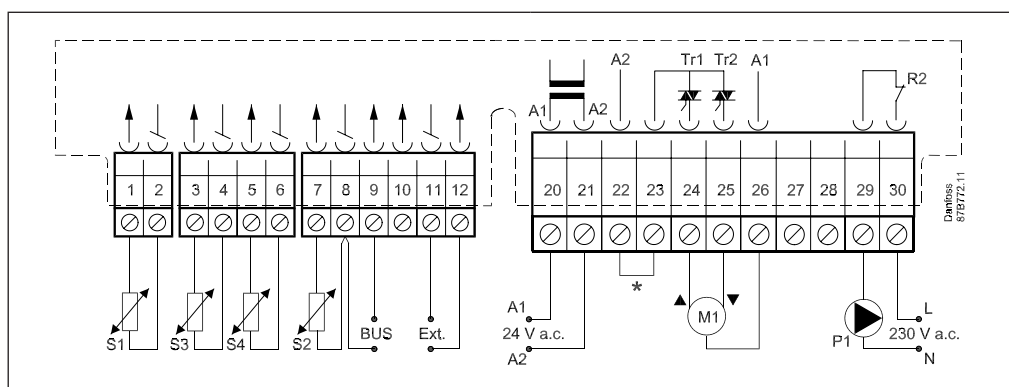
- отопление включено всегда, когда есть потребность;
- отопление управляется только с одного интерфейса;
- комфортное отопление достигается благодаря минимальному энергопотреблению;
- температура наружного воздуха отображается на панели Danfoss Link™.

**Общие данные**

Рабочая температура окружающей среды	0 - 55 °С
Температура транспортировки и хранения	От - 40 до + 70 °С
Крепление	На стене, DIN-рейке или в вырезе панели щита управления
Тип датчиков	Pt 1000 (1000 Ω @ 0 °С)
Мин. время резервирования для времени и даты	36 часов
Резервирование настроек и данных	Флэш-память
Дата и время	Встроенные часы реального времени обеспечивают автоматический переход на летнее / зимнее время.
Класс защиты	IP 41 по DIN 40050
— маркировка соответствия стандартам	Директива по электромагнитной совместимости (ЭМС) Директива по низковольтному оборудованию Директива RoHS
Языки, интегрированные и выбираемые в ECL 110	датский, английский, эстонский, финский, немецкий, латышский, литовский, польский, русский и шведский.

**Схема электрических соединений – 230 В перем. тока**

*\* Соединения для термостатического элемента с функцией безопасности*

Напряжение питания	~ 230 В, ~ 50 Гц
Диапазон напряжения	от ~207 до ~244 В (по IEC 60038)
Потребляемая мощность	3 ВА
Нагрузка на релейных выходах	4 (2)* А при ~ 230 В
Нагрузка на тиристорных выходах	15 ВА при ~230 В

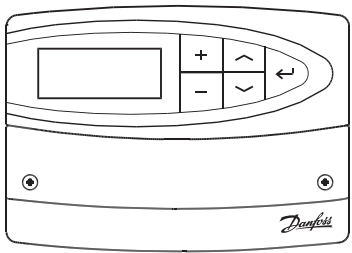
**Схема электрических соединений на – 24 В перем. тока**

*\* Соединения для термостатического элемента с функцией безопасности*







Напряжение питания	~ 24В, ~ 50 Гц
Диапазон напряжения	от ~21.6 до ~26.4 В (по IEC 60038)
Потребляемая мощность	3 ВА
Нагрузка на 2 релейных выхода	4 (2)* А при ~ 230 В
Нагрузка на тиристорных выходах	15 ВА при ~24 В

**Рекомендованные типы электроприводов**

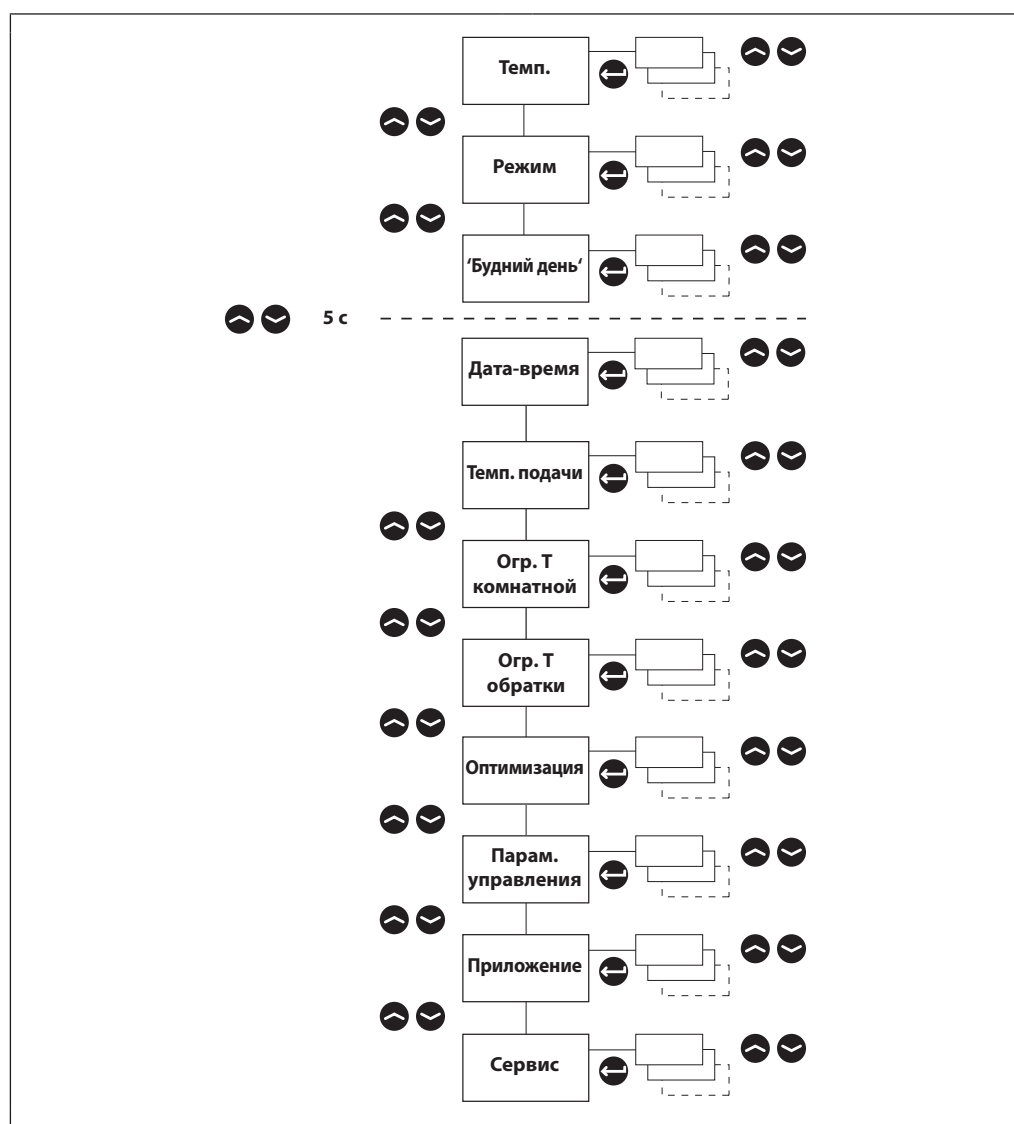
Тип (Danfoss):	Примечание
ABV серии	Термогидравлический; ВКЛ-ВЫКЛ; для седельных клапанов.
AMB 100 серии	Редукторный; 3-позиционное управление; для поворотных клапанов.
AMV 10 / 20 / 30 серии	Редукторный; 3-позиционное управление; для седельных клапанов.
AMV 100 серии	Редукторный; 3-позиционное управление; для седельных клапанов.

действие, операция

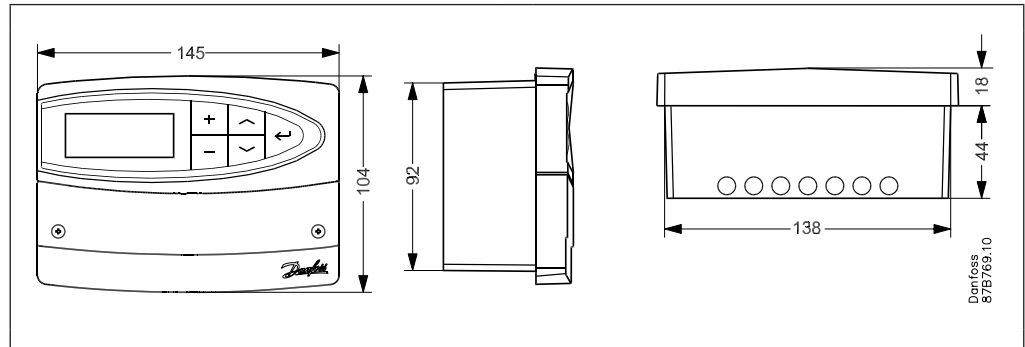


-   Изменение настройки значения температуры и других значений.
-   Переключение между строками меню.
-  Выбор / возврат
-  2 с  
Возврат в пользовательское меню.

Переход по меню



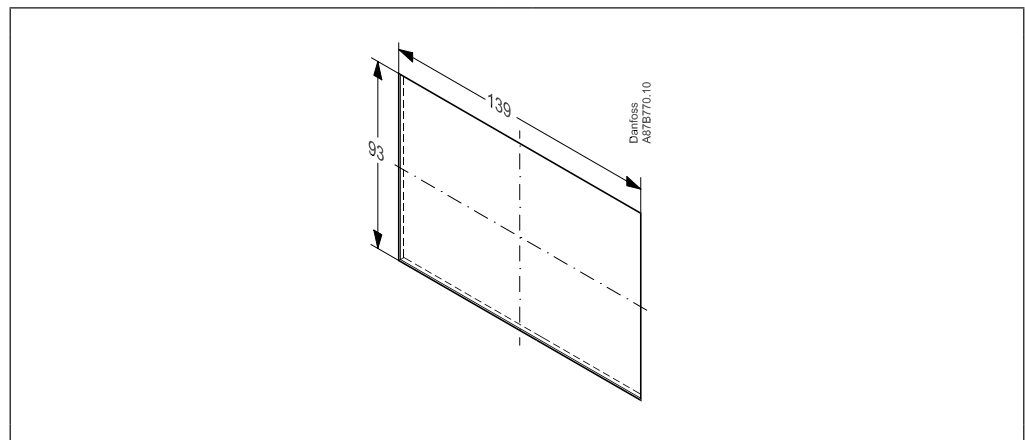
Управление



Вырез в панели щита управления

Установка на панели (монтажный комплект, кодовый № 087B1249).

Толщина панели не должна превышать 5 мм.



Более подробная документация к модели ECL Comfort 110 доступна по адресу <http://heating.danfoss.ru/home/>

Центральный офис • ООО «Данфосс»

Россия, 143581 Московская обл., Истринский р-н, с./пос. Павло-Слободское, д. Лешково, 217.  
Телефон: (495) 792-57-57. Факс: (495) 792-57-59. E-mail: [he@danfoss.ru](mailto:he@danfoss.ru) [www.heating.danfoss.ru](http://www.heating.danfoss.ru)

Региональные представительства

Владивосток тел.: (423) 265-00-67  
Волгоград тел.: (8442) 33-00-62  
Воронеж тел.: (473) 296-95-85  
Екатеринбург тел.: (343) 379-44-53  
Иркутск тел.: (3952) 97-29-62  
Казань тел.: (843) 279-32-44

Краснодар тел.: (861) 275-27-39  
Красноярск тел.: (3912) 78-85-05  
Нижний Новгород тел.: (831) 278-61-86  
Новосибирск тел.: (383) 335-71-55  
Омск тел.: (3812) 35-60-62  
Пермь тел.: (342) 257-17-92

Ростов-на-Дону тел.: (863) 204-03-57  
Самара тел.: (846) 270-62-40  
Санкт-Петербург тел.: (812) 320-20-99  
Саратов тел.: (987) 314-25-03  
Тюмень тел.: (912) 921-33-59  
Уфа тел.: (347) 241-51-88

Хабаровск тел.: (914) 541-28-72  
Челябинск тел.: (351) 211-30-14  
Ярославль тел.: (4852) 67-13-12

Компания «Данфосс» не несет ответственности за опечатки в каталогах, брошюрах и других изданиях, а также оставляет за собой право на модернизацию своей продукции без предварительного оповещения. Это относится также к уже заказанным изделиям при условии, что такие изменения не повлекут за собой последующих корректировок уже согласованных спецификаций. Все торговые марки в этом материале являются собственностью соответствующих компаний. «Данфосс», логотип «Danfoss» являются торговыми марками компании ООО «Данфосс». Все права защищены.