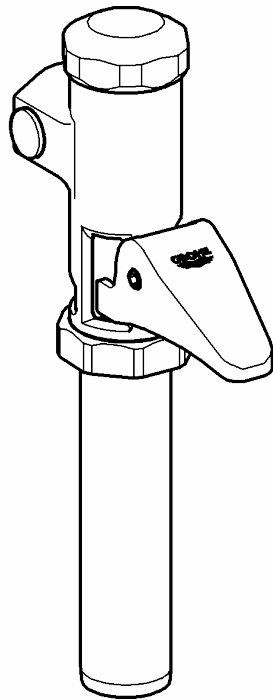
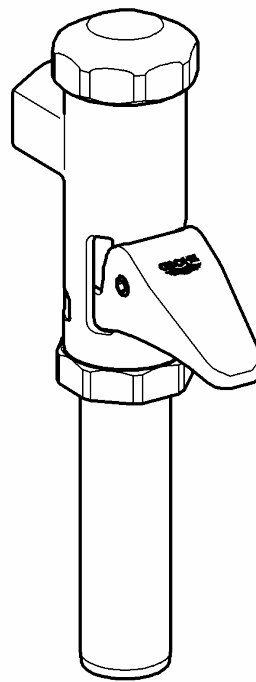


37 139



37 141

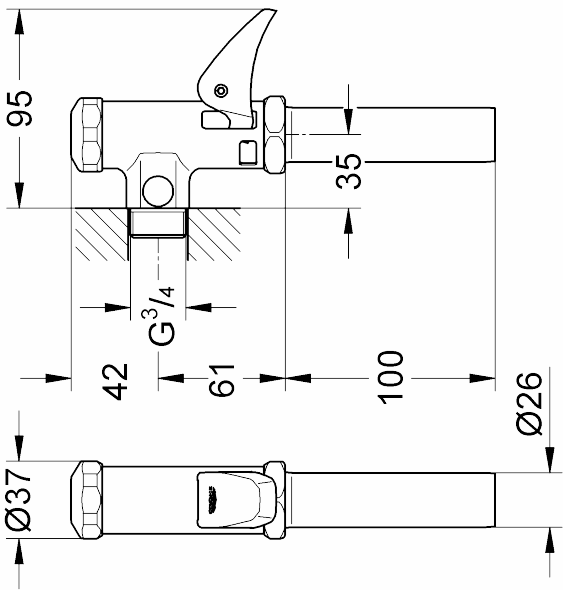


Ⓓ1 Ⓘ5 Ⓝ9 ⒼⓇ13 ⓉⓇ17 ⒷⒼ21 ⓇⓄ25
ⒼⒷ2 ⓃⓁ6 ⒻⒿ10 ⒸⓏ14 ⓈⓀ18 ⒺⓈⓉ22 ⓇⓊⓈ26
Ⓕ3 Ⓢ7 ⓅⓁ11 Ⓕ15 ⓈⓁⓄ19 ⓁⓋ23
Ⓔ4 ⒹⓀ8 ⓊⒶⒺ12 Ⓟ16 ⒻⓇ20 ⓁⓉ24

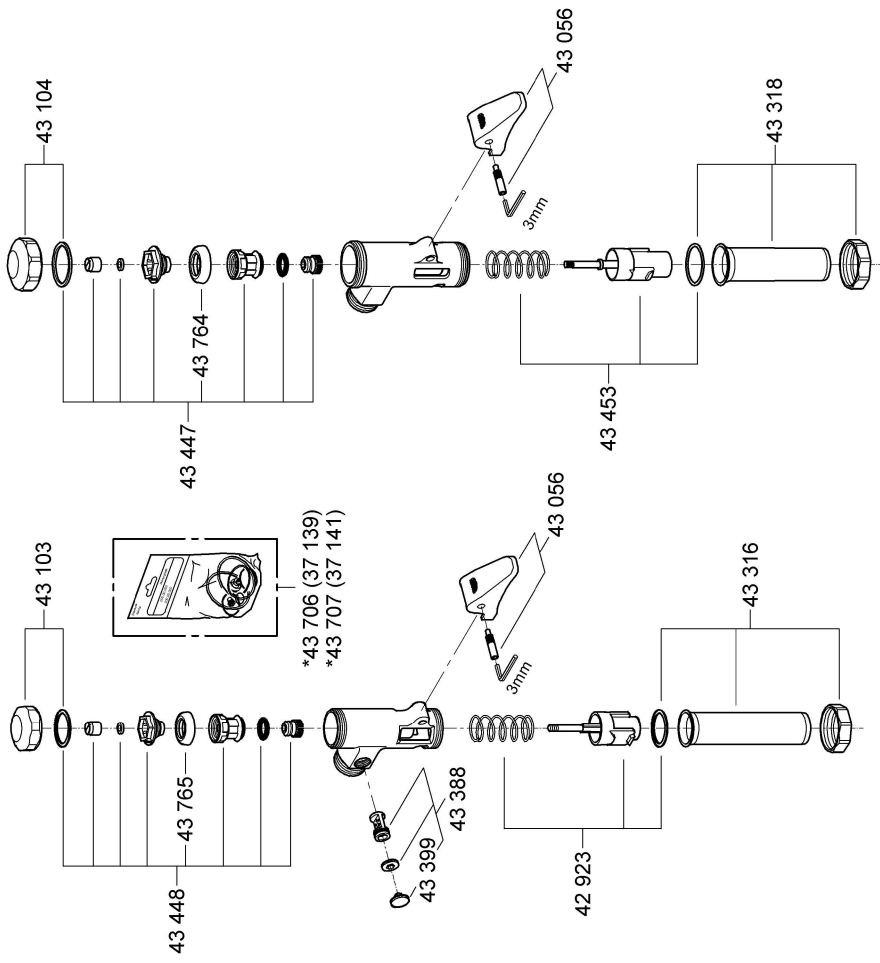
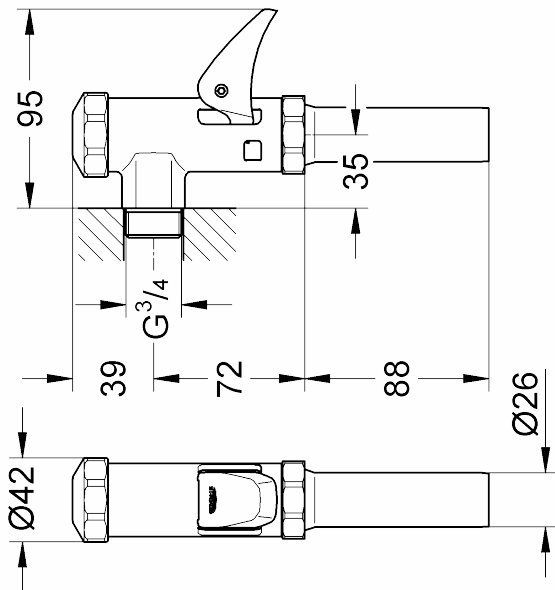
94.618.031/ÄM 200769/12.06

GROHE
ENJOY WATER®

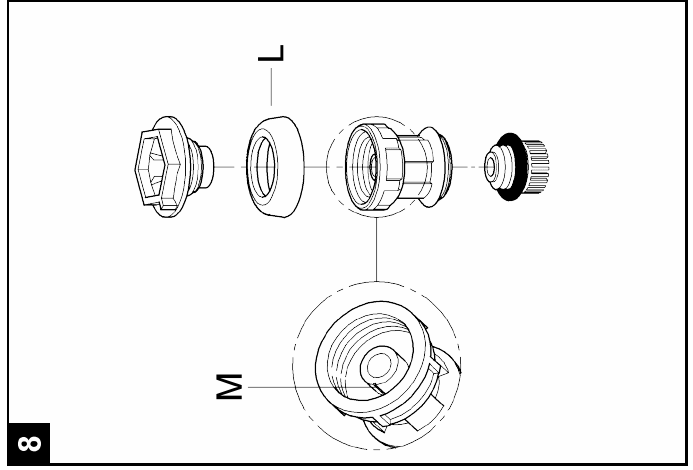
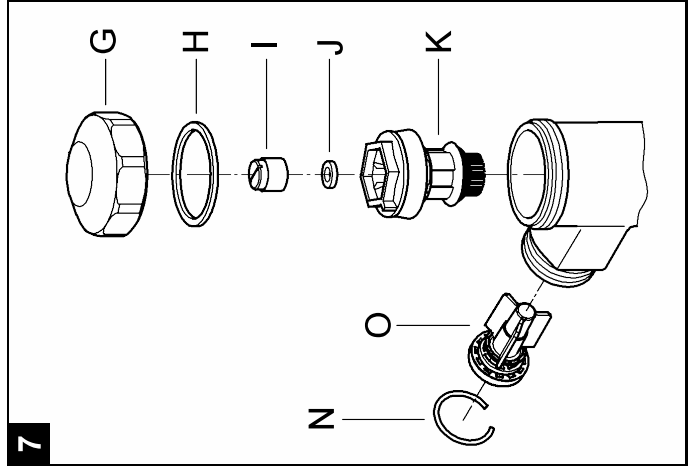
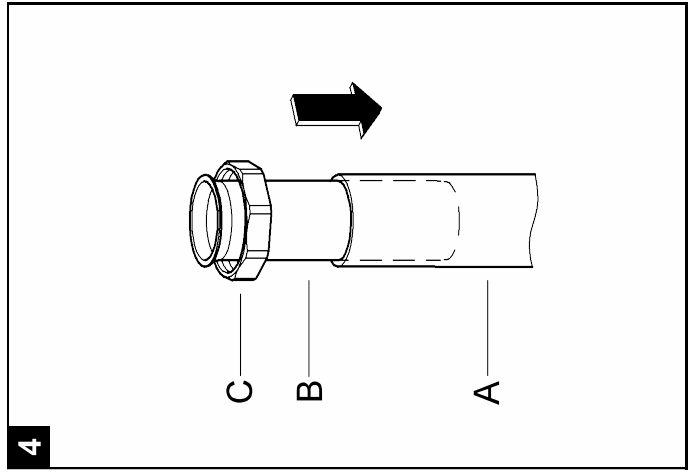
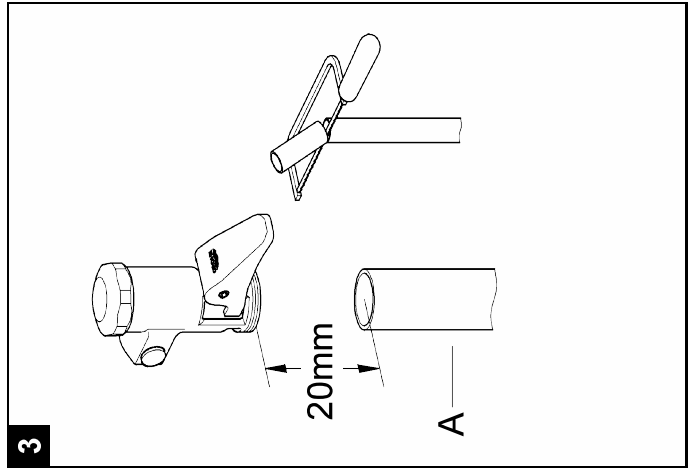
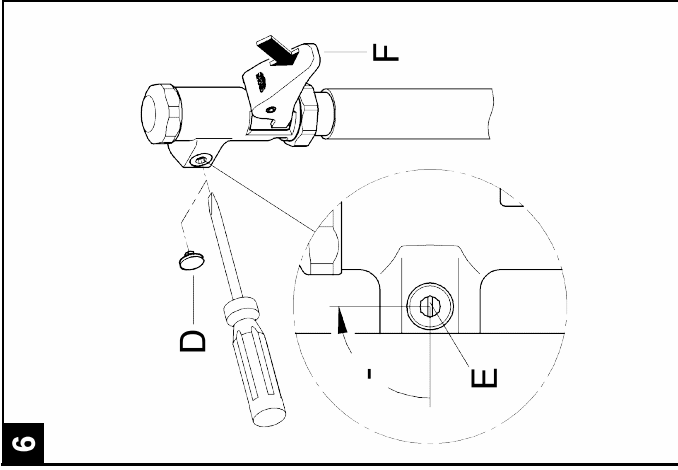
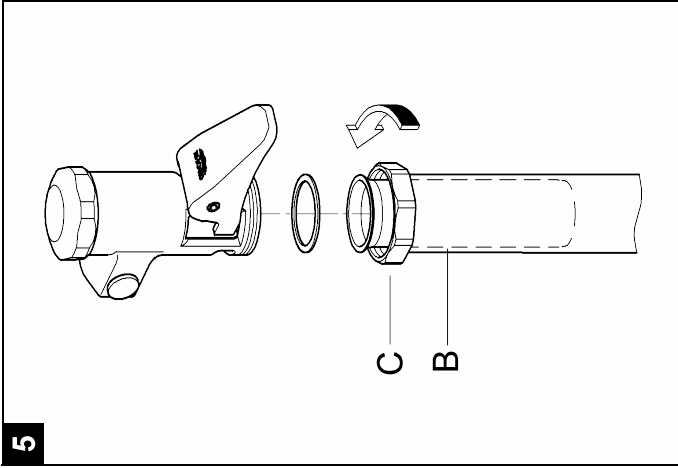
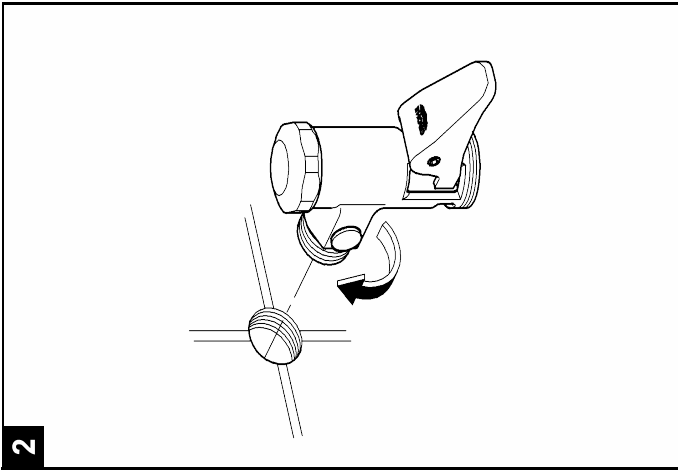
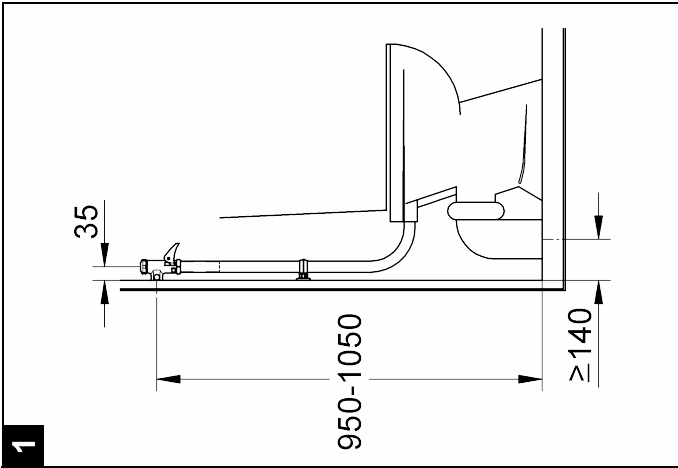
37 139



37 141



Bitte diese Anleitung an den Benutzer der Armatur weitergeben!
Please pass these instructions on to the end user of the fitting!
S.v.p remettre cette instruction à l'utilisateur de la robinetterie!



RUS

Технические данные

- Давление воды:
мин. 1,2 бар / рекомендуется 2 - 5 бар
 - Рабочее давление: макс. 10 бар
 - Испытательное давление: 16 бар
- При давлении в водопроводе более 5 бар установить редуктор давления.
- Расход: 1,0 - 1,3 л/с
 - Температура: макс. 40 °C
 - 37 139: Ручной регулятор смыва
 - 37 141: Автоматический регулятор смыва

Установка

Тщательно промыть трубопроводы.

Для этого следует учитывать данные на чертеже с размерами на складных листах I и II, рис. [1].

Установка и подключение

- Уплотнить и ввинтить устройство, см. рис. [2].
- Отрезать смывную трубу (А) под устройством на 20мм, см. рис. [3].
- Установить трубу (В) с гайкой (С) в смывную трубу (А), см. рис. [4].
- Подсоединить трубу (В) с гайкой (С) к устройству, см. рис. [5].

Открыть подачу воды и проверить соединения на герметичность!

Установка объема смыва (37 139)

- Снять колпачок (D), см. рис. [6].
- Изменение объема воды для смыва вращением регулировочного винта (E).

Обслуживание, см. рис. [6].

Предварительно установленный объем смыва поступает при нажатии кнопки смыва (F) на 1 сек. После этого клапан автоматически прекращает подачу воды.

Техническое обслуживание

Все детали проверить, очистить, при необходимости заменить.

Функциональные детали смазывать запрещается!

Перекрыть подачу воды!

Поршень

1. Отвинтить колпачок (G) с уплотнением (H), см. рис. [7].
2. Вывинтить гайку (I) с шайбой (J).
3. Вынуть поршень (K).

Монтаж производится в обратной последовательности.

При обратном монтаже кожаную манжету (L) расширить, увлажнить и очистить паз (M), см. рис. [8].

Автоматический дроссель (37 141)

- Снять пружинное стопорное кольцо (N), вынуть автоматический дроссель (O) и очистить, см. рис. [7].

Запасные части, см. складной лист II (* = специальные принадлежности).

Уход

Указания по уходу приведены в прилагаемой инструкции по уходу.

Неисправность	Причина	Устранение причины
Беспрерывный смыв / поступление небольшого объема воды	<ul style="list-style-type: none">• Форсунка забилась• Дефект клапана• Уплотнение поршня повреждено• 37 139: Регулятор смыва открыт не полностью	<ul style="list-style-type: none">- Очистить поршень (K), см. Техобслуживание- Заменить поршень (K) в сборе, см. Техобслуживание- Заменить, см. Техобслуживание- Установить объем смыва, см. Изменение объема смыва
Смыв слишком короткий	<ul style="list-style-type: none">• Кожаная манжета высохла или повреждена• 37 139: Неправильный объем смыва• Уплотнение поршня повреждено	<ul style="list-style-type: none">- Расширить кожаную манжету (L) или заменить, см. Техобслуживание- Установить объем воды для смыва, см. Изменение объема смыва- Заменить, см. Техобслуживание