

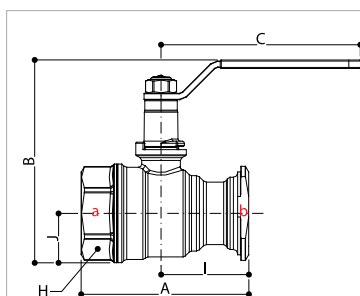
#### Материалы

**Корпус:** латунь, горячей штамповки CW617N - EN 12165  
**Муфта:** латунь, горячей штамповки CW617N - EN 12165  
**Шток:** из латуни CW614N - EN 12164, с антифрикционными прокладками внутри и снаружи и двойной герметичной прокладкой  
**Сфера:** CW617N латунь, хромированная  
**Прокладки:** из PTFE с низким коэффициентом трения  
**Ручка:** ручка-бабочка из окрашенного алюминия  
**Гайка:** стальная с антикоррозионным покрытием с гарантийной печатью и голограммой

#### Области применения

**Максимальные условия работы на сухом насыщенном паре:** 185°C при 1,05 МПа (10,5 бар)  
**Максимальное рабочее давление при работе с водой:** 3,5 МПа (35 бар)

Серия	Размер (axb)	DN	A	I	B	J	C	H
R285	1"x1"1/2	22	79	42	92	23	73	39
	1"1/4x1"1/2	28	88	46	110	28	73	48
	1"1/4x2"	28	88	46	110	28	73	48



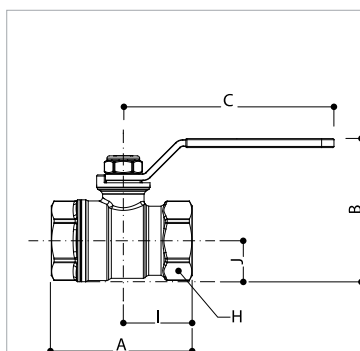
#### Материалы

**Корпус:** латунь, горячей штамповки CW617N - EN 12165  
**Муфта:** латунь, горячей штамповки CW617N - EN 12165  
**Шток:** из латуни CW614N - EN 12164, с антифрикционными прокладками внутри и снаружи и двойной герметичной прокладкой  
**Сфера:** CW617N латунь, хромированная  
**Прокладки:** из PTFE с низким коэффициентом трения  
**Ручка:** стальной рычаг с полимерным покрытием  
**Гайка:** стальная с антикоррозионным покрытием с гарантийной печатью и голограммой

#### Области применения

**Максимальные условия работы на сухом насыщенном паре:** 185°C при 1,05 МПа (10,5 бар)  
**Максимальное рабочее давление при работе с водой:** 3,5 МПа (35 бар)

Серия	Размер (axb)	DN	A	I	B	J	C	H
R285L	1"x1"1/2	22	79	42	95	23	94	39
	1"1/4x1"1/2	28	88	46	113	28	94	48
	1"1/4x2"	28	88	46	113	28	94	48



#### Материалы

**Корпус:** латунь, горячей штамповки CW617N - EN 12165, хромированный  
**Муфта:** латунь, горячей штамповки CW617N - EN 12165, хромированная  
**Шток:** из латуни CW614N - EN 12164, с антифрикционными прокладками внутри и снаружи и двойной герметичной прокладкой  
**Сфера:** CW617N латунь, хромированная  
**Прокладки:** из PTFE с низким коэффициентом трения  
**Ручка:** стальной рычаг с полимерным покрытием  
**Гайка:** стальная с антикоррозионным покрытием с гарантийной печатью и голограммой

#### Области применения

**Максимальные условия работы на сухом насыщенном паре:** 185°C при 1,05 МПа (10,5 бар)  
**Максимальное рабочее давление при работе с водой и неопасными газами:** 3,5 МПа (35 бар), от 1/4" до 3/4" - 2,8 МПа (28 бар), от 1" до 2"  
**Максимальное рабочее давление (MOP) с газом:** 0,5 МПа (5бар)  
**Максимальное рабочее давление при работе с жидкими углеводородами:** 1,2 МПа (12 бар)

Серия	Размер	DN	A	I	B	J	C	H
R850	1/4"	8	43	21	37	10	43	17
	3/8"	10	46	23	45	12	77	20
	1/2"	15	53	27	51	16	77	25
	3/4"	20	60	30	67	20	94	31
	1"	25	74	37	76	24	94	38
	1"1/4	32	84	42	85	29	94	47
	1"1/2	40	95	47	104	35	136	54
	2"	50	109	54	120	43	136	66
	2"1/2	58	146	73	154	52	173	82
	3"	68	160	80	169	60	173	98
4"	90	207	104	207	77	187	122	



## Общий Каталог

### R259T



Код	Размер	Kv
R259TY005	3/4"x3/4"	18,5
R259TY006	3/4"x1"	18,5
R259TY007	1"x1"	36,3

### R851



Код	Размер	Kv
R851X021	1/4"	6,6
R851X022	3/8"	6,7
R851X023	1/2"	12,7
R851X024	3/4"	24,6
R851X025	1"	48,5
R851X026	1"1/4"	98,0
R851X001	1/4"	6,6
R851X002	3/8"	6,7
R851X003	1/2"	12,7
R851X004	3/4"	24,6
R851X005	1"	48,5
R851X006	1"1/4"	98,0

### R285



Код	Размер	Kv
R285Y001	1"x1"1/2"	36,3
R285Y002	1"1/4x1"1/2"	73,5
R285Y003	1"1/4x2"	73,5

### R851TH



Код	Размер	Kv
R851TX002	3/8"	6,7
R851TX003	1/2"	12,7
R851TX004	3/4"	24,6
R851TX005	1"	48,5
R851TX006	1"1/4"	98,0
R851TX007	1"1/2"	140
R851TX008	2"	211

### R285L



Код	Размер	Kv
R285LY001	1"x1"1/2"	36,3
R285LY002	1"1/4x1"1/2"	73,5
R285LY003	1"1/4x2"	73,5

### R850



Код	Размер	Kv
R850X021	1/4"	6,6
R850X022	3/8"	6,7
R850X023	1/2"	12,7
R850X024	3/4"	24,6
R850X025	1"	48,5
R850X026	1"1/4"	98,0
R850X027	1"1/2"	140
R850X028	2"	211
R850X001	1/4"	6,6
R850X002	3/8"	6,7
R850X003	1/2"	12,7
R850X004	3/4"	24,6
R850X005	1"	48,5
R850X006	1"1/4"	98,0
R850X007	1"1/2"	140
R850X008	2"	211

### R850VW



Код	Размер	Kv
R850VY137	ø42	140
R850VY138	ø54	211

### R851VT



Код	Размер	Kv
R851VY103	ø15	12,7
R851VY104	ø22	24,6
R851VY105	ø28	48,5
R851VY106	ø35	98,0