

Zetkama Sp. z o.o
Poland

57-410 Ścinawka Średnia, ul. 3 Maja
Tel.: +48 748 652 171, e-mail: export@zetkama.com.pl

ООО «Зеткама Рус»
Россия

127474, г. Москва, Дмитровское ш. 60
Тел.: +7 495 726 57 91, e-mail: office-rus@zetkama.com.pl

Кран шаровой zBAL

Фигура 565

DN 15-250

PN 1,6/1,0

ПАСПОРТ





Сертификат соответствия требованиям Технического Регламента Таможенного Союза ТР ТС 010/2011 "О безопасности машин и оборудования"

Декларация о соответствии Техническому Регламенту Таможенного Союза ТР ТС 032/2013 "О безопасности оборудования, работающего под избыточным давлением"

Экспертное заключение

Соответствует Техническому Регламенту «О безопасности объектов внутреннего водного транспорта». Свидетельство об одобрении типа, Свидетельство о признании.

1. ОСНОВНЫЕ СВЕДЕНИЯ ОБ ИЗДЕЛИИ

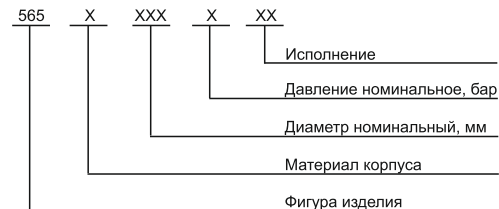
| | |
|-------------------------------------|---|
| Наименование изделия | Кран шаровой zBAL |
| Обозначение изделия | Фигура 565 |
| Документ на изготовление и поставку | Директива 2014/68/UE Применяемые согласованные нормы: 1. EN-19, 2. EN-1563, 3. EN-12266-1, 4. EN-12516-3, 5. EN-12516-4 Применяемые другие нормы: 1. EN-558, 2. EN-1561, 3. EN-1092-2, 4. EN-12266-2, EN-1982 |
| Изготовитель, адрес | Zetkama Sp. z o.o, Польша, 57-410 Ścinawka Średnia, ул. 3 Мая 12 |
| Назначение | Кран шаровой служит для перекрытия потока рабочей среды на трубопроводах. Предназначен для работы в положении полностью открыт либо полностью закрыт. |

2. ОСНОВНЫЕ ТЕХНИЧЕСКИЕ ДАННЫЕ

| Наименование параметра | Значение | | |
|--|--|--------------|------------------------|
| | Серый чугун А | | Сферический чугун В |
| Диаметр номинальный DN | 15-200 | 200-250 | 15-150 |
| Давление номинальное PN, МПа | 1,6 | 1,0 | 1,6 |
| Температура рабочей среды, °C | -10 ... +150* | -10 ... +100 | -10 ... +150 |
| Рабочая среда | Вода, гликоль, сжатый воздух, нейтральные жидкости | | |
| Герметичность затвора по EN-12266-1 | «А» | | |
| Направление подачи рабочей среды | Стрелка на корпусе крана | | |
| Тип присоединения к трубопроводу | Фланцевое EN 1092-2 | | |
| Тип прохода | Полнопроходной | | |
| Способ управления | Рукоятка, редуктор, электропривод, пневмопривод | | |
| Климатическое исполнение ГОСТ 15150-69 | УХЛ4 | | |
| Относительная влажность (верхнее значение) | 80% при 25 °C | | |
| Показатели надежности | Средний полный ресурс, циклов, не менее | 6000 | |
| | Средний полный срок службы, лет, не менее | 10 | |

* для DN200 - Tmax 100 °C

3. ОБОЗНАЧЕНИЕ



Материал корпуса:

A - серый чугун **B** - сферический чугун

Давление номинальное:

C - 16 бар **B** - 10 бар (DN 200-250)

Исполнения:

09 - DN15-150, шар - AISI 304, уплотнение шара PTFE, шток - нержавеющая сталь, рукоятка

05 - DN200-250, шар - AISI 304, о-образное кольцо NBR; шток - латунный, рукоятка

02 - DN200-250, шар - латунный; о-образное кольцо FKM; шток - латунный, рукоятка

29 - с электроприводом*

19 - под привод*

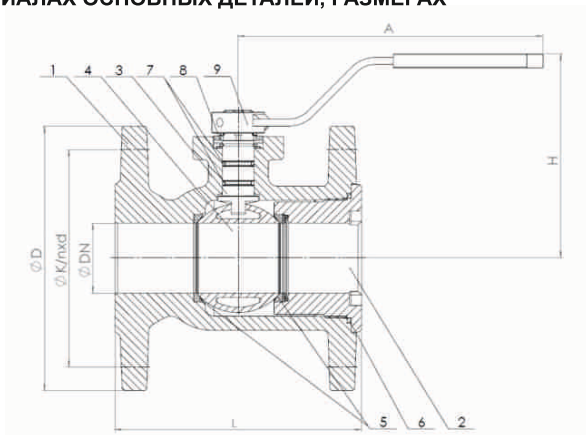
39 - с пневмоприводом*

* под заказ

06 - DN15-150, EN-GJS-400-15, шар - латунный; уплотнение шара PTFE; шток - нержавеющая сталь, рукоятка

4. ЗАВИСИМОСТЬ ДАВЛЕНИЯ ОТ ТЕМПЕРАТУРЫ

| Материал | PN | -10 °C ÷ 120 °C | 150 °C |
|---------------|----|-----------------|--------|
| EN-GJL-250 | 10 | 10 | — |
| EN-GJL-250 | 16 | 16 | 14,4 |
| EN-GJS-400-15 | 16 | 16 | 15,5 |

5. СВЕДЕНИЯ О МАТЕРИАЛАХ ОСНОВНЫХ ДЕТАЛЕЙ, РАЗМЕРАХ


| № | Материал корпуса Исполнение | A | | | B | |
|---|--------------------------------|-----------------------------------|--------------------|-------------------|--------------------------------------|--------------------|
| | | 02 | 05 | 09 | 05 | 06 |
| 1 | Корпус | EN-GJL-250 5.1301 (ex. JL1040) | | | EN-GJS-400-15 5.3106 (ex. JS1030) | |
| 2 | Шуруп | EN-GJL-250 5.1301 (ex. JL1040) | | | | |
| 3 | Шток | CuZn39Pb3 | | X20Cr13 1.4021 | CuZn39Pb3 | AISI 304 1.4301 |
| 4 | Шар | CuZn39Pb3 | AISI 304 1.4301 | | AISI 304 1.4301 | CuZn39Pb3 |
| 5 | Уплотнение шара | PTFE | | | | |
| 6 | Уплотнительное кольцо | EPDM* | | | | |
| 7 | Уплотнительное кольцо | FKM | NBR* | EPDM* | NBR* | |
| 8 | Ограничитель открытия | Оцинкованная сталь | | | | |
| 9 | Ручка | Оцинкованная сталь | | | | |

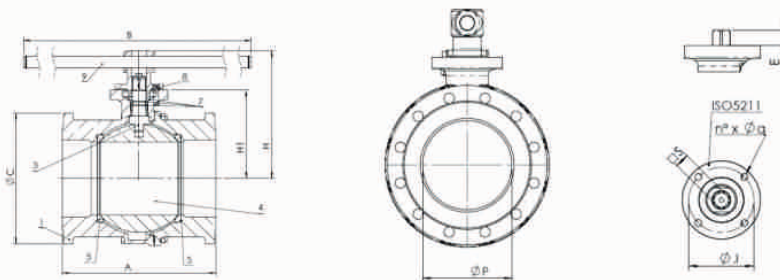
* под заказ FKM

| DN | 15 | 20 | 25 | 32 | 40 | 50 | 65 | 80 | 100 | 125 | 150 | 200 | 250 |
|-------------------------------------|-----|------|------|------|------|------|-------|-------|-------|-------|-------|--------|--------|
| L (мм) | 115 | 120 | 125 | 130 | 140 | 150 | 170 | 180 | 190 | 200 | 210 | 400 | 450 |
| A (мм) | 172 | 172 | 185 | 185 | 250 | 250 | 300 | 300 | 525 | 625 | 625 | 1000 | 1350 |
| H (мм) | 78 | 85 | 80 | 90 | 116 | 125 | 150 | 160 | 180 | 245 | 260 | 320 | --- |
| K _{vs} (м ³ /ч) | 8,4 | 14,6 | 23,0 | 38,8 | 61,3 | 96,7 | 164,2 | 244,9 | 392,6 | 597,9 | 875,2 | 1656,5 | 2616,6 |
| Масса, кг | A | 2,2 | 2,6 | 3,3 | 4,9 | 6,5 | 8,2 | 11,9 | 16,5 | 25,0 | 36,9 | 45,0 | 93,0 |
| | B | 2,6 | 3,3 | 4,2 | 5,8 | 7,5 | 9,0 | 10,5 | 15,5 | 18,5 | 28,0 | 38,5 | --- |

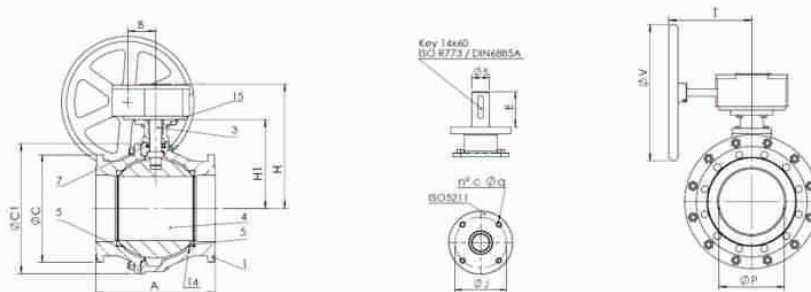
ФЛАНЦЫ РАЗМЕРЫ СОГЛАСНО EN-1092-1/2

| DN | | 15 | 20 | 25 | 32 | 40 | 50 | 65 | 80 | 100 | 125 | 150 | 200 | 250 |
|------|----------|------|------|------|------|------|------|------|------|------|------|------|------|-------|
| PN10 | D (мм) | 95 | 105 | 115 | 140 | 150 | 165 | 185 | 200 | 220 | 250 | 150 | 340 | 395 |
| | K (мм) | 65 | 75 | 85 | 100 | 110 | 125 | 145 | 160 | 180 | 210 | 240 | 295 | 350 |
| | nxd (мм) | 4x14 | 4x14 | 4x14 | 4x19 | 4x19 | 4x19 | 4x19 | 8x19 | 8x19 | 8x19 | 8x19 | 8x23 | 8x23 |
| PN16 | D (мм) | 95 | 105 | 115 | 140 | 150 | 165 | 185 | 200 | 220 | 250 | 285 | 340 | 405 |
| | K (мм) | 65 | 75 | 85 | 100 | 110 | 125 | 145 | 160 | 180 | 210 | 240 | 295 | 355 |
| | nxd (мм) | 4x14 | 4x14 | 4x14 | 4x19 | 4x19 | 4x19 | 4x19 | 8x19 | 8x19 | 8x19 | 8x19 | 8x23 | 12x23 |

DN 200

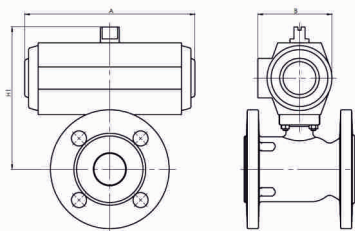


DN 250



| DN | P | A | H | H1 | B | G | C1 | V | T | ISO 5211 | J | n x øq | E | S | Масса |
|-----|-----|-----|-----|-----|------|-----|-----|-----|-----|----------|-----|--------|----|-----|-------|
| MM | | | | | | | | | | | | | | | |
| 200 | 190 | 400 | 320 | 230 | 1000 | 340 | - | - | - | F12 | 125 | 4x13 | 92 | Ø27 | 93 |
| 250 | 240 | 450 | 448 | 335 | 101 | 405 | 490 | 500 | 284 | F12 | 125 | 4x13 | 92 | Ø45 | 180 |

КРАН ШАРОВОЙ С ПНЕВМОПРИВОДОМ



Привод REVO

Дополнительное оснащение:

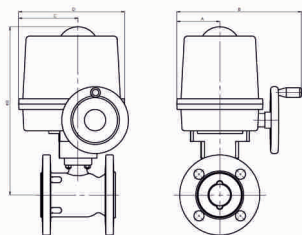
- клапан управления
- указатель положения

| DN | 15 | 20 | 25 | 32 | 40 | 50 | 65 | 80 | 100 | 125 | 150 |
|------------|-----|-----|-----|-----|-----|-----|------|------|------|------|------|
| A (мм) | 133 | 133 | 176 | 176 | 205 | 205 | 214 | 214 | 267 | 355 | 355 |
| B* (мм) | 60 | 60 | 71 | 71 | 94 | 94 | 122 | 122 | 146 | 172 | 172 |
| H1** (мм) | 134 | 140 | 158 | 167 | 182 | 189 | 241 | 308 | 335 | 410 | 430 |
| Масса (кг) | 3,0 | 3,4 | 4,4 | 6,0 | 7,9 | 8,9 | 11,8 | 16,0 | 33,9 | 52,2 | 61,5 |

* без клапана управления

** без указателя положения

КРАН ШАРОВОЙ С ЭЛЕКТРОПРИВОДОМ



Стандартное оснащение:

- привод 230V
- два конечных выключателя
- два моментальных выключателя
- регуляция конечной остановки
- штурвал
- механический указатель положения
- степень защиты IP67

Дополнительное оснащение:

- привод 24 VDC, 24 VAC, 400 VAC
- указатели положения 1 или 2x100 Ohm
- указатели положения 4-20 mA
- дополнительно конечные выключатели
- электрический регулятор положения
- грелка
- местное управление
- степень защиты IP68

| DN | 15 | 20 | 25 | 32 | 40 | 50 | 65 | 80 | 100 | 125 | 150 |
|-------------------|-----|-----|-----|-----|-----|-----|------|------|------|------|------|
| A (мм) | 86 | 86 | 79 | 79 | 79 | 79 | 93 | 93 | 109 | 109 | 109 |
| B (мм) | 60 | 60 | 71 | 71 | 94 | 94 | 122 | 122 | 146 | 172 | 172 |
| C (мм) | 96 | 96 | 86 | 86 | 86 | 86 | 96 | 96 | 111 | 111 | 111 |
| D (мм) | 196 | 196 | 196 | 196 | 196 | 196 | 227 | 227 | 278 | 278 | 278 |
| H1 (мм) | 134 | 140 | 158 | 167 | 182 | 189 | 241 | 308 | 335 | 410 | 430 |
| Масса (кг) | 3,0 | 3,4 | 4,4 | 6,0 | 7,9 | 8,9 | 11,8 | 16,0 | 33,9 | 52,2 | 61,5 |

6. КОМПЛЕКТНОСТЬ

В комплект поставки входят:

- кран шаровой zBAL, фигура 565;
- паспорт - 1 экз. на партию изделий
- инструкция по эксплуатации - 1 экз. на партию изделий

7. ГАРАНТИИ ИЗГОТОВИТЕЛЯ

ZETKAMA (изготовитель) гарантирует работоспособность изделий при соблюдении потребителем условий монтажа, эксплуатации, транспортирования, хранения, технического обслуживания и технических условий, указанных в каталожных картах и руководстве по эксплуатации. Гарантийный срок эксплуатации 18 месяцев с даты установки, но не более 24 месяца с даты продажи.

О скрытых дефектах арматуры необходимо сообщить производителю/продавцу сразу после обнаружения.

Гарантия не распространяется на дефекты в случаях:

- нарушения паспортных режимов хранения, монтажа, испытания, эксплуатации и обслуживания изделия;
- наличия следов воздействия веществ, агрессивных к материалам изделия;
- наличия повреждений, вызванных пожаром, стихийей, форс-мажорными обстоятельствами;
- повреждений, вызванных неправильными действиями потребителя;
- наличия механических повреждений или следов вмешательства в конструкцию изделия;
- естественного износа изделия.

Гарантии не подлежат окрасочное покрытие.

8. КОНСЕРВАЦИЯ

| Дата | Наименование работы | Срок действия, годы | Должность, фамилия, подпись |
|------|---------------------|---------------------|-----------------------------|
| | Консервация | - | |
| | Переконсервация | - | |
| | Расконсервация | - | |

9. СВИДЕТЕЛЬСТВО О ПРИЕМКЕ

Кран шаровой zBAL, фигура 565

изготовлен и принят в соответствии с обязательными требованиями государственных (национальных) стандартов, действующей технической документацией и признан годным для эксплуатации на указанные в настоящем паспорте параметры.

Соответствует свидетельству о приемке 3.1 по EN10204.

МП

10. СВИДЕТЕЛЬСТВО О ПРОДАЖЕ

| Индекс Zetkama | Количество шт. | Дата поставки |
|-------------------|-------------------|---------------|
| | | |

ПРОДАВЕЦ _____

МП _____

11. ДВИЖЕНИЕ ИЗДЕЛИЯ ПРИ ЭКСПЛУАТАЦИИ, УЧЕТ РАБОТЫ И ТЕХНИЧЕСКОГО ОБСЛУЖИВАНИЯ

| Дата установки | Где установлено | Основные параметры (PN, t рабочая среда) | Наработка | | Вид технического обслуживания | Сведения о ремонте | Должность, подпись выполнившего работу |
|-------------------|-----------------|---|--------------------------|--------------------------------|-------------------------------------|-----------------------|---|
| | | | с начала эксплуатации | после последнего ремонта | | | |
| | | | | | | | |
| | | | | | | | |
| | | | | | | | |

12. СВЕДЕНИЯ ОБ УТИЛИЗАЦИИ

| Дата | Сведения об утилизации | Примечание |
|------|------------------------|------------|
| | | |
| | | |
| | | |

