

Стальные шаровые краны БРОЕН БАЛЛОМАКС® КШТ 61.103.XXX.Б DN 300-500, PN 16/25, фланец/фланец, стандартный проход

Применение: для использования в системах теплоснабжения, охлаждения и промышленного сектора.

Температура рабочей среды: в соответствии с графиком «Температура-Давление».

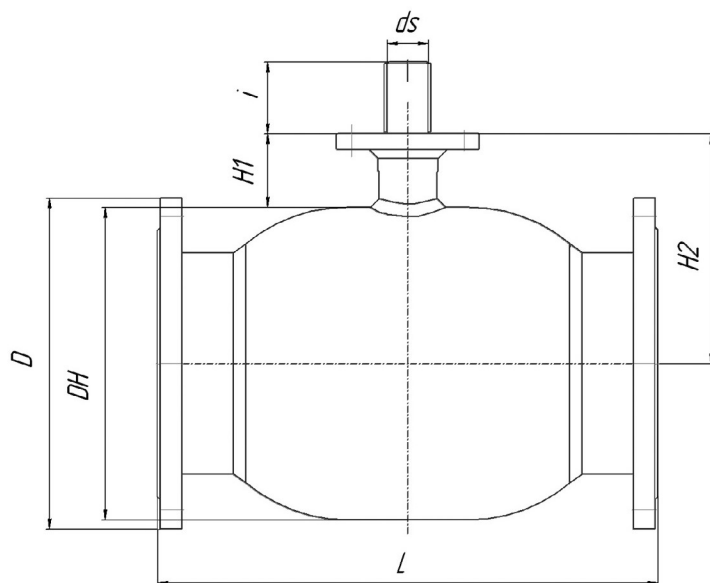
Обслуживание: не требует технического обслуживания.

Основные технические характеристики:

DN	Код по каталогу	PN	Размеры (мм)							ISO фланец	Масса (кг)
			DH	D	L	H1	H2	ds	i		
300	КШТ 61.103.300.Б	16	426	460	748	108	321	50	89,5	F16	165
300	КШТ 61.103.300.Б	25	426	485	748	108	321	50	89,5	F16	165
350	КШТ 61.103.350.Б	16	426	520	824	108	321	50	84	F16	210
350	КШТ 61.103.350.Б	25	426	550	824	108	321	50	84	F16	210
400	КШТ 61.103.400.Б	16	508	580	955	101	355	60	100	F16	266
400	КШТ 61.103.400.Б	25	508	610	955	101	355	60	100	F16	266
500	КШТ 61.103.500.Б	16	660	710	1149	129	459	80	112,5	F30	503
500	КШТ 61.103.500.Б	25	660	730	1149	129	459	80	112,5	F30	503

Примечание:

- Редуктор заказывается отдельно.
- Комплекты ответных фланцев, крепежа и прокладок поставляются вместе с краном по запросу. По запросу краны могут быть оснащены механическим редуктором, электроприводом.
- Рекомендуются для управления шаровыми кранами DN 300-500, соответствующие редукторы (электроприводы).



Спецификация материалов:

Корпус крана	Сталь 09Г2С / P235GH
Шар	Нержавеющая сталь 08Х18Н10Т
Седло шара и антифрикционная шайба	Ф4К20
Уплотнительные кольца	EPDM, Viton
Фланец	Сталь 20

