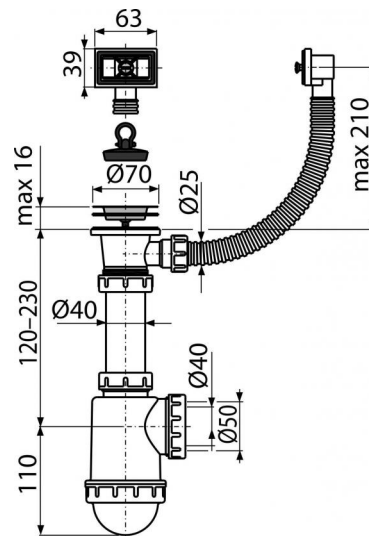


# A444-DN50/40

Сифон для мойки с решеткой из нержавеющей стали DN70 и гофропереливом (



### Область применения

Для моек с переливом

### Свойства

- Материал: полипропилен
- Возможность подключения канализационной трубы Ø50 или Ø40 мм

### Содержание комплекта

- Сливная решетка из нержавеющей стали
- Корпус сифона с системой перелива
- Пробка из ПВХ

### Код заказа, Логистическая информация

| Код          | EAN           | Вес<br>(шт   упаковка   паллета)       | Размеры<br>(шт   упаковка)  | Количество<br>(упаковка   паллета) |
|--------------|---------------|--|-----------------------------|------------------------------------|
| A444-DN50/40 | 8594045937756 | 50 MM<br>0,3846   5,8200   182,9600 кг | 330×90×200   590×240×390 MM | 15   420 шт                        |

### Гарантии Таможенный код Свойства

2/3 лет 39229000 EN 274

### Технические параметры

- Сток воды 44 l/min
- Термическая устойчивость 95 °C
- Гидрозатвор 53 mm