

Cim 1430N

РЕДУКТОР ДАВЛЕНИЯ ЛАТУННЫЙ -РЕЗЬБА ВНУТР./ВНУТР.- С НИКЕЛИРОВАННЫМ ПОКРЫТИЕМ



Данное изделие было произведено согласно требованиям стандарта менеджмента качества ISO 9001. Все изделия проверены согласно EN 12266-1. Область применения: системы питьевого водоснабжения, системы отопления и охлаждения (для неагрессивных сред).

Гарантия 5 лет.

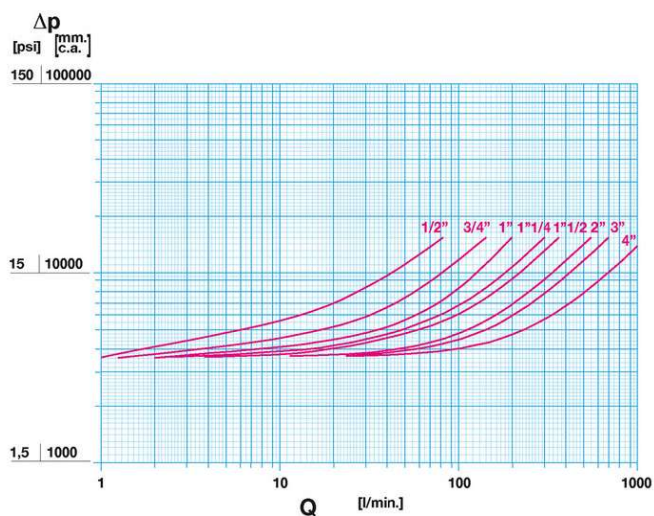
Выполнен из латуни (EN 12165-CW617N-M).

Номинальное давление: PN25

Рабочая температура: от 0°C до +80°C

Диапазон настройки: от 0.5 до 6 бар

РАСХОД И ПОТЕРИ ДАВЛЕНИЯ



Примечание:

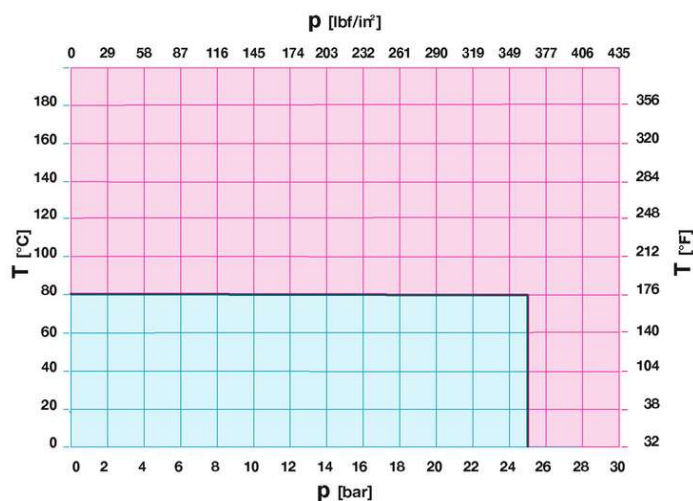
1 л/мин = 0.06 м³/ч

1 м³/ч = 16.67 л/мин

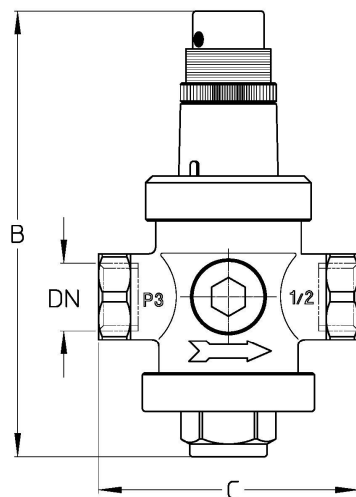
1 бар ~ 10000 мм вод.ст.

1 psi ~ 700 мм. вод.ст.

ТЕМПЕРАТУРНАЯ ХАРАКТЕРИСТИКА



РАЗМЕРЫ



| | | | | | | | | | |
|--------------|------------|-------------|-------------|-------------|-------------|-------------|-------------|-------------|-------------|
| DN | 1/2" | 3/4" | 1" | 1"1/4 | 1"1/2 | 2" | 2"1/2 | 3" | 4" |
| Grms. | 790 | 1130 | 1340 | 2300 | 2400 | 3100 | 4100 | 5520 | 6970 |
| B | 120 | 150 | 160 | 220 | 220 | 250 | 260 | 285 | 310 |
| C | 75 | 85 | 91 | 116 | 125 | 140 | 148 | 177 | 190 |

Резьба:
ISO 228

ТЕХНИЧЕСКИЕ ХАРАКТЕРИСТИКИ

| Ideal flow rates | | | | | | | | | |
|------------------|-------|-------|-------|--------|---------|---------|---------|---------|---------|
| DN | 1/2" | 3/4" | 1" | 1"1/4 | 1"1/2 | 2" | 2"1/2 | 3" | 4" |
| Flow (l/min) | 20÷50 | 50÷75 | 75÷95 | 95÷130 | 110÷140 | 120÷160 | 140÷180 | 160÷220 | 200÷260 |
| Flow (m3/h) | 1,2÷3 | 3÷4,5 | 4,5÷6 | 6÷8 | 7÷8,5 | 7,5÷10 | 8,5÷11 | 10÷13,2 | 12÷15,6 |

СЕРТИФИКАТЫ

