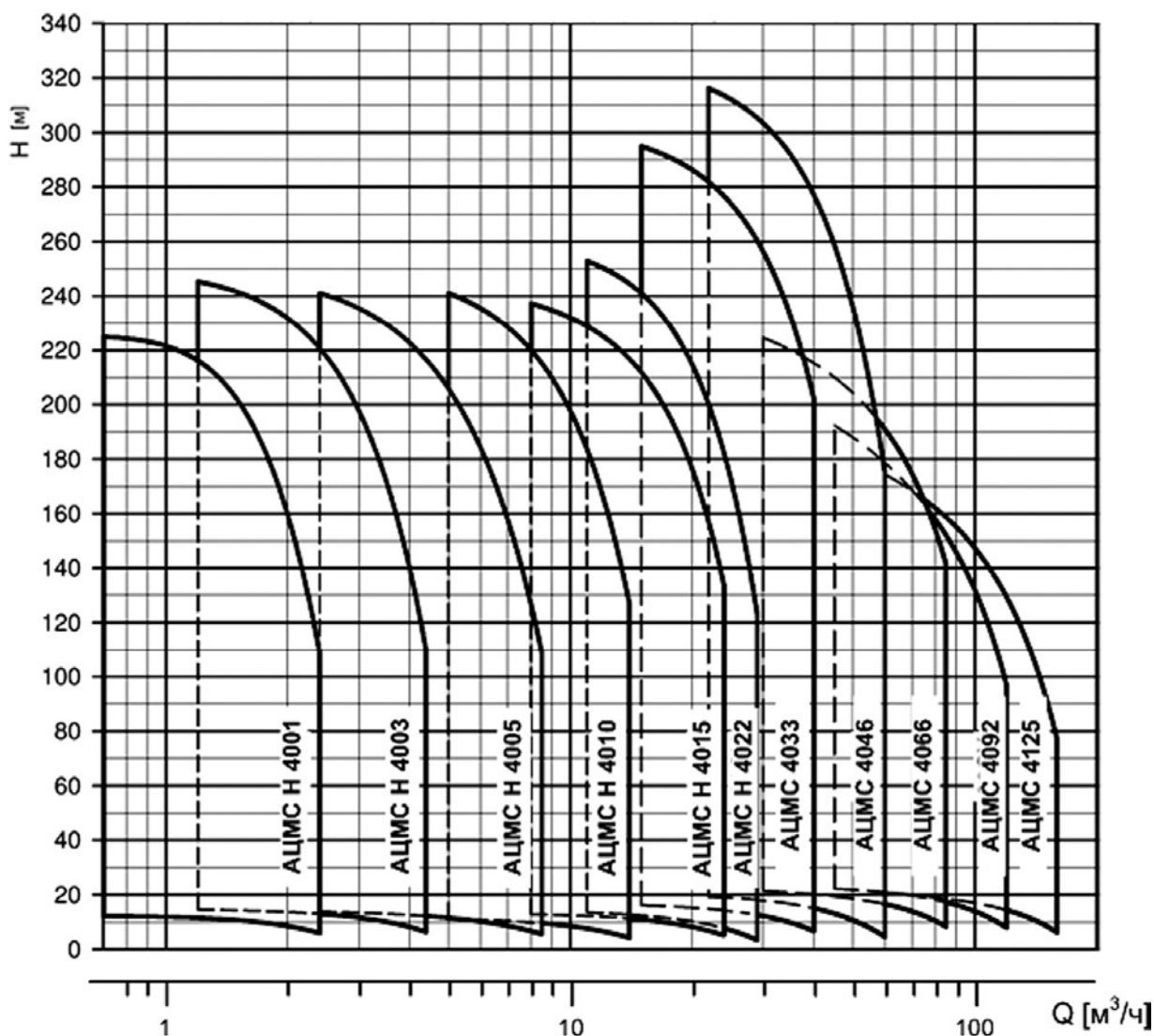


2. Автоматизированные насосные установки Оптибуст с насосами АЦМС 4000

2.1 Общие технические данные

- Подача - до 500 м³/ч
- Напор - до 142 м
- Количество насосов – от 2 до 5 (включая резервные)
- В специальном исполнении до 8 насосов
- Температура рабочей среды – до +70°C (свыше +70°C – по запросу)
- Температура окружающей среды – от +5°C до +40°C
- Максимальное рабочее давление – 1,0 МПа или 1,6 МПа
- Максимальный подпор – 0,6 Мпа
- Система регулирования – см. подраздел «Системы регулирования АНУ», «Системы регулирования АНПУ»
- Напряжение питания: ~3ф 380В 50Гц

2.2 График полей характеристик насосов АЦМС 4000



2.3 Условное обозначение АНУ АЦМС 4000

	<u>АНУ</u>	<u>3</u>	<u>АЦМС 4066-2</u>	<u>РКЧ</u>	<u>ВС</u>	<u>-XX</u>
Тип установки						
Количество насосов в установке						
Марка насосов						
Система регулирования						
Назначение установки						
Числовое обозначение опции (при сочетании нескольких опций они перечисляются через дефис)						

РК - регулирование каскадное

РКЧ - регулирование каскадно-частотное

РКП - регулирование каскадное с устройством плавного пуска

РКЧС - регулирование каскадно-частотное синхронное

РГ - регулирование с использованием устройств HYDROVAR

РЧ - регулирование частотное

См.раздел 1.4

ВС - насосная установка водоснабжения

НО - насосная установка отопления

См.раздел 1.1

Числовое обозначение опции

См.раздел 1.8

2.4 Условное обозначение АНПУ АЦМС 4000

	<u>АНПУ</u>	<u>2</u>	<u>АЦМС 4066-1</u>	<u>РКП</u>	<u>-XX</u>
Тип установки					
Количество насосов в установке					
Марка насосов					
Система регулирования					
Числовое обозначение опции (при сочетании нескольких опций они перечисляются через дефис)					

РК - регулирование каскадное

РКЧ - регулирование каскадно-частотное

РКП - регулирование каскадное с устройством плавного пуска

См.раздел 1.5

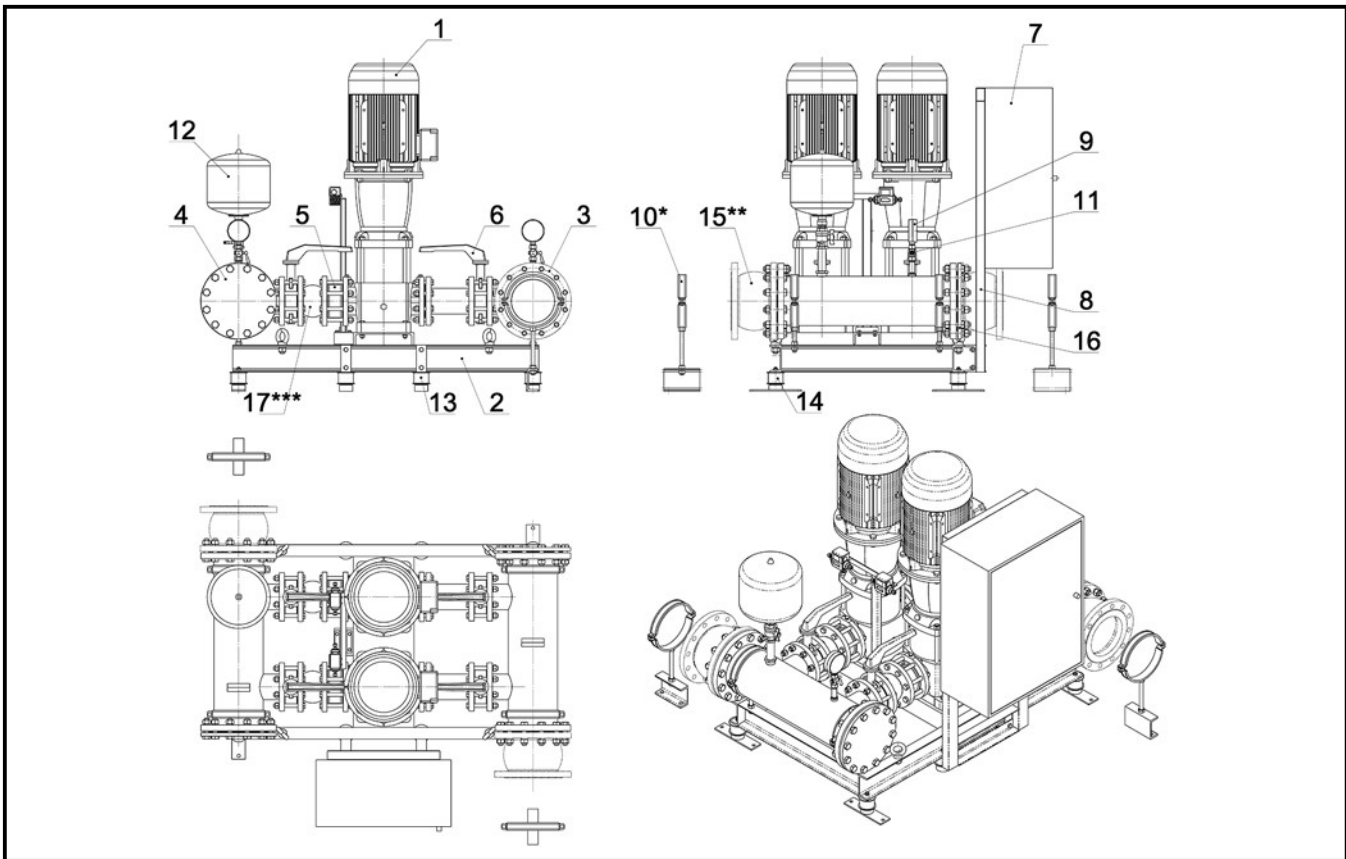
Числовое обозначение опции

См.раздел 1.9

2.5 Шумовые характеристики установок с насосами АЦМС 4000

Мощность эл. двигателя, кВт	Уровень звукового давления под нагрузкой, дБ				
	1 насос	2 насоса	3 насоса	4 насоса	5 насосов
0,18/0,25/0,37/0,55	59	62	63	65	66
0,75/1,1	63	66	67	69	70
1,5/2,2	68	71	72	74	75
3,0/4,0/5,5	71	74	75	77	78
7,5	86	89	90	92	93
11,0	80	83	84	86	87
15,0/18,5	79	82	83	85	86
22,0/30,0	82	85	86	88	89
37,0/45,0/55,0	84	87	88	90	91

2.8 Базовая комплектация установок АНУ АЦМС Н 4010-АЦМС 4125 (поставляется по умолчанию)



Номер позиции	Узел	Количество
1	Вертикальный многоступенчатый центробежный электронасосный агрегат	2 - 5
2	Рама	1
3	Коллектор всасывающий фланцевый (нерж.сталь AISI 304 до DN150)	1
4	Коллектор напорный фланцевый (нерж.сталь AISI 304 до DN150)	1
5	Обратный клапан, установленный в напорном патрубке каждого агрегата	2 - 5
6	Затвор поворотный дисковый, установленный во всасывающем и напорном патрубках каждого агрегата	4 - 10
7	Станция управления с органами управления, регулировки и индикации	1
8	Рама приборная станции управления	1
9	Измерительные приборы и датчики (КИП)	зависит от системы регулирования
10*	Виброгасящие хомуты на опорах (опорные стойки) (не поставляется в базовой комплектации)	2
11	Трехходовые краны	зависит от системы регулирования
12	Мембранный бак	1
13	Виброгасящая опора	2 - 14
14	Виброгасящая анкерная опора	4
15**	Компенсатор резиновый (не поставляется в базовой комплектации, но рекомендуется к применению)	2
16	Заглушка	2
17***	Компенсатор резиновый (устанавливается для насосов с присоединительными фланцами Dn100 и более. Для насосов с фланцами Dn80 и менее устанавливается патрубков)	2 - 5

АНУ (АНПУ) n АЦМС Н 4022

Марка установки	Q опт., м ³ /ч				H опт., м	Макс.раб. давление, МПа	Давл.всасыв. (мин.-макс.), МПа
	2 насоса	3 насоса	4 насоса	5 насосов			
АНУ (АНПУ) n АЦМС Н 4022-01	11-29	11-58	11-87	11-116	14-3	1,0	0,1 – 0,6
АНУ (АНПУ) n АЦМС Н 4022-02	11-29	11-58	11-87	11-116	28-12	1,0	0,1 – 0,6
АНУ (АНПУ) n АЦМС Н 4022-03	11-29	11-58	11-87	11-116	42-17	1,6	0,1 – 0,6
АНУ (АНПУ) n АЦМС Н 4022-04	11-29	11-58	11-87	11-116	57-23	1,6	0,1 – 0,6
АНУ (АНПУ) n АЦМС Н 4022-05	11-29	11-58	11-87	11-116	71-29	1,6	0,1 – 0,6
АНУ (АНПУ) n АЦМС Н 4022-06	11-29	11-58	11-87	11-116	89-43	1,6	0,1 – 0,6
АНУ (АНПУ) n АЦМС Н 4022-07	11-29	11-58	11-87	11-116	103-49	1,6	0,1 – 0,51
АНУ (АНПУ) n АЦМС Н 4022-08	11-29	11-58	11-87	11-116	119-58	1,6	0,1 – 0,35
АНУ (АНПУ) n АЦМС Н 4022-09	11-29	11-58	11-87	11-116	134-65	1,6	0,1 – 0,20

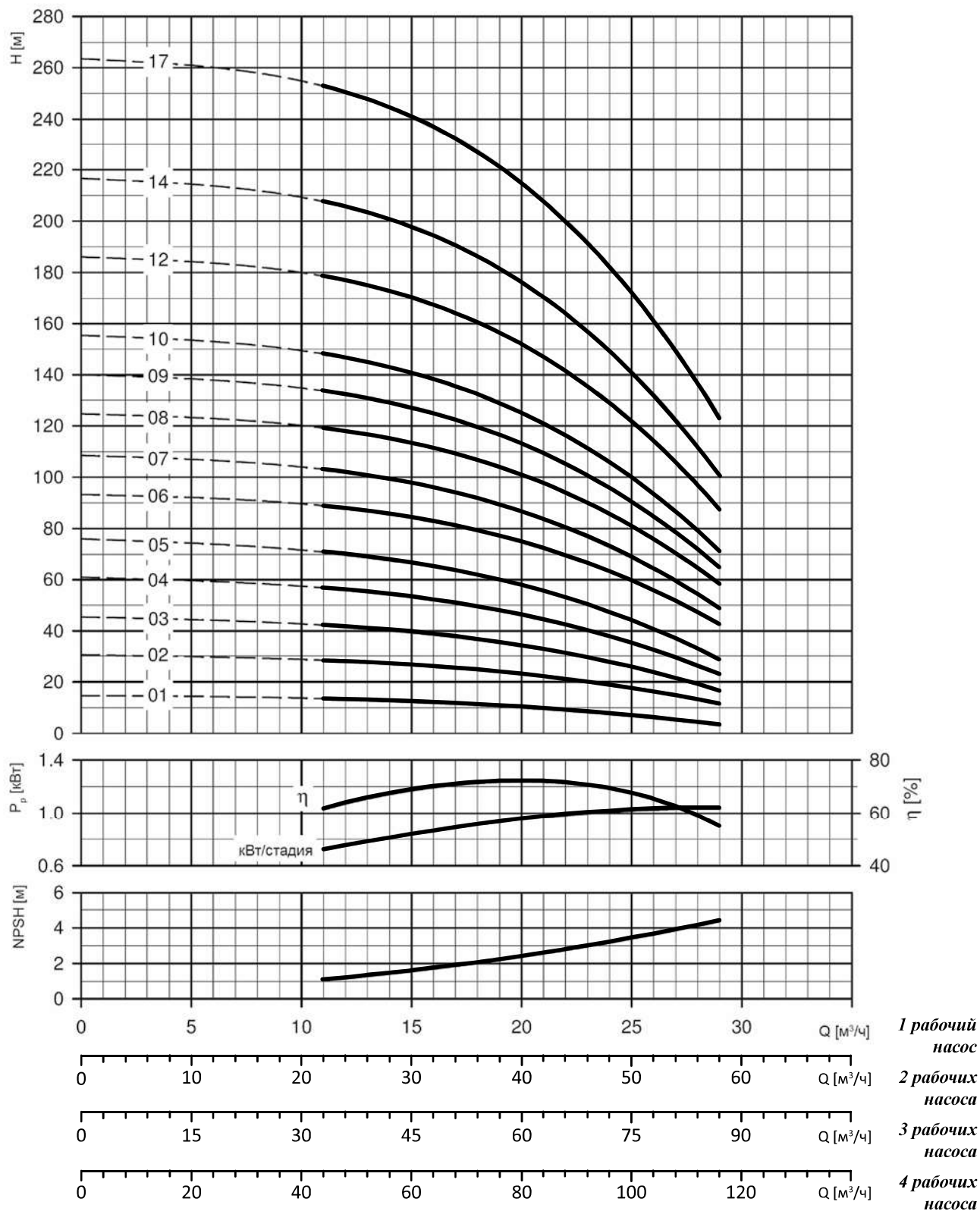
Марка установки	Мощность одного эл.двиг. N, кВт	Масса, кг							
		2 насоса		3 насоса		4 насоса		5 насосов	
		АНУ	АНПУ	АНУ	АНПУ	АНУ	АНПУ	АНУ	АНПУ
АНУ (АНПУ) n АЦМС Н 4022-01	1,1	226	233	298	314	377	400	448	480
АНУ (АНПУ) n АЦМС Н 4022-02	2,2	240	247	320	336	406	429	485	516
АНУ (АНПУ) n АЦМС Н 4022-03	3,0	254	260	340	356	433	456	518	550
АНУ (АНПУ) n АЦМС Н 4022-04	4,0	270	276	364	379	464	487	558	589
АНУ (АНПУ) n АЦМС Н 4022-05	5,5	296	302	403	418	516	539	623	654
АНУ (АНПУ) n АЦМС Н 4022-06	7,5	307	314	420	435	539	562	651	682
АНУ (АНПУ) n АЦМС Н 4022-07	7,5	309	316	423	439	544	567	657	689
АНУ (АНПУ) n АЦМС Н 4022-08	11,0	374	381	520	536	673	696	819	850
АНУ (АНПУ) n АЦМС Н 4022-09	11,0	378	385	526	543	682	705	830	861

Примечание 1. n - количество насосов в установке (2 - 5).

Примечание 2. Диапазоны подач установок Q приведены из условия, что один насос в установке является резервным. При другом количестве резервных насосов диапазоны подач будут отличаться от приведенных.

Примечание 3. Масса установок приведена без учета массы станций управления.

Диаграммы характеристик насосов АЦМС Н 4022-01 ...-17 (2900 об/мин)



На графике представлена напорная характеристика одного насоса, которая соответствует напору установки с любым количеством насосов. Для определения подачи установки приведены линейки подачи Q $\text{м}^3/\text{час}$ в соответствии с количеством рабочих насосов в установке.

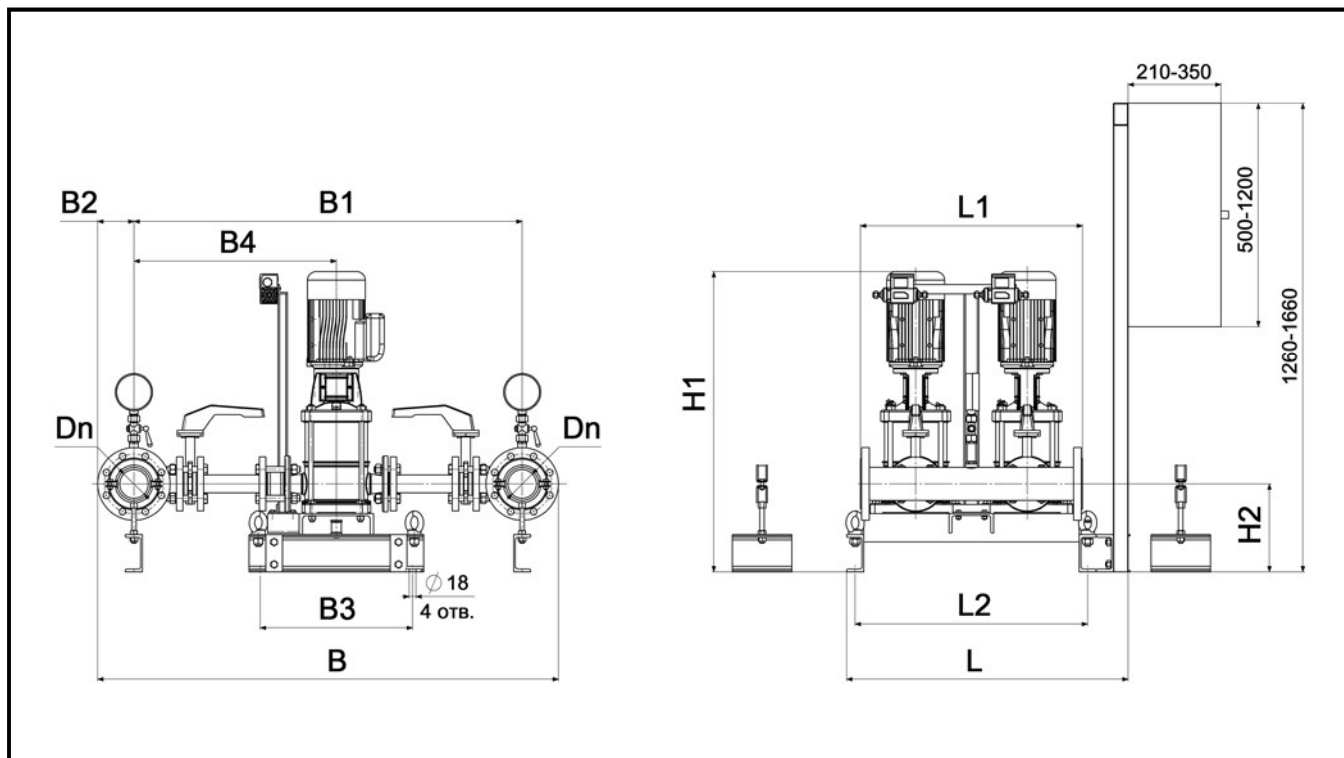
2.13 Гидравлические потери в установках с насосами АЦМС 4000

Марка установки	Гидравлические потери напора, м
АНУ n АЦМС Н 4001-...	не более 2,0
АНУ n АЦМС Н 4003-...	не более 2,0
АНУ n АЦМС Н 4005-...	не более 2,0
АНПУ n АЦМС Н 4005-...	0,5
АНУ (АНПУ) n АЦМС Н 4010-...	1,6
АНУ (АНПУ) n АЦМС Н 4015-...	2,5
АНУ (АНПУ) n АЦМС Н 4022-...	5,4
АНУ (АНПУ) n АЦМС 4033-...	2,8
АНУ (АНПУ) n АЦМС 4046-...	3,2
АНУ (АНПУ) n АЦМС 4066-...	1,8
АНУ (АНПУ) n АЦМС 4092-...	2,7
АНУ (АНПУ) n АЦМС 4125-...	1,8

Гидравлические потери в установке определены для номинальных подач насосов и приняты не зависящими от количества насосов в установке. Приведенные в таблице потери необходимо учитывать при проектировании систем водоснабжения.

2.15 Габаритные и присоединительные размеры АНПУ АЦМС 4000

Габаритные и присоединительные размеры установок АНПУ АЦМС Н 4005-4022



Условное давление $P_n=1,0 \text{ Мпа}$ (10 кгс/см^2) или $1,6 \text{ Мпа}$ (16 кгс/см^2).

Размеры присоединительных фланцев - по ГОСТ 12815-80.

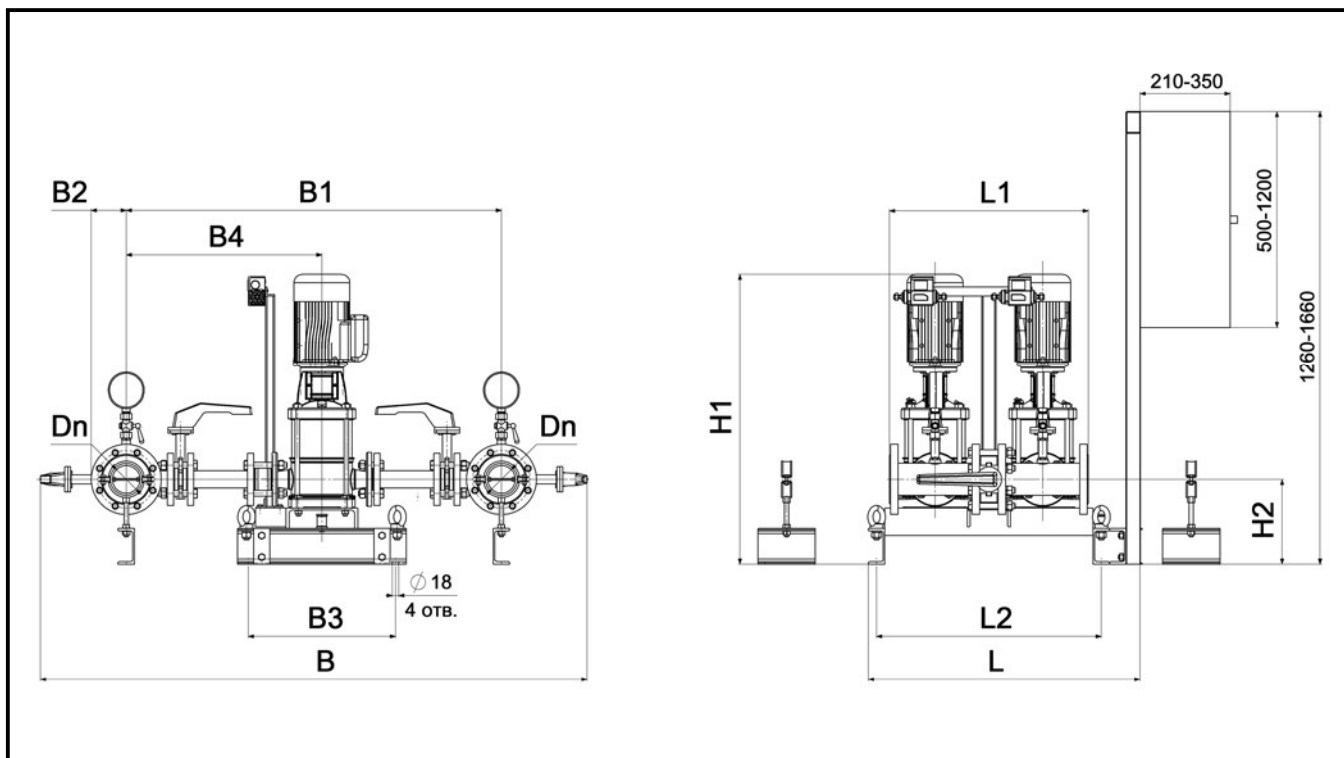
Допуск на все указанные размеры $\pm 10 \text{ мм}$.

Базовая комплектация

Марка установки	Dn, мм	L, мм	L1, мм	L2, мм	B, мм	B1, мм	B2, мм	B3, мм	B4, мм	H1, мм	H2, мм
АНПУ 2 АЦМС Н 4005	80	758	598	626	1210	1015	97,5	410	530	625 ÷ 1135	225
АНПУ 3 АЦМС Н 4005		1058	898	926							
АНПУ 4 АЦМС Н 4005		1358	1198	1226							
АНПУ 5 АЦМС Н 4005		1658	1498	1526							
АНПУ 2 АЦМС Н 4010	80	758	598	626	1240	1045	97,5	410	545	746 ÷ 1152	236
АНПУ 3 АЦМС Н 4010		1058	898	926							
АНПУ 4 АЦМС Н 4010		1358	1198	1226							
АНПУ 5 АЦМС Н 4010		1658	1498	1526							
АНПУ 2 АЦМС Н 4015, 4022	125	938	798	806	1396	1151	122,5	410	598	788 ÷ 1477	246
АНПУ 3 АЦМС Н 4015, 4022		1338	1198	1206							
АНПУ 4 АЦМС Н 4015, 4022		1738	1598	1606							
АНПУ 5 АЦМС Н 4015, 4022		2138	1998	2006							

* - Опорные стойки не поставляются в базовой комплектации.

** - Габаритный размер H1 см. стр.64.



Условное давление $P_n=1,0$ Мпа (10 кгс/см²) или 1,6 Мпа (16 кгс/см²).

Размеры присоединительных фланцев - по ГОСТ 12815-80.

Допуск на все указанные размеры ± 10 мм.

Комплектация с разделительными затворами (опция 31)

Марка установки	Dn, мм	L, мм	L1, мм	L2, мм	B, мм	B1, мм	B2, мм	B3, мм	B4, мм	H1, мм	H2, мм
АНПУ 2 АЦМС Н 4005	80	758	554	626	1493	1015	97,5	410	530	625 ÷ 1135	225
АНПУ 4 АЦМС Н 4005		1358	1154	1226							
АНПУ 2 АЦМС Н 4010	80	758	554	626	1523	1045	97,5	410	545	746 ÷ 1152	236
АНПУ 4 АЦМС Н 4010		1358	1154	1226							
АНПУ 2 АЦМС Н 4015, 4022	125	938	744	806	1692	1151	122,5	410	598	788 ÷ 1477	246
АНПУ 4 АЦМС Н 4015, 4022		1738	1544	1606							

* - Опорные стойки не поставляются в базовой комплектации.

** - Габаритный размер H1 см. стр.64.

Габаритный размер Н1 установок АНПУ АЦМС Н 4005-АЦМС 4125

Наименование установки	Н1, мм	Наименование установки	Н1, мм	Наименование установки	Н1, мм	Наименование установки	Н1, мм
АНПУ n АЦМС Н 4005-02	625	АНПУ n АЦМС Н 4010-01	746	АНПУ n АЦМС Н 4015-01	788	АНПУ n АЦМС Н 4022-01	788
АНПУ n АЦМС Н 4005-03	650	АНПУ n АЦМС Н 4010-02	746	АНПУ n АЦМС Н 4015-02	836	АНПУ n АЦМС Н 4022-02	836
АНПУ n АЦМС Н 4005-04	675	АНПУ n АЦМС Н 4010-03	778	АНПУ n АЦМС Н 4015-03	910	АНПУ n АЦМС Н 4022-03	910
АНПУ n АЦМС Н 4005-05	736	АНПУ n АЦМС Н 4010-04	834	АНПУ n АЦМС Н 4015-04	971	АНПУ n АЦМС Н 4022-04	971
АНПУ n АЦМС Н 4005-06	761	АНПУ n АЦМС Н 4010-05	890	АНПУ n АЦМС Н 4015-05	1019	АНПУ n АЦМС Н 4022-05	1139
АНПУ n АЦМС Н 4005-07	786	АНПУ n АЦМС Н 4010-06	922	АНПУ n АЦМС Н 4015-06	1187	АНПУ n АЦМС Н 4022-06	1187
АНПУ n АЦМС Н 4005-08	811	АНПУ n АЦМС Н 4010-07	980	АНПУ n АЦМС Н 4015-07	1235	АНПУ n АЦМС Н 4022-07	1235
АНПУ n АЦМС Н 4005-09	860	АНПУ n АЦМС Н 4010-08	1012	АНПУ n АЦМС Н 4015-08	1283	АНПУ n АЦМС Н 4022-08	1381
АНПУ n АЦМС Н 4005-10	885	АНПУ n АЦМС Н 4010-09	1057	АНПУ n АЦМС Н 4015-09	1331	АНПУ n АЦМС Н 4022-09	1429
АНПУ n АЦМС Н 4005-11	910	АНПУ n АЦМС Н 4010-10	1089	АНПУ n АЦМС Н 4015-10	1477		
АНПУ n АЦМС Н 4005-12	959	АНПУ n АЦМС Н 4010-11	1121				
АНПУ n АЦМС Н 4005-13	984						
АНПУ n АЦМС Н 4005-14	1009						
АНПУ n АЦМС Н 4005-15	1034						
АНПУ n АЦМС Н 4005-16	1059						
АНПУ n АЦМС Н 4005-18	1135						

Наименование установки	Н1, мм	Наименование установки	Н1, мм	Наименование установки	Н1, мм	Наименование установки	Н1, мм
АНПУ n АЦМС 4033-1-1	935	АНПУ n АЦМС 4046-1-1	991	АНПУ n АЦМС 4066-1-1	1029	АНПУ n АЦМС 4092-1-1	1102
АНПУ n АЦМС 4033-1	951	АНПУ n АЦМС 4046-1	1004	АНПУ n АЦМС 4066-1	1102	АНПУ n АЦМС 4092-1	1102
АНПУ n АЦМС 4033-2-2	1039	АНПУ n АЦМС 4046-2-2	1152	АНПУ n АЦМС 4066-2-2	1192	АНПУ n АЦМС 4092-2-2	1295
АНПУ n АЦМС 4033-2-1	1039	АНПУ n АЦМС 4046-2	1152	АНПУ n АЦМС 4066-2-1	1295	АНПУ n АЦМС 4092-2	1369
АНПУ n АЦМС 4033-2	1112	АНПУ n АЦМС 4046-3-2	1330	АНПУ n АЦМС 4066-2	1295	АНПУ n АЦМС 4092-3-2	1499
АНПУ n АЦМС 4033-3-2	1187	АНПУ n АЦМС 4046-3	1330	АНПУ n АЦМС 4066-3-2	1459	АНПУ n АЦМС 4092-3	1499
АНПУ n АЦМС 4033-3-1	1187	АНПУ n АЦМС 4046-4-2	1479	АНПУ n АЦМС 4066-3-1	1459	АНПУ n АЦМС 4092-4-2	1649
АНПУ n АЦМС 4033-3	1187	АНПУ n АЦМС 4046-4	1479	АНПУ n АЦМС 4066-3	1499	АНПУ n АЦМС 4092-4	1649
АНПУ n АЦМС 4033-4-2	1262	АНПУ n АЦМС 4046-5-2	1594	АНПУ n АЦМС 4066-4-2	1589	АНПУ n АЦМС 4092-5-2	1754
АНПУ n АЦМС 4033-4-1	1365	АНПУ n АЦМС 4046-5	1594	АНПУ n АЦМС 4066-4-1	1589		
АНПУ n АЦМС 4033-4	1365	АНПУ n АЦМС 4046-6-2	1669	АНПУ n АЦМС 4066-4	1589		
АНПУ n АЦМС 4033-5-2	1440			АНПУ n АЦМС 4066-5-2	1739		
АНПУ n АЦМС 4033-5-1	1440			АНПУ n АЦМС 4066-5-1	1739		
АНПУ n АЦМС 4033-5	1514						
АНПУ n АЦМС 4033-6-2	1589						
АНПУ n АЦМС 4033-6-1	1589						
АНПУ n АЦМС 4033-6	1589						