

КРАН ШАРОВОЙ НЕПОЛНОПРОХОДНОЙ

(с удлиненным шпинделем
для подземной установки)

○ ПРИВАРНОЕ СОЕДИНЕНИЕ

СПЕЦИФИКАЦИЯ МАТЕРИАЛОВ (ИСПОЛНЕНИЕ 02)

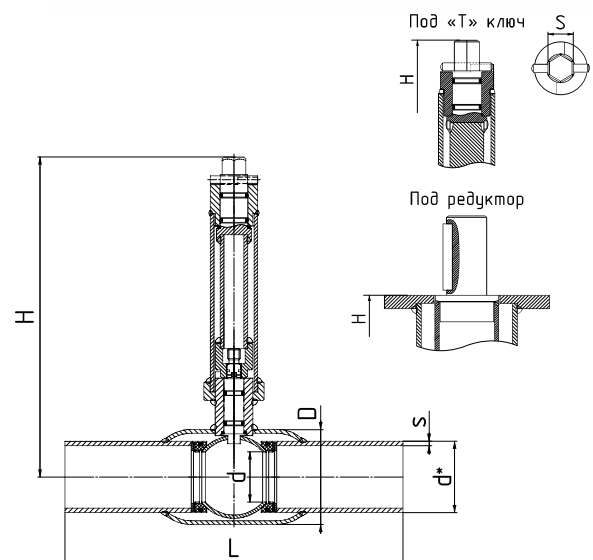
Корпус: углеродистая сталь 20
Шпиндель: коррозионно-стойкая сталь (20X13)
Шар: коррозионно-стойкая сталь
 DN 25-32: 20X13; DN 40-65: AISI 304; DN 80-800: AISI 409
Уплотнение шпинделя: EPDM, фторсилоксановый эластомер
Подшипник скольжения: фторопласт Ф-4К20, Ф-4
Уплотнение шара: фторопласт Ф-4К20 с дублирующим уплотнением из фторсилоксанового эластомера

УПРАВЛЕНИЕ

- Т-ключ
- Редуктор
- Электропривод
- Пневмопривод

По умолчанию редуктор
с горизонтальным валом управления

ПОД ЗАКАЗ - редуктор с вертикальным
валом управления



ТЕХНИЧЕСКИЕ ХАРАКТЕРИСТИКИ

DN	PN	КОД	d	d*	s	S	D	H	L
25	40	КШ.Ц.П.025.040.02.Н/П.Н =	18	32	3,2	19	48	по заказу	230
32	40	КШ.Ц.П.032.040.02.Н/П.Н =	24	38	3	19	57	по заказу	230
40	40	КШ.Ц.П.040.040.02.Н/П.Н =	30	48	3,5	19	60	по заказу	250
50	40	КШ.Ц.П.050.040.02.Н/П.Н =	40	57	3,5	19	89	по заказу	270
65	25	КШ.Ц.П.065.025.02.Н/П.Н =	49	76	4	19	114	по заказу	280
80	25	КШ.Ц.П.080/070.025.02.Н/П.Н =	63	89	4	19	133	по заказу	280
100	25	КШ.Ц.П.100/080.025.02.Н/П.Н =	75	108	5	19	180	по заказу	300
125	25	КШ.Ц.П.125/100.025.02.Н/П.Н =	100	133	5	27	180	по заказу	330
150	25	КШ.Ц.П.150/125.025.02.Н/П.Н =	125	159	6	27	219	по заказу	360
200	25	КШ.Ц.П.200/150.025.02.Н/П.Н =	148	219	8	-	273	по заказу	430
250*	25	КШ.Ц.П.250/200.025.02.Н/П.Н =	200	273	8	-	351	по заказу	510
300*	25	КШ.Ц.П.300/250.025.02.Н/П.Н =	240	325	10	-	426	по заказу	730
350*	25	КШ.Ц.П.350/300.025.02.Н/П.Н =	300	377	10	-	530	по заказу	730
400*	25	КШ.Ц.П.400/305.025.02.Н/П.Н =	305	426	10	-	530	по заказу	860
500*	25	КШ.Ц.П.500/400.025.02.Н/П.Н =	390	530	10	-	630	по заказу	970
600*	25	КШ.Ц.П.600/500.025.02.Н/П.Н =	500	630	10	-	820	по заказу	1143
700*	25	КШ.Ц.П.700/600.025.02.Н/П.Н =	600	730	10	-	1020	по заказу	1346
800*	25	КШ.Ц.П.800/700.025.02.Н/П.Н =	700	820	12	-	1120	по заказу	1346

* Поставляется с редуктором в комплекте.
H - Указывается высота шпинделя.