

Ref. : CP4243.pas

ТЕХНИЧЕСКИЙ ПАСПОРТ

Rev. : E

КЛАПАН ОБРАТНЫЙ ПОВОРОТНЫЙ С ДВОЙНЫМ ЭКСЦЕНТРИСИТЕТОМ ФЛАНЦЕВЫЙ С ПРОТИВОВЕСОМ Ру16

Page : 1/1

CP 4243



ПРИМЕНЕНИЕ

Водоснабжение, водоотведение, пожаротушение, водоочистка, технологические трубопроводы.

ТЕХНИЧЕСКИЕ ХАРАКТЕРИСТИКИ

Разработан по норме NF EN 12334.
Типоразмер : от Ду 200 до Ду 1000.
Защитное эпоксидное покрытие (RAL5019, толщина 200µ)
Низкое гидравлическое сопротивление.
Простое техническое обслуживание
100% герметичность. Двойной эксцентриситет.
Монтаж в горизонтальном или вертикальном положении при восходящем потоке.
Самосмазывающиеся втулки.
Работа с противовесом или без него.

ИСПОЛНЕНИЕ

9	2	Штифт	Нерж. сталь 420
8	4	Шпонка	Нерж. сталь 420
7	1	Противовес	Чугун GG 25
6	1	Рычаг	Сталь
5	1	Уплотнение	EPDM
4	2	Втулка	Алюминиевая бронза
3	2	Шток	Нерж. сталь 420
2	1	Диск	Ковкий чугун GGG50
1	1	Корпус	Ковкий чугун GGG50
Поз.	Кол-во	Описание	Материал

РАЗМЕРЫ

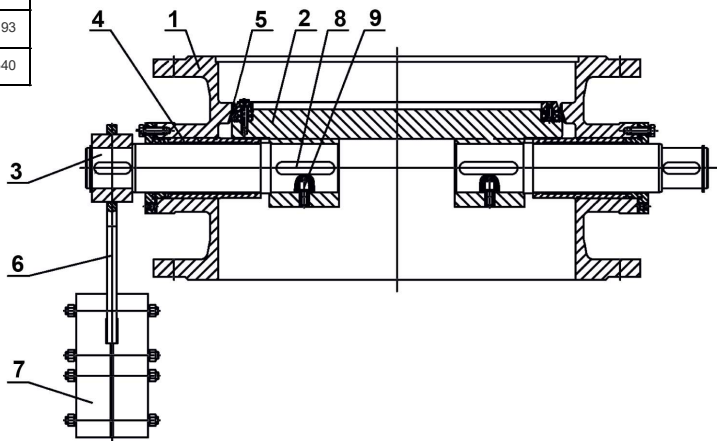
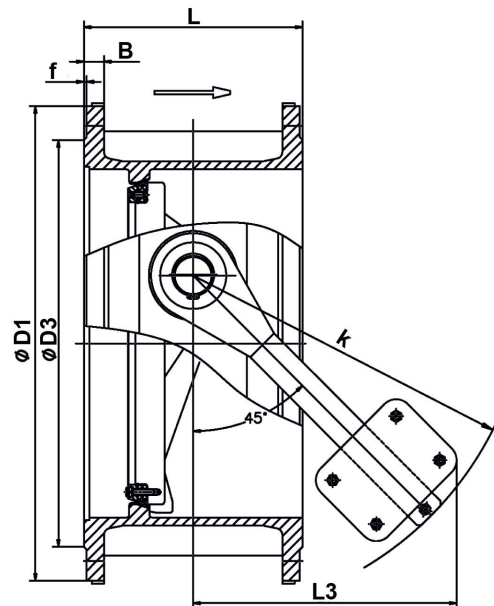
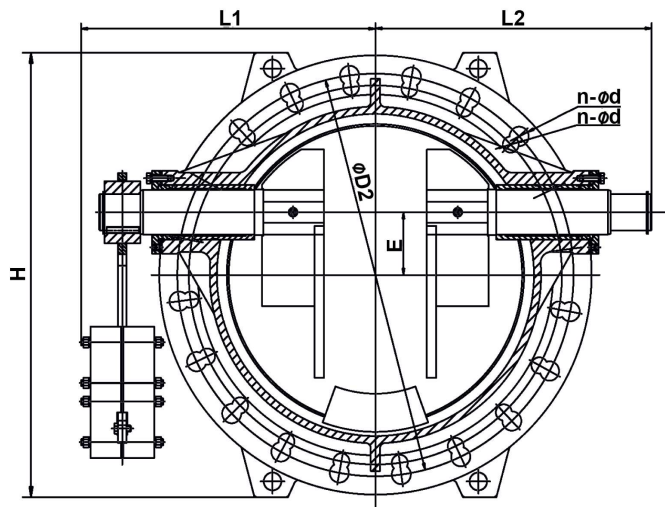
Ду	ØD1	ØD2		ØD3		n x Ød		B	L	f	H	K	L1	L2	L3	E	Вес (кг)
		Ру10	Ру16	Ру10	Ру16	Ру10	Ру16										
200	340	295	295	266	266	8 x Ø23	12 x Ø23	20	230	3	350	200	260	240	180	50	43
250	405	350	355	319	319	12 x Ø23	12 x Ø28	22	250	3	420	300	294	285	247	62,5	68
300	460	400	410	370	370	12 x Ø23	12 x Ø28	24,5	270	3	480	300	321	314	247	75	91
350	520	460	470	429	429	16 x Ø23	16 x Ø28	26,5	290	4x45°	530	350	383	360	300	70	132
400	580	515	525	480	480	16 x Ø28	16 x Ø31	28	310	4x45°	590	400	414	389	340	80	173
450	640	565	585	530	548	20 x Ø28	20 x Ø31	30	330	4x45°	650	450	469	444	356	90	252
500	715	620	650	582	609	20 x Ø28	20 x Ø34	31,5	350	4x45°	723	500	521	487	395	100	304
600	840	725	770	682	720	20 x Ø31	20 x Ø37	36	390	4x45°	850	600	572	502	471	120	457
700	910	840	840	794	794	24 x Ø31	24 x Ø37	39,5	430	4x45°	920	700	635	595	546	140	627
800	1025	950	950	901	901	24 x Ø34	24 x Ø41	43	470	4x45°	1035	800	711	680	610	160	861
900	1125	1050	1050	1001	1001	28 x Ø34	28 x Ø41	46,5	510	4x45°	1135	880	963	898	657	150	1193
1000	1255	1160	1170	1112	1112	28 x Ø37	28 x Ø44	50	550	4x45°	1265	1000	945	890	752	200	1540

РАБОЧИЕ УСЛОВИЯ

Максимальное рабочее давление : 16 бар.
Максимальная рабочая температура : -10° C / + 80° C.

НОРМЫ И СТАНДАРТЫ

Процедуры испытаний проведены согласно норме BS 6755
Строительная длина отвечает нормам NF EN558-1 серия 14,
DIN 3202/1 серия F4.
Фланцы изготовлены согласно нормам EN 1092-2,
ISO 2531 и DIN 2501: ISO Ру10/16.



TECOFI France - 83, Rue Marcel Mérieux 69960 Corbas - FRANCE
Tél. +33 (0) 4 72 79 05 79 - Fax +33 (0) 4 78 90 19 19 / +33 (0) 4 72 79 05 70
Adresses e-mail : sales@tecofi.fr ; tecofi@tecofi.fr / Site web : www.tecofi.fr